

FILTRI-REGOLATORI DI PRESSIONE

SERIE MD

Attacchi con boccole intercambiabili: filettate da 1/8, 1/4 e 3/8 o integrate con raccordo super-rapido per tubo Ø 6, 8 e 10 mm
Assemblaggio modulare
Tazza con protezione in tecnopolimero e montaggio a baionetta



- Filtrazione da 25 µm o 5 µm
- Cadute di pressione minime
- Manopola con blocco della posizione
- Sistema di antimanomissione (regolatore lucchettabile)
- Dispositivo bloccaggio tazza (riduce manovre accidentali)

I filtri-regolatori Serie MD sono costituiti da filtro e riduttore di pressione integrato, riducendo così gli ingombri. La valvola di by-pass consente lo scarico rapido dell'aria immessa. Le diverse molle consentono una regolazione più precisa della pressione.

Grazie alla soluzione adottata per la connessione pneumatica è possibile equipaggiare lo stesso elemento con boccole intercambiabili che possono essere filettate o con raccordo super-rapido integrato entrambe in diverse misure. Sono integrabili inoltre boccole intermedie per unire più funzioni o boccole intermedie con derivazione per prelevare aria.

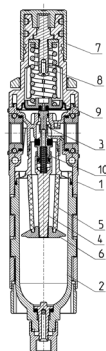
Caratteristiche Generali

Costruzione	Modulare, compatto con elemento filtrante in HDPE
Materiali	Vedi TABELLA MATERIALI pagina successiva
Attacchi	Con boccole intercambiabili: filettate da 1/8, 1/4 e 3/8 o integrate con raccordo super-rapido per tubo Ø 6, 8 e 10 mm
Capacità di condensa	24 cm ³
Montaggio	In linea; A parete tramite fori passanti nel corpo o supporto di fissaggio; A pannello
Temperatura di lavoro	-5°C + 50°C fino a 16 bar (con punto di rugiada del fluido inferiore di 2°C al valore della T min di lavoro)
Scaricatore di condensa	Semiautomatico-manuale, automatico, a depressione protetto, scarico diretto G1/8
Qualità dell'aria in uscita secondo ISO 8573-1:2010	Classe [6:8:4] con elemento filtrante da 5 µm Classe [7:8:4] con elemento filtrante da 25 µm
Pressione d'ingresso	0.3 + 16 bar (con scaricatore automatico 1 + 9 bar)
Pressione d'uscita	0.5 + 2bar 0.5 + 4bar 0.5 + 7bar 0.5 + 10bar
Portata nominale	Vedi DIAGRAMMI DI PORTATA pagine successive
Fluido	Aria compressa

FILTRI-REGOLATORI DI PRESSIONE
SERIE MD - ESEMPIO DI CODIFICA
Esempio di codifica

MD	1	FR	0	0	0	0	1/8
MD	SERIE						
1	DIMENSIONE 1 = 42 mm						
FR	FILTRO-REGOLATORE						
0	ELEMENTO FILTRANTE E TIPO DI COSTRUZIONE 0 = 25 µm con relieving 1 = 5 µm con relieving 2 = 25 µm senza relieving * 3 = 5 µm senza relieving * 4 = 25 µm con relieving e valvola di by-pass 5 = 5 µm con relieving e valvola di by-pass 6 = 25 µm senza relieving, con valvola di by-pass * 7 = 5 µm senza relieving, con valvola di by-pass *						
0	SCARICATORE DI CONDENSA (ulteriori informazioni nella sezione dedicata) 0 = semiautomatico-manuale 3 = automatico 5 = a depressione protetto 8 = senza scaricatore con attacco G1/8						
0	PRESSIONE DI LAVORO (1 bar = 14,5 psi) 0 = 0.5 ÷ 10 bar 2 = 0.5 ÷ 2 bar 4 = 0.5 ÷ 4 bar 7 = 0.5 ÷ 7 bar						
0	MANOMETRO - PRESSOSTATO 0 = senza manometro (con attacco G1/8) Manometro Ø 43 1 = M043-P02,5 2 = M043-P04 3 = M043-P06 4 = M043-P10 5 = M043-P12 MANOMETRO INGOMBRO RIDOTTO 6 = MD1-R34/W-P FS 4 bar 7 = MD1-R31/W-P FS 6 bar 8 = MD1-R32/W-P FS 10 bar 9 = MD1-R30/W-P FS 12 bar INDICAZIONE DIGITALE B = PG010-PB-1/8 C = PG010-PB-1/8-2 D = PG010-PB-1/8-M MANOMETRO/PRESSOSTATO DIGITALE E = SWCN-P10-P3-2 F = SWCN-P10-P4-2 G = SWCN-P10-P4-M						
1/8	ATTACCHI (IN - OUT) ** = senza boccole 1/8 = G1/8 1/4 = G1/4 3/8 = G3/8 6 = tubo Ø6 8 = tubo Ø8 10 = tubo Ø10						

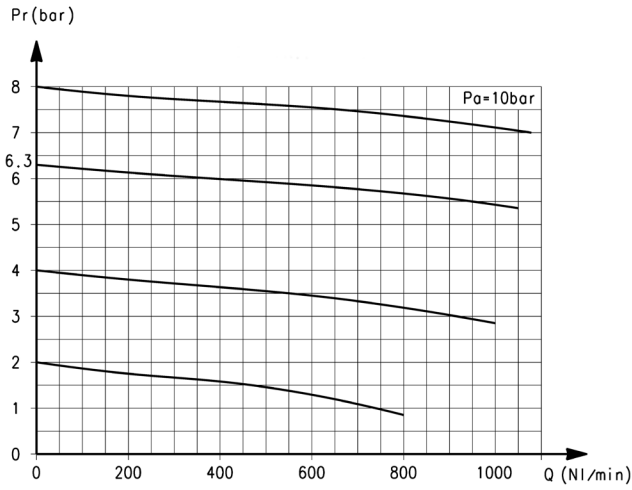
TRATTAMENTO ARIA

9
Filtri-regolatori di pressione Serie MD - materiali


Parti	Materiali
1 = Corpo	Poliammide
2 = Serbatoio	Policarbonato
3 = Otturatore	Ottone
4 = Guida-valvola	Poliacetalica
5 = Elemento filtrante	Polietilene
6 = Deflettore di separazione	Poliacetalica
7 = Manopola	Poliammide
8 = Molla superiore	Acciaio Zincato
9 = Membrana	NBR
10 = Molla inferiore	Acciaio INOX
Guarnizioni	NBR

Diagramma di portata

MD1-FR....-1/8

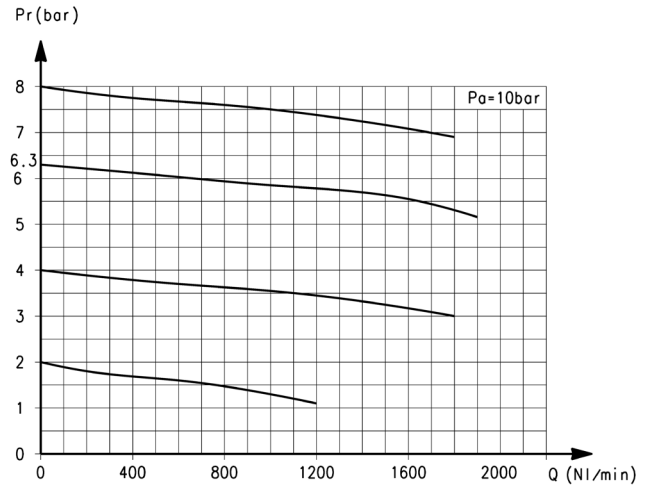


Attacchi con boccole intercambiabili filettate da G1/8

Pr = Pressione regolata (bar)
Q = Portata (NI/min)

Pa = Pressione d'ingresso (bar)

MD1-FR....-1/4

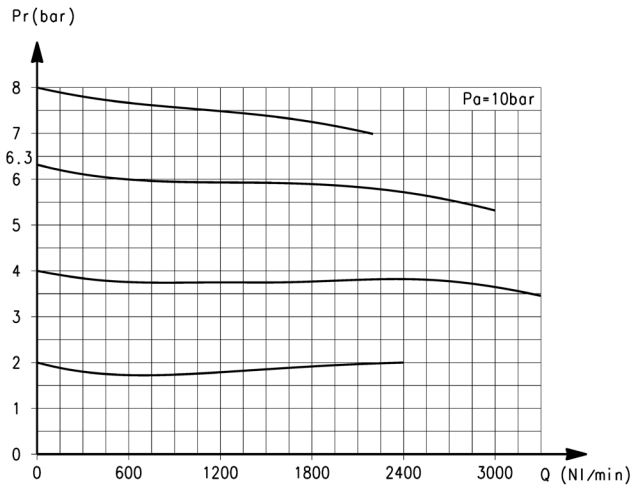


Attacchi con boccole intercambiabili filettate da G1/4

Pr = Pressione regolata (bar)
Q = Portata (NI/min)

Pa = Pressione d'ingresso (bar)

MD1-FR....-3/8



Attacchi con boccole intercambiabili filettate da G3/8

Pr = Pressione regolata (bar)
Q = Portata (NI/min)

Pa = Pressione d'ingresso (bar)

N.B: Riduzione di portata per versione con scarico automatico Max. 10%

Simboli pneumatici

FR01 = filtro-regolatore con relieving e scaricatore semiautomatico-manuale

FR02 = filtro-regolatore con relieving e scarico diretto G1/8

FR11 = filtro-regolatore senza relieving, con scaricatore semiautomatico-manuale

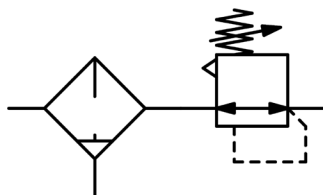
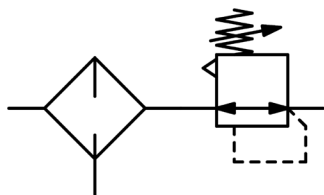
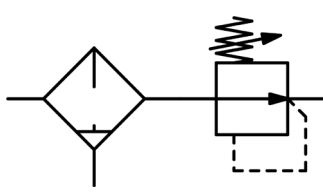
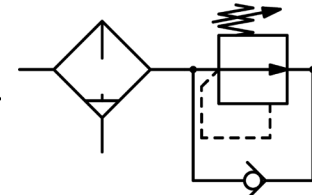
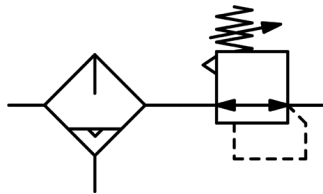
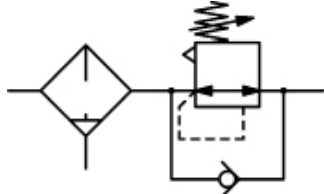
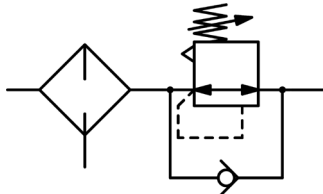
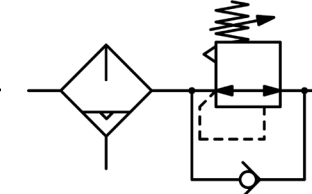
FR13 = filtro-regolatore senza relieving, con valvola di by-pass e scaricatore semiautomatico-manuale

FR18 = filtro-regolatore con relieving e scaricatore automatico/depressione

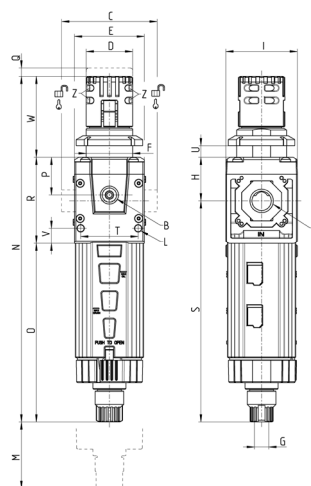
FR24 = filtro-regolatore con relieving, con valvola di by-pass e scaricatore semiautomatico-manuale

FR25 = filtro-regolatore con relieving, con valvola di by-pass e scarico diretto G1/8

FR22 = filtro-regolatore con relieving, con valvola di by-pass e scaricatore automatico/depressurizzazione

FR01

FR02

FR11

FR13

FR18

FR24

FR25

FR22


Filtri-regolatori di pressione Serie MD - ingombri



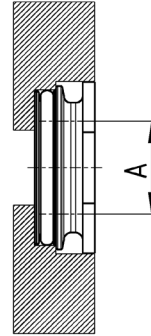
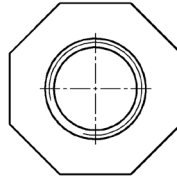
Mod.	A	B	C	D	E	F	G	H	I	L	M	N	P	Q	R	S	T	U	V	W	Peso (Kg)	Z	Peso [kg]
MD1-FR0000	-	G1/8	42	Ø28	42	M30X1,5	G1/8	26.2	43	Ø4	110	208.2	22.7	4	51.7	133.2	34.6	0 ± 11	9	48.8	0.2	Ø3.2	0.2
MD1-FR0000-1/8	G1/8	G1/8	42	Ø28	42	M30X1,5	G1/8	26.2	43	Ø4	110	208.2	22.7	4	51.7	133.2	34.6	0 ± 11	9	48.8	0.2	Ø3.2	0.2
MD1-FR0000-1/4	G1/4	G1/8	42	Ø28	42	M30X1,5	G1/8	26.2	43	Ø4	110	208.2	22.7	4	51.7	133.2	34.6	0 ± 11	9	48.8	0.2	Ø3.2	0.2
MD1-FR0000-3/8	G3/8	G1/8	42	Ø28	42	M30X1,5	G1/8	26.2	43	Ø4	110	208.2	22.7	4	51.7	133.2	34.6	0 ± 11	9	48.8	0.2	Ø3.2	0.2
MD1-FR0000-6	Ø6	G1/8	47	Ø28	42	M30X1,5	G1/8	26.2	43	Ø4	110	208.2	22.7	4	51.7	133.2	34.6	0 ± 11	9	48.8	0.2	Ø3.2	0.2
MD1-FR0000-8	Ø8	G1/8	62	Ø28	42	M30X1,5	G1/8	26.2	43	Ø4	110	208.2	22.7	4	51.7	133.2	34.6	0 ± 11	9	48.8	0.2	Ø3.2	0.2
MD1-FR0000-10	Ø10	G1/8	67	Ø28	42	M30X1,5	G1/8	26.2	43	Ø4	110	208.2	22.7	4	51.7	133.2	34.6	0 ± 11	9	48.8	0.2	Ø3.2	0.2
MD1-FR0000	-	G1/8	42	Ø28	42	M30X1,5	M10x1	26.2	43	Ø4	110	197.6	22.7	4	51.7	122.9	34.6	0 ± 11	9	48.8	0.2	Ø3.2	0.2

Boccole filettate



La fornitura comprende:

2x boccole filettate
nichelate
4x viti speciali Ø4,5 TC/RC
zincate bianche



Mod.	A
MD1-A-1/8	G1/8
MD1-A-1/4	G1/4
MD1-A-3/8	G3/8
MD1-A-1/8TF	1/8 NPTF
MD1-A-1/4TF	1/4 NPTF
MD1-A-3/8TF	3/8 NPTF

Boccole integrate con raccordo super-rapido

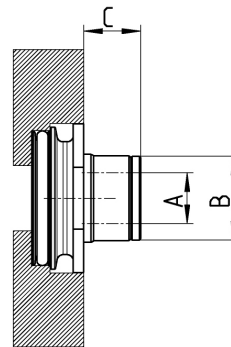
La fornitura comprende:



2x boccole integrate nichelate con raccordo super-rapido
4x viti speciali Ø4,5 TC/RC zincate bianche

La fornitura comprende:

2x boccole integrate
nichelate con raccordo
super-rapido
4x viti speciali Ø4,5 TC/RC
zincate bianche

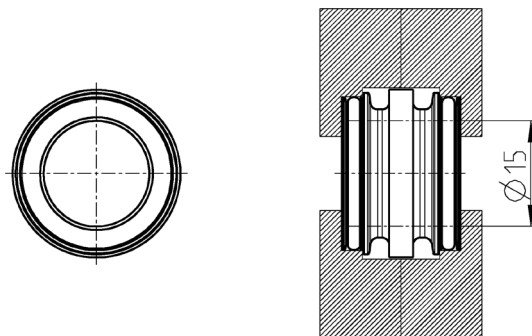


Mod.	A	B	C
MD1-A-6	Ø6	12,7	8,5
MD1-A-8	Ø8	14,2	10
MD1-A-10	Ø10	16,5	12,5
MD1-A04TF	Ø1/4"	12,7	8,5
MD1-A-05TF	Ø5/16"	14,2	10
MD1-A-06TF	Ø3/8"	16,5	12,5

Boccola intermedia di giunzione



La fornitura comprende:
 1x boccola intermedia di giunzione
 4x viti speciali Ø4,5 TC/RC
 zincate bianche

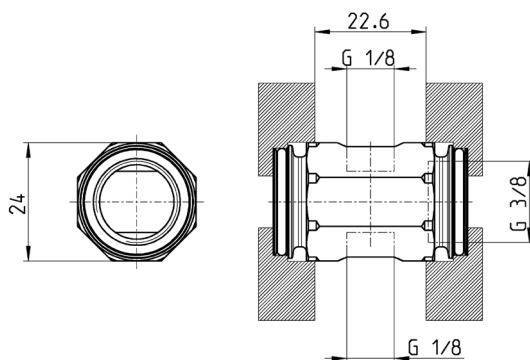


Mod.
 MD1-C

Viti per fissaggio a parete



La fornitura comprende:
 2x viti M4x50 zincate
 bianche

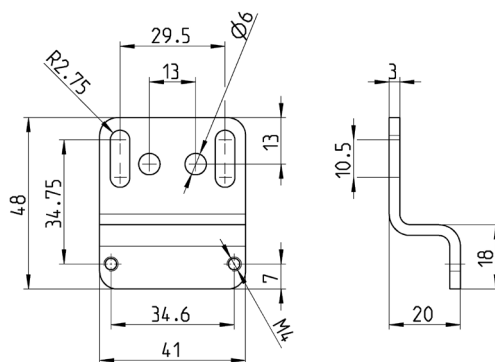


Mod.
 MD1-D

Staffa posteriore



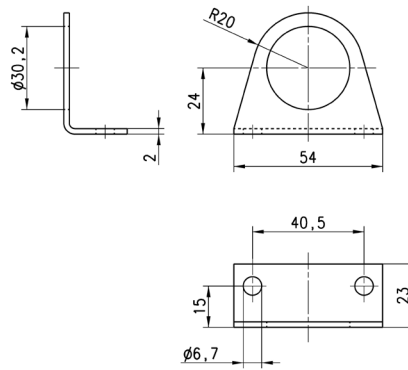
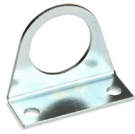
La fornitura comprende:
 1x staffa zincata
 2x viti M4x50 zincate
 bianche



Mod.
 MD1-ST/1

Staffa di fissaggio Mod. C114-ST

Per regolatori e filtri-regolatori (G1/4 - G1/8)



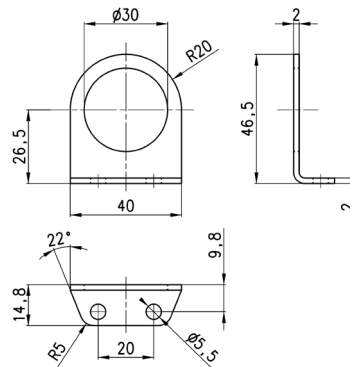
Materiale:
acciaio zincato

La fornitura comprende:
1x staffa

Mod.
C114-ST

Staffa di fissaggio Mod. C114-ST/1

Per regolatori e filtri-regolatori (G1/4 - G1/8)



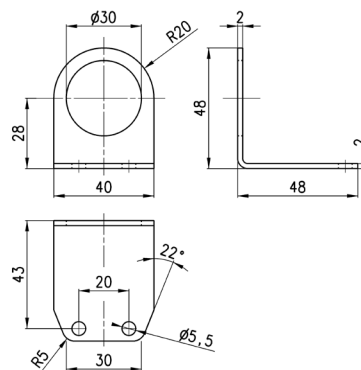
Materiale:
acciaio zincato

La fornitura comprende:
1x staffa

Mod.
C114-ST/1

Staffa di fissaggio Mod. C114-ST/2

Per regolatori e filtri-regolatori (G1/4 - G1/8)

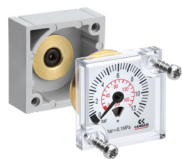


Materiale:
acciaio zincato

La fornitura comprende:
1x staffa

Mod.
C114-ST/2

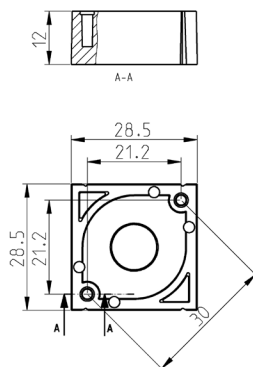
Manometro incassato per serie MD e MC



Classe di precisione CL4,0

Il kit comprende:

- 1 manometro
- 2 guarnizioni
- 2 viti autofilettanti (da 0,3 a 0,4 Nm)
- 1 basetta in polimero
- 1 raccordo di fissaggio G1/8 (da 0,5 a 1,5 Nm con chiave esag. 3 mm)



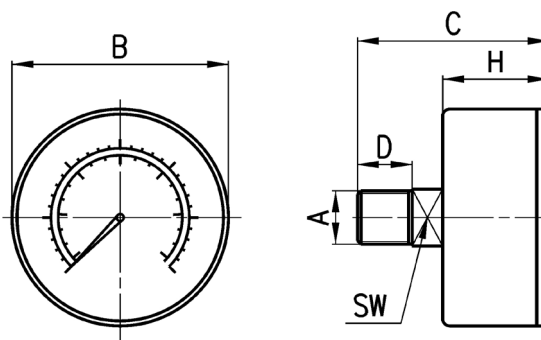
Mod.	Scala
MD1-R34/W-P	0 ÷ 4 bar
MD1-R31/W-P	0 ÷ 6 bar
MD1-R32/W-P	0 ÷ 10 bar
MD1-R30/W-P	0 ÷ 12 bar

Manometri con connessione posteriore



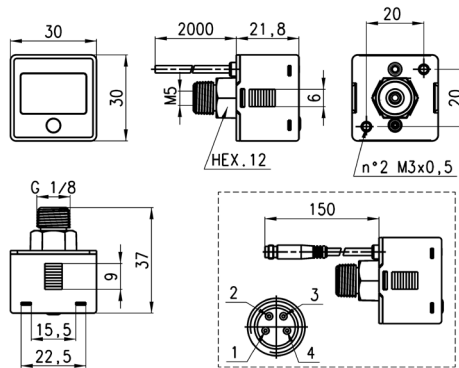
Classe di precisione CL2,5

* Non compatibile con ossigeno.



Mod.	A	B	C	D	H	SW	Scala
M043-P02,5	R1/8	∅ 38,8	41	10	25	14	0 ÷ 2,5 bar
M043-P04	R1/8	∅ 38,8	41	10	25	14	0 ÷ 4 bar
M043-P06	R1/8	∅ 38,8	41	10	25	14	0 ÷ 6 bar
M043-P10	R1/8	∅ 38,8	41	10	25	14	0 ÷ 10 bar
M043-P12	R1/8	∅ 38,8	41	10	25	14	0 ÷ 12 bar

Manometri digitali - con cavo

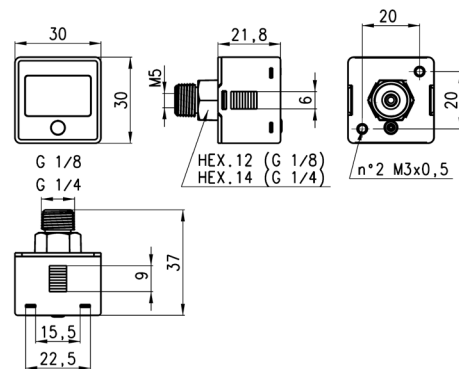


Mod.

PG010-PB-1/8-2

PG010-PB-1/8-M

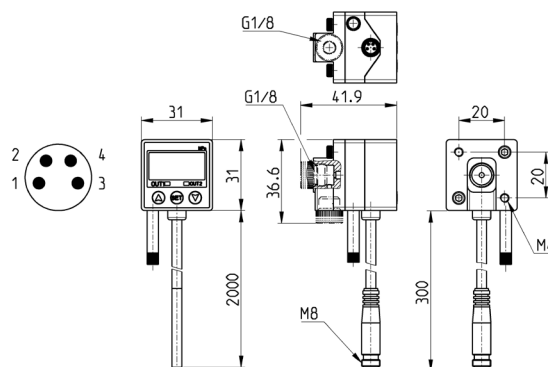
Manometri digitali - alimentazione a batteria



Mod.

PG010-PB-1/8

Vacuostato/Pressostato



Mod.

SWCN-P10-P3-2

SWCN-P10-P4-2

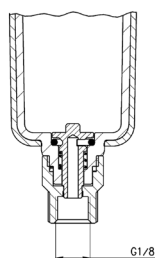
SWCN-P10-P4-M

Scaricatore semiautomatico-manuale Tipo 0



Funzionamento: con l'elemento di manovra ruotato in senso antiorario, ogni volta che la pressione scende al di sotto di 0,3 bar si ottiene lo scarico della condensa. Al ripristino della pressione lo scaricatore si richiude.

Lo scarico può avvenire anche manualmente: è sufficiente, in presenza di pressione, premere l'elemento di manovra verso l'alto.

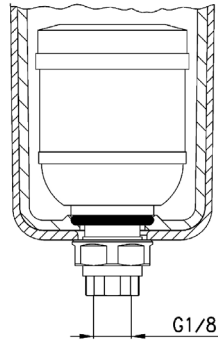


Modello filtro	Tazza con scaricatore semiautomatico manuale
N10...-F	N1-F71
N10...-D	N1-F71
N10...-FB	N1-F71
N20...-F	N2-F71
N20...-D	N2-F71
N20...-FB	N2-F71
MC104-F	MC1-F71
MC104-D	MC1-F71
MC104-FB	MC1-F71
MC202-F	MC2-F71
MC202-D	MC2-F71
MC202-FB	MC2-F71
MC238-F	MC2-F71
MC238-D	MC2-F71
MC238-FB	MC2-F71
MX2...-F	MX2-F2-P
MX2...FR	MX2-F2-P
MX2...-FC	MX2-F2-P
MX3...-F	MX3-F2-P
MX3...-FR	MX3-F2-P
MX3...-FC	MX3-F2-P
MD1-F0..	MD1-FSP01
MD1-F1..	MD1-FSP04
MD1-FR0..	MD1-FSP01
MD1-FR1..	MD1-FSP04
MD1-FC0..	MD1-FCSP01
MD1-FC1..	MD1-FCSP04

Scaricatore automatico (Tipo 3)



Funzionamento: la presenza di liquido all'interno della tazza solleva il galleggiante aprendo la valvola di scarico.



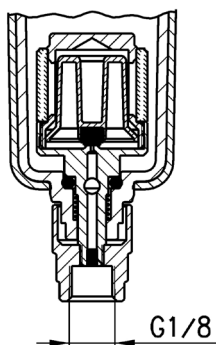
Modello filtro	Tazza con scaricatore automatico
MC202-F	MC2-F71/3
MC202-D	MC2-F71/3
MC202-FB	MC2-F71/3
MC238-F	MC2-F71/3
MC238-D	MC2-F71/3
MC238-FB	MC2-F71/3
MX2...-F	MX2-F2/1-P
MX2...FR	MX2-F2/1-P
MX2...FC	MX2-F2/1-P
MX3...-F	MX3-F2/1-P
MX3...FR	MX3-F2/1-P
MX3...FC	MX3-F2/1-P
MD1-F0..	MD1-FSP08
MD1-F1..	MD1-FSP07
MD1-FR0..	MD1-FSP08
MD1-FR1..	MD1-FSP07

Scaricatore a depressione protetto (Tipo 5)



Soluzione simile al Tipo 4 ma che necessita di un $\Delta P = 1$ bar.

Funzionamento: adotta un elemento filtrante che impedisce ad eventuali impurità di otturare il foro di scarico.

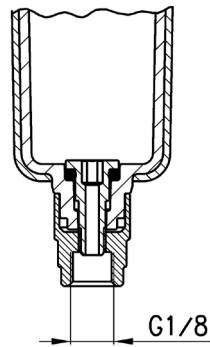


Modello filtro	Tazza con scaricatore a depressione protetto
N20...-F	N2-F71/1
N20...-D	N2-F71/1
N20...-FB	N2-F71/1
MC104-F	MC1-F71/1
MC104-D	MC1-F71/1
MC104-FB	MC1-F71/1
MC202-F	MC2-F71/1
MC202-D	MC2-F71/1
MC202-FB	MC2-F71/1
MC238-F	MC2-F71/1
MC238-D	MC2-F71/1
MC238-FB	MC2-F71/1
MX2...-F	MX2-F2/3-P
MX2...FR	MX2-F2/3-P
MX2...FC	MX2-F2/3-P
MX3...-F	MX3-F2/3-P
MX3...-FR	MX3-F2/3-P
MX3...-FC	MX3-F2/3-P
MD1-F0..	MD1-FSP03
MD1-F1..	MD1-FSP06
MD1-FR0..	MD1-FSP03
MD1-FR1..	MD1-FSP06
MD1-FC0..	MD1-FCSP03
MD1-FC1..	MD1-FCSP06

Tazza senza scaricatore (Tipo 8)

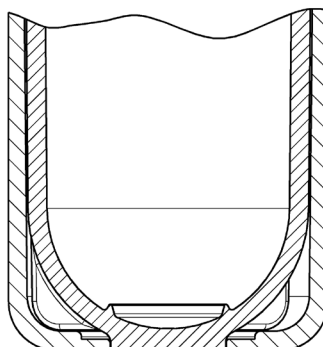


La soluzione con attacco G1/8 serve per poter assemblare dei particolari al serbatoio realizzato con foro passante $\varnothing 3$ mm e attacco filettato G1/8.



Modello filtro	Tazza senza scaricatore (attacco 1/8)
N10...-F	N1-F71-1/8
N10...-D	N1-F71-1/8
N10...-FB	N1-F71-1/8
N20...-F	N2-F71-1/8
N20...-D	N2-F71-1/8
N20...-FB	N2-F71-1/8
MC104-F	MC1-F71-1/8
MC104-D	MC1-F71-1/8
MC104-FB	MC1-F71-1/8
MC202-F	MC2-F71-1/8
MC202-D	MC2-F71-1/8
MC202-FB	MC2-F71-1/8
MC238-F	MC2-F71-1/8
MC238-D	MC2-F71-1/8
MC238-FB	MC2-F71-1/8
MX2...-F	MX2-F2/2-P
MX2...-FR	MX2-F2/2-P
MX2...-FC	MX2-F2/2-P
MX3...-F	MX3-F2/2-P
MX3...-FR	MX3-F2/2-P
MX3...-FC	MX3-F2/2-P
MD1-F0..	MD1-FSP02
MD1-F1..	MD1-FSP05
MD1-FR0..	MD1-FSP02
MD1-FR1..	MD1-FSP05
MD1-FC0..	MD1-FCSP02
MD1-FC1..	MD1-FCSP05

Tazza chiusa



Modello filtro	Tazza chiusa
N20...-FCA	N2-L71
MC104-FCA	MC1-L71
MC202-FCA	MC2-L71
MC238-FCA	MC2-L71
MX2...-FCA	MX2-L2-P
MX3...-FCA	MX3-L2-P
MD1-FCA..	MD1-FCASP01

Filtri di superficie



Modello filtro	Elemento filtrante 25 μ
N10...-F	C104-F20/3
N10...-D	C104-F20/3
N20...-F	C104-F20/3
N20...-D	C104-F20/3
MC104-F	C104-F20/3
MC104-D	C104-F20/3
MC202-F	C238-F11/3
MC202-D	C238-F11/3
MC238-F	C238-F11/3
MC238-D	C238-F11/3
MX2...-F	C238-F11/3
MX2...FR	C238-F11/3
MX3...-F	MX3-F7
MX3...-FR	MX3-F7
MD1-F0..*	C104-F20/3
MD1-FR0..*	C104-F20/3

Filtri di superficie



Modello filtro	Elemento filtrante 5 μ
N10...-F	C104-F21/3
N10...-D	C104-F21/3
N20...-F	C104-F21/3
N20...-D	C104-F21/3
MC104-F	C104-F21/3
MC104-D	C104-F21/3
MC202-F	C238-F12/3
MC202-D	C238-F12/3
MC238-F	C238-F12/3
MC238-D	C238-F12/3
MX2...-F	C238-F12/3
MX2...FR	C238-F12/3
MX3...-F	MX3-F8
MX3...-FR	MX3-F8
MD1-F1..*	C104-F21/3
MD1-FR1..*	C104-F21/3