

FILTROS-REGULADORES

SERIE MD

Puertos con cartuchos intercambiables: roscados (1/8, 1/4, 3/8) o integrados con racores súper rápidos para tubo Ø 6, 8, 10 mm
Ensamble modular
Vaso con cubierta de tecnopolímero y montaje tipo bayoneta



- Filtrado entre 25 µm o 5 µm
- Mínima caída de presión
- Pomo con bloqueo de posición
- Sistema anti-manipulación (regulador con llave)
- Sistema de bloqueo del vaso reduce el riesgo de accidentes

Los filtros-reguladores de la Serie MD integran el filtro y el regulador de presión en una unidad, reduciendo de esta manera su tamaño. La válvula de escape rápido permite la liberación rápida del aire en el equipo. Los diferentes resortes del regulador permiten un ajuste más preciso de la presión.

Gracias a la solución adoptada por la conexión neumática, es posible equipar al mismo elemento con cartuchos intercambiables los cuales pueden ser roscados o con un racor super rápido integrado, ambos en diferentes tamaños. Cartuchos intermedios pueden ser también integrados para unir varias funciones o con derivación para derivar aire a otra salida.

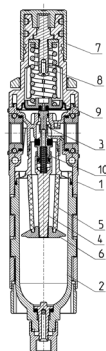
Datos generales

Construcción	Modular, compact with filtering element in HDPE
Materiales	See TABLE OF MATERIALS on the following page
Puertos	With interchangeable cartridges: 1/8, 1/4 and 3/8 threaded or integrated with super-rapid fitting for tube with diameters of 6, 8 and 10 mm
Condensate capacity	24 cm ³
Montaje	In-line; Wall-mounting by means of through holes in the body or with a support bracket; Panel mounting
Temperatura de funcionamiento	-5°C + 50°C up to 16 bar (with the dew point of the fluid lower than 2°C at the min. working temperature)
Condensate drain	Semi-automatic manual, automatic, protected depressurisation, direct G1/8 exhaust
Quality of delivered air according to ISO 8573-1:2010	Class [6:8:4] with 5 µm filtering element Class [7:8:4] with 25 µm filtering element
Presión de entrada	0.3 + 16 bar (with automatic drain 1 + 9 bar)
Presión de salida	0.5 + 2bar 0.5 + 4bar 0.5 + 7bar 0.5 + 10bar
Caudal nominal	See FLOW DIAGRAMS on the following pages
Fluido	Compressed air

FILTROS-REGULADORES
SERIE MD - EJEMPLOS DE CODIFICACIÓN
Ejemplos de codificación

MD	1	FR	0	0	0	0	1/8
MD	SERIE						
1	TAMAÑO 1 = 42 mm						
FR	FILTRO-REGULADOR						
0	ELEMENTO FILTRANTE CON DISEÑO TIPO 0 = 25 µm con liberación 1 = 5 µm con liberación 2 = 25 µm sin liberación * 3 = 5 µm sin liberación * 4 = 25 µm con liberación y valvula di by-pass 5 = 5 µm con liberación y valvula di by-pass 6 = 25 µm sin liberación, con valvula di by-pass * 7 = 5 µm sin liberación, con valvula di by-pass *						
0	DESCARGA DE CONDENSACIÓN 0 = semi-automática manual 5 = despresurización, protegida 8 = sin descarga, con Conexión G1/8						
0	PRESION DE OPERACION (1 bar = 14,5 psi) 0 = 0.5 ÷ 10 bar 2 = 0.5 ÷ 2 bar 4 = 0.5 ÷ 4 bar 7 = 0.5 ÷ 7 bar						
0	MANÓMETROS - INTERRUPTORES DE PRESIÓN 0 = sin manómetro (con Conexión G1/8) MANÓMETROS Ø 43 1 = M043-P02,5 2 = M043-P04 3 = M043-P06 4 = M043-P10 5 = M043-P12 MANÓMETRO COMPACTO 6 = MD1-R34/W-P FS 4 bar 7 = MD1-R31/W-P FS 6 bar 8 = MD1-R32/W-P FS 10 bar 9 = MD1-R30/W-P FS 12 bar INDICACIÓN DIGITAL B = PG010-PB-1/8 C = PG010-PB-1/8-2 D = PG010-PB-1/8-M MANÓMETROS DIGITAL/INTERRUPTORES DE PRESIÓN E = SWCN-P10-P3-2 F = SWCN-P10-P4-2 G = SWCN-P10-P4-M						
1/8	Conexiones (ENTRADA - SALIDA) ** = sin cartuchos 1/8 = G1/8 1/4 = G1/4 3/8 = G3/8 6 = tubo Ø6 8 = tubo Ø8 10 = tubo Ø10						

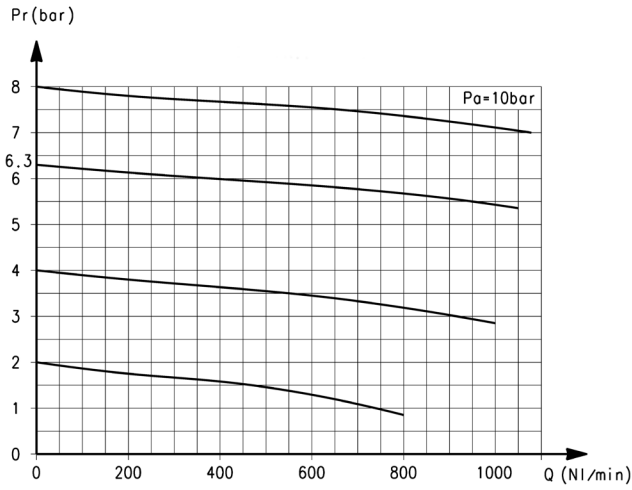
TRATAMIENTO DEL AIRE

9
Filtros-reguladores Serie MD - materiales


Partes	Materiales
1 = Cuerpo	Poliamida
2 = Vaso	Policarbonato
3 = Asiento	Latón
4 = Guía de válvula	Polyacetel
5 = Elemento filtrante	Polielileno
6 = Deflector de separación	Polyacetel
7 = Perilla	Poliamida
8 = Resorte superior	Acero zincadol
9 = Diafragma	NBR
10 = Resorte inferior	Acero inoxidable
Sellos	NBR

Diagramas de caudal

MD1-FR....-1/8

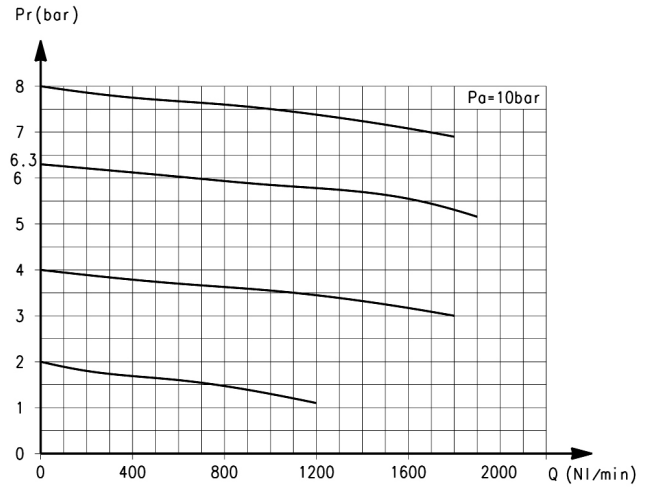


Puertos con cartuchos roscados intercambiables G1/8

Pr = Presión regulada
Q = Caudal

Pa = Presión de entrada

MD1-FR....-1/4

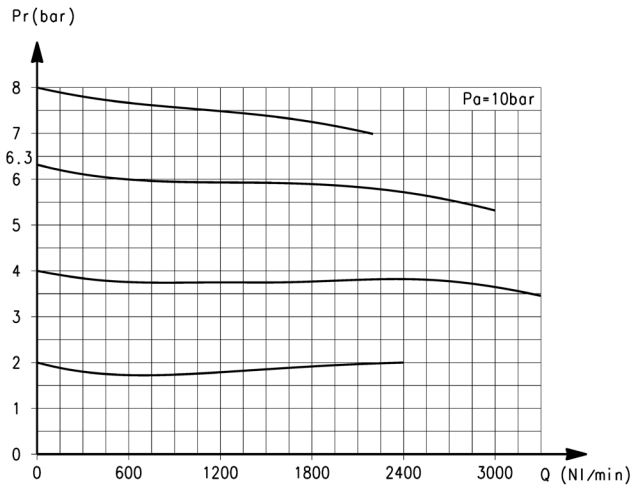


Puertos con cartuchos roscados intercambiables G1/4

Pr = Presión regulada
Q = Caudal

Pa = Presión de entrada

MD1-FR....-3/8



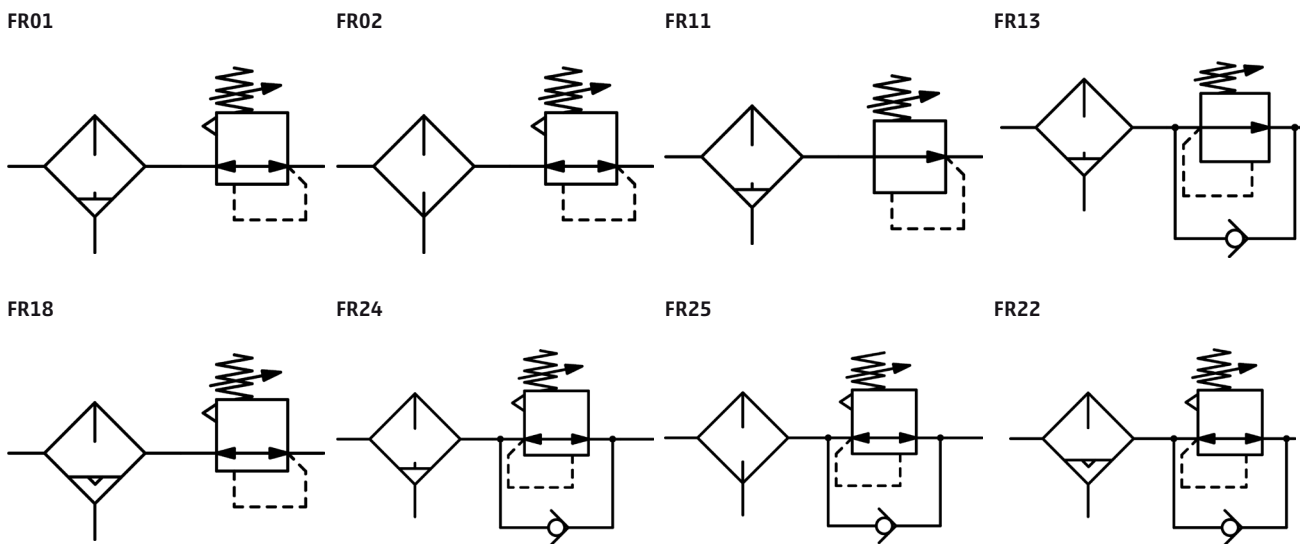
Puertos con cartuchos roscados intercambiables G3/8

Pr = Presión regulada
Q = Caudal

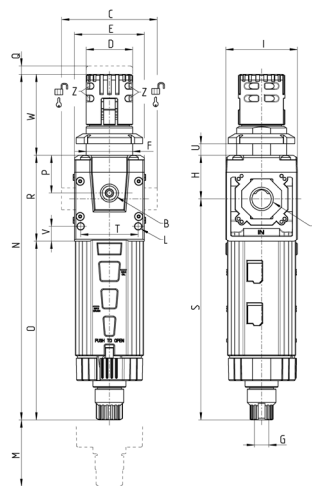
Pa = Presión de entrada

Simbolos neumaticos

- FR01 = filtro-regulator con liberación y descarga semiautomática manual
 FR02 = filtro-regulator con liberación y puerto G1/8
 FR11 = filtro-regulator sin liberación, con descarga semiautomática manual
 FR13 = filtro-regulator sin liberación, con válvula de escape rápido y descarga semiautomática manual
 FR18 = filtro-regulator con liberación y descarga semiautomática/despresurización
 FR24 = filtro-regulator con liberación, con válvula de escape rápido y descarga semiautomática manual
 FR25 = filtro-regulator con liberación, con válvula de escape rápido y puerto G1/8
 FR22 = filtro-regulator con liberación, con válvula de escape rápido y descarga automática/despresurización



TRATAMIENTO DEL AIRE

9
Filtros-reguladores Serie MD - dimensiones


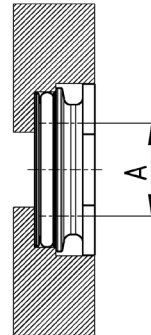
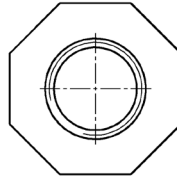
Mod.	A	B	C	D	E	F	G	H	I	L	M	N	P	Q	R	S	T	U	V	W	Peso (Kg)	Z	Peso [kg]
MD1-FR0000	-	G1/8	42	Ø28	42	M30X1,5	G1/8	26.2	43	Ø4	110	208.2	22.7	4	51.7	133.2	34.6	0 ± 11	9	48.8	0.2	Ø3.2	0.2
MD1-FR0000-1/8	G1/8	G1/8	42	Ø28	42	M30X1,5	G1/8	26.2	43	Ø4	110	208.2	22.7	4	51.7	133.2	34.6	0 ± 11	9	48.8	0.2	Ø3.2	0.2
MD1-FR0000-1/4	G1/4	G1/8	42	Ø28	42	M30X1,5	G1/8	26.2	43	Ø4	110	208.2	22.7	4	51.7	133.2	34.6	0 ± 11	9	48.8	0.2	Ø3.2	0.2
MD1-FR0000-3/8	G3/8	G1/8	42	Ø28	42	M30X1,5	G1/8	26.2	43	Ø4	110	208.2	22.7	4	51.7	133.2	34.6	0 ± 11	9	48.8	0.2	Ø3.2	0.2
MD1-FR0000-6	Ø6	G1/8	47	Ø28	42	M30X1,5	G1/8	26.2	43	Ø4	110	208.2	22.7	4	51.7	133.2	34.6	0 ± 11	9	48.8	0.2	Ø3.2	0.2
MD1-FR0000-8	Ø8	G1/8	62	Ø28	42	M30X1,5	G1/8	26.2	43	Ø4	110	208.2	22.7	4	51.7	133.2	34.6	0 ± 11	9	48.8	0.2	Ø3.2	0.2
MD1-FR0000-10	Ø10	G1/8	67	Ø28	42	M30X1,5	G1/8	26.2	43	Ø4	110	208.2	22.7	4	51.7	133.2	34.6	0 ± 11	9	48.8	0.2	Ø3.2	0.2
MD1-FR0000	-	G1/8	42	Ø28	42	M30X1,5	M10x1	26.2	43	Ø4	110	197.6	22.7	4	51.7	122.9	34.6	0 ± 11	9	48.8	0.2	Ø3.2	0.2

Cartuchos roscados



Suministrado con:

2x cartuchos roscados
niquelados
4x tornillos especiales
cincados Ø4,5 TC/RC



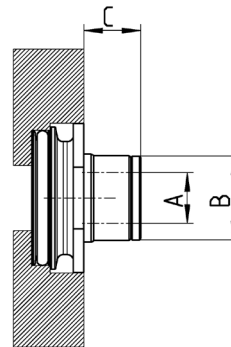
Mod.	A
MD1-A-1/8	G1/8
MD1-A-1/4	G1/4
MD1-A-3/8	G3/8
MD1-A-1/8TF	1/8 NPTF
MD1-A-1/4TF	1/4 NPTF
MD1-A-3/8TF	3/8 NPTF

Cartuchos integrados con racor súper rápido



Suministrado con:

2x cartuchos integrados
con racor súper rápido
niquelados
4x tornillos especiales
cincados Ø4,5 TC/RC

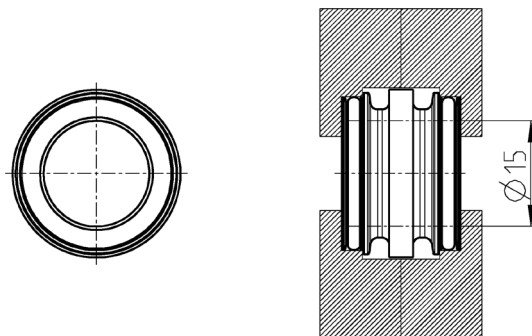


Mod.	A	B	C
MD1-A-6	Ø6	12,7	8,5
MD1-A-8	Ø8	14,2	10
MD1-A-10	Ø10	16,5	12,5
MD1-A04TF	Ø1/4"	12,7	8,5
MD1-A-05TF	Ø5/16"	14,2	10
MD1-A-06TF	Ø3/8"	16,5	12,5

Cartucho de unión intermedio



El suministro incluye:
 1x cartucho de unión intermedio
 4x tornillos especiales cincados Ø4,5 TC/RC



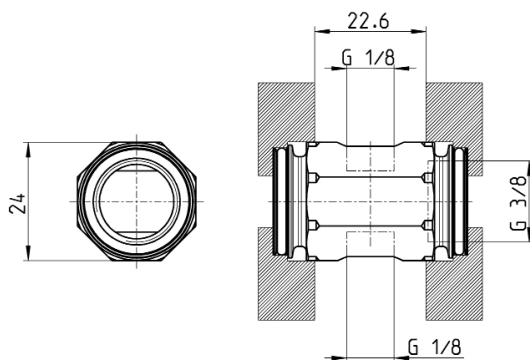
Mod.
MD1-C

Tornillos para montaje en pared

TRATAMIENTO DEL AIRE



El suministro comprende:
 2x tornillos cincados M4x50

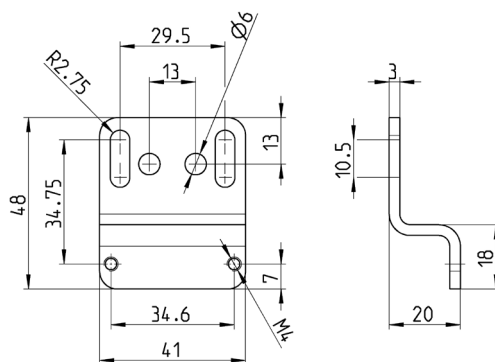


Mod.
MD1-D

Soporte de montaje arrière



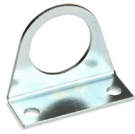
El suministro comprende:
 1x soporte cincado
 2x tornillos cincados M4x50



Mod.
MD1-ST/1

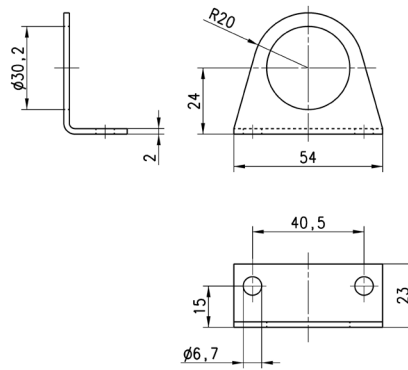
Escuadra de montaje Mod. C114-ST

Para reguladores y filtros-reguladores (G1/4 - G1/8)



Material:
acero galvanizado

Suministrado con:
1x escuadra



Mod.
C114-ST

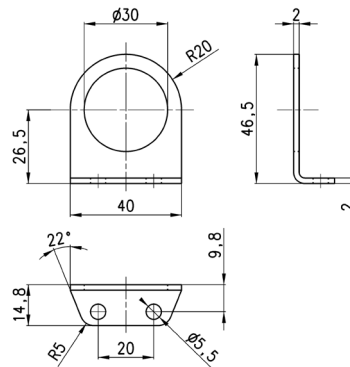
Escuadra de montaje Mod. C114-ST/1

Para reguladores y filtros-reguladores (G1/4 - G1/8)



Material:
acero galvanizado

Suministrado con:
1x escuadra



Mod.
C114-ST/1

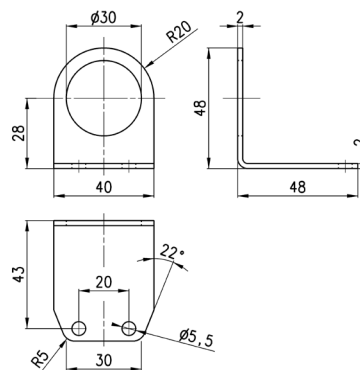
Escuadra de montaje Mod. C114-ST/2

Para reguladores y filtros-reguladores (G1/4 - G1/8)



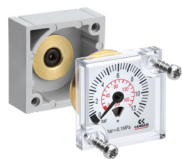
Material:
acero galvanizado

Suministrado con:
1x escuadra



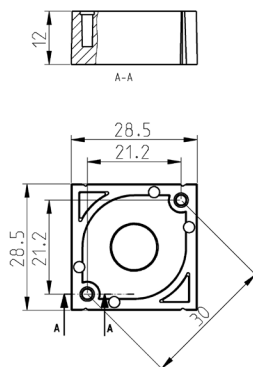
Mod.
C114-ST/2

Manómetro integrado para las Series MD y MC



Precision class CL4,0

Supplied with:
 1 pressure gauge
 2 seat
 2 self-tapping screws (da 0,3 a 0,4 Nm)
 1 base in polymer
 1 fixing fitting G1/8 (from 0,5 to 1,5 Nm with a 3 mm hex key)

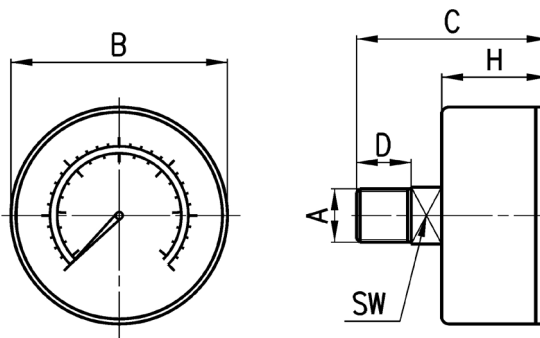


Mod.	Rango
MD1-R34/W-P	0 ÷ 4 bar
MD1-R31/W-P	0 ÷ 6 bar
MD1-R32/W-P	0 ÷ 10 bar
MD1-R30/W-P	0 ÷ 12 bar

Manómetros con conexión posterior

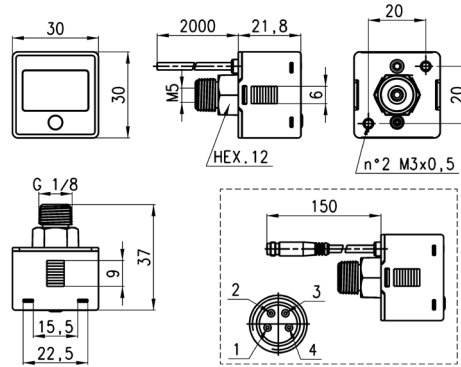


Precision class CL2,5
 * No compatible con oxígeno.



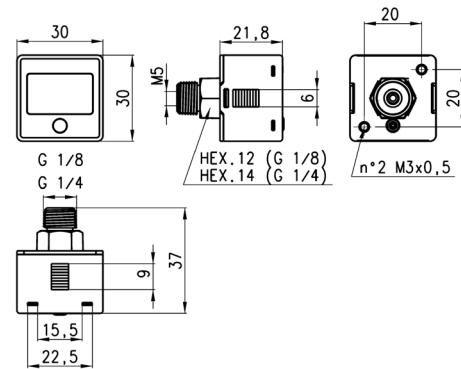
Mod.	A	B	C	D	H	SW	Rango
M043-P02,5	R1/8	∅ 38,8	41	10	25	14	0 ÷ 2,5 bar
M043-P04	R1/8	∅ 38,8	41	10	25	14	0 ÷ 4 bar
M043-P06	R1/8	∅ 38,8	41	10	25	14	0 ÷ 6 bar
M043-P10	R1/8	∅ 38,8	41	10	25	14	0 ÷ 10 bar
M043-P12	R1/8	∅ 38,8	41	10	25	14	0 ÷ 12 bar

Medidor de presión digital - alimentado con cable



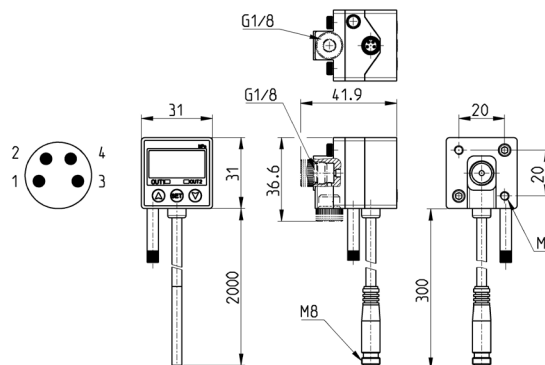
Mod.
PG010-PB-1/8-2
PG010-PB-1/8-M

Medidor de presión digital - alimentado con baterías



Mod.
PG010-PB-1/8

Interruptor de vacío/presión



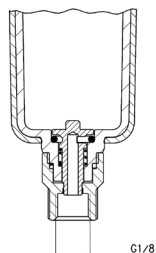
Mod.
SWCN-P10-P3-2
SWCN-P10-P4-2
SWCN-P10-P4-M

Descarga manual - semiautomática Tipo 0



Funcionamiento: con el mecanismo de operación girado en sentido de las agujas del reloj, cada vez que la presión cae abajo de 0,3 bar, la condensación será liberada; al restablecer la presión, la descarga cerrará de nuevo.

La liberación de la condensación también se puede hacer manualmente; cuando el vaso es presurizado, hay que empujar hacia arriba el mecanismo de operación.

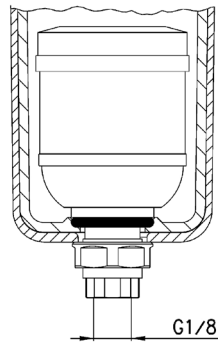


Mod. filtro	Vaso con descarga semiautomática
N10...-F	N1-F71
N10...-D	N1-F71
N10...-FB	N1-F71
N20...-F	N2-F71
N20...-D	N2-F71
N20...-FB	N2-F71
MC104-F	MC1-F71
MC104-D	MC1-F71
MC104-FB	MC1-F71
MC202-F	MC2-F71
MC202-D	MC2-F71
MC202-FB	MC2-F71
MC238-F	MC2-F71
MC238-D	MC2-F71
MC238-FB	MC2-F71
MX2...-F	MX2-F2-P
MX2...FR	MX2-F2-P
MX2...FC	MX2-F2-P
MX3...-F	MX3-F2-P
MX3...-FR	MX3-F2-P
MX3...-FC	MX3-F2-P
MD1-F0..	MD1-FSP01
MD1-F1..	MD1-FSP04
MD1-FR0..	MD1-FSP01
MD1-FR1..	MD1-FSP04
MD1-FC0..	MD1-FCSP01
MD1-FC1..	MD1-FCSP04

Descarga automática (Tipo 3)



Funcionamiento: la presencia del líquido dentro del vaso eleva al flotador, abriendo la válvula de escape.



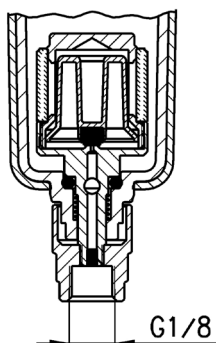
Mod. filtro	Vaso con descarga automática
MC202-F	MC2-F71/3
MC202-D	MC2-F71/3
MC202-FB	MC2-F71/3
MC238-F	MC2-F71/3
MC238-D	MC2-F71/3
MC238-FB	MC2-F71/3
MX2...-F	MX2-F2/1-P
MX2...FR	MX2-F2/1-P
MX2...-FC	MX2-F2/1-P
MX3...-F	MX3-F2/1-P
MX3...-FR	MX3-F2/1-P
MX3...-FC	MX3-F2/1-P
MD1-F0..	MD1-FSP08
MD1-F1..	MD1-FSP07
MD1-FR0..	MD1-FSP08
MD1-FR1..	MD1-FSP07

Descarga de despresurización, protegida (Tipo 5)



Solución similar al Tipo 4, pero requiere $\Delta P = 1$ bar.

Funcionamiento: esta versión tiene un elemento filtrante que evita que las impurezas bloqueen el agujero de descarga.

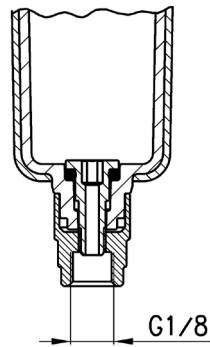


Mod. filtro	Vaso con descarga de despresurización, protegida
N20...-F	N2-F71/1
N20...-D	N2-F71/1
N20...-FB	N2-F71/1
MC104-F	MC1-F71/1
MC104-D	MC1-F71/1
MC104-FB	MC1-F71/1
MC202-F	MC2-F71/1
MC202-D	MC2-F71/1
MC202-FB	MC2-F71/1
MC238-F	MC2-F71/1
MC238-D	MC2-F71/1
MC238-FB	MC2-F71/1
MX2...-F	MX2-F2/3-P
MX2...FR	MX2-F2/3-P
MX2...FC	MX2-F2/3-P
MX3...-F	MX3-F2/3-P
MX3...-FR	MX3-F2/3-P
MX3...-FC	MX3-F2/3-P
MD1-F0..	MD1-FSP03
MD1-F1..	MD1-FSP06
MD1-FR0..	MD1-FSP03
MD1-FR1..	MD1-FSP06
MD1-FC0..	MD1-FCSP03
MD1-FC1..	MD1-FCSP06

Sin descarga (Tipo 8)

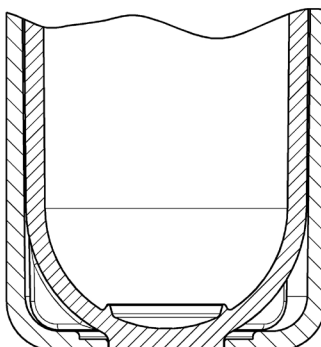


La solución con puerto G1/8 se utiliza para ensamblar los elementos al vaso, lo que se realiza con un orificio de Ø3 mm y un orificio roscado G1/8.



Mod. filtro	Vaso sin descarga (puerto 1/8)
N10...-F	N1-F71-1/8
N10...-D	N1-F71-1/8
N10...-FB	N1-F71-1/8
N20...-F	N2-F71-1/8
N20...-D	N2-F71-1/8
N20...-FB	N2-F71-1/8
MC104-F	MC1-F71-1/8
MC104-D	MC1-F71-1/8
MC104-FB	MC1-F71-1/8
MC202-F	MC2-F71-1/8
MC202-D	MC2-F71-1/8
MC202-FB	MC2-F71-1/8
MC238-F	MC2-F71-1/8
MC238-D	MC2-F71-1/8
MC238-FB	MC2-F71-1/8
MX2...-F	MX2-F2/2-P
MX2...FR	MX2-F2/2-P
MX2...-FC	MX2-F2/2-P
MX3...-F	MX3-F2/2-P
MX3...-FR	MX3-F2/2-P
MX3...-FC	MX3-F2/2-P
MD1-F0..	MD1-FSP02
MD1-F1..	MD1-FSP05
MD1-FR0..	MD1-FSP02
MD1-FR1..	MD1-FSP05
MD1-FC0..	MD1-FCSP02
MD1-FC1..	MD1-FCSP05

Vaso cerrado



Mod. filtro	Vaso cerrado
N20...-FCA	N2-L71
MC104-FCA	MC1-L71
MC202-FCA	MC2-L71
MC238-FCA	MC2-L71
MX2...-FCA	MX2-L2-P
MX3...-FCA	MX3-L2-P
MD1-FCA..	MD1-FCASP01

Filtro de superficie



Mod. filtro	Elemento filtrante 25 μ
N10...-F	C104-F20/3
N10...-D	C104-F20/3
N20...-F	C104-F20/3
N20...-D	C104-F20/3
MC104-F	C104-F20/3
MC104-D	C104-F20/3
MC202-F	C238-F11/3
MC202-D	C238-F11/3
MC238-F	C238-F11/3
MC238-D	C238-F11/3
MX2...-F	C238-F11/3
MX2...FR	C238-F11/3
MX3...-F	MX3-F7
MX3...-FR	MX3-F7
MD1-F0..*	C104-F20/3
MD1-FR0..*	C104-F20/3

Filtro de superficie



Mod. filtro	Elemento filtrante 5 μ
N10...-F	C104-F21/3
N10...-D	C104-F21/3
N20...-F	C104-F21/3
N20...-D	C104-F21/3
MC104-F	C104-F21/3
MC104-D	C104-F21/3
MC202-F	C238-F12/3
MC202-D	C238-F12/3
MC238-F	C238-F12/3
MC238-D	C238-F12/3
MX2...-F	C238-F12/3
MX2...FR	C238-F12/3
MX3...-F	MX3-F8
MX3...-FR	MX3-F8
MD1-F1..*	C104-F21/3
MD1-FR1..*	C104-F21/3