

# Filtros Serie MD

Conexiones con cartuchos intercambiables: roscados (1/8, 1/4, 3/8) o integrados con racores super rápidos para tubo Ø 6, 8, 10 mm.

Ensamble modular.

Vaso con cubierta de tecnopolímero y montaje tipo bayoneta.



La línea de productos para tratamiento de aire Serie MD es caracterizada por un diseño lineal y moderno, así como por su alto rendimiento.

La estructura de tecnopolímero ha permitido crear un producto simplificado, ligero y robusto al mismo tiempo.

Gracias a la solución adoptada por la conexión neumática, es posible equipar al mismo elemento con cartuchos intercambiables los cuales pueden ser roscados o con un racor super rápido integrado, ambos en diferentes tamaños. Cartuchos intermedios pueden ser también integrados para unir varias funciones o con derivación para derivar aire a otra salida. En la parte frontal y posterior de cada elemento esta disponible un puerto de aire adicional con las mismas características del aire a su salida. Este puerto puede ser usado en instalaciones con consumo limitado.

- » Remoción de impurezas y condensado
- » Indicador visual de saturación
- » Descarga de condensado: semi-automática manual, despresurización, protegida, sin descarga con puerto G1/8
- » Sistema de bloqueo del vaso (reduce el riesgo de accidentes)
- » Toma de aire adicional con las mismas características del aire de la salida (línea)

## CARACTERÍSTICAS GENERALES

Tipo constructivo	modular, compacta con elemento filtrante en HDPE
Materiales	ver TABLA DE MATERIALES en la página siguiente
Conexiones	con cartuchos intercambiables: 1/8, 1/4 y 3/8 roscados o integrados con racores super rápidos para tubo Ø 6, 8 and 10 mm
Capacidad de condensado	24 cc
Fijación	vertical en línea montaje en pared por medio de agujeros que atraviesan el cuerpo o con un soporte de montaje
Temperatura de trabajo	-5°C ÷ 50°C hasta 16 bar
Descarga de condensación	semiautomática-manual; despresurización, protegido; descarga directa G1/8
Calidad del aire entregado de acuerdo a norma ISO 8573-1 2010	Clase 6.8.4 con elemento filtrante de 5 µm Clase 7.8.4 con elemento filtrante de 25 µm
Presión de operación	0,3 ÷ 16 bar
Caudal nominal	ver DIAGRAMAS DE CAUDAL en las páginas siguientes
Fluido	aire comprimido

**EJEMPLO DE CODIFICACIÓN**

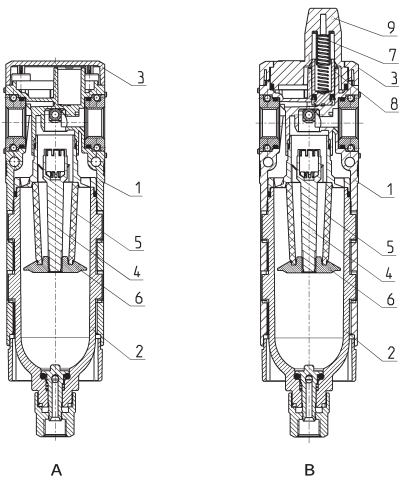
<b>MD</b>	<b>1</b>	<b>-</b>	<b>F</b>	<b>0</b>	<b>0</b>	<b>0</b>	<b>-</b>	<b>1/8</b>
-----------	----------	----------	----------	----------	----------	----------	----------	------------

<b>MD</b>	SERIE
<b>1</b>	TAMAÑO: 1 = 42 mm
<b>F</b>	FILTRO
<b>0</b>	ELEMENTO FILTRANTE: 0 = 25 µm 1 = 5 µm
<b>0</b>	DESCARGA DE CONDENSACIÓN: 0 = semi-automática manual 5 = despresurización, protegida 8 = descarga directa G1/8
<b>0</b>	INDICADOR VISUAL DE SATURACION: 0 = no presente 1 = presente
<b>1/8</b>	Conexiones (ENTRADA - SALIDA)*: = sin conexiones 1/8 = G1/8 1/4 = G1/4 3/8 = G3/8 6 = tubo Ø6 8 = tubo Ø8 10 = tubo Ø10  * NOTA: si la conexión de entrada es diferente de la Conexión de salida, ambos valores deben ser indicados. Ejemplo: MD1-F000-1/4-10

FILTROS SERIE MD

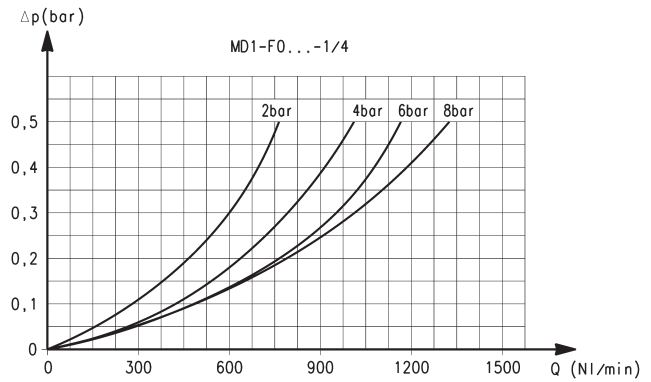
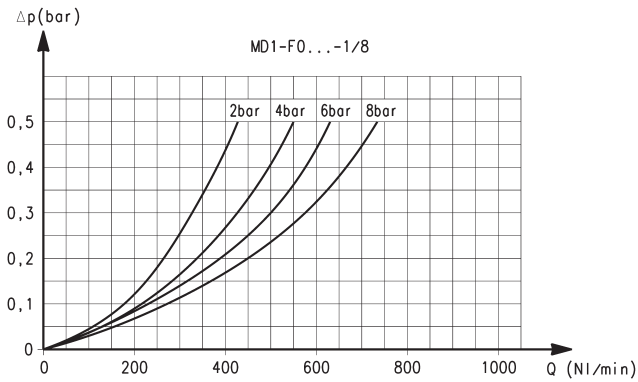
**Filtros Serie MD - materiales**

A = filtro  
B = filtro con indicador visual de saturación



PARTES	MATERIALES
1 = Cuerpo	Poliamida
2 = Tanque	Policarbonato
3 = Cubierta	Poliamida
4 = Guía de válvula	Poliacetal
5 = Elemento filtrante	Poliétileno
6 = Deflector de separación	Poliacetal
7 = Resorte superior	Acero inoxidable
8 = Pistón	Aluminio anodizado
9 = Indicador visual de saturación	Policarbonato
Sellos	NBR

**DIAGRAMAS DE CAUDAL para modelos con elemento filtrante de 25 µm**



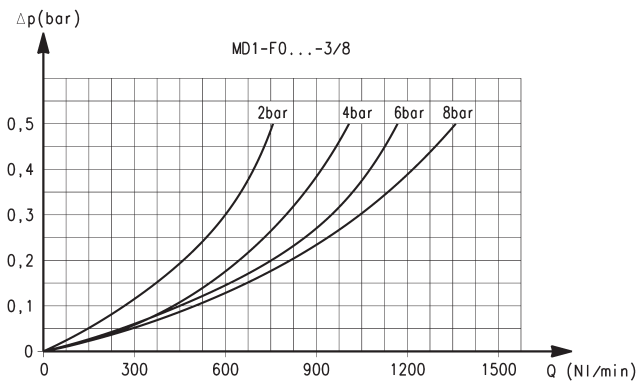
Puertos con cartuchos intercambiables con rosca 1/8

Δp = Variación de presión  
Q = Caudal

Puertos con cartuchos intercambiables con rosca 1/4

Δp = Variación de presión  
Q = Caudal

**DIAGRAMAS DE CAUDAL para modelos con elemento filtrante de 25 µm**

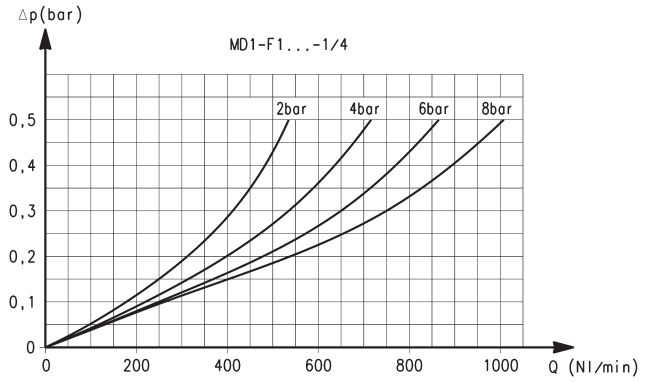
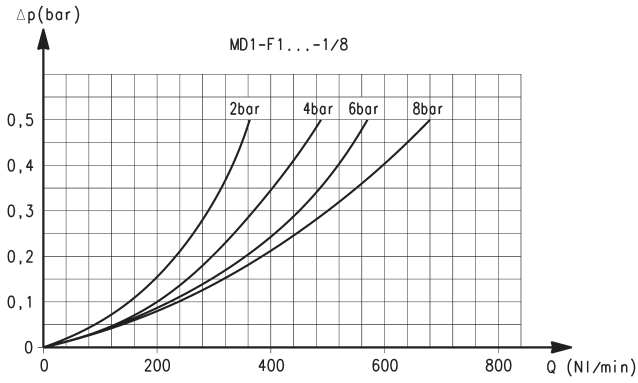


Conexiones con cartuchos intercambiables con rosca 3/8

Δp = Variación de presión  
Q = Caudal

**DIAGRAMAS DE CAUDAL para modelos con elemento filtrante de 5 µm**

FILTROS SERIE MD



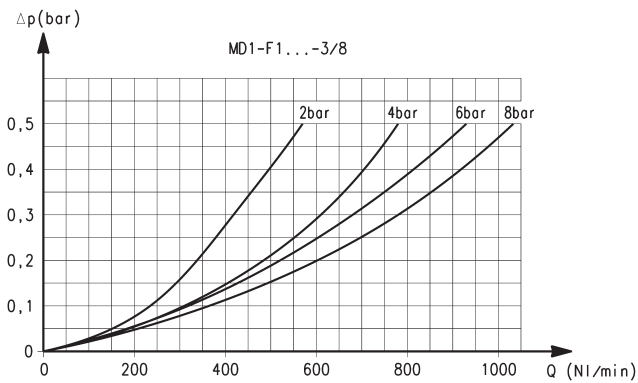
Conexiones con cartuchos intercambiables con rosca 1/8

Δp = Variación de presión  
Q = Caudal

Conexiones con cartuchos intercambiables con rosca 1/4

Δp = Variación de presión  
Q = Caudal

**DIAGRAMAS DE CAUDAL para modelos con elemento filtrante de 5 µm**



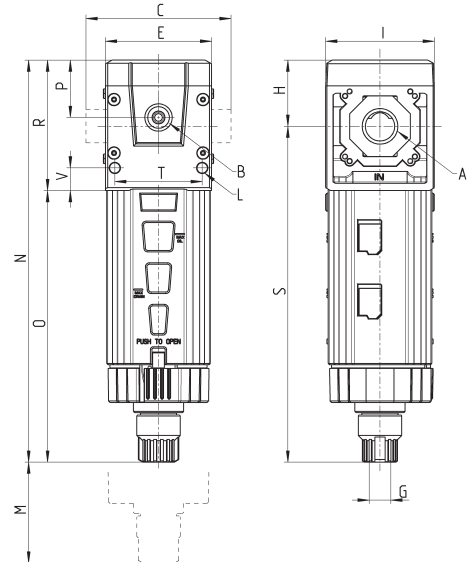
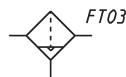
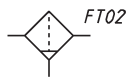
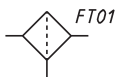
Conexiones con cartuchos intercambiables con rosca 3/8

Δp = Variación de presión  
Q = Caudal

**Filtros Serie MD - dimensiones**



FT01 = filtro con descarga directa G1/8  
 FT02 = filtro con descarga semiautomática-manual  
 FT03 = filtro con descarga automática despresurización

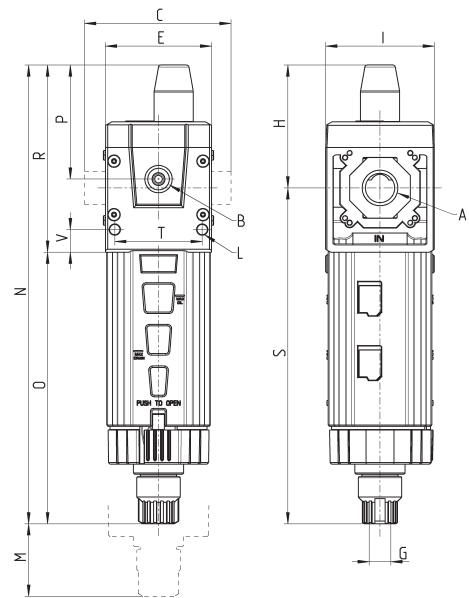
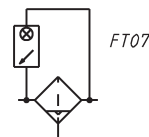
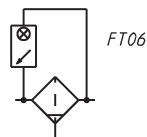
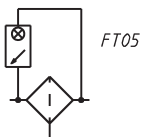


DIMENSIONES																	
Mod.	A	B	C	E	G	H	I	L	M	N	O	P	R	S	T	V	Peso (Kg)
MD1-F000	-	G1/8	42	42	G1/8	26.2	43	Ø4	90	159.4	107.7	22.7	51.7	133.2	34.6	9	0.2
MD1-F000-1/8	G1/8	G1/8	42	42	G1/8	26.2	43	Ø4	90	159.4	107.7	22.7	51.7	133.2	34.6	9	0.2
MD1-F000-1/4	G1/4	G1/8	42	42	G1/8	26.2	43	Ø4	90	159.4	107.7	22.7	51.7	133.2	34.6	9	0.2
MD1-F000-3/8	G3/8	G1/8	42	42	G1/8	26.2	43	Ø4	90	159.4	107.7	22.7	51.7	133.2	34.6	9	0.2
MD1-F000-6	Ø6	G1/8	47	42	G1/8	26.2	43	Ø4	90	159.4	107.7	22.7	51.7	133.2	34.6	9	0.2
MD1-F000-8	Ø8	G1/8	62	42	G1/8	26.2	43	Ø4	90	159.4	107.7	22.7	51.7	133.2	34.6	9	0.2
MD1-F000-10	Ø10	G1/8	67	42	G1/8	26.2	43	Ø4	90	159.4	107.7	22.7	51.7	133.2	34.6	9	0.2

**Filtros con visor Serie MD - dimensiones**



FT05 = filtro con descarga directa G1/8 y visor de intasamiento  
 FT06 = filtro con descarga semiautomática-manual y visor de intasamiento  
 FT07 = filtro con descarga automática/despresurización y visor de intasamiento



DIMENSIONES																	
Mod.	A	B	C	E	G	H	I	L	M	N	O	P	R	S	T	V	Peso (Kg)
MD1-F001	-	G1/8	42	42	G1/8	48.7	43	Ø4	90	181.9	107.7	45.2	74.2	133.2	34.6	9	0.2
MD1-F001-1/8	G1/8	G1/8	42	42	G1/8	48.7	43	Ø4	90	181.9	107.7	45.2	74.2	133.2	34.6	9	0.2
MD1-F001-1/4	G1/4	G1/8	42	42	G1/8	48.7	43	Ø4	90	181.9	107.7	45.2	74.2	133.2	34.6	9	0.2
MD1-F001-3/8	G3/8	G1/8	42	42	G1/8	48.7	43	Ø4	90	181.9	107.7	45.2	74.2	133.2	34.6	9	0.2
MD1-F001-6	Ø6	G1/8	47	42	G1/8	48.7	43	Ø4	90	181.9	107.7	45.2	74.2	133.2	34.6	9	0.2
MD1-F001-8	Ø8	G1/8	62	42	G1/8	48.7	43	Ø4	90	181.9	107.7	45.2	74.2	133.2	34.6	9	0.2
MD1-F001-10	Ø10	G1/8	67	42	G1/8	48.7	43	Ø4	90	181.9	107.7	45.2	74.2	133.2	34.6	9	0.2