

MD 系列隔离三通阀

插装式可互换接口, 螺纹连接 (G1/8 - G1/4 - G3/8) 或快插接头 (Ø6 - 8 - 10)

模块化

电控型, 气控型, 手控型和外先导电控型可选

MD 系列隔离三通阀



MD 系列隔离三通阀通常安装在气源处理装置的上游, 用于系统加压或排除系统管道内的残余压力, 体积紧凑、安装简便, 具有很好的性价比。

电控型隔离三通阀先导阀有多种手控装置形式可选, 手控型隔离三通阀可以在手柄上安装安全锁。

- » 手控型可加锁, 确保安全
- » 电控型可选电压 24V-110V-230V DC/AC
- » 电控型先导阀手控装置多种形式可选
- » 基体上设额外出气口, 与主出气口具有相同的流量特性

综合参数

结构形式	模块型设计, 紧凑型, 滑阀型
材料	见三通隔离阀材料一览
接口	螺纹连接 (G1/8 - 1/4 - 3/8) 或快插接头 (Ø6 - 8 - 10)
安装方式	垂直放置 附壁式安装 面板式安装
工作温度	-5°C ÷ 50°C (最大工作压力到 16 bar)
工作压力	手控型: -0.8 ÷ 10 bar 电控型: 2 ÷ 10 bar 电控型 (外先导)、气控型: -0.8 ÷ 10 bar (先导压力: 2 ÷ 10 bar)
公称流量 (1->2)	见隔离三通阀流量特性曲线图
公称流量 (2->3) 6 bar Δp = 1 bar	850 Nl/min
介质	压缩空气

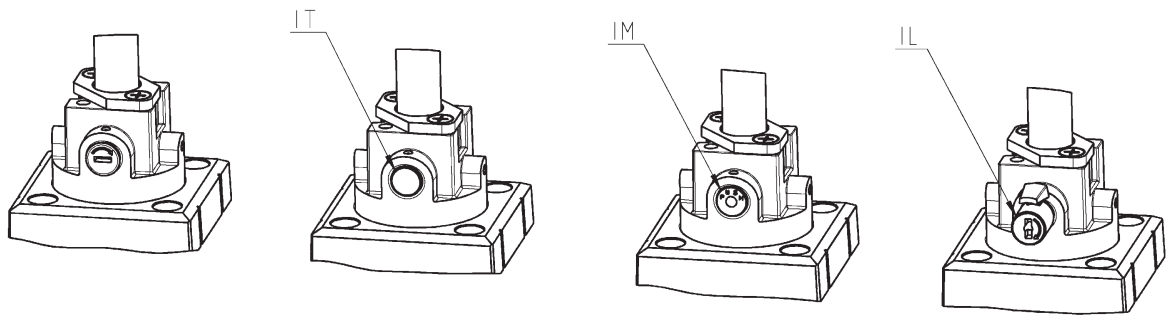
MD 系列隔离三通阀代号

MD	1	-	V	01	-	1/8
-----------	----------	----------	----------	-----------	----------	------------

MD	系列
1	尺寸 1 = 42 mm
V	隔离三通阀
01	控制方式 01 = 手控型 (可锁) 16 = 电控型, 标准型手控装置 16IL = 电控型, 杠杆式手控装置 (双稳式) 16IM = 电控型, 按钮式手控装置 (单稳式) 16IT = 电控型, 无手控装置 36 = 气控型
1/8	接口* = 不带接口 1/8 = G1/8 1/4 = G1/4 3/8 = G3/8 6 = Ø6 快插接头 8 = Ø8 快插接头 10 = Ø10 快插接头

*注: 如果进气接口与出气接口采用不同的规格, 应当分别注明。
如: **MD1-V01-1/8-1/4**

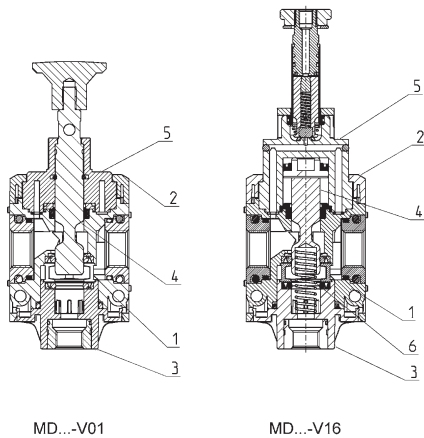
手控装置类型示意图



标准型手控装置, 双稳式

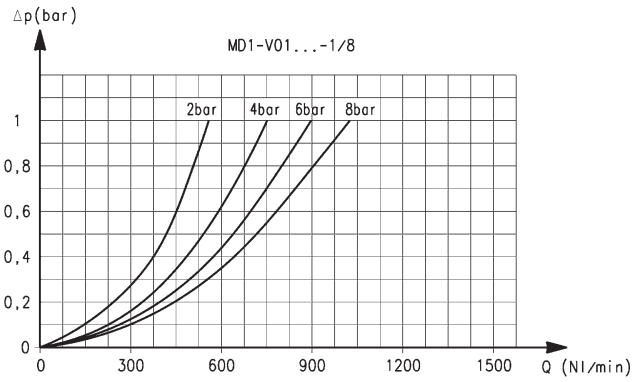
IT = 不带手控装置
IL = 杠杆式手控装置, 双稳式
IM = 按钮式手控装置, 单稳式

MD 系列隔离三通阀材料



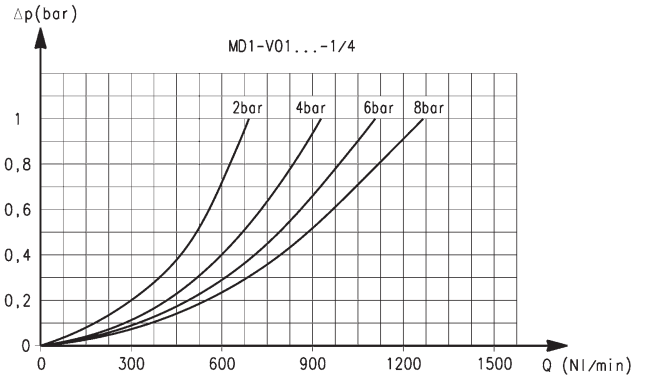
组件名称	材料
1 = 壳体	聚酰胺
2 = 盖子	聚酰胺
3 = 底座	聚酰胺
4 = 阀芯	阳极氧化铝
5 = 端盖	聚酰胺
6 = 下弹簧	不锈钢
密封件	丁腈橡胶

手控型隔离三通阀流量特性曲线图



G1/8 螺纹接口隔离三通阀

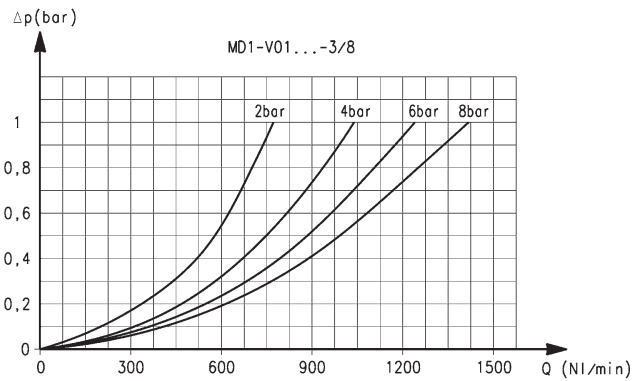
Δp = 出口侧压力降
Q = 输出流量



G1/4 螺纹接口隔离三通阀

Δp = 出口侧压力降
Q = 输出流量

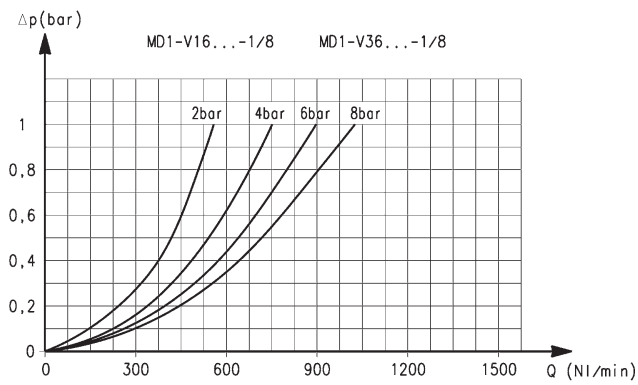
手控型隔离三通阀流量特性曲线图



G3/8 螺纹接口隔离三通阀

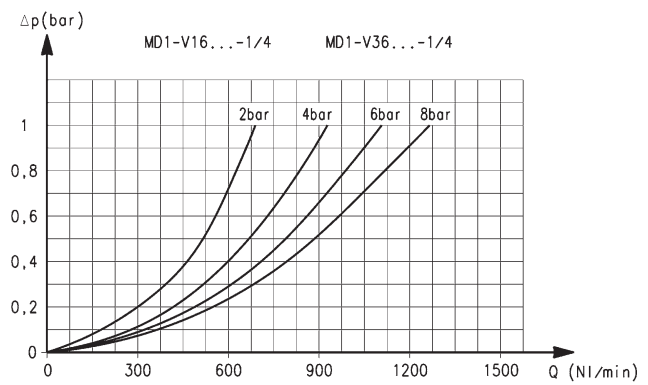
Δp = 出口侧压力降
Q = 输出流量

电控型和气控型隔离三通阀流量特性曲线图



G1/8 螺纹接口隔离三通阀

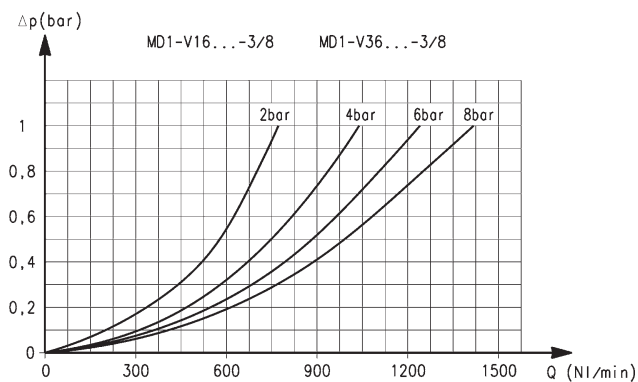
Δp = 出口侧压力降
Q = 输出流量



G1/4 螺纹接口隔离三通阀

Δp = 出口侧压力降
Q = 输出流量

电控型和气控型隔离三通阀流量特性曲线图



G3/8 螺纹接口隔离三通阀

Δp = 出口侧压力降
Q = 输出流量

手控型隔离三通阀

Fig. 1 = 关闭状态
Fig. 2 = 打开状态



VN27 = 双稳隔离三通手控阀

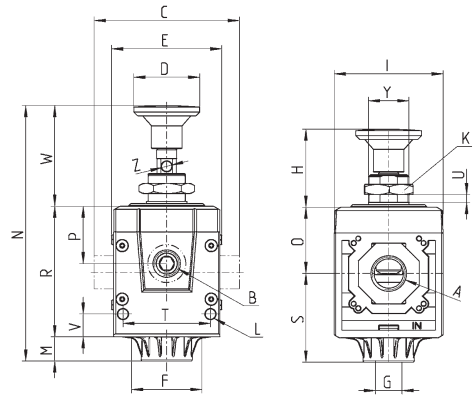
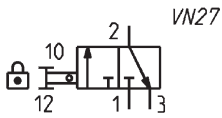


Fig.1

Fig.2

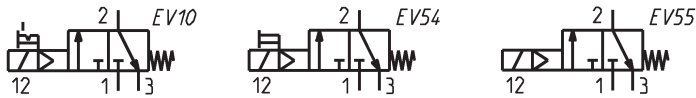
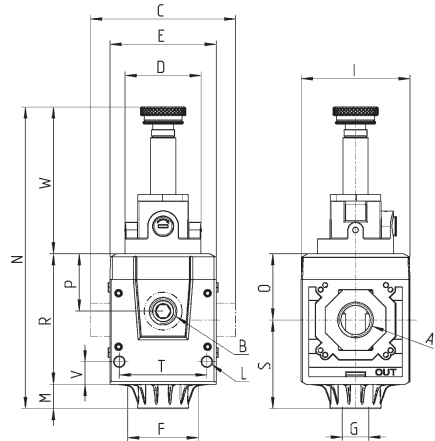
尺寸表

型号	A	B	C	D	E	F	G	H	I	K	L	M	N	O	P	R	S	T	U	V	W	Y	Z	质量 (kg)
MD1-V01	-	G1/8	42	Ø26	42	28.5	G1/8	31	43	19	Ø4	9.5	101	26.2	22.7	51.7	35.1	34.6	0-8	9	39.8	M16X1	Ø4	0.2
MD1-V01-1/8	G1/8	G1/8	42	Ø26	42	28.5	G1/8	31	43	19	Ø4	9.5	101	26.2	22.7	51.7	35.1	34.6	0-8	9	39.8	M16X1	Ø4	0.2
MD1-V01-1/4	G1/4	G1/8	42	Ø26	42	28.5	G1/8	31	43	19	Ø4	9.5	101	26.2	22.7	51.7	35.1	34.6	0-8	9	39.8	M16X1	Ø4	0.2
MD1-V01-3/8	G3/8	G1/8	42	Ø26	42	28.5	G1/8	31	43	19	Ø4	9.5	101	26.2	22.7	51.7	35.1	34.6	0-8	9	39.8	M16X1	Ø4	0.2
MD1-V01-6	Ø6	G1/8	47	Ø26	42	28.5	G1/8	31	43	19	Ø4	9.5	101	26.2	22.7	51.7	35.1	34.6	0-8	9	39.8	M16X1	Ø4	0.2
MD1-V01-8	Ø8	G1/8	62	Ø26	42	28.5	G1/8	31	43	19	Ø4	9.5	101	26.2	22.7	51.7	35.1	34.6	0-8	9	39.8	M16X1	Ø4	0.2
MD1-V01-10	Ø10	G1/8	67	Ø26	42	28.5	G1/8	31	43	19	Ø4	9.5	101	26.2	22.7	51.7	35.1	34.6	0-8	9	39.8	M16X1	Ø4	0.2

电控型隔离三通阀



- * = 增加以下代号
- IL: 杠杆式手控装置, 双稳式
- IM: 按钮式手控装置, 单稳式
- IT: 无手控装置



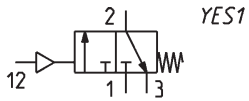
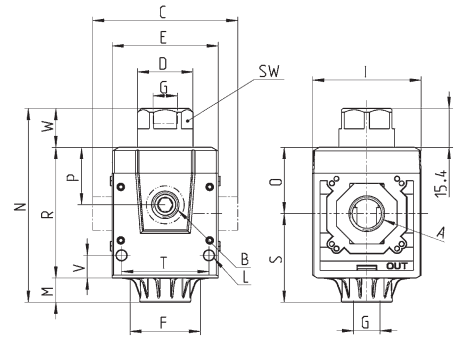
尺寸表

型号	A	B	C	D	E	F	G	I	L	M	N	O	P	R	S	T	V	W	质量 (kg)
MD1-V16*	-	G1/8	42	Ø30	42	28.5	G1/8	43	Ø4	9.5	119.4	26.2	22.7	51.7	35.1	34.6	9	58.2	0.2
MD1-V16*-1/8	G1/8	G1/8	42	Ø30	42	28.5	G1/8	43	Ø4	9.5	119.4	26.2	22.7	51.7	35.1	34.6	9	58.2	0.2
MD1-V16*-1/4	G1/4	G1/8	42	Ø30	42	28.5	G1/8	43	Ø4	9.5	119.4	26.2	22.7	51.7	35.1	34.6	9	58.2	0.2
MD1-V16*-3/8	G3/8	G1/8	42	Ø30	42	28.5	G1/8	43	Ø4	9.5	119.4	26.2	22.7	51.7	35.1	34.6	9	58.2	0.2
MD1-V16*-6	Ø6	G1/8	47	Ø30	42	28.5	G1/8	43	Ø4	9.5	119.4	26.2	22.7	51.7	35.1	34.6	9	58.2	0.2
MD1-V16*-8	Ø8	G1/8	62	Ø30	42	28.5	G1/8	43	Ø4	9.5	119.4	26.2	22.7	51.7	35.1	34.6	9	58.2	0.2
MD1-V16*-10	Ø10	G1/8	67	Ø30	42	28.5	G1/8	43	Ø4	9.5	119.4	26.2	22.7	51.7	35.1	34.6	9	58.2	0.2

气控型隔离三通阀



YES1 = 气控隔离三通阀，
单稳态，弹簧复位



尺寸表																				
型号	A	B	C	D	E	F	G	I	L	M	N	O	P	R	S	T	V	W	SW	质量 (kg)
MD1-V36	-	G1/8	42	Ø22	42	28.5	G1/8	43	Ø4	9.5	76.6	26.2	22.7	51.7	35.1	34.6	9	15.4	20	0.2
MD1-V36-1/8	G1/8	G1/8	42	Ø22	42	28.5	G1/8	43	Ø4	9.5	76.6	26.2	22.7	51.7	35.1	34.6	9	15.4	20	0.2
MD1-V36-1/4	G1/4	G1/8	42	Ø22	42	28.5	G1/8	43	Ø4	9.5	76.6	26.2	22.7	51.7	35.1	34.6	9	15.4	20	0.2
MD1-V36-3/8	G3/8	G1/8	42	Ø22	42	28.5	G1/8	43	Ø4	9.5	76.6	26.2	22.7	51.7	35.1	34.6	9	15.4	20	0.2
MD1-V36-6	Ø6	G1/8	47	Ø22	42	28.5	G1/8	43	Ø4	9.5	76.6	26.2	22.7	51.7	35.1	34.6	9	15.4	20	0.2
MD1-V36-8	Ø8	G1/8	62	Ø22	42	28.5	G1/8	43	Ø4	9.5	76.6	26.2	22.7	51.7	35.1	34.6	9	15.4	20	0.2
MD1-V36-10	Ø10	G1/8	67	Ø22	42	28.5	G1/8	43	Ø4	9.5	76.6	26.2	22.7	51.7	35.1	34.6	9	15.4	20	0.2