

# Absperrventile 3/2-Wege Serie MD

Anschlüsse frei wählbar: Gewinde G1/8", G1/4", G3/8" oder Steckanschlüsse 6, 8, 10 mm

Modularbauweise

Manuell, elektropneumatisch und pneumatisch



- » Verriegelung gegen unbeabsichtigtes Verstellen
- » Betätigung bei 24V, 110V, 230 V
- » Magnetspulen mit oder ohne Handhilfsbetätigung in verschiedenen Versionen
- » Zusätzliche Luftabgänge am Ventileingang

Die Serie MD bietet Lösungen, die Einsparungen bezüglich Installationszeit, Platzbedarf sowie Kosten bedeuten.

Die Absperrventile der Serie MD dienen zur Belüftung bzw. Entlüftung einer pneumatischen Steuerung.

Die Version mit elektrischer Vorsteuerung kann mit verschiedenen Handhilfsbetätigungen ausgerüstet werden:

Schlitzschraube = bistabil  
Drucktaster = monostabil  
Handhebel = bistabil

Außerdem ist eine Version ohne Handhilfsbetätigung verfügbar. Die manuelle Version kann mit einem Schloss ausgerüstet werden.

## ALLGEMEINE KENNGRÖSSEN

<b>Bauart</b>	Modular, kompakt, mit Schieber
<b>Werkstoffe</b>	Siehe Beschreibung der Bauteile
<b>Anschluss</b>	Anschlüsse frei wählbar: Gewinde G1/8", G1/4", G3/8" Steckanschlüsse Ø 6, 8, 10 mm
<b>Montageart</b>	Reihen- und Wandmontage mittels Durchgangsbohrungen Schalttafeleinbau (nur manuelle Version)
<b>Betriebstemperatur</b>	-5°C ÷ +50°C bis 16 bar
<b>Betriebsdruck</b>	Manuell betätigt: -0,8 ÷ 10 bar Elektropneumatisch betätigt: 2 ÷ 10 bar Pneumatisch bestätigt: -0,8 ÷ 10 bar (mit Vorsteuerung 2 ÷ 10 bar)
<b>Durchfluss</b>	Siehe Durchflussdiagramme
<b>Durchfluss entlüftet bei 6 bar mit <math>\Delta p = 1</math> bar</b>	850 l/min
<b>Medium</b>	Druckluft

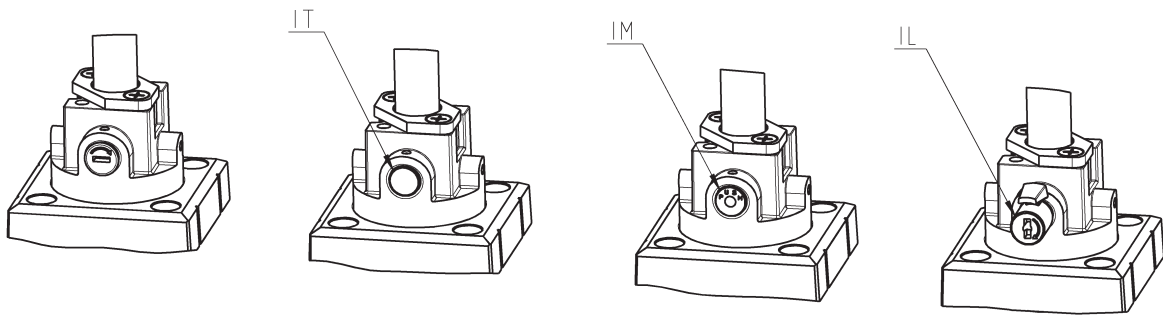
**MODELLBEZEICHNUNG**

<b>MD</b>	<b>1</b>	<b>-</b>	<b>V</b>	<b>01</b>	<b>-</b>	<b>1/8</b>
-----------	----------	----------	----------	-----------	----------	------------

<b>MD</b>	SERIE
<b>1</b>	BAUBREITE 1 = 42 mm
<b>V</b>	3/2-WEGEVENTIL
<b>01</b>	BAUART 01 = manuell betätigt, abschließbar 16 = elektropneumatisch betätigt, Handhilfsbetätigung Schlitzschraube+bistabil 16L = elektropneumatisch betätigt, Handhilfsbetätigung, Handhebel, bistabil 16IM = elektropneumatisch betätigt, Drucktaster, monostabil 16IT = elektropneumatisch betätigt, ohne Handhilfsbetätigung 36 = pneumatisch betätigt
<b>1/8</b>	ANSCHLUSS (IN - OUT) = ohne Anschluss 1/8 = G1/8" 1/4 = G1/4" 3/8 = G3/8" 6 = Ø 6 mm Steckanschluss 8 = Ø 8 mm Steckanschluss 10 = Ø 10 mm Steckanschluss

Bei unterschiedlichen Einsätzen bei Ein-/Ausgang bitte beide Größen angeben.  
Bsp.: MD1-V01-1/4-1/8

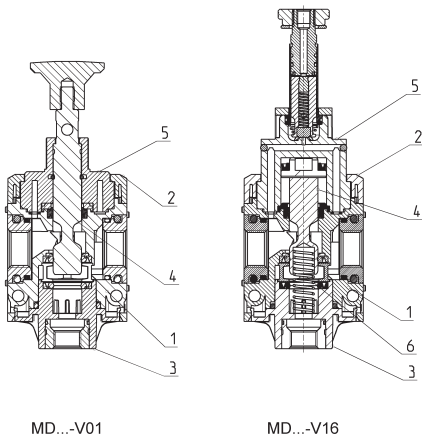
**HANDHILFSBETÄTIGUNG**



Schlitzschraube = bistabil

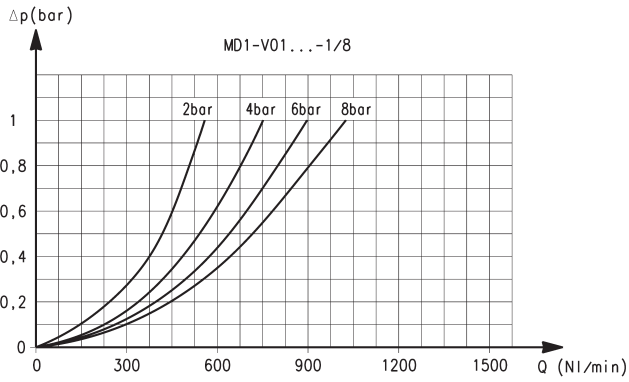
IT = ohne Handhilfsbetätigung  
IL = Handhebel = bistabil  
IM = Drucktaster = monostabil

**Absperrventile 3/2-Wege Serie MD - Beschreibung der Bauteile**



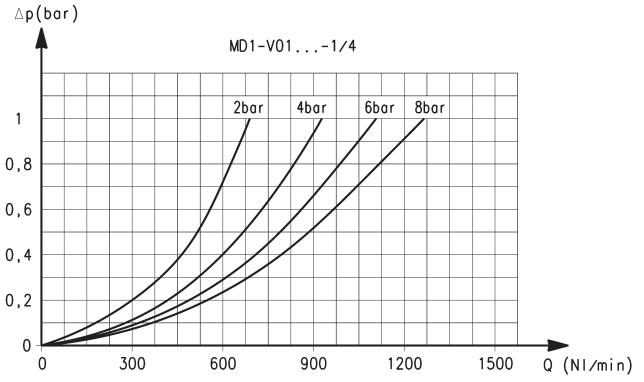
BESCHREIBUNG DER BAUTEILE	
BAUTEILE	WERKSTOFFE
<b>1 = Körper</b>	Polyamid
<b>2 = Abdeckung</b>	Polyamid
<b>3 = Verschlussplatte</b>	Polyamid
<b>4 = Schieber</b>	Aluminium eloxiert
<b>5 = Vorsteuerungsdeckel</b>	Polyamid
<b>6 = Feder</b>	Edelstahl
<b>Dichtungen</b>	NBR

**DURCHFLUSSDIAGRAMME für manuell betätigte Modelle**



Gewindeanschluss 1/8"

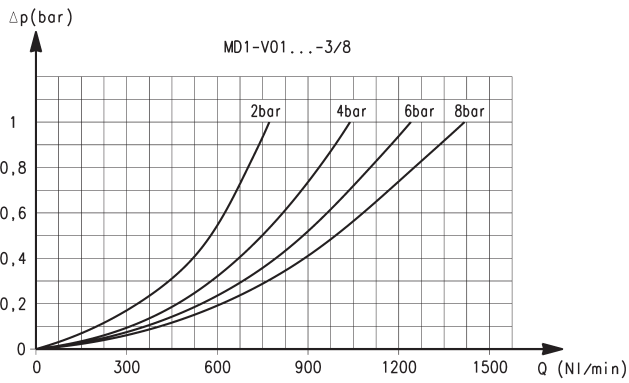
Δp = Druckabfall (bar)  
Q = Durchfluss (NI/min)



Gewindeanschluss 1/4"

Δp = Druckabfall (bar)  
Q = Durchfluss (NI/min)

**DURCHFLUSSDIAGRAMM für manuell betätigte Modelle**

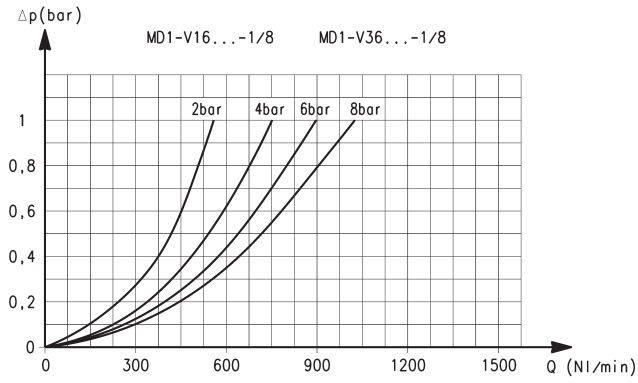


Gewindeanschluss 3/8"

Δp = Druckabfall (bar)  
Q = Durchfluss (NI/min)

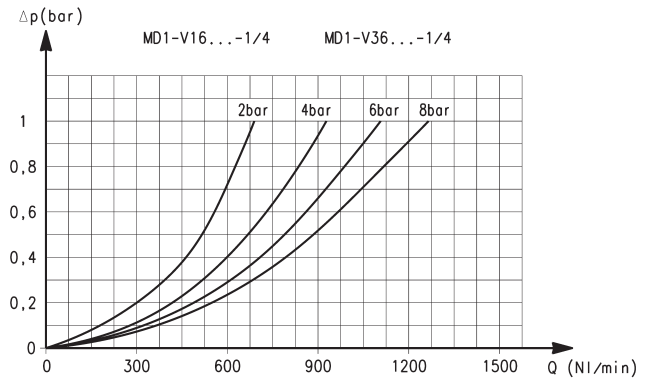
ABSPERRVENTILE 3/2-WEGE SERIE MD

**DURCHFLUSSDIAGRAMME für elektropneumatisch oder pneumatisch betätigte Modelle**



Gewindeanschluss 1/8"

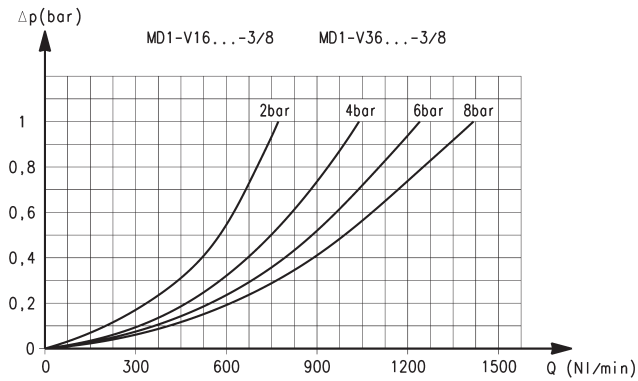
$\Delta p$  = Druckabfall (bar)  
Q = Durchfluss (NL/min)



Gewindeanschluss 1/4"

$\Delta p$  = Druckabfall (bar)  
Q = Durchfluss (NL/min)

**DURCHFLUSSDIAGRAMM für elektropneumatisch oder pneumatisch betätigte Modelle**



Gewindeanschluss 3/8"

$\Delta p$  = Druckabfall (bar)  
Q = Durchfluss (NL/min)

### Absperrventile 3/2-Wege, manuell betätigt - Abmessungen



Fig. 1 = Ventil geschlossen  
Fig. 2 = Ventil geöffnet

VN27 = Absperrventil 3/2-Wege, manuell betätigt

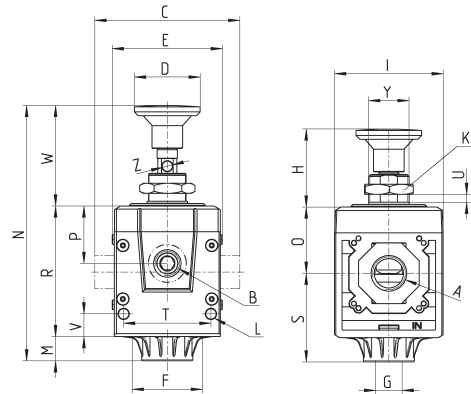
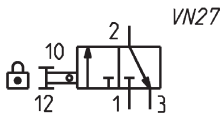


Fig.1

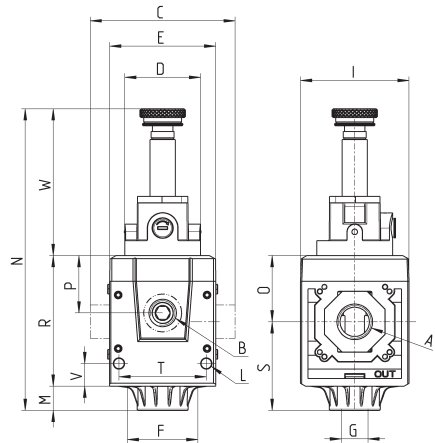
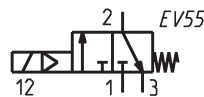
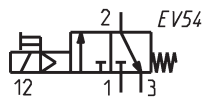
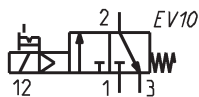
Fig.2

PRODUKTÜBERSICHT																								
Mod.	A	B	C	D	E	F	G	H	I	K	L	M	N	O	P	R	S	T	U	V	W	Y	Z	Gewicht (Kg)
MD1-V01	-	G1/8	42	Ø26	42	28.5	G1/8	31	43	19	Ø4	9.5	101	26.2	22.7	51.7	35.1	34.6	0-8	9	39.8	M16X1	Ø4.5	0.2
MD1-V01-1/8	G1/8	G1/8	42	Ø26	42	28.5	G1/8	31	43	19	Ø4	9.5	101	26.2	22.7	51.7	35.1	34.6	0-8	9	39.8	M16X1	Ø4.5	0.2
MD1-V01-1/4	G1/4	G1/8	42	Ø26	42	28.5	G1/8	31	43	19	Ø4	9.5	101	26.2	22.7	51.7	35.1	34.6	0-8	9	39.8	M16X1	Ø4.5	0.2
MD1-V01-3/8	G3/8	G1/8	42	Ø26	42	28.5	G1/8	31	43	19	Ø4	9.5	101	26.2	22.7	51.7	35.1	34.6	0-8	9	39.8	M16X1	Ø4.5	0.2
MD1-V01-6	Ø6	G1/8	47	Ø26	42	28.5	G1/8	31	43	19	Ø4	9.5	101	26.2	22.7	51.7	35.1	34.6	0-8	9	39.8	M16X1	Ø4.5	0.2
MD1-V01-8	Ø8	G1/8	62	Ø26	42	28.5	G1/8	31	43	19	Ø4	9.5	101	26.2	22.7	51.7	35.1	34.6	0-8	9	39.8	M16X1	Ø4.5	0.2
MD1-V01-10	Ø10	G1/8	67	Ø26	42	28.5	G1/8	31	43	19	Ø4	9.5	101	26.2	22.7	51.7	35.1	34.6	0-8	9	39.8	M16X1	Ø4.5	0.2

### Absperrventile 3/2-Wege, elektropneumatisch betätigt - Abmessungen



\* = bei der Kodierung ergänzen  
IL = Handhebel bistabil (EV10)  
IM = Drucktaster monostabil (EV54)  
IT = ohne Handhilfsbetätigung (EV55)



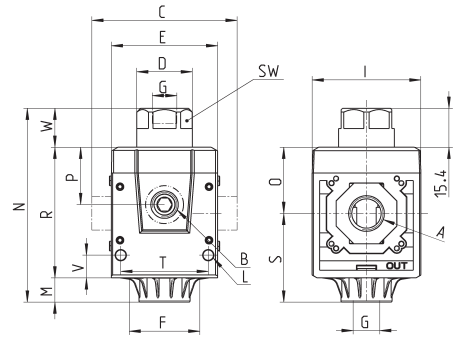
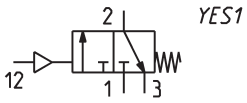
PRODUKTÜBERSICHT																						
Mod.	A	B	C	D	E	F	G	I	L	M	N	O	P	R	S	T	V	W	Gewicht (Kg)			
MD1-V16*	-	G1/8	42	Ø30	42	28.5	G1/8	43	Ø4	9.5	119.4	26.2	22.7	51.7	35.1	34.6	9	58.2	0.2			
MD1-V16*-1/8	G1/8	G1/8	42	Ø30	42	28.5	G1/8	43	Ø4	9.5	119.4	26.2	22.7	51.7	35.1	34.6	9	58.2	0.2			
MD1-V16*-1/4	G1/4	G1/8	42	Ø30	42	28.5	G1/8	43	Ø4	9.5	119.4	26.2	22.7	51.7	35.1	34.6	9	58.2	0.2			
MD1-V16*-3/8	G3/8	G1/8	42	Ø30	42	28.5	G1/8	43	Ø4	9.5	119.4	26.2	22.7	51.7	35.1	34.6	9	58.2	0.2			
MD1-V16*-6	Ø6	G1/8	47	Ø30	42	28.5	G1/8	43	Ø4	9.5	119.4	26.2	22.7	51.7	35.1	34.6	9	58.2	0.2			
MD1-V16*-8	Ø8	G1/8	62	Ø30	42	28.5	G1/8	43	Ø4	9.5	119.4	26.2	22.7	51.7	35.1	34.6	9	58.2	0.2			
MD1-V16*-10	Ø10	G1/8	67	Ø30	42	28.5	G1/8	43	Ø4	9.5	119.4	26.2	22.7	51.7	35.1	34.6	9	58.2	0.2			

Modell- und Maßänderungen vorbehalten.  
Unsere AGBs finden Sie auf [www.camozzi.de](http://www.camozzi.de).

**Absperrventile 3/2-Wege, pneumatisch betätigt - Abmessungen**



YES1 = 3/2-Wegeventil,  
monostabil, pneumatisch  
betätigt, Federrückstellung



ABSPERRVENTILE 3/2-WEGE SERIE MD

PRODUKTÜBERSICHT																				
Mod.	A	B	C	D	E	F	G	I	L	M	N	O	P	R	S	T	V	W	SW	Gewicht (Kg)
<b>MD1-V36</b>	-	G1/8	42	Ø22	42	28.5	G1/8	43	Ø4	9.5	76.6	26.2	22.7	51.7	35.1	34.6	9	15.4	20	0.2
<b>MD1-V36-1/8</b>	G1/8	G1/8	42	Ø22	42	28.5	G1/8	43	Ø4	9.5	76.6	26.2	22.7	51.7	35.1	34.6	9	15.4	20	0.2
<b>MD1-V36-1/4</b>	G1/4	G1/8	42	Ø22	42	28.5	G1/8	43	Ø4	9.5	76.6	26.2	22.7	51.7	35.1	34.6	9	15.4	20	0.2
<b>MD1-V36-3/8</b>	G3/8	G1/8	42	Ø22	42	28.5	G1/8	43	Ø4	9.5	76.6	26.2	22.7	51.7	35.1	34.6	9	15.4	20	0.2
<b>MD1-V36-6</b>	Ø6	G1/8	47	Ø22	42	28.5	G1/8	43	Ø4	9.5	76.6	26.2	22.7	51.7	35.1	34.6	9	15.4	20	0.2
<b>MD1-V36-8</b>	Ø8	G1/8	62	Ø22	42	28.5	G1/8	43	Ø4	9.5	76.6	26.2	22.7	51.7	35.1	34.6	9	15.4	20	0.2
<b>MD1-V36-10</b>	Ø10	G1/8	67	Ø22	42	28.5	G1/8	43	Ø4	9.5	76.6	26.2	22.7	51.7	35.1	34.6	9	15.4	20	0.2