

Valvole d'intercettazione 3/2 vie Serie MD

Attacchi con boccole intercambiabili: filettate da 1/8, 1/4 e 3/8 o integrate con raccordo super-rapido per tubo Ø 6, 8 e 10 mm

Modulari

Azionamento manuale, elettro-pneumatico e pneumatico



- » Bloccaggio antimanomissione di serie (valvola manuale)
- » Bobine a 24, 110 o 230 V
- » Elettrovalvola con o senza intervento manuale in diverse tipologie
- » Prese di aria supplementari con la stessa caratteristica dell'aria in entrata (linea)

La Serie MD offre soluzioni multisetoriali che assicurano un risparmio in termini di tempo d'installazione, di spazio e di costi. Le valvole d'intercettazione Serie MD consentono l'immissione e lo scarico dell'aria compressa dall'impianto e possono soddisfare svariate esigenze applicative.

La versione elettrica può essere equipaggiata con diverse tipologie di intervento manuale (Turn + ritenuta, Push-in, a leva con ritenuta). E' inoltre disponibile una versione priva di intervento. La versione con azionamento manuale può essere bloccata tramite l'inserimento di lucchetti.

CARATTERISTICHE GENERALI

Tipo costruttivo	modulare, compatto, a spola
Materiali	vedi TABELLA MATERIALI pagina successiva
Attacchi	con boccole intercambiabili: filettate da 1/8, 1/4 e 3/8 o integrate con raccordo super-rapido per tubo Ø 6, 8 e 10 mm
Fissaggio	in linea; a parete tramite fori passanti nel corpo o supporto di fissaggio; a pannello (solo versione ad azionamento manuale)
Temperatura d'esercizio	-5°C ÷ 50°C
Pressione d'esercizio	Valvola ad azionamento manuale: -0,8 bar ÷ 10 bar Valvola ad azionamento elettro-pneumatico: 2 bar ÷ 10 bar Valvola ad azionamento pneumatico: -0,8 bar ÷ 10 bar (con pilotaggio 2 ÷ 10 bar)
Portata nominale di utilizzo	vedi DIAGRAMMI DI PORTATA pagine successive
Portata nominale di scarico a 6 bar con Δp = 1 bar	850 NI/min
Fluido	aria compressa

ESEMPIO DI CODIFICA

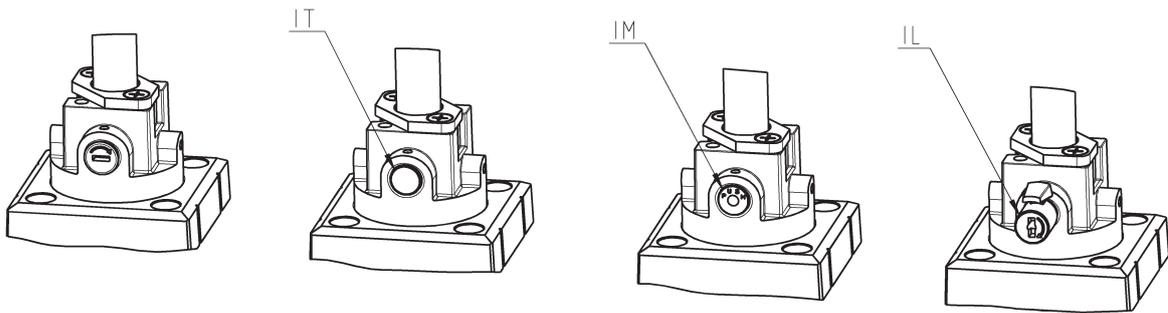
MD	1	-	V	01	-	1/8
-----------	----------	----------	----------	-----------	----------	------------

MD	SERIE
1	DIMENSIONE: 1 = 42 mm
V	VALVOLA 3/2 VIE
01	TIPO DI COSTRUZIONE: 01 = azionamento manuale lucchettabile 16 = azionamento elettro-pneumatico, intervento manuale Turn + ritenuta 16IL = azionamento elettro-pneumatico, intervento manuale bistabile a levetta 16IM = azionamento elettro-pneumatico, intervento manuale monostabile 16IT = azionamento elettro-pneumatico, senza intervento manuale 36 = azionamento pneumatico
1/8	ATTACCHI (IN - OUT) *: = senza boccole 1/8 = G1/8 1/4 = G1/4 3/8 = G3/8 6 = tubo Ø6 8 = tubo Ø8 10 = tubo Ø10

* NB: se la boccola in ingresso (IN) è diversa da quella in uscita (OUT), devono essere indicate entrambe le dimensioni.
Esempio: MD1-V01-1/4-1/8

VALVOLE INTERCETTAZIONE 3/2 VIE SERIE MD

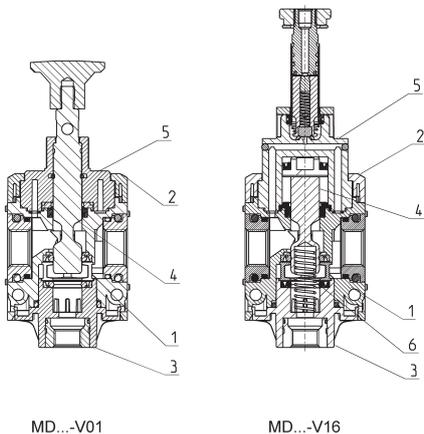
TIPI DI INTERVENTO MANUALE



Intervento manuale Turn + ritenuta

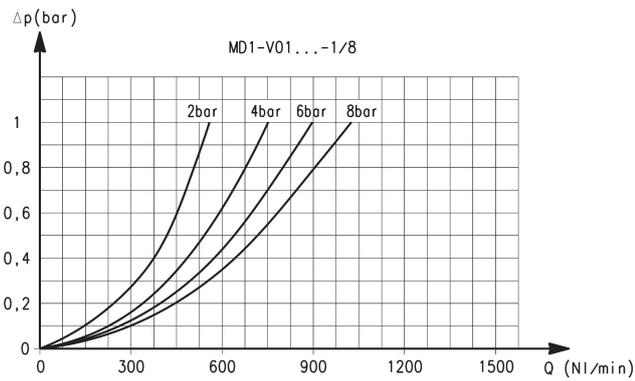
IT = senza intervento manuale
IL = intervento manuale bistabile a levetta
IM = intervento manuale monostabile

Valvole d'intercettazione 3/2 vie Serie MD - materiali



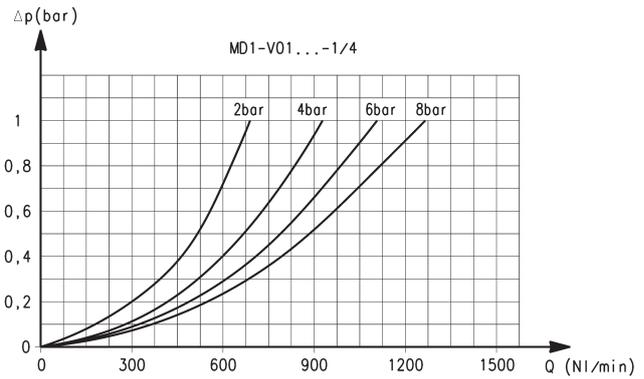
PARTI	MATERIALI
1 = Corpo	Poliammide
2 = Copertura	Poliammide
3 = Tappo	Poliammide
4 = Spola	Alluminio anodizzato
5 = Fondello	Poliammide
6 = Molla inferiore	Acciaio INOX
Guarnizioni	NBR

DIAGRAMMI DI PORTATA per modelli ad azionamento manuale



Attacchi con boccole intercambiabili filettate da 1/8

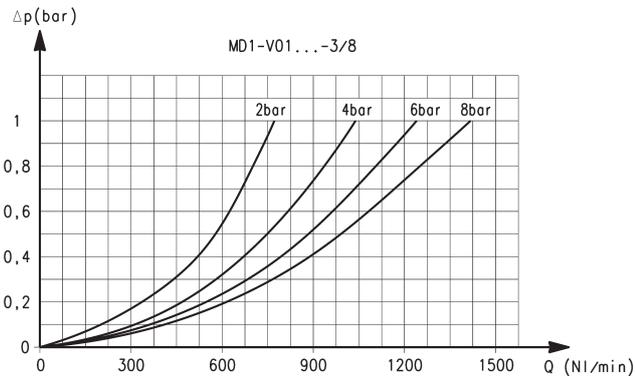
Δp = Variazione di pressione (bar)
Q = Portata (NL/min)



Attacchi con boccole intercambiabili filettate da 1/4

Δp = Variazione di pressione (bar)
Q = Portata (NL/min)

DIAGRAMMA DI PORTATA per modelli ad azionamento manuale

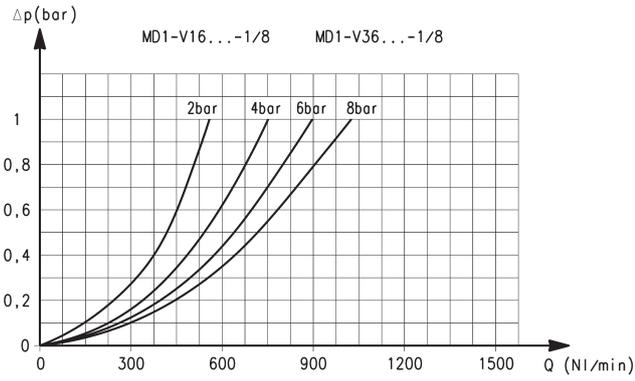


Attacchi con boccole intercambiabili filettate da 3/8

Δp = Variazione di pressione (bar)
Q = Portata (NL/min)

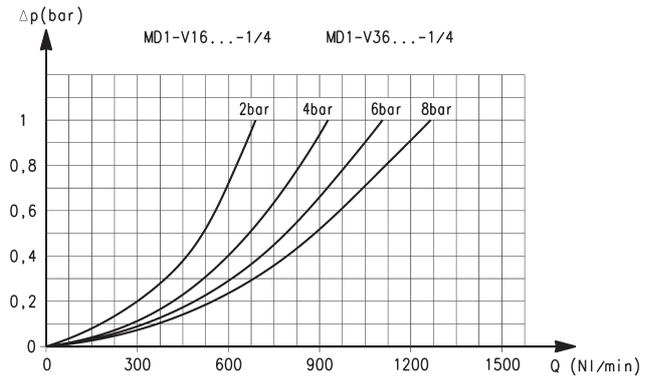
DIAGRAMMI DI PORTATA per modelli ad azionamento elettro-pneumatico o pneumatico

VALVOLE INTERCETTAZIONE 3/2 VIE SERIE MD



Attacchi con boccole intercambiabili filettate da 1/8

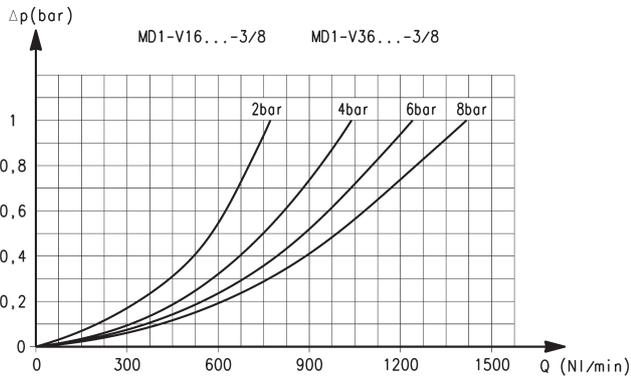
Δp = Variazione di pressione (bar)
Q = Portata (NL/min)



Attacchi con boccole intercambiabili filettate da 1/4

Δp = Variazione di pressione (bar)
Q = Portata (NL/min)

DIAGRAMMA DI PORTATA per modelli ad azionamento elettro-pneumatico o pneumatico



Attacchi con boccole intercambiabili filettate da 3/8

Δp = Variazione di pressione (bar)
Q = Portata (NL/min)

Valvole ad azionamento manuale - ingombri



Fig. 1 = valvola chiusa
Fig. 2 = valvola aperta

VN27 = valvola a comando manuale 3/2 bistabile lucchettabile

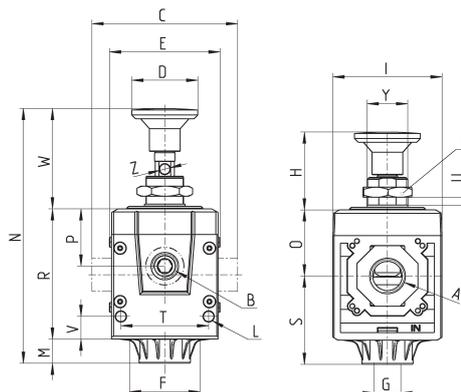
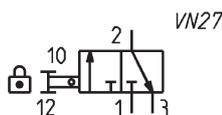


Fig.1

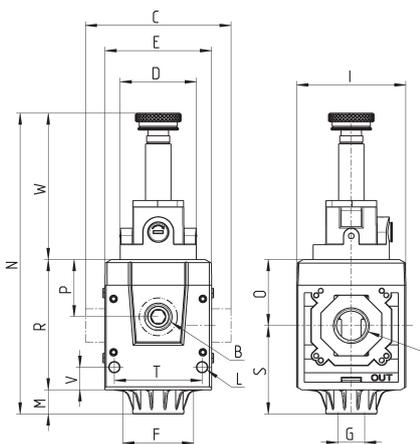
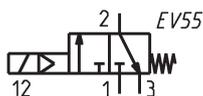
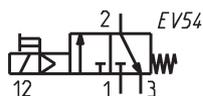
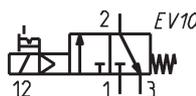
Fig.2

Mod.	A	B	C	D	E	F	G	H	I	K	L	M	N	O	P	R	S	T	U	V	W	Y	Z	Peso (Kg)
MD1-V01	-	G1/8	42	Ø26	42	28.5	G1/8	31	43	19	Ø4	9.5	101	26.2	22.7	51.7	35.1	34.6	0-8	9	39.8	M16X1	Ø4.5	0.2
MD1-V01-1/8	G1/8	G1/8	42	Ø26	42	28.5	G1/8	31	43	19	Ø4	9.5	101	26.2	22.7	51.7	35.1	34.6	0-8	9	39.8	M16X1	Ø4.5	0.2
MD1-V01-1/4	G1/4	G1/8	42	Ø26	42	28.5	G1/8	31	43	19	Ø4	9.5	101	26.2	22.7	51.7	35.1	34.6	0-8	9	39.8	M16X1	Ø4.5	0.2
MD1-V01-3/8	G3/8	G1/8	42	Ø26	42	28.5	G1/8	31	43	19	Ø4	9.5	101	26.2	22.7	51.7	35.1	34.6	0-8	9	39.8	M16X1	Ø4.5	0.2
MD1-V01-6	Ø6	G1/8	47	Ø26	42	28.5	G1/8	31	43	19	Ø4	9.5	101	26.2	22.7	51.7	35.1	34.6	0-8	9	39.8	M16X1	Ø4.5	0.2
MD1-V01-8	Ø8	G1/8	62	Ø26	42	28.5	G1/8	31	43	19	Ø4	9.5	101	26.2	22.7	51.7	35.1	34.6	0-8	9	39.8	M16X1	Ø4.5	0.2
MD1-V01-10	Ø10	G1/8	67	Ø26	42	28.5	G1/8	31	43	19	Ø4	9.5	101	26.2	22.7	51.7	35.1	34.6	0-8	9	39.8	M16X1	Ø4.5	0.2

Valvole ad azionamento elettropneumatico - ingombri



- * = aggiungere:
- IL per la versione con intervento manuale bistabile a levetta (EV10)
- IM per la versione con intervento manuale monostabile (EV54)
- IT per la versione senza intervento manuale (EV55)

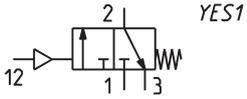
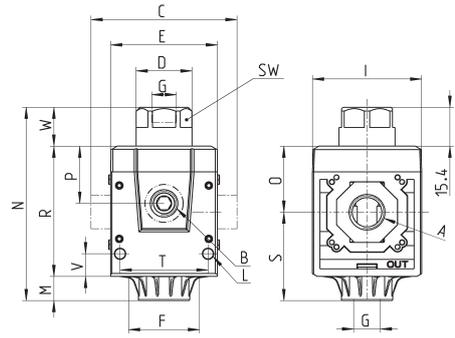


Mod.	A	B	C	D	E	F	G	I	L	M	N	O	P	R	S	T	V	W	Peso (Kg)
MD1-V16*	-	G1/8	42	Ø30	42	28.5	G1/8	43	Ø4	9.5	119.4	26.2	22.7	51.7	35.1	34.6	9	58.2	0.2
MD1-V16*-1/8	G1/8	G1/8	42	Ø30	42	28.5	G1/8	43	Ø4	9.5	119.4	26.2	22.7	51.7	35.1	34.6	9	58.2	0.2
MD1-V16*-1/4	G1/4	G1/8	42	Ø30	42	28.5	G1/8	43	Ø4	9.5	119.4	26.2	22.7	51.7	35.1	34.6	9	58.2	0.2
MD1-V16*-3/8	G3/8	G1/8	42	Ø30	42	28.5	G1/8	43	Ø4	9.5	119.4	26.2	22.7	51.7	35.1	34.6	9	58.2	0.2
MD1-V16*-6	Ø6	G1/8	47	Ø30	42	28.5	G1/8	43	Ø4	9.5	119.4	26.2	22.7	51.7	35.1	34.6	9	58.2	0.2
MD1-V16*-8	Ø8	G1/8	62	Ø30	42	28.5	G1/8	43	Ø4	9.5	119.4	26.2	22.7	51.7	35.1	34.6	9	58.2	0.2
MD1-V16*-10	Ø10	G1/8	67	Ø30	42	28.5	G1/8	43	Ø4	9.5	119.4	26.2	22.7	51.7	35.1	34.6	9	58.2	0.2

Valvole ad azionamento pneumatico - ingombri



YES1 = valvola a comando pneumatico 3/2 monostabile con molla meccanica



VALVOLE INTERCETTAZIONE 3/2 VIE SERIE MD

Mod.	A	B	C	D	E	F	G	I	L	M	N	O	P	R	S	T	V	W	SW	Peso (Kg)
MD1-V36	-	G1/8	42	Ø22	42	28.5	G1/8	43	Ø4	9.5	76.6	26.2	22.7	51.7	35.1	34.6	9	15.4	20	0.2
MD1-V36-1/8	G1/8	G1/8	42	Ø22	42	28.5	G1/8	43	Ø4	9.5	76.6	26.2	22.7	51.7	35.1	34.6	9	15.4	20	0.2
MD1-V36-1/4	G1/4	G1/8	42	Ø22	42	28.5	G1/8	43	Ø4	9.5	76.6	26.2	22.7	51.7	35.1	34.6	9	15.4	20	0.2
MD1-V36-3/8	G3/8	G1/8	42	Ø22	42	28.5	G1/8	43	Ø4	9.5	76.6	26.2	22.7	51.7	35.1	34.6	9	15.4	20	0.2
MD1-V36-6	Ø6	G1/8	47	Ø22	42	28.5	G1/8	43	Ø4	9.5	76.6	26.2	22.7	51.7	35.1	34.6	9	15.4	20	0.2
MD1-V36-8	Ø8	G1/8	62	Ø22	42	28.5	G1/8	43	Ø4	9.5	76.6	26.2	22.7	51.7	35.1	34.6	9	15.4	20	0.2
MD1-V36-10	Ø10	G1/8	67	Ø22	42	28.5	G1/8	43	Ø4	9.5	76.6	26.2	22.7	51.7	35.1	34.6	9	15.4	20	0.2