

ABSPERRVENTILE 3/2-WEGE

SERIE MD

Anschlüsse frei wählbar: Gewinde 1/8", 1/4", 3/8" oder Steckanschlüsse: Ø 6, 8, 10 mm
 Modularbauweise
 Manuell, elektropneumatisch und pneumatisch



- Verriegelung gegen unbeabsichtigtes Verstellen
- Betätigung bei 24V, 110V, 230 V
- Magnetspulen mit oder ohne Handhilfsbetätigung in verschiedenen Versionen
- Zusätzliche Luftabgänge für ungefilterte Druckluft

Die Absperrventile der Serie MD dienen zur Belüftung bzw. Entlüftung einer pneumatischen Steuerung.
 Die Serie MD bietet Lösungen, die Einsparungen bezüglich Installationszeit, Platzbedarf sowie Kosten bedeuten.

Die Version mit elektrischer Vorsteuerung kann mit verschiedenen Handhilfsbetätigungen ausgerüstet werden:

- Schlitzschraube = bistabil
- Drucktaster = monostabil
- Handhebel = bistabil

Außerdem ist eine Version ohne Handhilfsbetätigung verfügbar.
 Die manuelle Version kann mit einem Schloss ausgerüstet werden.

Bauart	Modular, kompakt, mit Schieber
Werkstoffe	Siehe Beschreibung der Bauteile
Anschlüsse	Anschlüsse frei wählbar: Gewinde 1/8", 1/4", 3/8" Steckanschlüsse Ø 6, 8, 10 mm
Befestigungsart	Reihen- und Wandmontage mittels Durchgangsbohrungen Schalttafeleinbau (nur manuelle Version)
Betriebstemperatur	-5°C ÷ +50°C bis 16 bar
Betriebsdruck	Manuell betätigt: -0,8 ÷ 10 bar Elektropneumatisch betätigt: 2 ÷ 10 bar Pneumatisch bestätigt: -0,8 ÷ 10 bar (mit Vorsteuerung 2 ÷ 10 bar)
Durchfluss	Siehe Durchflussdiagramme
Durchfluss entlüftet bei 6 bar mit Δp = 1 bar	850 NI/min
Medium	Druckluft

ABSPERRVENTILE 3/2-WEGE
SERIE MD - MODELLBEZEICHNUNG
Modellbezeichnung

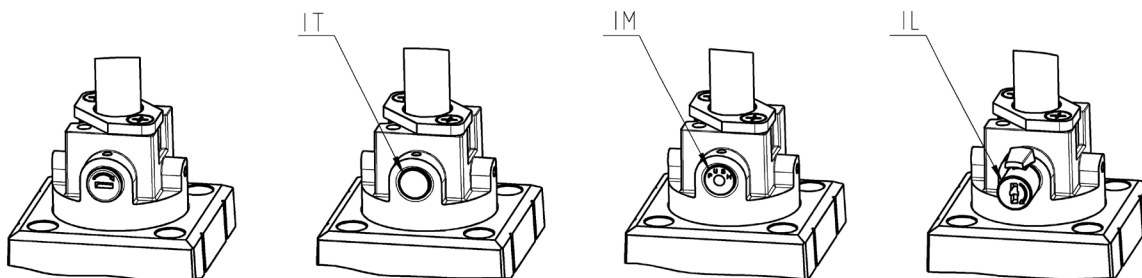
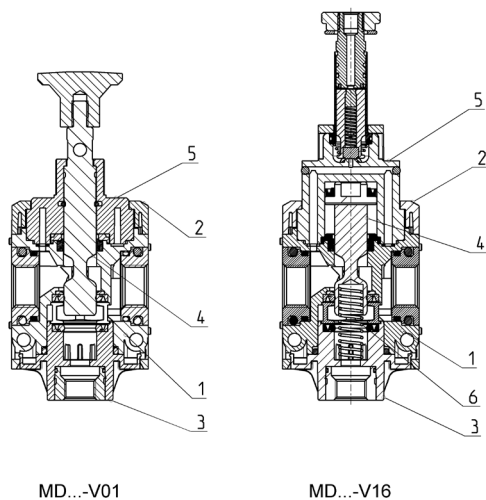
MD	1	V	01	1/8
MD	SERIES			
1	DIMENSION: 1 = 42 mm			
V	3/2-WAY VALVE			
01	DESIGN TYPE: 01 = lockable manual control 16 = electro-pneumatic control, Push & Turn manual override 16IL = electro-pneumatic control, bistable manual override, lever type		16IM = electro-pneumatic control, monostable manual override 16IT = electro-pneumatic control without manual override 36 = pneumatic control	
1/8	PORTS (IN - OUT) *: = without cartridges 1/8 = G1/8 1/4 = G1/4 3/8 = G3/8 6 = tube Ø6 8 = tube Ø8 10 = tube Ø10			

Bei unterschiedlichen Einsätzen bei Ein-/Ausgang bitte beide Größen angeben.
 Bsp.: MD1-V01-1/4-1/8

Handhilfsbetätigung

Schlitzschraube = bistabil

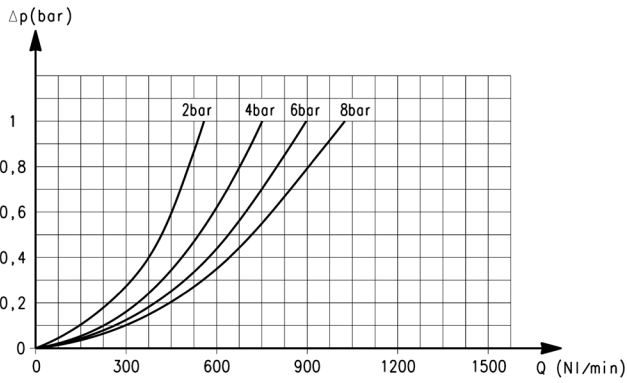
- IT = ohne Handhilfsbetätigung
- IL = Handhebel = bistabil
- IM = Drucktaster = monostabil


Absperrventile 3/2-Wege Serie MD - Beschreibung der Bauteile


BAUTEILE	Werkstoffe
1 = Körper	Polyamid
2 = Abdeckung	Polyamid
3 = Verschlussplatte	Polyamid
4 = Schieber	Aluminium eloxiert
5 = Vorsteuerungsdeckel	Polyamid
6 = Feder	Edelstahl
Dichtungen	NBR

Durchflussdiagramme für manuell betätigte modelle

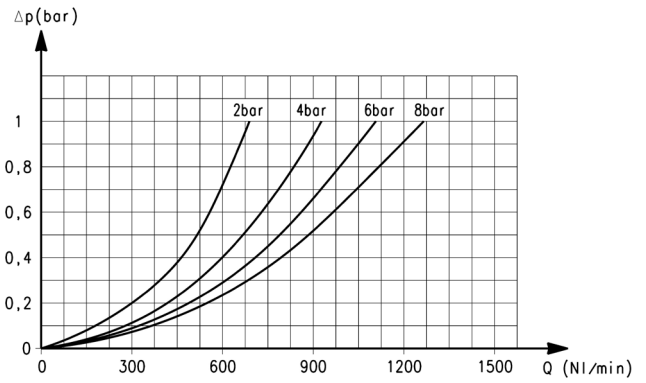
MD1-V01...-1/8



Gewindeanschluss 1/8"

Δp = Druckabfall (bar)
Q = Durchfluss (NI/min)

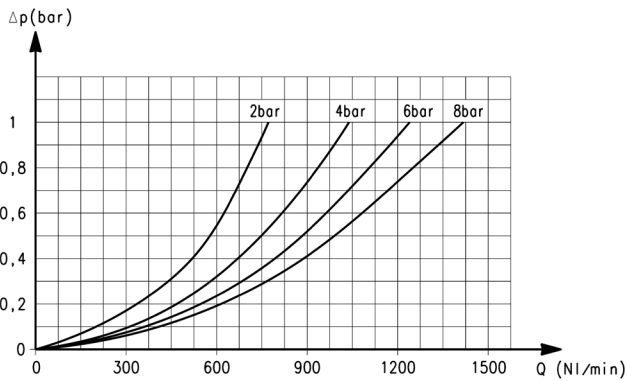
MD1-V01...-1/4



Gewindeanschluss 1/4"

Δp = Druckabfall (bar)
Q = Durchfluss (NI/min)

MD1-V01...-3/8



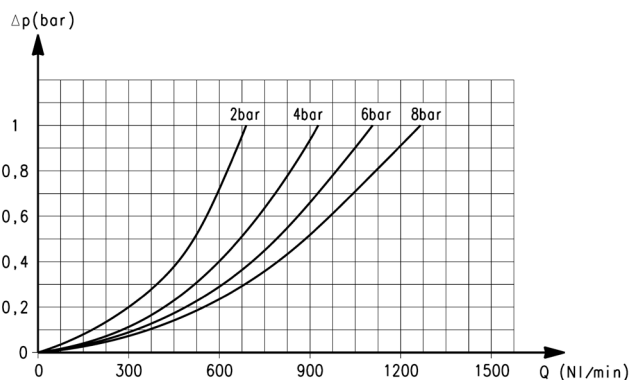
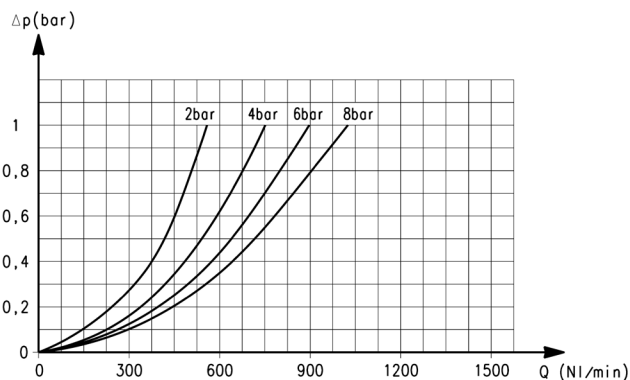
Gewindeanschluss 3/8"

Δp = Druckabfall (bar)
Q = Durchfluss (NI/min)

Durchflussdiagramme für elektropneumatisch oder pneumatisch betätigte modelle

MD1-V16...-1/8, MD1-V36...-1,8

MD1-V16...-1/4, MD1-V36...-1,4



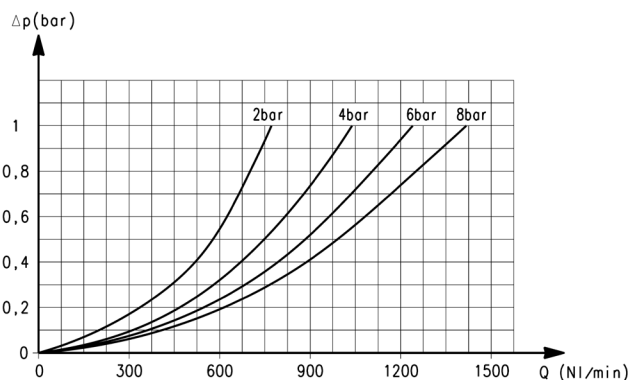
Gewindeanschluss 1/8"

Δp = Druckabfall (bar)
 Q = Durchfluss (NI/min)

Gewindeanschluss 1/4"

Δp = Druckabfall (bar)
 Q = Durchfluss (NI/min)

MD1-V16...-3/8, MD1-V36...-3,8



Gewindeanschluss 3/8"

Δp = Druckabfall (bar)
 Q = Durchfluss (NI/min)

DRUCKLUFTAUFBEREITUNG

9

Absperrventile 3/2-Wege, manuell betätigt - Abmessungen

VN27 = Absperrventil 3/2-Wege, manuell betätigt

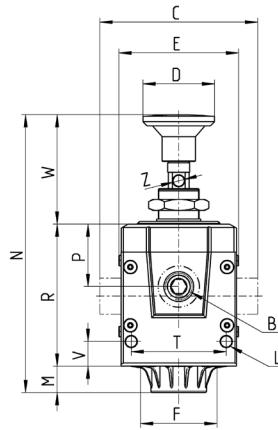
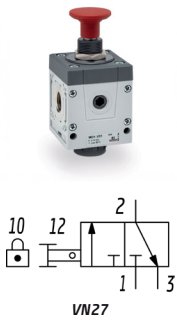


Fig.1

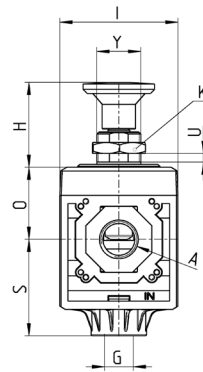


Fig.2

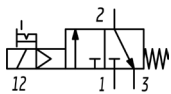
Fig. 1 = Ventil geschlossen
Fig. 2 = Ventil geöffnet

Mod.	A	B	C	D	E	F	G	H	I	K	L	M	N	O	P	R	S	T	U	V	W	Y	Z	Gewicht [kg]
MD1-V01	-	G1/8	42	Ø26	42	28,5	G1/8	31	43	19	Ø4	9,5	101	26,2	22,7	51,7	35,1	34,6	0-8	9	39,8	M16x1	Ø4,5	0,2
MD1-V01-1/8	G1/8	G1/8	42	Ø26	42	28,5	G1/8	31	43	19	Ø4	9,5	101	26,2	22,7	51,7	35,1	34,6	0-8	9	39,8	M16x1	Ø4,5	0,2
MD1-V01-1/4	G1/4	G1/8	42	Ø26	42	28,5	G1/8	31	43	19	Ø4	9,5	101	26,2	22,7	51,7	35,1	34,6	0-8	9	39,8	M16x1	Ø4,5	0,2
MD1-V01-3/8	G3/8	G1/8	42	Ø26	42	28,5	G1/8	31	43	19	Ø4	9,5	101	26,2	22,7	51,7	35,1	34,6	0-8	9	39,8	M16x1	Ø4,5	0,2
MD1-V01-6	Ø6	G1/8	47	Ø26	42	28,5	G1/8	31	43	19	Ø4	9,5	101	26,2	22,7	51,7	35,1	34,6	0-8	9	39,8	M16x1	Ø4,5	0,2
MD1-V01-8	Ø8	G1/8	62	Ø26	42	28,5	G1/8	31	43	19	Ø4	9,5	101	26,2	22,7	51,7	35,1	34,6	0-8	9	39,8	M16x1	Ø4,5	0,2
MD1-V01-10	Ø10	G1/8	67	Ø26	42	28,5	G1/8	31	43	19	Ø4	9,5	101	26,2	22,7	51,7	35,1	34,6	0-8	9	39,8	M16x1	Ø4,5	0,2

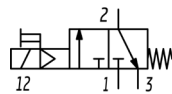
Absperrventile 3/2-Wege, elektropneumatisch betätigt - Abmessungen

* = bei der Kodierung ergänzen

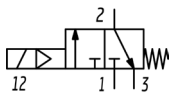
- IL = Handhebel bistabil (EV10)
- IM = Drucktaster monostabil (EV54)
- IT = ohne Handhilfsbetätigung (EV55)



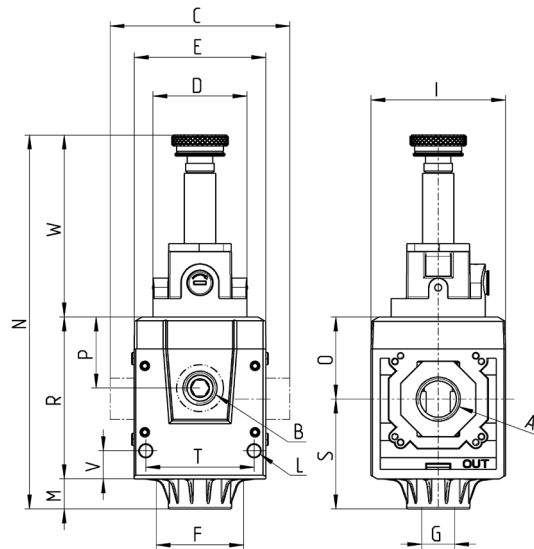
EV10



EV54



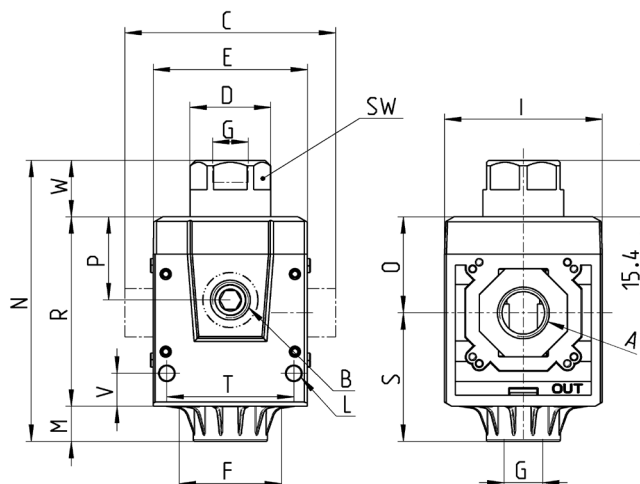
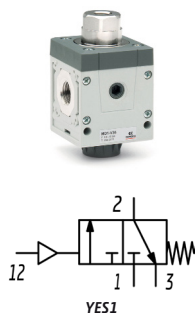
EV55



Mod.	A	B	C	D	E	F	G	I	L	M	N	O	P	R	S	T	V	W	Gewicht [kg]
MD1-V16*	-	G1/8	42	Ø30	42	28,5	G1/8	43	Ø4	9,5	119,4	26,2	22,7	51,7	35,1	34,6	9	58,2	0,2
MD1-V16*-1/8	G1/8	G1/8	42	Ø30	42	28,5	G1/8	43	Ø4	9,5	119,4	26,2	22,7	51,7	35,1	34,6	9	58,2	0,2
MD1-V16*-1/4	G1/4	G1/8	42	Ø30	42	28,5	G1/8	43	Ø4	9,5	119,4	26,2	22,7	51,7	35,1	34,6	9	58,2	0,2
MD1-V16*-3/8	G3/8	G1/8	42	Ø30	42	28,5	G1/8	43	Ø4	9,5	119,4	26,2	22,7	51,7	35,1	34,6	9	58,2	0,2
MD1-V16*-6	Ø6	G1/8	47	Ø30	42	28,5	G1/8	43	Ø4	9,5	119,4	26,2	22,7	51,7	35,1	34,6	9	58,2	0,2
MD1-V16*-8	Ø8	G1/8	62	Ø30	42	28,5	G1/8	43	Ø4	9,5	119,4	26,2	22,7	51,7	35,1	34,6	9	58,2	0,2
MD1-V16*-10	Ø10	G1/8	67	Ø30	42	28,5	G1/8	43	Ø4	9,5	119,4	26,2	22,7	51,7	35,1	34,6	9	58,2	0,2

Absperrventile 3/2-Wege, pneumatisch betätigt - Abmessungen

YES1 = 3/2-Wegeventil, monostabil, pneumatisch betätigt, Federrückstellung



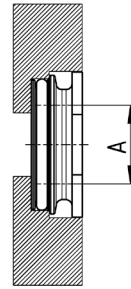
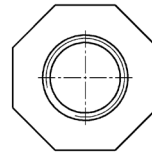
Mod.	A	B	C	D	E	F	G	I	L	M	N	O	P	R	S	T	V	W	SW	Gewicht [kg]
MD1-V36	-	G1/8	42	Ø22	42	28,5	G1/8	43	Ø4	9,5	76,6	26,2	22,7	51,7	35,1	34,6	9	15,4	20	0,2
MD1-V36-1/8	G1/8	G1/8	42	Ø22	42	28,5	G1/8	43	Ø4	9,5	76,6	26,2	22,7	51,7	35,1	34,6	9	15,4	20	0,2
MD1-V36-1/4	G1/4	G1/8	42	Ø22	42	28,5	G1/8	43	Ø4	9,5	76,6	26,2	22,7	51,7	35,1	34,6	9	15,4	20	0,2
MD1-V36-3/8	G3/8	G1/8	42	Ø22	42	28,5	G1/8	43	Ø4	9,5	76,6	26,2	22,7	51,7	35,1	34,6	9	15,4	20	0,2
MD1-V36-6	Ø6	G1/8	47	Ø22	42	28,5	G1/8	43	Ø4	9,5	76,6	26,2	22,7	51,7	35,1	34,6	9	15,4	20	0,2
MD1-V36-8	Ø8	G1/8	62	Ø22	42	28,5	G1/8	43	Ø4	9,5	76,6	26,2	22,7	51,7	35,1	34,6	9	15,4	20	0,2
MD1-V36-10	Ø10	G1/8	67	Ø22	42	28,5	G1/8	43	Ø4	9,5	76,6	26,2	22,7	51,7	35,1	34,6	9	15,4	20	0,2

Gewindeinsätze



Lieferumfang:

2x Gewindebuchsen,
vernickelt
4x Schrauben Ø4,5 TC/RC
weiß verzinkt



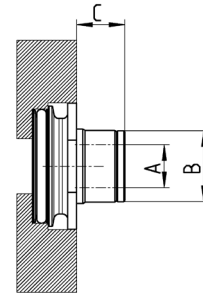
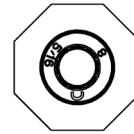
Mod.	A
MD1-A-1/8	G1/8
MD1-A-1/4	G1/4
MD1-A-3/8	G3/8
MD1-A-1/8TF	1/8 NPTF
MD1-A-1/4TF	1/4 NPTF
MD1-A-3/8TF	3/8 NPTF

Steckanschlüsse



Lieferumfang:

2x Steckanschluss-Einsätze,
vernickelt
4x Schrauben Ø 4,5 mm TC/
RC weiß verzinkt



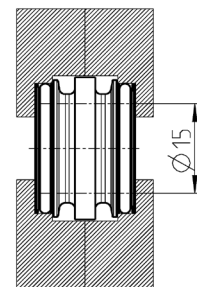
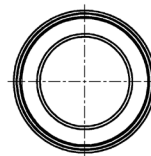
Mod.	A	B	C
MD1-A-6	Ø6	12,7	8,5
MD1-A-8	Ø8	14,2	10
MD1-A-10	Ø10	16,5	12,5
MD1-A04TF	Ø1/4"	12,7	8,5
MD1-A-05TF	Ø5/16"	14,2	10
MD1-A-06TF	Ø3/8"	16,5	12,5

Verbindungselement



Lieferumfang:

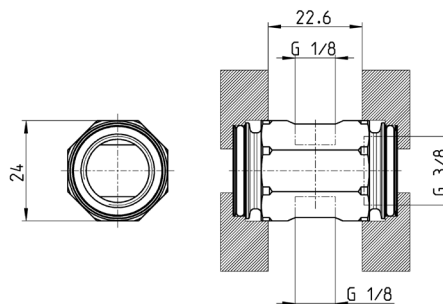
1x Verbindungselement
4x Schrauben Ø 4,5 mm TC/
RC weiß verzinkt



Mod.
MD1-C

Schrauben zur Wandbefestigung


Lieferumfang:

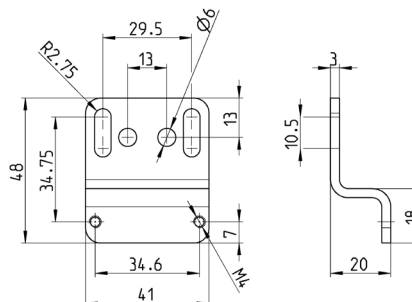
 2x Schrauben M4x50 weiß
 verzinkt


Mod.
MD1-D

Montagewinkel, hinten

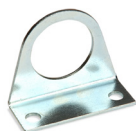
DRUCKLUFTAUFBEREITUNG


Lieferumfang:

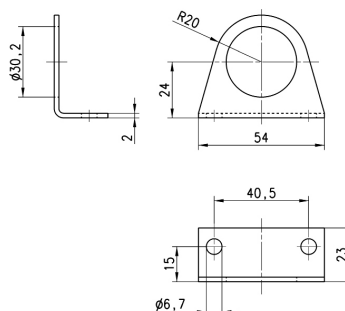
 1x Montagewinkel, hinten,
 verzinkt
 2x Schrauben M4x50, weiß
 verzinkt


Mod.
MD1-ST/1

Montagewinkel zur Wandmontage Mod. C114-ST


**Für Regler und Filterregler
 (G1/8" - G1/4")**

 Werkstoff:
 Stahl verzinkt

 Lieferumfang:
 1x Montagewinkel


Mod.
C114-ST

Montagewinkel zur Wandmontage Mod. C114-ST/1

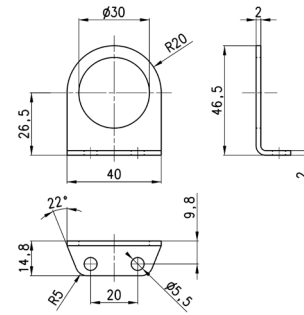


Für Regler und Filterregler
(G1/8" - G1/4")

Werkstoff:
Stahl verzinkt

Lieferumfang:
1x Montagewinkel

Mod.
C114-ST/1



Montagewinkel zur Wandmontage Mod. C114-ST/2



Für Regler und Filterregler
(G1/8" - G1/4")

Werkstoff:
Stahl verzinkt

Lieferumfang:
1x Montagewinkel

Mod.
C114-ST/2

