

VANNES DE COUPURE VERROUILLABLES 3/2 NC

SÉRIE MD

Raccordement par cartouches interchangeables taraudées 1/8, 1/4, 3/8 ou avec raccords super rapides intégrés pour tubes Ø 6, 8 et 10 mm. Assemblage modulaire.
Cde manuelle, électro-pneumatique et pneumatique.



- Système verrouillable (vanne manuelle)
- Bobines 24 V, 110 V ou 230 V
- Vanne à cde électrique avec ou sans cde manuelle disponible en différentes versions
- Prises d'air additionnelles avec les mêmes caractéristiques que la sortie

La Série MD a été réalisée pour apporter une solution multisectorielle qui garantit un gain de temps, d'espace et économique. Les vannes de coupures Série MD permettent l'isolement et l'alimentation en air comprimé d'une partie d'une installation

La version électrique peut être livrée avec différentes options de commandes manuelles (Push & Turn, monostable, bistable à levier). De plus, une version sans commande manuelle est aussi disponible. La vanne à commande manuelle est multi-verrouillable grâce à des cadenas.

Caractéristiques Générales

Construction	Modulaire, compact, technologie à tiroir
Matériaux	Voir TABLEAU DES MATERIAUX sur les pages suivantes
Raccordements	Avec cartouches interchangeables filetés 1/8, 1/4, 3/8 ou avec raccords super rapides intégrés pour tubes Ø 6, 8 et 10 mm
Fixation	En ligne; Murale au moyens des trous traversant le corps ou grâce à une équerre murale; Montage en panneau (version cde manuelle seulement)
Température de fonctionnement	-5°C à +50°C jusqu'à 16 bars
Pression de fonctionnement	Vanne cde manuelle : -0,8 à 10 bars Vanne électro-pneumatique : 2 à 10 bars Vanne à cde pneumatique ou asservie : -0,8 à 10 bars (avec pilotage 2 à 10 bars)
Débit nominal	Voir diagrammes de débit sur les pages suivantes
Débit nominal d'échappement à 6 bars avec ΔP = 1 bar	850 NI/min
Fluide	Air comprimé

VANNES DE COUPURE VERROUILLABLES 3/2 NC
SÉRIE MD - EXEMPLES DE CODIFICATION

Codification

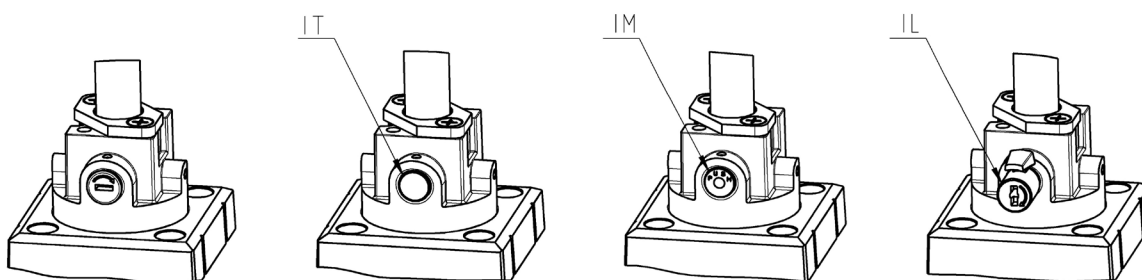
MD	1	V	01	1/8
MD	SÉRIE			
1	TAILLE : 1 = 42 mm			
V	VANNE 3/2			
01	COMMANDE : 01 = commande manuelle (verrouillable par cadenas) 16 = commande électro-pneumatique, cde maunelle Push & Turn 16L = commande électro-pneumatique, cde manuelle bistable à levier		16IM = commande électro-pneumatique, cde manuelle monostable 16IT = commande électro-pneumatique, sans cde manuelle 36 = commande pneumatique	
1/8	RACCORDEMENT (IN-OUT)* : = sans cartouche 1/8 = G1/8" 1/4 = G1/4" 3/8 = 3/8" 6 = tube Ø 6 8 = tube Ø 8 10 = tube Ø 10			

* NOTE : En cas de raccordement différent entre l'entrée (IN) et la sortie (OUT), les deux tailles doivent être indiquées.
Exemple : MD1-V01-1/4-1/8

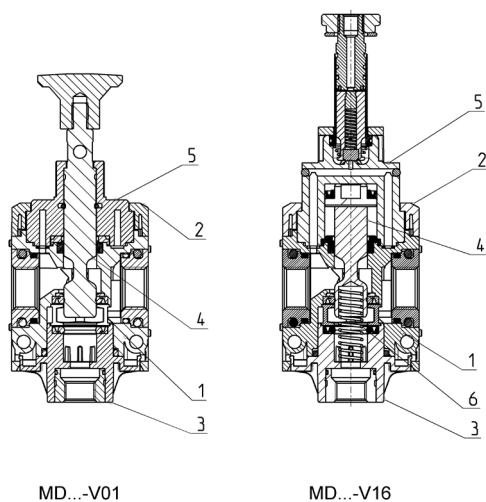
Types de commandes manuelles

Cde manuelle Push & Turn

- IL = commande manuelle bistable à levier
- IM = commande manuelle monostable



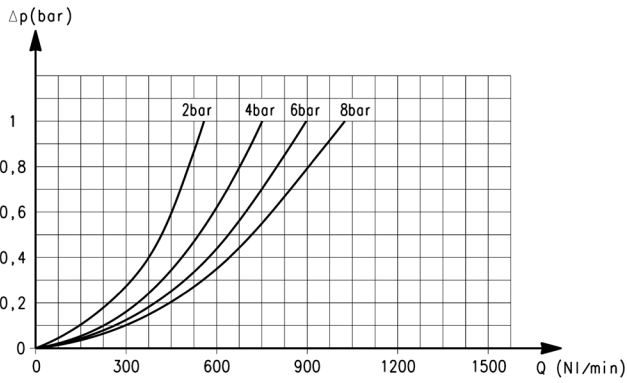
Vannes de coupure 3/2 Série MD – Matériaux



PARTIES	Matériaux
1 = Corps	Polyamide
2 = Couvercle	Polyamide
3 = insert	Polyamide
4 = Tiroir	Aluminium anodisé
5 = Flasque	Polyamide
6 = Ressort inférieur	Acier inoxydable
Joins	NBR

Diagrammes des debits pour les modèles à commande manuelle

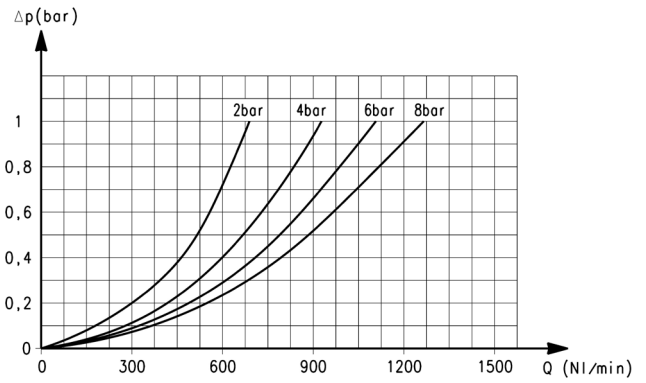
MD1-V01...-1/8



Raccordement avec cartouches interchangeables filetéés G1/8

ΔP = Chute de pression
Q = Débit

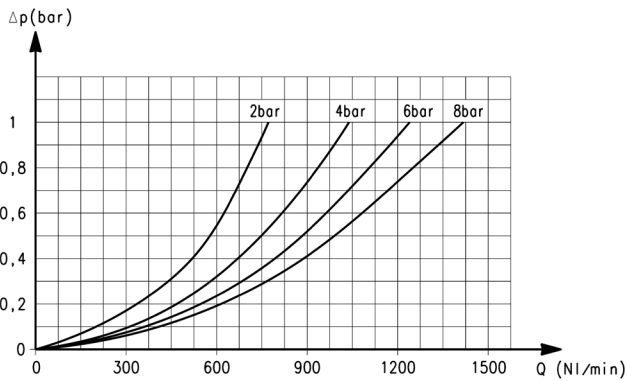
MD1-V01...-1/4



Raccordement avec cartouches interchangeables filetéés G1/4

ΔP = Chute de pression
Q = Débit

MD1-V01...-3/8



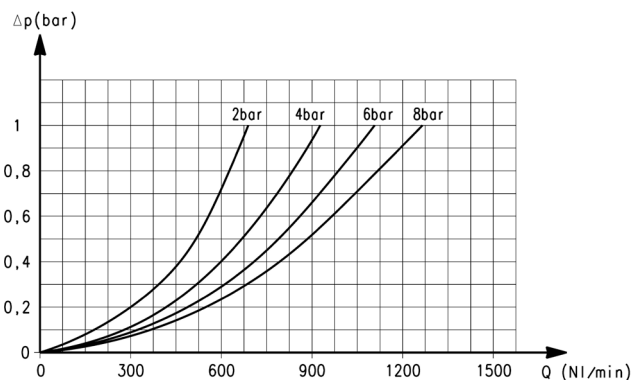
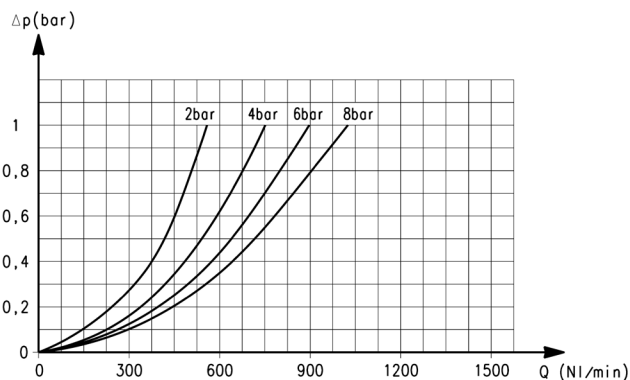
Raccordement avec cartouches interchangeables filetéés G3/8

ΔP = Chute de pression
Q = Débit

Diagrammes des débits pour les modèles électro-pneumatiques et pneumatiques

MD1-V16...-1/8, MD1-V36...-1,8

MD1-V16...-1/4, MD1-V36...-1,4



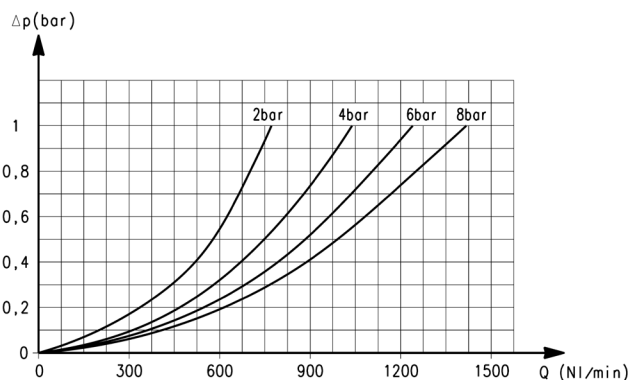
Raccordement avec cartouches interchangeables filetéés G1/8

ΔP = Chute de pression
Q = Débit

Raccordement avec cartouches interchangeables filetéés G1/4

ΔP = Chute de pression
Q = Débit

MD1-V16...-3/8, MD1-V36...-3,8



Raccordement avec cartouches interchangeables filetéés G3/8

ΔP = Chute de pression
Q = Débit

Vannes de coupure à commande manuelle – Dimensions

VN27 = Lockable bistable manual valve 3/2

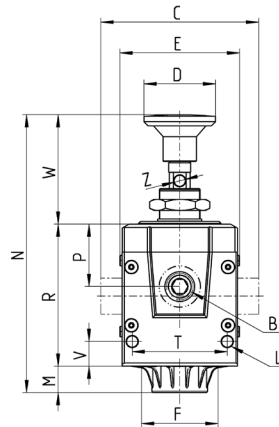
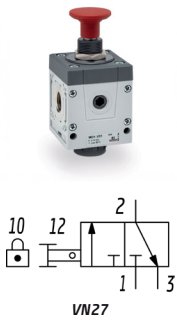


Fig.1

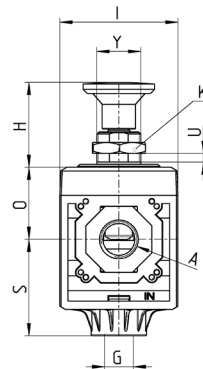


Fig.2

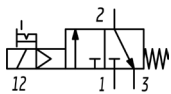
Fig. 1 = vanne fermée
Fig. 2 = vanne ouverte

Mod.	A	B	C	D	E	F	G	H	I	K	L	M	N	O	P	R	S	T	U	V	W	Y	Z	Poids [kg]
MD1-V01	-	G1/8	42	Ø26	42	28,5	G1/8	31	43	19	Ø4	9,5	101	26,2	22,7	51,7	35,1	34,6	0-8	9	39,8	M16x1	Ø4,5	0,2
MD1-V01-1/8	G1/8	G1/8	42	Ø26	42	28,5	G1/8	31	43	19	Ø4	9,5	101	26,2	22,7	51,7	35,1	34,6	0-8	9	39,8	M16x1	Ø4,5	0,2
MD1-V01-1/4	G1/4	G1/8	42	Ø26	42	28,5	G1/8	31	43	19	Ø4	9,5	101	26,2	22,7	51,7	35,1	34,6	0-8	9	39,8	M16x1	Ø4,5	0,2
MD1-V01-3/8	G3/8	G1/8	42	Ø26	42	28,5	G1/8	31	43	19	Ø4	9,5	101	26,2	22,7	51,7	35,1	34,6	0-8	9	39,8	M16x1	Ø4,5	0,2
MD1-V01-6	Ø6	G1/8	47	Ø26	42	28,5	G1/8	31	43	19	Ø4	9,5	101	26,2	22,7	51,7	35,1	34,6	0-8	9	39,8	M16x1	Ø4,5	0,2
MD1-V01-8	Ø8	G1/8	62	Ø26	42	28,5	G1/8	31	43	19	Ø4	9,5	101	26,2	22,7	51,7	35,1	34,6	0-8	9	39,8	M16x1	Ø4,5	0,2
MD1-V01-10	Ø10	G1/8	67	Ø26	42	28,5	G1/8	31	43	19	Ø4	9,5	101	26,2	22,7	51,7	35,1	34,6	0-8	9	39,8	M16x1	Ø4,5	0,2

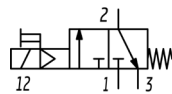
Vannes de coupure à commande électro-pneumatiques – Dimensions

* = Ajouter :

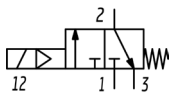
- IL pour la version avec commande auxiliaire manuelle bistable (EV10)
- IM pour la version avec commande auxiliaire monostable (EV54)
- IT pour la version sans commande auxiliaire (EV55)



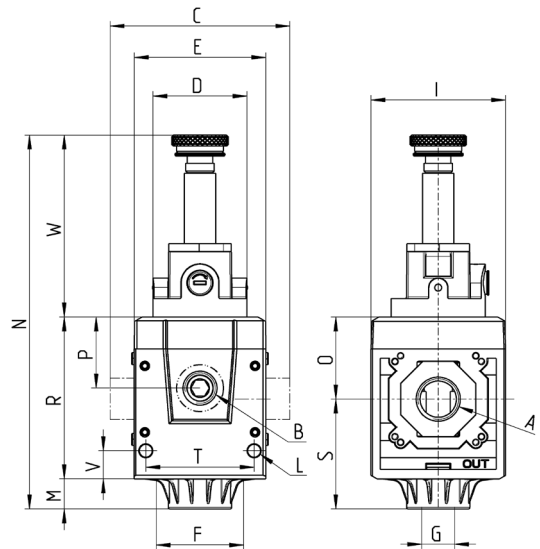
EV10



EV54



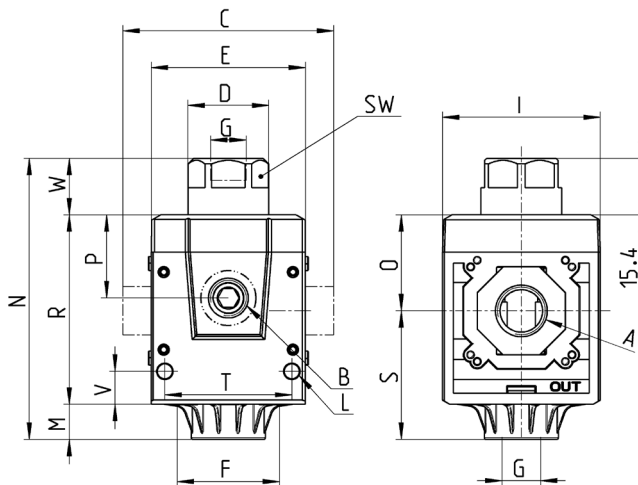
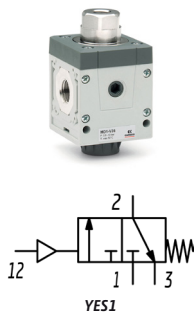
EV55



Mod.	A	B	C	D	E	F	G	I	L	M	N	O	P	R	S	T	V	W	Poids [kg]
MD1-V16*	-	G1/8	42	Ø30	42	28,5	G1/8	43	Ø4	9,5	119,4	26,2	22,7	51,7	35,1	34,6	9	58,2	0,2
MD1-V16*-1/8	G1/8	G1/8	42	Ø30	42	28,5	G1/8	43	Ø4	9,5	119,4	26,2	22,7	51,7	35,1	34,6	9	58,2	0,2
MD1-V16*-1/4	G1/4	G1/8	42	Ø30	42	28,5	G1/8	43	Ø4	9,5	119,4	26,2	22,7	51,7	35,1	34,6	9	58,2	0,2
MD1-V16*-3/8	G3/8	G1/8	42	Ø30	42	28,5	G1/8	43	Ø4	9,5	119,4	26,2	22,7	51,7	35,1	34,6	9	58,2	0,2
MD1-V16*-6	Ø6	G1/8	47	Ø30	42	28,5	G1/8	43	Ø4	9,5	119,4	26,2	22,7	51,7	35,1	34,6	9	58,2	0,2
MD1-V16*-8	Ø8	G1/8	62	Ø30	42	28,5	G1/8	43	Ø4	9,5	119,4	26,2	22,7	51,7	35,1	34,6	9	58,2	0,2
MD1-V16*-10	Ø10	G1/8	67	Ø30	42	28,5	G1/8	43	Ø4	9,5	119,4	26,2	22,7	51,7	35,1	34,6	9	58,2	0,2

Vannes de coupure à commande pneumatique – Dimensions

YES1 = vanne à commande pneumatique, 3/2, monostable, ressort mécanique



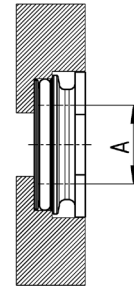
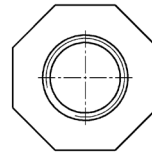
Mod.	A	B	C	D	E	F	G	I	L	M	N	O	P	R	S	T	V	W	SW	Poids [kg]
MD1-V36	-	G1/8	42	Ø22	42	28,5	G1/8	43	Ø4	9,5	76,6	26,2	22,7	51,7	35,1	34,6	9	15,4	20	0,2
MD1-V36-1/8	G1/8	G1/8	42	Ø22	42	28,5	G1/8	43	Ø4	9,5	76,6	26,2	22,7	51,7	35,1	34,6	9	15,4	20	0,2
MD1-V36-1/4	G1/4	G1/8	42	Ø22	42	28,5	G1/8	43	Ø4	9,5	76,6	26,2	22,7	51,7	35,1	34,6	9	15,4	20	0,2
MD1-V36-3/8	G3/8	G1/8	42	Ø22	42	28,5	G1/8	43	Ø4	9,5	76,6	26,2	22,7	51,7	35,1	34,6	9	15,4	20	0,2
MD1-V36-6	Ø6	G1/8	47	Ø22	42	28,5	G1/8	43	Ø4	9,5	76,6	26,2	22,7	51,7	35,1	34,6	9	15,4	20	0,2
MD1-V36-8	Ø8	G1/8	62	Ø22	42	28,5	G1/8	43	Ø4	9,5	76,6	26,2	22,7	51,7	35,1	34,6	9	15,4	20	0,2
MD1-V36-10	Ø10	G1/8	67	Ø22	42	28,5	G1/8	43	Ø4	9,5	76,6	26,2	22,7	51,7	35,1	34,6	9	15,4	20	0,2

Cartouches taraudées



Complet avec:

2x cartouches taraudées
nickelées
4x vis spéciales zinguées
blanches Ø4,5 TC/RC



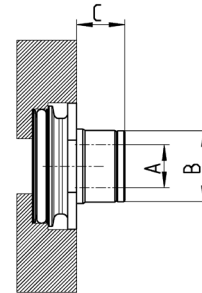
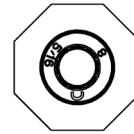
Mod.	A
MD1-A-1/8	G1/8
MD1-A-1/4	G1/4
MD1-A-3/8	G3/8
MD1-A-1/8TF	1/8 NPTF
MD1-A-1/4TF	1/4 NPTF
MD1-A-3/8TF	3/8 NPTF

Cartouches avec raccords instantanés intégrés



Complet avec:

2x cartouches taraudées
nickelées
4x vis spéciales zinguées
blanches Ø4,5 TC/RC



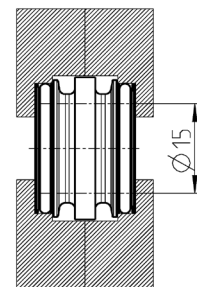
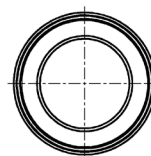
Mod.	A	B	C
MD1-A-6	Ø6	12,7	8,5
MD1-A-8	Ø8	14,2	10
MD1-A-10	Ø10	16,5	12,5
MD1-A04TF	Ø1/4"	12,7	8,5
MD1-A-05TF	Ø5/16"	14,2	10
MD1-A-06TF	Ø3/8"	16,5	12,5

Cartouche intermédiaire de jonction



Complet avec:

1x cartouche intermédiaire
de jonction
4x vis spéciales zinguées
blanches Ø4,5 TC/RC



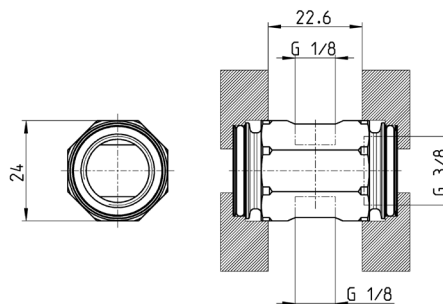
Mod.
MD1-C

Vis pour fixation murale



Complet avec:

2x vis zinguées blanches
M4x50



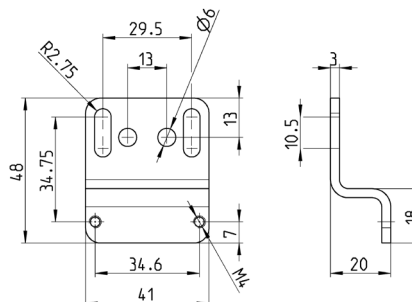
Mod.
MD1-D

Equerre de fixation



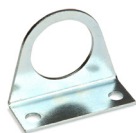
Complet avec:

1x equerre zinguée
4x vis zinguées blanches
M4x50



Mod.
MD1-ST/1

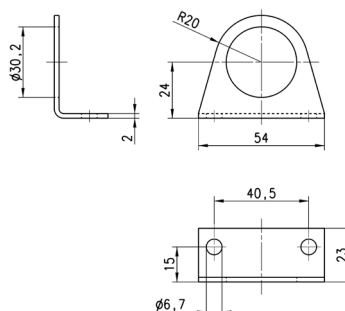
Equerre de fixation Mod. C114-ST



Pour régulateurs et filtres-régulateurs (G1/4 - G1/8)

Matériaux:
acier zingué

Complet avec:
1x équerre



Mod.
C114-ST

Équerre de fixation Mod. C114-ST/1



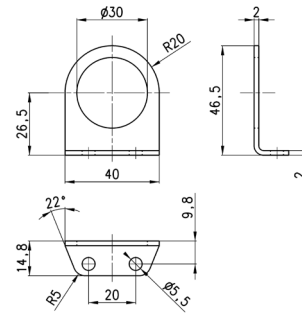
Pour régulateurs et filtres-
régulateurs (G1/4 - G1/8)

Matériaux:
acier zingué

Complet avec:
1x équerre

Mod.

C114-ST/1



Équerre de fixation Mod. C114-ST/2



Pour régulateurs et filtres-
régulateurs (G1/4 - G1/8)

Matériaux:
acier zingué

Complet avec:
1x équerre

Mod.

C114-ST/2

