

VALVOLE D'INTERCETTAZIONE 3/2 VIE

SERIE MD

Attacchi con boccole intercambiabili: filettate da 1/8, 1/4 e 3/8 o integrate con raccordo super-rapido per tubo Ø 6, 8 e 10 mm
Modulari
Azionamento manuale, elettro-pneumatico e pneumatico



- Bloccaggio antimanomissione di serie (valvola manuale)
- Bobine a 24, 110 o 230 V
- Elettrovalvola con o senza intervento manuale in diverse tipologie
- Prese di aria supplementari con la stessa caratteristica dell'aria in entrata (linea)

La Serie MD offre soluzioni multisetoriali che assicurano un risparmio in termini di tempo d'installazione, di spazio e di costi.
Le valvole d'intercettazione Serie MD consentono l'immissione e lo scarico dell'aria compressa dall'impianto e possono soddisfare svariate esigenze applicative.

La versione elettrica può essere equipaggiata con diverse tipologie di intervento manuale (Turn + ritenuta, Push-in, a leva con ritenuta).
E' inoltre disponibile una versione priva di intervento.
La versione con azionamento manuale può essere bloccata tramite l'inserimento di lucchetti.

Caratteristiche Generali

Costruzione	Modulare, compatto, a spola
Materiali	Vedi tabella materiali pagina successiva
Attacchi	Con boccole intercambiabili: filettate da 1/8, 1/4 e 3/8 o integrate con raccordo super-rapido per tubo Ø 6, 8 e 10 mm
Staffaggio	In linea; A parete tramite fori passanti nel corpo o supporto di fissaggio; A pannello (solo versione ad azionamento manuale)
Temperatura di lavoro	-5°C ÷ 50°C fino a 16 bar
Pressione d'esercizio	Valvola ad azionamento manuale: -0,8 bar ÷ 10 bar Valvola ad azionamento elettro-pneumatico: 2 bar ÷ 10 bar Valvola ad azionamento pneumatico: -0,8 bar ÷ 10 bar (con pilotaggio 2 ÷ 10 bar)
Portata nominale	Vedi diagrammi di portata pagine successive
Portata nominale di scarico a 6 bar con Δp = 1 bar	850 NI/min
Fluido	Aria compressa

VALVOLE D'INTERCETTAZIONE 3/2 VIE
SERIE MD - ESEMPIO DI CODIFICA
Esempio di codifica

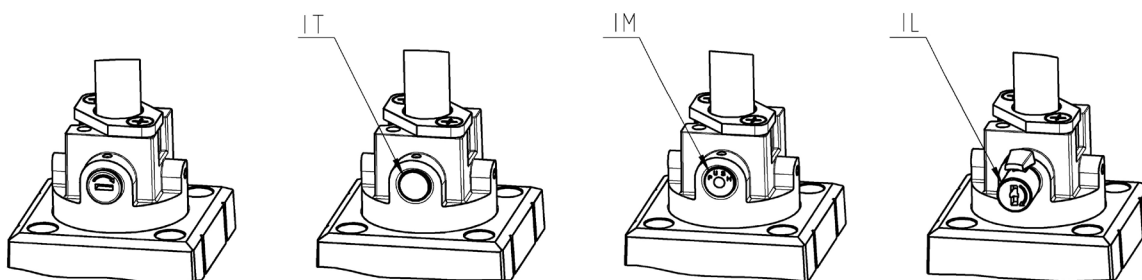
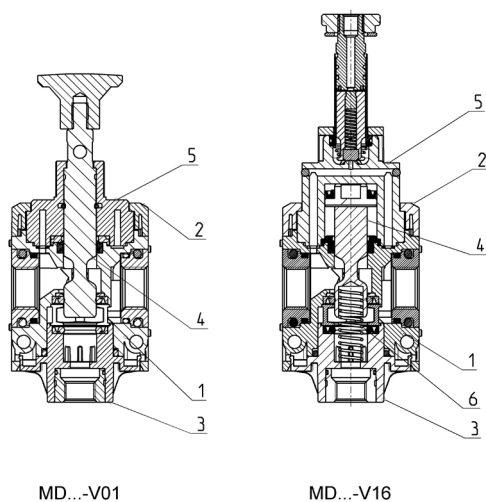
MD	1	V	01	1/8
MD	SERIE			
1	DIMENSIONE: 1 = 42 mm			
V	VALVOLA 3/2 VIE			
01	TIPO DI COSTRUZIONE: 01 = azionamento manuale lucchettabile 16 = azionamento elettro-pneumatico, intervento manuale Turn + ritenuta 16IL = azionamento elettro-pneumatico, intervento manuale bistabile a levetta		16IM = azionamento elettro-pneumatico, intervento manuale monostabile 16IT = azionamento elettro-pneumatico, senza intervento manuale 36 = azionamento pneumatico	
1/8	ATTACCHI (IN - OUT) *: = senza boccole 1/8 = G1/8 1/4 = G1/4 3/8 = G3/8 6 = tubo Ø6 8 = tubo Ø8 10 = tubo Ø10			

*NB: se la boccola in ingresso (IN) è diversa da quella in uscita (OUT), devono essere indicate entrambe le dimensioni.
Esempio: MD1-V01-1/4-1/8

Tipi di intervento manuale

Intervento manuale Turn + ritenuta

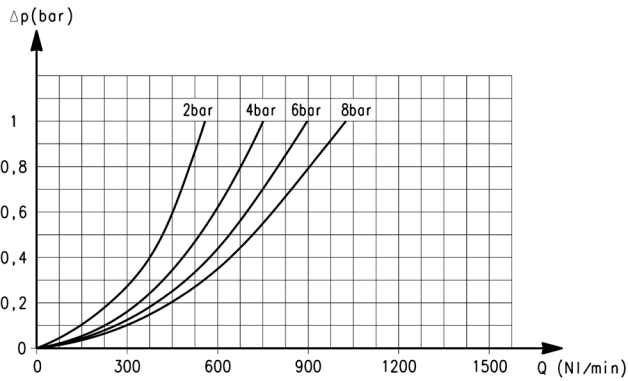
- IT = senza intervento manuale
- IL = intervento manuale bistabile a levetta
- IM = intervento manuale monostabile


Valvole d'intercettazione 3/2 vie Serie MD - materiali


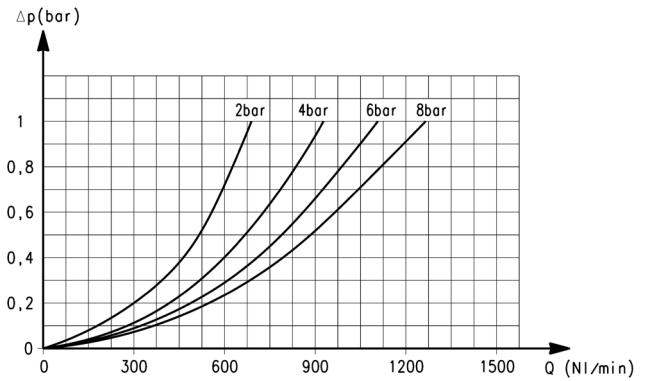
PARTI	Materiali
1 = Corpo	Poliammide
2 = Copertura	Poliammide
3 = Tappo	Poliammide
4 = Spola	Alluminio anodizzato
5 = Fondello	Poliammide
6 = Molla inferiore	Acciaio INOX
Guarnizioni	NBR

Diagrammi di portata per modelli ad azionamento manuale

MD1-V01...-1/8



MD1-V01...-1/4



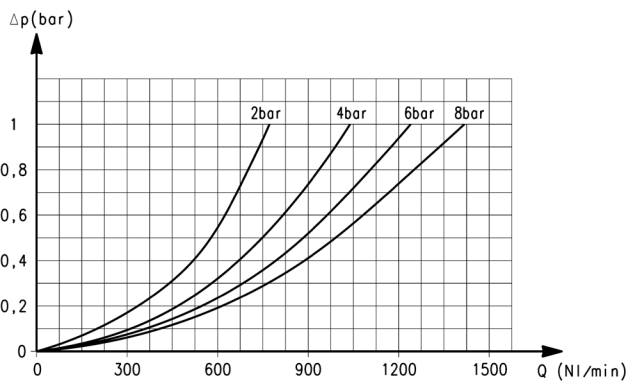
Attacchi con boccole intercambiabili filettate da 1/8

Δp = Variazione di pressione (bar)
Q = Portata (NI/min)

Attacchi con boccole intercambiabili filettate da 1/4

Δp = Variazione di pressione (bar)
Q = Portata (NI/min)

MD1-V01...-3/8



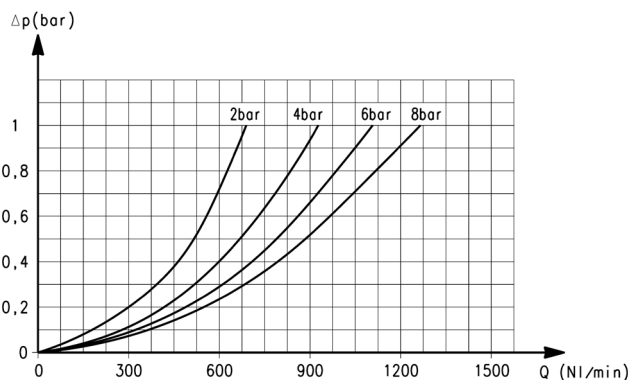
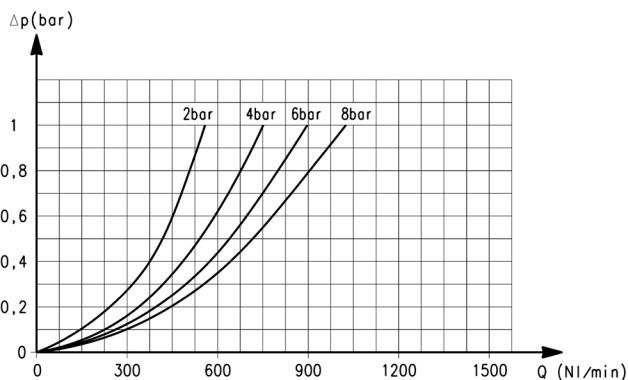
Attacchi con boccole intercambiabili filettate da 3/8

Δp = Variazione di pressione (bar)
Q = Portata (NI/min)

Diagrammi di portata per modelli ad azionamento elettro-pneumatico o pneumatico

MD1-V16...-1/8, MD1-V36...-1,8

MD1-V16...-1/4, MD1-V36...-1,4



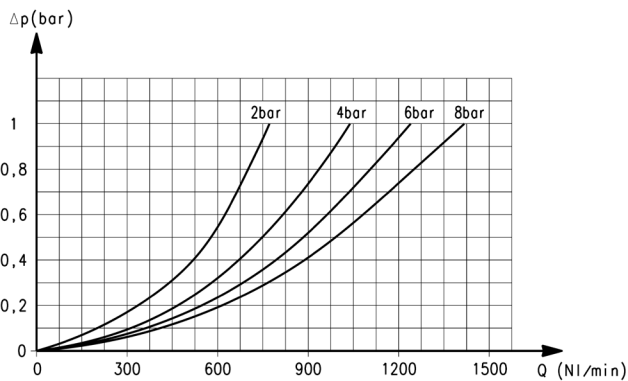
Attacchi con boccole intercambiabili filettate da 1/8

Δp = Variazione di pressione (bar)
 Q = Portata (NI/min)

Attacchi con boccole intercambiabili filettate da 1/4

Δp = Variazione di pressione (bar)
 Q = Portata (NI/min)

MD1-V16...-3/8, MD1-V36...-3,8



Attacchi con boccole intercambiabili filettate da 3/8

Δp = Variazione di pressione (bar)
 Q = Portata (NI/min)

TRATTAMENTO ARIA

9

Valvole ad azionamento manuale - ingombri

VN27 = valvola a comando manuale 3/2 bistabile lucchettabile

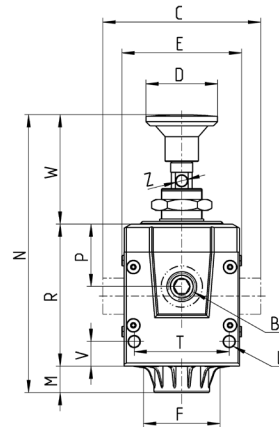
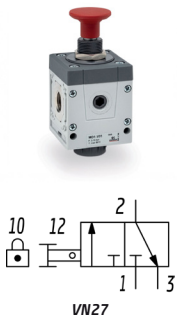


Fig.1

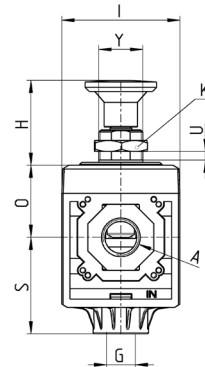


Fig.2

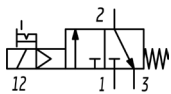
Fig. 1 = valvola chiusa
Fig. 2 = valvola aperta

Mod.	A	B	C	D	E	F	G	H	I	K	L	M	N	O	P	R	S	T	U	V	W	Y	Z	Peso [kg]
MD1-V01	-	G1/8	42	Ø26	42	28,5	G1/8	31	43	19	Ø4	9,5	101	26,2	22,7	51,7	35,1	34,6	0-8	9	39,8	M16x1	Ø4,5	0,2
MD1-V01-1/8	G1/8	G1/8	42	Ø26	42	28,5	G1/8	31	43	19	Ø4	9,5	101	26,2	22,7	51,7	35,1	34,6	0-8	9	39,8	M16x1	Ø4,5	0,2
MD1-V01-1/4	G1/4	G1/8	42	Ø26	42	28,5	G1/8	31	43	19	Ø4	9,5	101	26,2	22,7	51,7	35,1	34,6	0-8	9	39,8	M16x1	Ø4,5	0,2
MD1-V01-3/8	G3/8	G1/8	42	Ø26	42	28,5	G1/8	31	43	19	Ø4	9,5	101	26,2	22,7	51,7	35,1	34,6	0-8	9	39,8	M16x1	Ø4,5	0,2
MD1-V01-6	Ø6	G1/8	47	Ø26	42	28,5	G1/8	31	43	19	Ø4	9,5	101	26,2	22,7	51,7	35,1	34,6	0-8	9	39,8	M16x1	Ø4,5	0,2
MD1-V01-8	Ø8	G1/8	62	Ø26	42	28,5	G1/8	31	43	19	Ø4	9,5	101	26,2	22,7	51,7	35,1	34,6	0-8	9	39,8	M16x1	Ø4,5	0,2
MD1-V01-10	Ø10	G1/8	67	Ø26	42	28,5	G1/8	31	43	19	Ø4	9,5	101	26,2	22,7	51,7	35,1	34,6	0-8	9	39,8	M16x1	Ø4,5	0,2

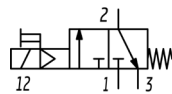
Valvole ad azionamento elettropneumatico - ingombri

* = aggiungere:

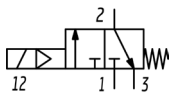
- IL per la versione con intervento manuale bistabile a levetta (EV10)
- IM per la versione con intervento manuale monostabile (EV54)
- IT per la versione senza intervento manuale (EV55)



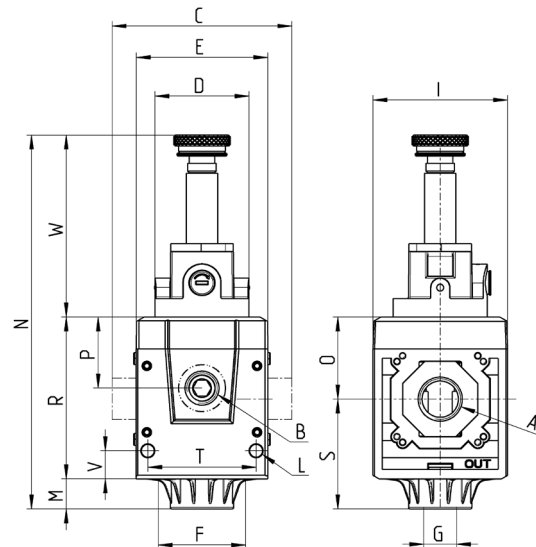
EV10



EV54



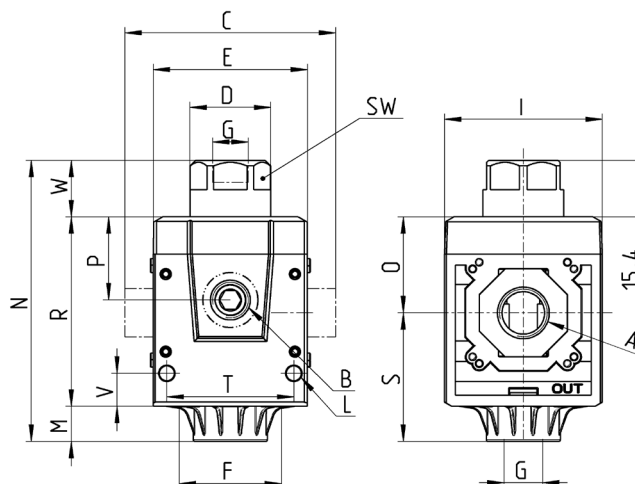
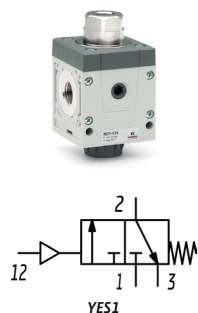
EV55



Mod.	A	B	C	D	E	F	G	I	L	M	N	O	P	R	S	T	V	W	Peso [kg]
MD1-V16*	-	G1/8	42	Ø30	42	28,5	G1/8	43	Ø4	9,5	119,4	26,2	22,7	51,7	35,1	34,6	9	58,2	0,2
MD1-V16*-1/8	G1/8	G1/8	42	Ø30	42	28,5	G1/8	43	Ø4	9,5	119,4	26,2	22,7	51,7	35,1	34,6	9	58,2	0,2
MD1-V16*-1/4	G1/4	G1/8	42	Ø30	42	28,5	G1/8	43	Ø4	9,5	119,4	26,2	22,7	51,7	35,1	34,6	9	58,2	0,2
MD1-V16*-3/8	G3/8	G1/8	42	Ø30	42	28,5	G1/8	43	Ø4	9,5	119,4	26,2	22,7	51,7	35,1	34,6	9	58,2	0,2
MD1-V16*-6	Ø6	G1/8	47	Ø30	42	28,5	G1/8	43	Ø4	9,5	119,4	26,2	22,7	51,7	35,1	34,6	9	58,2	0,2
MD1-V16*-8	Ø8	G1/8	62	Ø30	42	28,5	G1/8	43	Ø4	9,5	119,4	26,2	22,7	51,7	35,1	34,6	9	58,2	0,2
MD1-V16*-10	Ø10	G1/8	67	Ø30	42	28,5	G1/8	43	Ø4	9,5	119,4	26,2	22,7	51,7	35,1	34,6	9	58,2	0,2

VALVOLE D'INTERCETTAZIONE 3/2 VIE
SERIE MD - DIMENSIONI
Valvole ad azionamento pneumatico - ingombri

YES1 = valvola a comando pneumatico 3/2 monostabile con molla meccanica



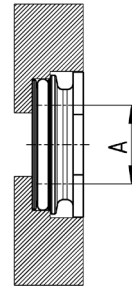
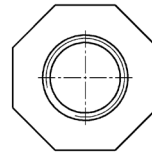
Mod.	A	B	C	D	E	F	G	I	L	M	N	O	P	R	S	T	V	W	SW	Peso [kg]
MD1-V36	-	G1/8	42	Ø22	42	28,5	G1/8	43	Ø4	9,5	76,6	26,2	22,7	51,7	35,1	34,6	9	15,4	20	0,2
MD1-V36-1/8	G1/8	G1/8	42	Ø22	42	28,5	G1/8	43	Ø4	9,5	76,6	26,2	22,7	51,7	35,1	34,6	9	15,4	20	0,2
MD1-V36-1/4	G1/4	G1/8	42	Ø22	42	28,5	G1/8	43	Ø4	9,5	76,6	26,2	22,7	51,7	35,1	34,6	9	15,4	20	0,2
MD1-V36-3/8	G3/8	G1/8	42	Ø22	42	28,5	G1/8	43	Ø4	9,5	76,6	26,2	22,7	51,7	35,1	34,6	9	15,4	20	0,2
MD1-V36-6	Ø6	G1/8	47	Ø22	42	28,5	G1/8	43	Ø4	9,5	76,6	26,2	22,7	51,7	35,1	34,6	9	15,4	20	0,2
MD1-V36-8	Ø8	G1/8	62	Ø22	42	28,5	G1/8	43	Ø4	9,5	76,6	26,2	22,7	51,7	35,1	34,6	9	15,4	20	0,2
MD1-V36-10	Ø10	G1/8	67	Ø22	42	28,5	G1/8	43	Ø4	9,5	76,6	26,2	22,7	51,7	35,1	34,6	9	15,4	20	0,2

Boccole filettate



La fornitura comprende:

2x boccole filettate
nichelate
4x viti speciali Ø4,5 TC/RC
zincate bianche



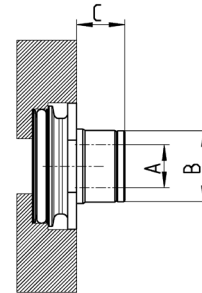
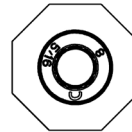
Mod.	A
MD1-A-1/8	G1/8
MD1-A-1/4	G1/4
MD1-A-3/8	G3/8
MD1-A-1/8TF	1/8 NPTF
MD1-A-1/4TF	1/4 NPTF
MD1-A-3/8TF	3/8 NPTF

Boccole integrate con raccordo super-rapido



La fornitura comprende:

2x boccole integrate
nichelate con raccordo
super-rapido
4x viti speciali Ø4,5 TC/RC
zincate bianche



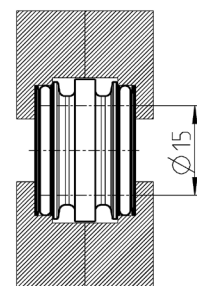
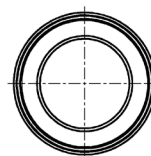
Mod.	A	B	C
MD1-A-6	Ø6	12,7	8,5
MD1-A-8	Ø8	14,2	10
MD1-A-10	Ø10	16,5	12,5
MD1-A04TF	Ø1/4"	12,7	8,5
MD1-A-05TF	Ø5/16"	14,2	10
MD1-A-06TF	Ø3/8"	16,5	12,5

Boccola intermedia di giunzione



La fornitura comprende:

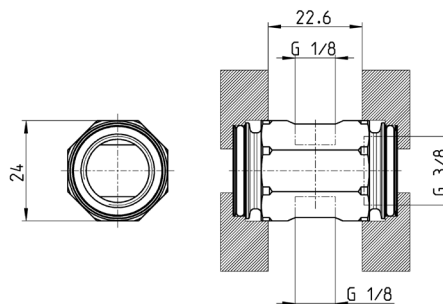
1x boccola intermedia di
giunzione
4x viti speciali Ø4,5 TC/RC
zincate bianche



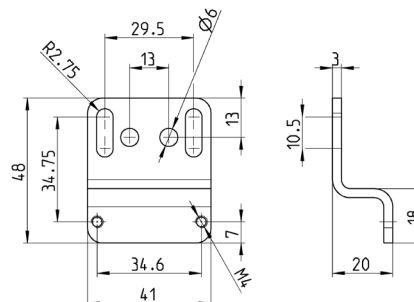
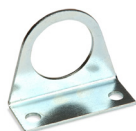
Mod.
MD1-C

VALVOLE D'INTERCETTAZIONE 3/2 VIE
SERIE MD - ACCESSORI
Viti per fissaggio a parete

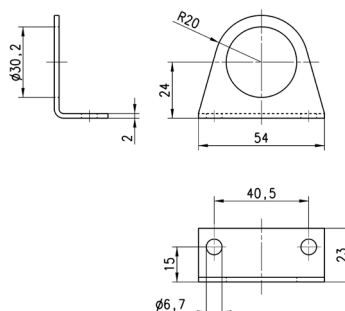
La fornitura comprende:

 2x viti M4x50 zincate
 bianche

Mod.
MD1-D
Staffa posteriore

La fornitura comprende:

 1x staffa zincata
 2x viti M4x50 zincate
 bianche

Mod.
MD1-ST/1
Staffa di fissaggio Mod. C114-ST

Per regolatori e filtri-regolatori (G1/4 - G1/8)

 Materiale:
 acciaio zincato

 La fornitura comprende:
 1x staffa

Mod.
C114-ST

Staffa di fissaggio Mod. C114-ST/1



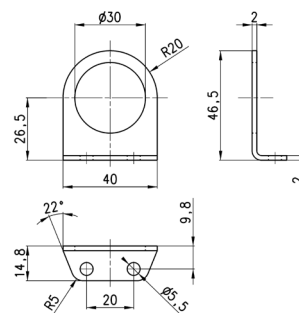
Per regolatori e filtri-
regolatori (G1/4 - G1/8)

Materiale:
acciaio zincato

La fornitura comprende:
1x staffa

Mod.

C114-ST/1



Staffa di fissaggio Mod. C114-ST/2



Per regolatori e filtri-
regolatori (G1/4 - G1/8)

Materiale:
acciaio zincato

La fornitura comprende:
1x staffa

Mod.

C114-ST/2

