

# VÁLVULAS DE AISLAMIENTO 3/2 VÍAS

## SERIE MD

Puertos con cartuchos intercambiables: roscados (1/8, 1/4, 3/8) o integrados con racores súper rápidos para tubo Ø 6, 8, 10 mm  
Módular  
Control manual, electro-neumática, y neumática



- Bloqueo anti-manipulación estándar (válvula manual)
- Bobinas 24 V, 110 V o 220 V
- Válvula electro-neumática con o sin accionamiento manual disponible en diferentes tipos
- Toma de aire adicional con las mismas características del aire de la entrada (línea)

La Serie MD ofrece soluciones multi- sector que aseguran ahorros en terminos de tiempos de instalación, espacio y costos. Las válvulas de aislamiento Serie MD permiten la entrada y liberación del aire comprimido del sistema, y pueden satisfacer varios requerimientos de aplicación.

La versión eléctrica puede ser equipada con diferentes tipos de accionamiento manual (Oprimir & girar, Oprimir, o con Palanca de retención). Hasta una versión sin accionamiento manual también esta disponible. La válvula de operación manual puede ser bloqueo por medio de candado.

### Datos generales

<b>Construcción</b>	Modular, compact, spool-type
<b>Materiales</b>	See table of materials on the following page
<b>Puertos</b>	With interchangeable cartridges: 1/8, 1/4 and 3/8 threaded, integrated with super-rapid fitting for tube with Ø 6, 8 and 10 mm
<b>Fijación</b>	In-line; Wall-mounting by means of through holes in the body or with a support bracket; Panel-mounting (for manually operated version only)
<b>Temperatura de funcionamiento</b>	-5°C ÷ 50°C up to 16 bar
<b>Presión de trabajo</b>	Manual valve: -0.8 bar ÷ 10 bar Electro-pneumatic valve: 2 bar ÷ 10 bar Servopilot or pneumatic valve: -0.8 bar ÷ 10 bar (with pilot 2 ÷ 10 bar)
<b>Caudal nominal</b>	See flow diagrams on the following pages
<b>Nominal exhaust flow at 6 bar with Δp = 1 bar</b>	850 NI/min
<b>Fluido</b>	Compressed air

VÁLVULAS DE AISLAMIENTO 3/2 VÍAS  
**SERIE MD - EJEMPLOS DE CODIFICACIÓN**

**Ejemplo de codificación**

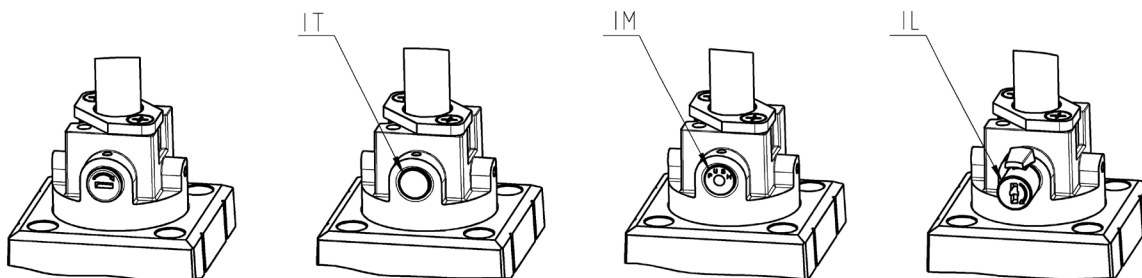
MD	1	V	01	1/8
<b>MD</b>	SERIE			
<b>1</b>	TAMAÑO: 1 = 42 mm			
<b>V</b>	VALVULA 3/2 VIAS			
<b>01</b>	TIPO DE DISEÑO: 01 = control manual bloqueable por candado 16 = control electro-neumático, accionamiento manual de Oprimir & Girar 16L = control electro-neumático, accionamiento manual biestable, tipo palanca		16IM = control electro-neumático, accionamiento manual monoestable 16IT = control electro-neumático, sin accionamiento manual 36 = control neumático	
<b>1/8</b>	Conexiones (ENTRADA - SALIDA)*: = sin cartuchos 1/8 = G1/8 1/4 = G1/4 3/8 = G3/8 6 = tubo Ø6 8 = tubo Ø8 10 = tubo Ø10			

\* NOTA: si el puerto de entrada es diferente del puerto de salida, ambos valores deben ser indicados.  
 Ejemplo: MD1-V01-1/8-1/4

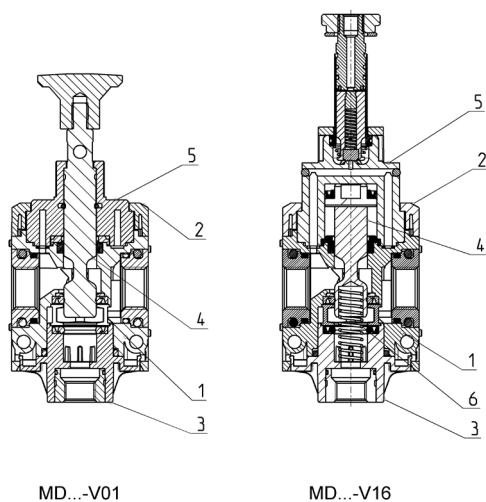
**Tipos de accionamiento manual**

Accionamiento manual Empujar & Girar

- IT = sin accionamiento manual
- IL = accionamiento manual biestable, tipo palanca
- IM = accionamiento manual monoestable



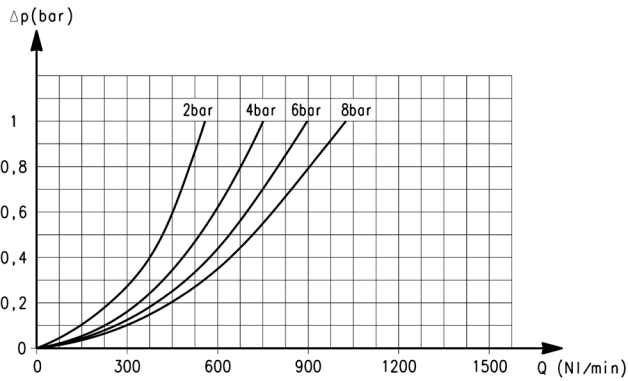
**Válvulas de aislamiento 3/2 vías Serie MD - materiales**



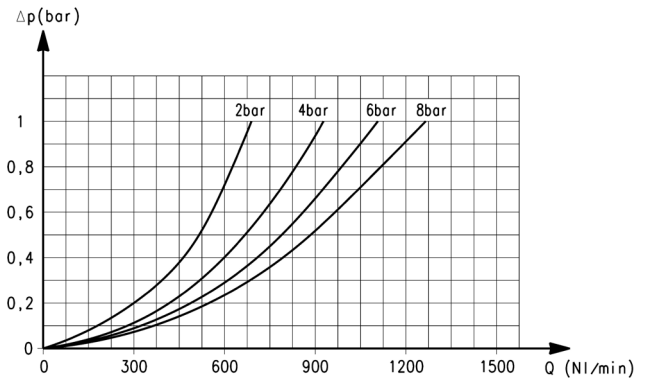
PARTES	Materiales
1 = Cuerpo	Poliamida
2 = Cubierta	Poliamida
3 = Soporte	Poliamida
4 = Corredera	Aluminio anodizado
5 = Fondo	Poliamida
6 = Resorte inferior	Acero inoxidable
Sellos	NBR

## Diagramas de caudal para modelos manualmente operados

MD1-V01...-1/8



MD1-V01...-1/4



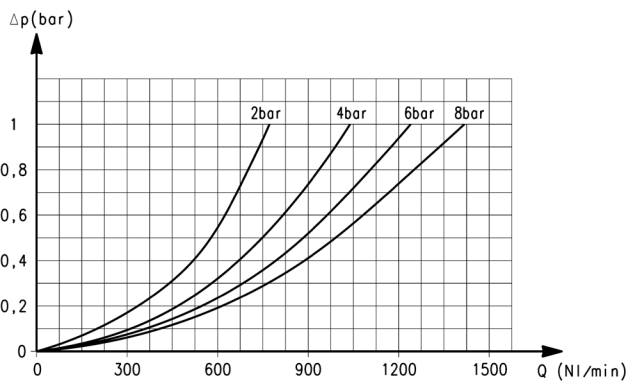
Puertos con cartuchos intercambiables con rosca 1/8

Δp = Variación de presión  
Q = Caudal

Puertos con cartuchos intercambiables con rosca 1/4

Δp = Variación de presión  
Q = Caudal

MD1-V01...-3/8



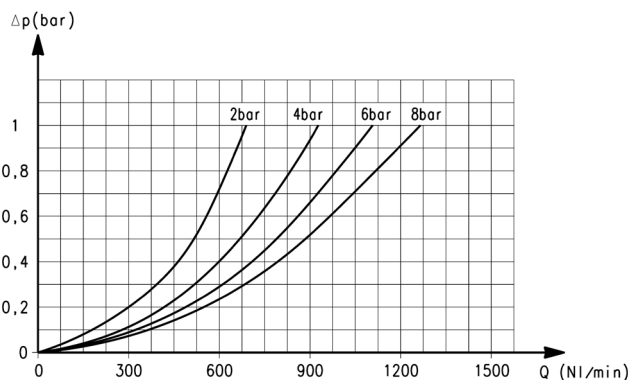
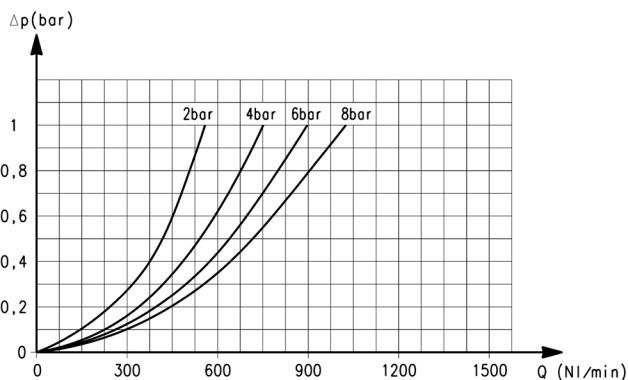
Puertos con cartuchos intercambiables con rosca 3/8

Δp = Variación de presión  
Q = Caudal

**Diagramas de caudal para modelos electro-neumáticos o neumáticos**

**MD1-V16...-1/8, MD1-V36...-1,8**

**MD1-V16...-1/4, MD1-V36...-1,4**



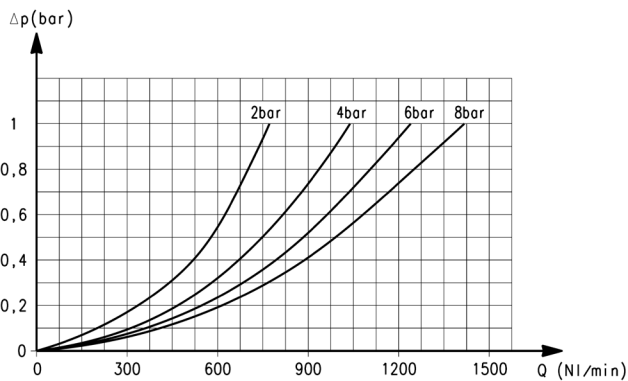
Puertos con cartuchos intercambiables con rosca 1/8

$\Delta p$  = Variación de presión  
 Q = Caudal

Puertos con cartuchos intercambiables con rosca 1/4

$\Delta p$  = Variación de presión  
 Q = Caudal

**MD1-V16...-3/8, MD1-V36...-3,8**



Puertos con cartuchos intercambiables con rosca 3/8

$\Delta p$  = Variación de presión  
 Q = Caudal

TRATAMIENTO DEL AIRE

9

### Válvulas operadas manualmente

VN27 = Lockable bistable manual valve 3/2

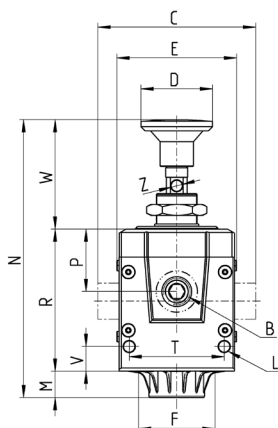
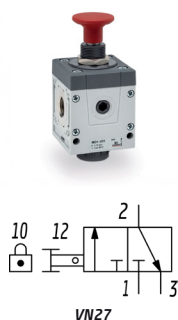


Fig.1

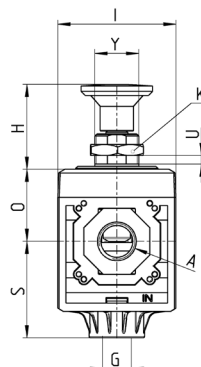


Fig.2

Fig. 1 = válvula cerrada  
Fig. 2 = válvula abierta

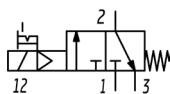
Mod.	A	B	C	D	E	F	G	H	I	K	L	M	N	O	P	R	S	T	U	V	W	Y	Z	Peso [kg]
MD1-V01	-	G1/8	42	Ø26	42	28,5	G1/8	31	43	19	Ø4	9,5	101	26,2	22,7	51,7	35,1	34,6	0-8	9	39,8	M16x1	Ø4,5	0,2
MD1-V01-1/8	G1/8	G1/8	42	Ø26	42	28,5	G1/8	31	43	19	Ø4	9,5	101	26,2	22,7	51,7	35,1	34,6	0-8	9	39,8	M16x1	Ø4,5	0,2
MD1-V01-1/4	G1/4	G1/8	42	Ø26	42	28,5	G1/8	31	43	19	Ø4	9,5	101	26,2	22,7	51,7	35,1	34,6	0-8	9	39,8	M16x1	Ø4,5	0,2
MD1-V01-3/8	G3/8	G1/8	42	Ø26	42	28,5	G1/8	31	43	19	Ø4	9,5	101	26,2	22,7	51,7	35,1	34,6	0-8	9	39,8	M16x1	Ø4,5	0,2
MD1-V01-6	Ø6	G1/8	47	Ø26	42	28,5	G1/8	31	43	19	Ø4	9,5	101	26,2	22,7	51,7	35,1	34,6	0-8	9	39,8	M16x1	Ø4,5	0,2
MD1-V01-8	Ø8	G1/8	62	Ø26	42	28,5	G1/8	31	43	19	Ø4	9,5	101	26,2	22,7	51,7	35,1	34,6	0-8	9	39,8	M16x1	Ø4,5	0,2
MD1-V01-10	Ø10	G1/8	67	Ø26	42	28,5	G1/8	31	43	19	Ø4	9,5	101	26,2	22,7	51,7	35,1	34,6	0-8	9	39,8	M16x1	Ø4,5	0,2

### Válvulas operadas en forma electro-neumática o neumática

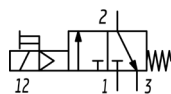


\* = agregar:

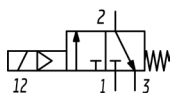
- IL para la versión con accionamiento manual biestable tipo palanca
- IM para la versión con accionamiento manual monoestable
- IT para la versión sin accionamiento manual



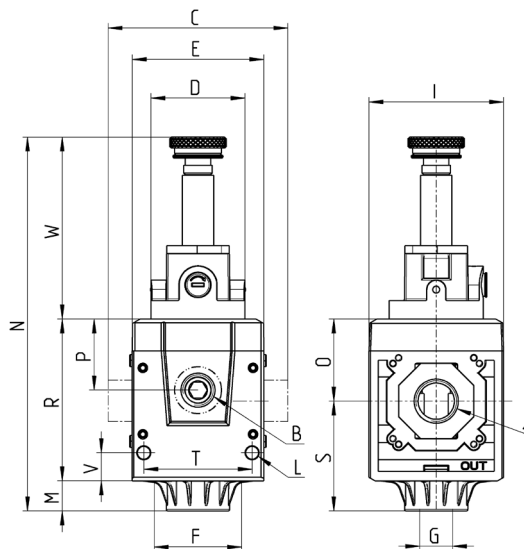
EV10



EV54



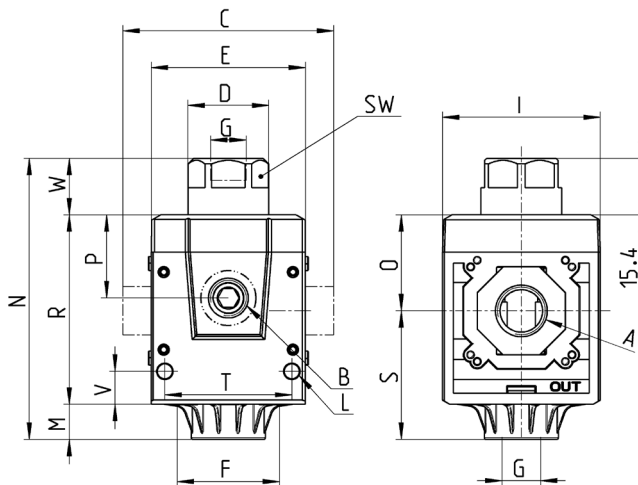
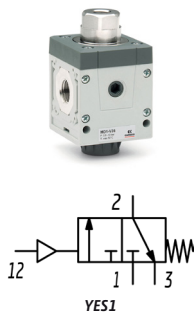
EV55



Mod.	A	B	C	D	E	F	G	I	L	M	N	O	P	R	S	T	V	W	Peso [kg]
MD1-V16*	-	G1/8	42	Ø30	42	28,5	G1/8	43	Ø4	9,5	119,4	26,2	22,7	51,7	35,1	34,6	9	58,2	0,2
MD1-V16*-1/8	G1/8	G1/8	42	Ø30	42	28,5	G1/8	43	Ø4	9,5	119,4	26,2	22,7	51,7	35,1	34,6	9	58,2	0,2
MD1-V16*-1/4	G1/4	G1/8	42	Ø30	42	28,5	G1/8	43	Ø4	9,5	119,4	26,2	22,7	51,7	35,1	34,6	9	58,2	0,2
MD1-V16*-3/8	G3/8	G1/8	42	Ø30	42	28,5	G1/8	43	Ø4	9,5	119,4	26,2	22,7	51,7	35,1	34,6	9	58,2	0,2
MD1-V16*-6	Ø6	G1/8	47	Ø30	42	28,5	G1/8	43	Ø4	9,5	119,4	26,2	22,7	51,7	35,1	34,6	9	58,2	0,2
MD1-V16*-8	Ø8	G1/8	62	Ø30	42	28,5	G1/8	43	Ø4	9,5	119,4	26,2	22,7	51,7	35,1	34,6	9	58,2	0,2
MD1-V16*-10	Ø10	G1/8	67	Ø30	42	28,5	G1/8	43	Ø4	9,5	119,4	26,2	22,7	51,7	35,1	34,6	9	58,2	0,2

**Válvulas operadas en forma neumática**

YES1 = válvula accionada neumáticamente, 3/2, monoestable, muelle mecánico

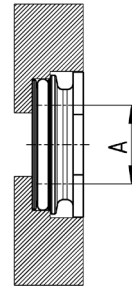
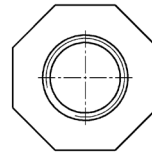


Mod.	A	B	C	D	E	F	G	I	L	M	N	O	P	R	S	T	V	W	SW	Peso [kg]
MD1-V36	-	G1/8	42	Ø22	42	28,5	G1/8	43	Ø4	9,5	76,6	26,2	22,7	51,7	35,1	34,6	9	15,4	20	0,2
MD1-V36-1/8	G1/8	G1/8	42	Ø22	42	28,5	G1/8	43	Ø4	9,5	76,6	26,2	22,7	51,7	35,1	34,6	9	15,4	20	0,2
MD1-V36-1/4	G1/4	G1/8	42	Ø22	42	28,5	G1/8	43	Ø4	9,5	76,6	26,2	22,7	51,7	35,1	34,6	9	15,4	20	0,2
MD1-V36-3/8	G3/8	G1/8	42	Ø22	42	28,5	G1/8	43	Ø4	9,5	76,6	26,2	22,7	51,7	35,1	34,6	9	15,4	20	0,2
MD1-V36-6	Ø6	G1/8	47	Ø22	42	28,5	G1/8	43	Ø4	9,5	76,6	26,2	22,7	51,7	35,1	34,6	9	15,4	20	0,2
MD1-V36-8	Ø8	G1/8	62	Ø22	42	28,5	G1/8	43	Ø4	9,5	76,6	26,2	22,7	51,7	35,1	34,6	9	15,4	20	0,2
MD1-V36-10	Ø10	G1/8	67	Ø22	42	28,5	G1/8	43	Ø4	9,5	76,6	26,2	22,7	51,7	35,1	34,6	9	15,4	20	0,2

## Cartuchos roscados


**Suministrado con:**

2x cartuchos roscados  
niquelados  
4x tornillos especiales  
cincados Ø4,5 TC/RC

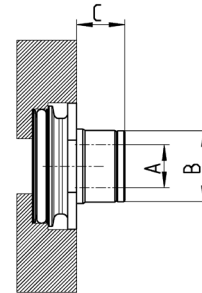
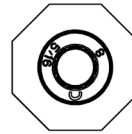


Mod.	A
MD1-A-1/8	G1/8
MD1-A-1/4	G1/4
MD1-A-3/8	G3/8
MD1-A-1/8TF	1/8 NPTF
MD1-A-1/4TF	1/4 NPTF
MD1-A-3/8TF	3/8 NPTF

## Cartuchos integrados con racor súper rápido


**Suministrado con:**

2x cartuchos integrados  
con racor súper rápido  
niquelados  
4x tornillos especiales  
cincados Ø4,5 TC/RC

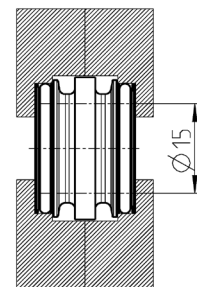
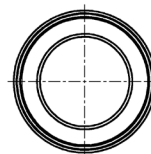


Mod.	A	B	C
MD1-A-6	Ø6	12,7	8,5
MD1-A-8	Ø8	14,2	10
MD1-A-10	Ø10	16,5	12,5
MD1-A04TF	Ø1/4"	12,7	8,5
MD1-A-05TF	Ø5/16"	14,2	10
MD1-A-06TF	Ø3/8"	16,5	12,5

## Cartucho de unión intermedio


**El suministro incluye:**

1x cartucho de unión  
intermedio  
4x tornillos especiales  
cincados Ø4,5 TC/RC



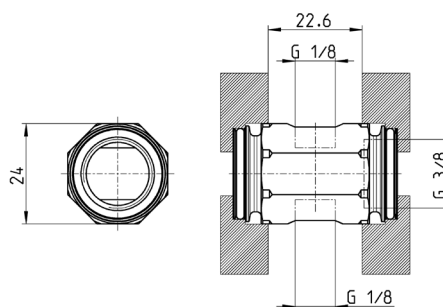
Mod.
MD1-C

## Tornillos para montaje en pared



El suministro comprende:

2x tornillos cincados M4x50



Mod.

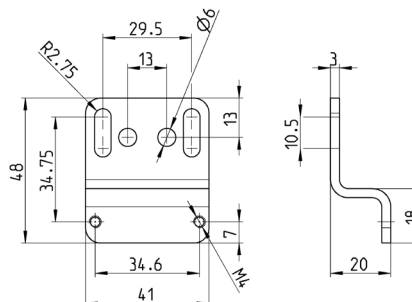
MD1-D

## Soporte de montaje



El suministro comprende:

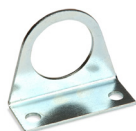
1x soporte cincado  
 2x tornillos cincados M4x50



Mod.

MD1-ST/1

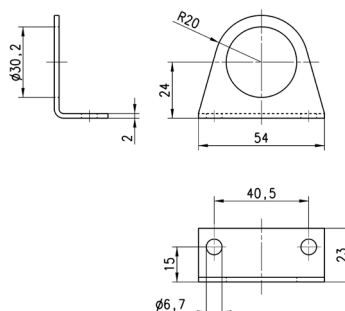
## Escuadra de montaje Mod. C114-ST



Para reguladores y filtros-reguladores (G1/4 - G1/8)

Material:  
 acero galvanizado

Suministrado con:  
 1x escuadra



Mod.

C114-ST

**Escudra de montaje Mod. C114-ST/1**

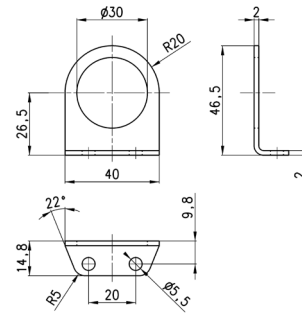

Para reguladores y filtros-  
reguladores (G1/4 - G1/8)

Material:  
acero galvanizado

Suministrado con:  
1x escudra

**Mod.**

**C114-ST/1**


**Escudra de montaje Mod. C114-ST/2**


Para reguladores y filtros-  
reguladores (G1/4 - G1/8)

Material:  
acero galvanizado

Suministrado con:  
1x escudra

**Mod.**

**C114-ST/2**

