

Lubrificateurs Série MD

Raccordement par cartouches interchangeables taraudées 1/8, 1/4, 3/8 ou avec raccords super rapides intégrés pour tubes Ø 6, 8 et 10 mm.

Assemblage modulaire.

Cuve avec protection technopolymère et montage à baïonnette.



- » Vis de régulation
- » Remplissage possible même sous pression
- » Débit élevé
- » Hublots de visualisation du niveau d'huile
- » Verrouillage de la cuve réduisant le risque d'accidents
- » Prises d'air additionnelles avec les mêmes caractéristiques que la sortie.

Le lubrificateur permet la brumisation de l'huile nécessaire à la lubrification de composants dans des conditions d'utilisation particulières.

Une vis de régulation permet le réglage du débit d'huile pour éviter tout surdosage.

CARACTERISTIQUES GENERALES

Construction	Modulaire, compact
Matériaux	Voir TABLEAU DES MATERIAUX sur les pages suivantes
Raccordement	Par cartouches interchangeables filetées 1/8, 1/4, 3/8 ou avec raccords super rapides intégrés pour tubes Ø 6, 8 et 10 mm
Capacité d'huile	40 cc
Remplissage d'huile	Possible sous pression
Position de Montage	Vertical en ligne; murale au moyens des trous traversant le corps ou grâce à une équerre murale.
Température de fonctionnement	-5°C à +50°C jusqu'à 16 bars
Huile	Utiliser de l'huile ISO VG32. Une fois commencée, la lubrification ne doit jamais être interrompue.
Pression de service	0 à 16 bars
Consommation mini requise à 1 bar	15 NL/min
Consommation mini requise à 6 bar	25 NL/min
Débits nominaux	voir DIAGRAMMES DE DÉBIT sur les pages suivantes

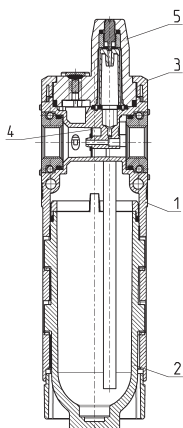
CODIFICATION

MD	1	-	L	0	0	-	1/8
-----------	----------	----------	----------	----------	----------	----------	------------

MD	SÉRIE
1	DIMENSIONS : 1 = 42 mm
L	LUBRIFICATEUR
00	TYPE : 00 = Brouillard d'huile avec vanne de remplissage 01 = Brouillard d'huile sans vanne de remplissage
1/8	RACCORDEMENT (IN-OUT)* : = sans cartouche 1/8 = G1/8" 1/4 = G1/4" 3/8 = 3/8" 6 = tube Ø 6 8 = tube Ø 8 10 = tube Ø 10 * NOTE : En cas de raccords différents entre l'entrée (IN) et la sortie (OUT), les deux tailles doivent être indiquées. Exemple : MD1-L00-1/4-1/8

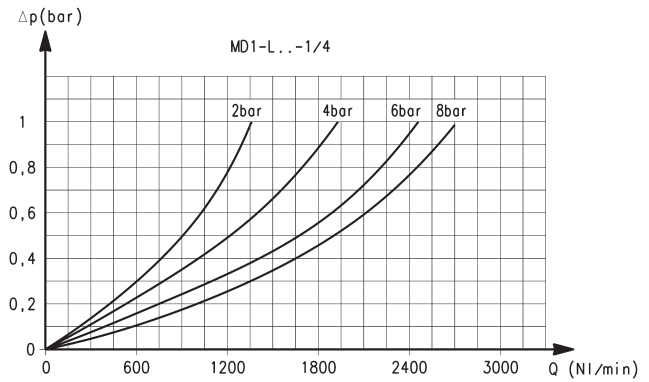
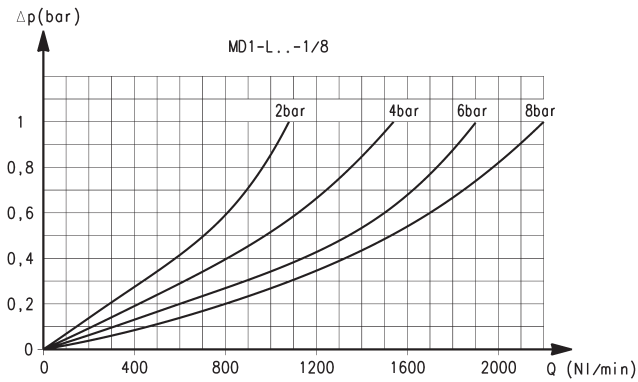
LUBRIFICATEURS SÉRIE MD

Lubrificateurs Série MD – Matériaux



PIECES	MATERIAU
1 = Corps	Polyamide
2 = Réservoir	Polycarbonate
3 = Couvercle	Polyamide
4 = Diaphragme	NBR
5 = Indicateur visuel	Polycarbonate
joints	NBR

DIAGRAMMES DES DÉBITS



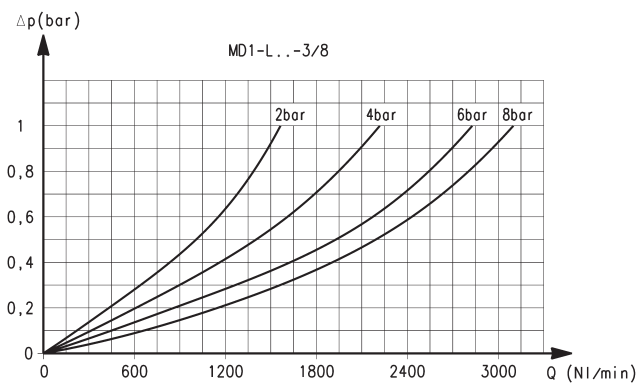
Raccordement avec cartouches interchangeables 1/8

Δp = Chute de pression
 Q = Débit

Raccordement avec cartouches interchangeables 1/4

Δp = Chute de pression
 Q = Débit

DIAGRAMMES DES DÉBITS



Raccordement avec cartouches interchangeables 3/8

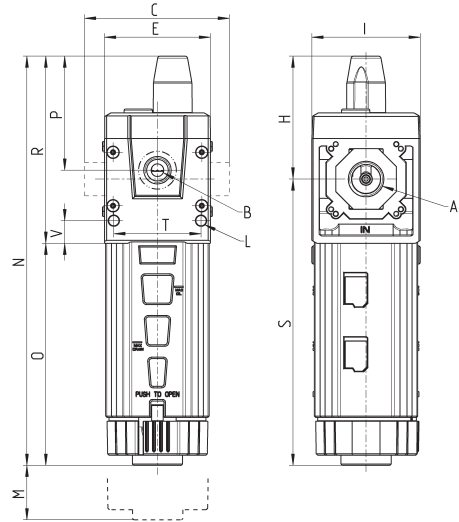
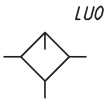
Δp = Chute de pression
 Q = Débit

Lubrificateurs Série MD – Dimensions



LU0 = Lubrificateur

LUBRIFICATEURS SÉRIE MD



DIMENSIONS

Mod.	A	B	C	E	H	I	L	M	N	O	P	R	S	T	V	Poid (Kg)
MD1-L00	-	G1/8	42	42	48.7	43	Ø4	75	162.2	88	45.2	74.2	113.5	34.6	9	0.2
MD1-L00-1/8	G1/8	G1/8	42	42	48.7	43	Ø4	75	162.2	88	45.2	74.2	113.5	34.6	9	0.2
MD1-L00-1/4	G1/4	G1/8	42	42	48.7	43	Ø4	75	162.2	88	45.2	74.2	113.5	34.6	9	0.2
MD1-L00-3/8	G3/8	G1/8	42	42	48.7	43	Ø4	75	162.2	88	45.2	74.2	113.5	34.6	9	0.2
MD1-L00-6	Ø6	G1/8	47	42	48.7	43	Ø4	75	162.2	88	45.2	74.2	113.5	34.6	9	0.2
MD1-L00-8	Ø8	G1/8	62	42	48.7	43	Ø4	75	162.2	88	45.2	74.2	113.5	34.6	9	0.2
MD1-L00-10	Ø10	G1/8	67	42	48.7	43	Ø4	75	162.2	88	45.2	74.2	113.5	34.6	9	0.2