

# Lubricadores Serie MD

Puertos con cartuchos intercambiables: roscados (1/8, 1/4, 3/8) o integrados con racores súper rápidos para tubo Ø 6, 8, 10 mm

Ensamble modular

Vaso con cubierta de tecnopolímero y montaje tipo bayoneta



- » Tornillo de regulación
- » Capacidad de relleno de aceite aún con el sistema bajo presión
- » Caudal alto
- » Verificación del nivel de aceite a través de ventanas en la cubierta
- » El sistema de bloqueo del vaso reduce el riesgo de accidentes
- » Toma de aire adicional con las mismas características del aire de la entrada (línea)

El lubricador permite la nebulización del aceite de lubricación, el cuál es necesario para el funcionamiento de componentes en condiciones específicas de uso.

Por medio del tornillo de regulación se puede ajustar la cantidad de aceite adecuada, para evitar sobredosis innecesaria.

## CARACTERÍSTICAS GENERALES

<b>Construcción</b>	módular, compacto
<b>Materiales</b>	ver TABLA DE MATERIALES en las página siguiente
<b>Conexiones</b>	con cartuchos intercambiables: 1/8, 1/4 y 3/8 roscados o integrados con racores súper rápidos para tubo Ø 6, 8 y 10 mm
<b>Capacidad de aceite</b>	40 cc
<b>Rellenado de aceite</b>	aún durante operación
<b>Montaje</b>	en posición vertical por medio de agujeros pasados en el cuerpo
<b>Temperatura de operación</b>	-5°C ÷ 50°C hasta 16 bar
<b>Aceite para lubricación</b>	use aceite ISO VG32. Una vez aplicada, la lubricación no deberá ser interrumpida
<b>Presión de operación</b>	0 ÷ 16 bar
<b>Consumo mín de aire para lubricación a 1 bar</b>	15 NI/min
<b>Consumo mín de aire para lubricación a 6 bar</b>	25 NI/min
<b>Caudal nominal</b>	ver DIAGRAMAS DE CAUDAL en las páginas siguientes
<b>Fluido</b>	aire comprimido

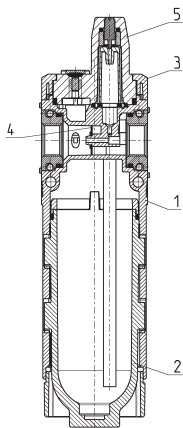
**EJEMPLO DE CODIFICACIÓN**

<b>MD</b>	<b>1</b>	<b>-</b>	<b>L</b>	<b>0</b>	<b>0</b>	<b>-</b>	<b>1/8</b>
-----------	----------	----------	----------	----------	----------	----------	------------

<b>MD</b>	SERIE
<b>1</b>	TAMAÑO: 1 = 42 mm
<b>L</b>	LUBRICADOR
<b>00</b>	TIPO DE DISEÑO: 00 = neblina de aceite con válvula de relleno 10 = neblina de aceite SIN válvula de relleno
<b>1/8</b>	Conexiones (ENTRADA - SALIDA)*: = sin Conexiones 1/8 = G1/8 1/4 = G1/4 3/8 = G3/8 6 = tubo Ø6 8 = tubo Ø8 10 = tubo Ø10  * NOTA: si el Conexión de entrada es diferente del Conexión de salida, ambos valores deben ser indicados. Ejemplo: MD1-L00-1/4-1/8

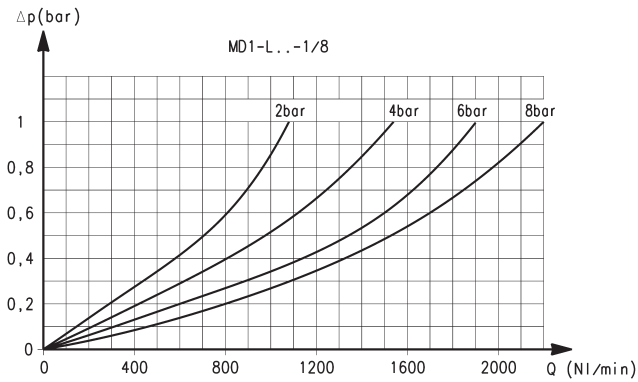
LUBRICADORES SERIE MD

**Lubricadores Serie MD - materiales**



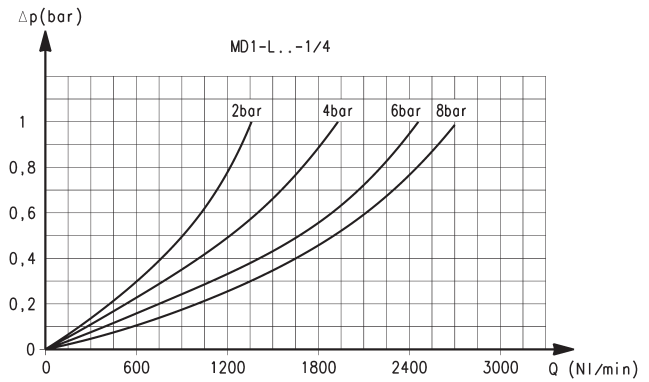
PARTES	MATERIALES
<b>1 = Cuerpo</b>	Poliamida
<b>2 = Vaso</b>	Policarbonato
<b>3 = Cubierta</b>	Poliamida
<b>4 = Diafragma</b>	NBR
<b>5 = Indicador visual</b>	Policarbonato
<b>Sellos</b>	NBR

**DIAGRAMAS DE CAUDAL**



Puertos con cartuchos intercambiables con rosca 1/8

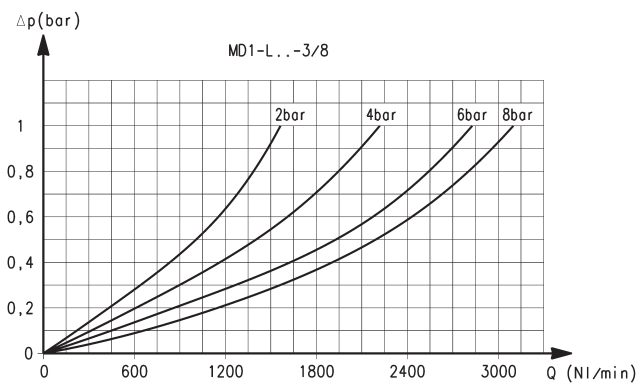
$\Delta p$  = Variación de presión  
 $Q$  = Caudal



Puertos con cartuchos intercambiables con rosca 1/4

$\Delta p$  = Variación de presión  
 $Q$  = Caudal

**DIAGRAMAS DE CAUDAL**



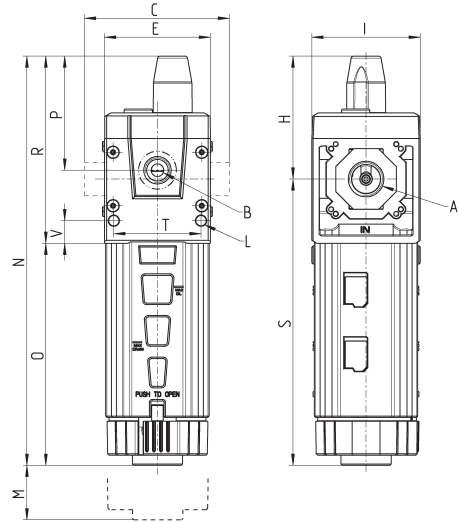
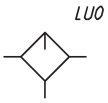
Puertos con cartuchos intercambiables con rosca 3/8

$\Delta p$  = Variación de presión  
 $Q$  = Caudal

**Lubricadores Serie MD - dimensiones**



LUBRICADORES SERIE MD



DIMENSIONES																
Mod.	A	B	C	E	H	I	L	M	N	O	P	R	S	T	V	Peso (Kg)
<b>MD1-L00</b>	-	G1/8	42	42	48.7	43	Ø4	75	162.2	88	45.2	74.2	113.5	34.6	9	0.2
<b>MD1-L00-1/8</b>	G1/8	G1/8	42	42	48.7	43	Ø4	75	162.2	88	45.2	74.2	113.5	34.6	9	0.2
<b>MD1-L00-1/4</b>	G1/4	G1/8	42	42	48.7	43	Ø4	75	162.2	88	45.2	74.2	113.5	34.6	9	0.2
<b>MD1-L00-3/8</b>	G3/8	G1/8	42	42	48.7	43	Ø4	75	162.2	88	45.2	74.2	113.5	34.6	9	0.2
<b>MD1-L00-6</b>	Ø6	G1/8	47	42	48.7	43	Ø4	75	162.2	88	45.2	74.2	113.5	34.6	9	0.2
<b>MD1-L00-8</b>	Ø8	G1/8	62	42	48.7	43	Ø4	75	162.2	88	45.2	74.2	113.5	34.6	9	0.2
<b>MD1-L00-10</b>	Ø10	G1/8	67	42	48.7	43	Ø4	75	162.2	88	45.2	74.2	113.5	34.6	9	0.2