

SICHERHEITSVENTILE 3/2-WEGE

SERIE MD SAFEMAX



Anschlüsse mit austauschbaren G- oder NPTF-Gewindebuchsen oder mit Superschnellverschlüssen in mm oder Zoll.



- Konformität mit der Maschinenrichtlinie 2006/42/EG
- Integrierte 24V-Spulen
- Kombinationsmöglichkeit mit Wartungsgeräten der Serie MD
- Lösungen mit einem Performance Level bis E möglich
- AUS-Zustand wird durch LED signalisiert

Die Sicherheitsventile 3/2-Wege der Serie MD SAFEMAX sind mit einem integrierten Sensor ausgestattet, der die Position des Ventilschiebers erkennt. Im Notfall ermöglicht das Ventil eine schnelle Entlüftung des Systems. Der Sensor ist im EIN-Zustand (LED leuchtet, elektrischer Kontakt geschlossen), wenn sich das Ventil in Ruhestellung befindet (NC).

Das einkanalige Ventil ist ein Bauteil der Kategorie 2 und erreicht das Performance Level D. Das zweikanalige Ventil ist ein Bauteil der Kategorie 4 und erreicht das Performance Level E.

Bitte beachten Sie: Das Sicherheitsventil allein ist nicht ausreichend, um die Sicherheitsfunktion zu gewährleisten. Die erfordert den Einsatz einer Überwachungseinrichtung.

Die Maschinenrichtlinie (MD) 2006/42/EG beschreibt die Sicherheitsanforderungen, die eine Maschine erfüllen muss, um die Gesundheit der Menschen zu schützen. Sicherheitsventile der Serie MD SAFEMAX entsprechen der DIN EN ISO 13849-1 und eignen sich als Bauteil in Steuerungssystemen zur Realisierung der Maschinensicherheit.

DRUCKLUFTAUFBEREITUNG

9

ALLGEMEINE KENNGRÖSSEN

Bauart	modular, kompakt, spulenförmig
Werkstoffe	Siehe Beschreibung der Bauteile
Anschlüsse	Austauschbare Gewindekartuschen mit Gewinde G1/8, G1/4, G3/8, 1/8 NPTF, 1/4 NPTF oder 3/8 NPTF oder Superrapid Fitting für Rohr Ø 6, Ø 8 und Ø 10 mm oder Ø 1/4", Ø 5/16" und Ø 3/8"
Befestigungsart	Reihenmontage Befestigung an einer Wand über Durchgangslöcher im Gehäuse oder Befestigungswinkel
Betriebstemperatur	-5°C ÷ 50°C
Betriebsdruck	2 ÷ 10 bar
Nominal range of use	Siehe Durchflussdiagramme auf den folgenden Seiten
Medium	Druckluft
Durchfluss	einkanaliges Ventil: 1→2 = 1900 NL/min 2→3 = 850 NL/min zweikanaliges Ventil: 1→2 = 1400 NL/min 2→3 = 850 NL/min
Performance Level (PL)	einkanaliges Ventil: Kategorie 2, PLd zweikanaliges Ventil: Kategorie 4, PLe
B10d	2.000.000 Zyklen
Spannungen	24VDC
Schutzart	IP 65

SICHERHEITSENTILE 3/2-WEGE
SERIE MD SAFEMAX - MODELLBEZEICHNUNG

MODELLBEZEICHNUNG

MD	1	-	V	16	2	1	B	-	3/8	-	ST
-----------	----------	----------	----------	-----------	----------	----------	----------	----------	------------	----------	-----------

MD	SERIE
1	BAUGRÖÙE
V	KOMPONENTE 3/2-Wegeventil
16	BAUART Interner Servopilot
2	KANAL 2 = einkanalig 4 = zweikanalig
1	ZUBEHÖR 0 = ohne Schalldämpfer 1 = mit Schalldämpfer
B	SENSOR A = CE Sensor, Kabellänge 2 m B = CE Sensor, Kabellänge 5 m C = CE Sensor, M8-Stecker
3/8	ANSCHLÜÙE = ohne Patrone 1/8 = G1/8 1/4 = G1/4 3/8 = G3/8 6 = Schlauch Ø 6 8 = Schlauch Ø 8 10 = Schlauch Ø 10 1/8TF = 1/8 NPTF 1/4TF = 1/4 NPTF 3/8TF = 3/8 NPTF 04TF = Schlauch Ø 1/4" 05TF = Schlauch Ø 5/16" 06TF = Schlauch Ø 3/8"
ST	BEFESTIGUNGSART = ohne Befestigungszubehör ST = Montagewinkel D = Durchgangslöcher

DRUCKLUFTAUFBEREITUNG

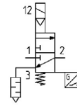
9

N.B.: Wenn die Einlasspatrone (IN) eine andere ist als die Auslasspatrone (OUT), müssen beide Abmessungen angegeben werden. Die Einlasspatrone (IN) muss größer oder gleich der Auslasspatrone (OUT) sein, zum Beispiel: MD1-V1621B-3/8-1/4-ST.

Symbole für einkanaliges Ventil

SF01

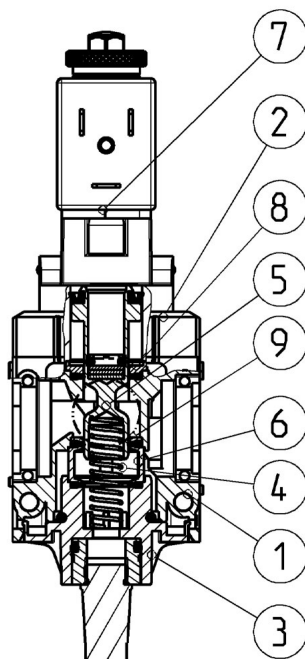
SF03



ohne Schalldämpfer

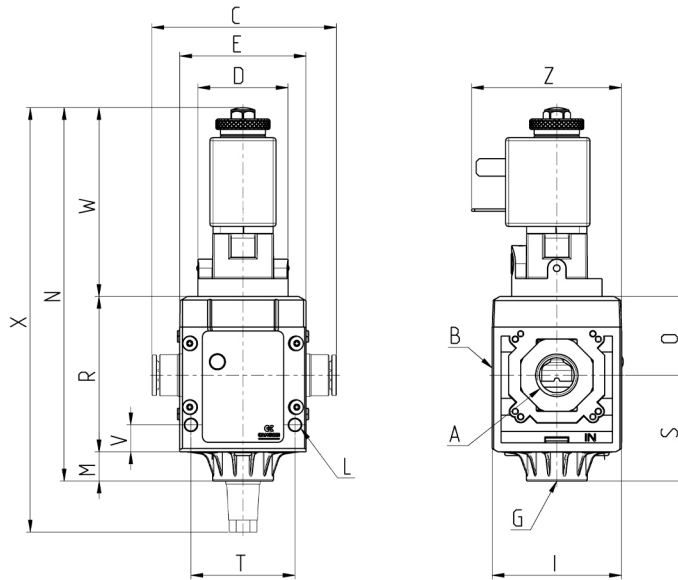
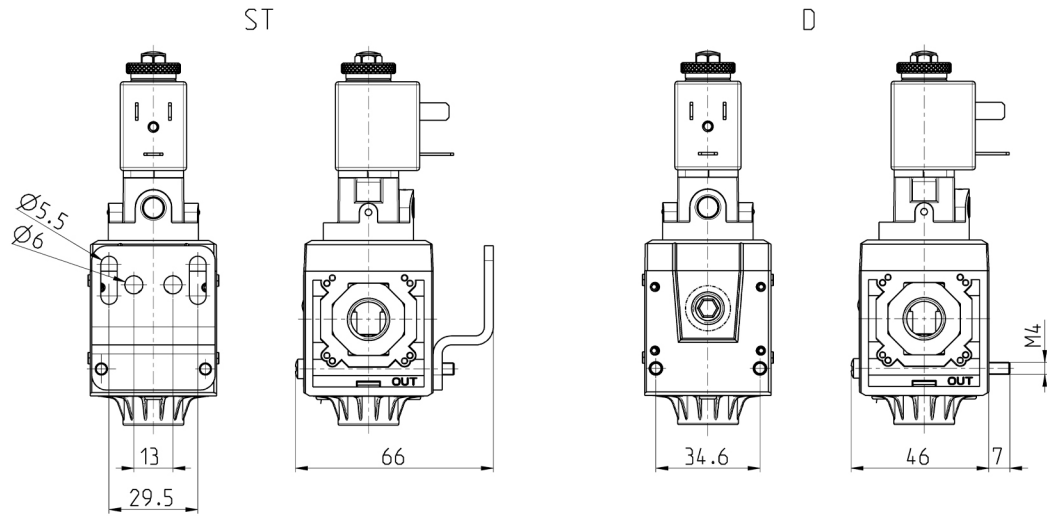
mit Schalldämpfer

Serie MD SAFEMAX einkanaliges Ventil - Beschreibung der Bauteile

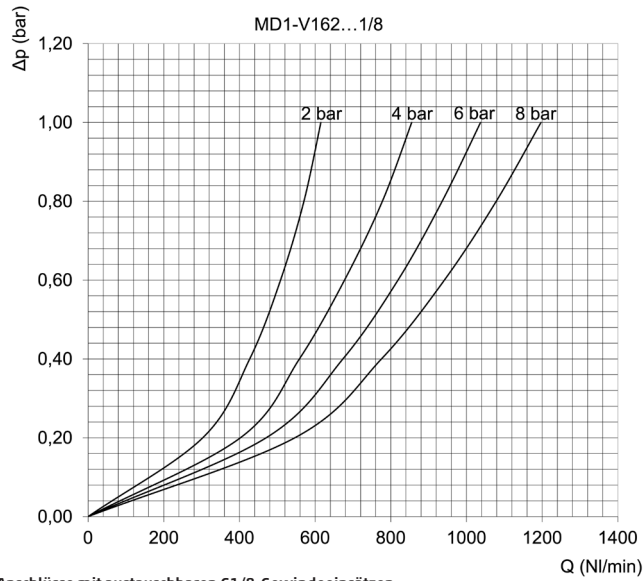


BAUTEILE	WERKSTOFFE
1 - Körper	PA
2 - Abdeckung	PA
3 - Verschluss	PA + Messing
4 - Feder	Stahl
5 - Spule	Stahl, NBR, Neodym
6 - Käfig	Messing
7 - Vorsteuerventil	Kupfer, Messing, Stahl, PET
8 - Distanzstück	Messing
9 - Distanzstück	Messing
O-Ring und Dichtungen	NBR, FKM

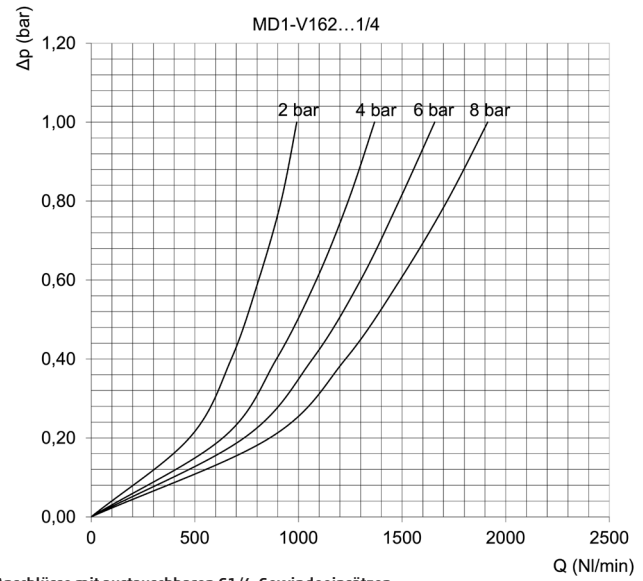
Series MD SAFEMAX einkanliges Ventil



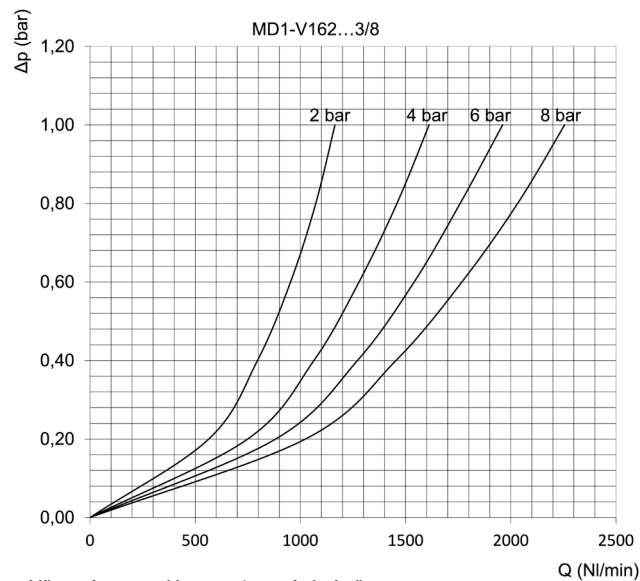
Mod.	A	C	D	E	G	I	L	M	N	O	R	S	T	V	X	Z	W	Gewicht (Kg)
MD1-V1620*-..	-	42	Ø30	42	G1/8	43	Ø4	9,5	124	26,2	51,7	35,1	34,6	9	-	50	63	0,3
MD1-V1620*-..	G1/8	42	Ø30	42	G1/8	43	Ø4	9,5	124	26,2	51,7	35,1	34,6	9	-	50	63	0,3
MD1-V1620*-..	G1/4	42	Ø30	42	G1/8	43	Ø4	9,5	124	26,2	51,7	35,1	34,6	9	-	50	63	0,3
MD1-V1620*-..	G3/8	42	Ø30	42	G1/8	43	Ø4	9,5	124	26,2	51,7	35,1	34,6	9	-	50	63	0,3
MD1-V1620*-..	Ø6	47	Ø30	42	G1/8	43	Ø4	9,5	124	26,2	51,7	35,1	34,6	9	-	50	63	0,3
MD1-V1620*-..	Ø8	62	Ø30	42	G1/8	43	Ø4	9,5	124	26,2	51,7	35,1	34,6	9	-	50	63	0,3
MD1-V1620*-..	Ø10	67	Ø30	42	G1/8	43	Ø4	9,5	124	26,2	51,7	35,1	34,6	9	-	50	63	0,3
MD1-V1621*-..	-	42	Ø30	42	G1/8	43	Ø4	9,5	-	26,2	51,7	35,1	34,6	9	141	50	63	0,3
MD1-V1621*-..	G1/8	42	Ø30	42	G1/8	43	Ø4	9,5	-	26,2	51,7	35,1	34,6	9	141	50	63	0,3
MD1-V1621*-..	G1/4	42	Ø30	42	G1/8	43	Ø4	9,5	-	26,2	51,7	35,1	34,6	9	141	50	63	0,3
MD1-V1621*-..	G3/8	42	Ø30	42	G1/8	43	Ø4	9,5	-	26,2	51,7	35,1	34,6	9	141	50	63	0,3
MD1-V1621*-..	Ø6	47	Ø30	42	G1/8	43	Ø4	9,5	-	26,2	51,7	35,1	34,6	9	141	50	63	0,3
MD1-V1621*-..	Ø8	62	Ø30	42	G1/8	43	Ø4	9,5	-	26,2	51,7	35,1	34,6	9	141	50	63	0,3
MD1-V1621*-..	Ø10	67	Ø30	42	G1/8	43	Ø4	9,5	-	26,2	51,7	35,1	34,6	9	141	50	63	0,3

DURCHFLUSSDIAGRAMME


Anschlüsse mit austauschbaren G1/8-Gewindeeinsätzen

 Δp = Druckabfall (bar)
 Q = Durchfluss (NI/min)


Anschlüsse mit austauschbaren G1/4-Gewindeeinsätzen

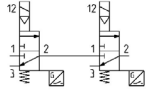
 Δp = Druckabfall (bar)
 Q = Durchfluss (NI/min)


Anschlüsse mit austauschbaren G3/8-Gewindeeinsätzen

 Δp = Druckabfall (bar)
 Q = Durchfluss (NI/min)

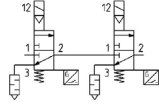
Symbole für zweikanaliges Ventil

SF05



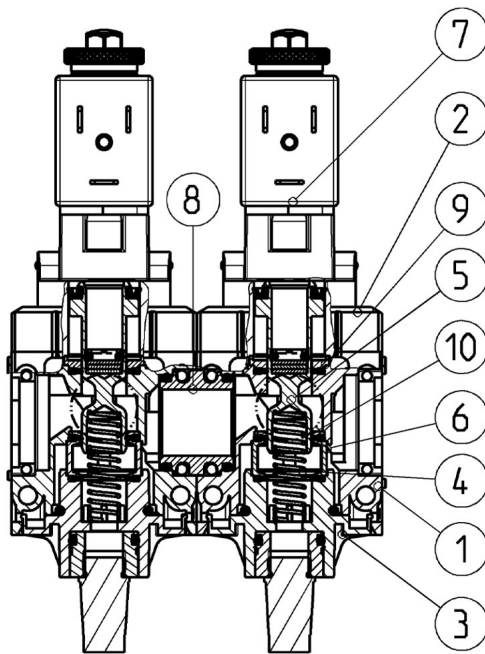
ohne Schalldämpfer

SF07

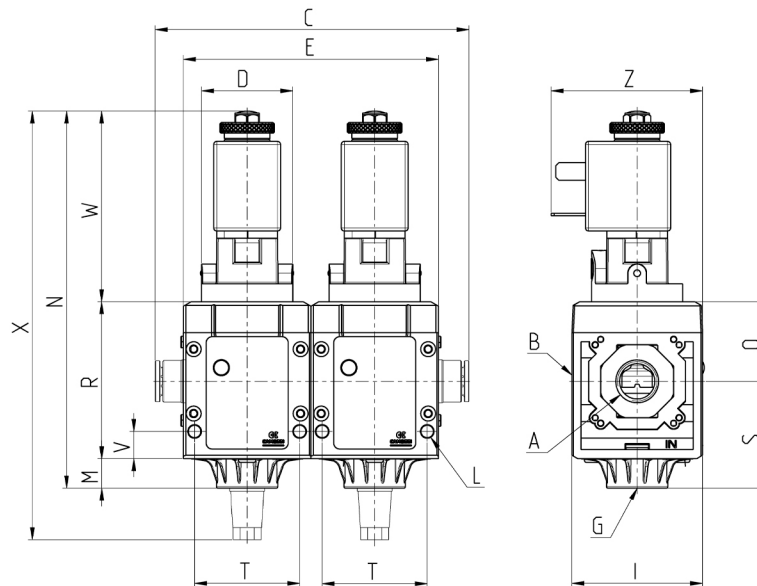
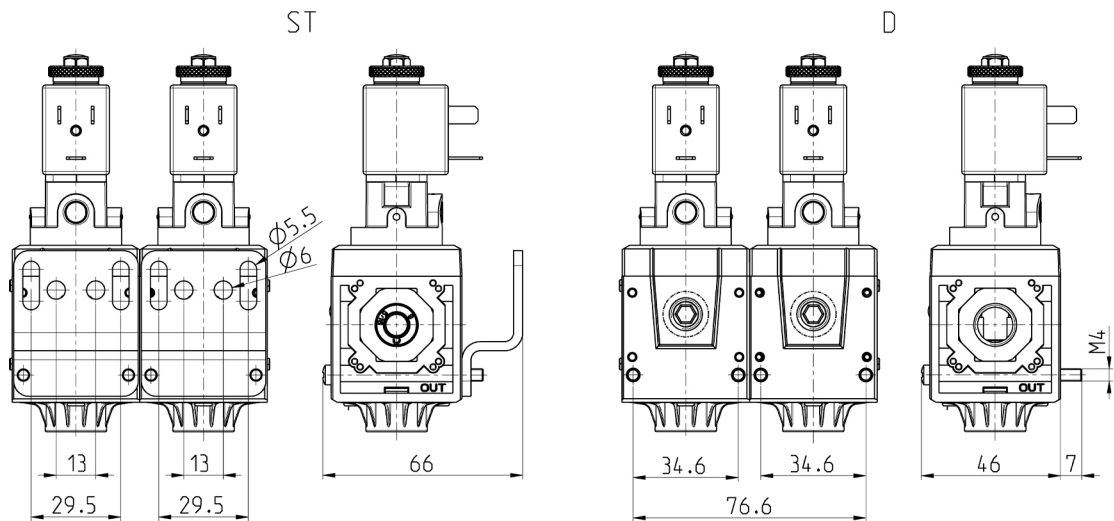


mit Schalldämpfer

Serie MD SAFEMAX zweikanaliges Ventil - Beschreibung der Bauteile

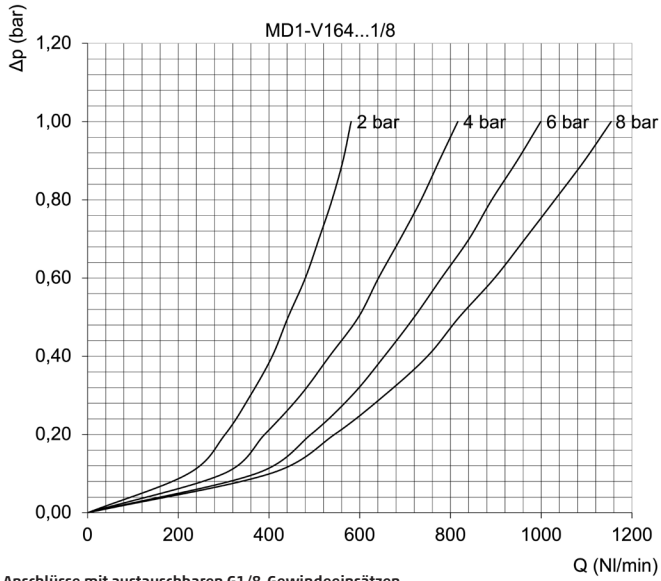


BAUTEILE	WERKSTOFFE
1 - Körper	PA
2 - Abdeckung	PA
3 - Verschluss	PA + Messing
4 - Feder	Stahl
5 - Spule	Stahl, NBR, Neodym
6 - Käfig	Messing
7 - Vorsteuerventil	Kupfer, Messing, Stahl, PET
8 - Nippel	Messing vernickelt + NBR
9 - Distanzstück	Messing
10 - Distanzstück	Messing
O-Ring und Dichtungen	NBR, FKM
Sensor	Elektrischer Abfall

Serie MD SAFEMAX zweikanaliges Ventil


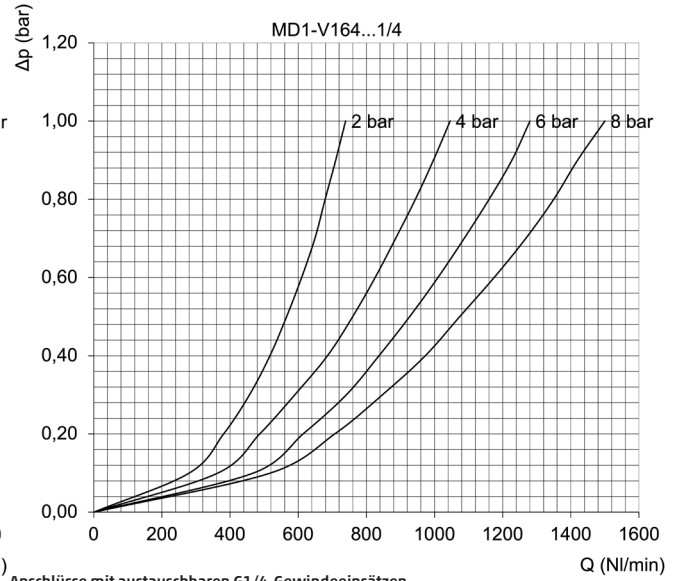
Mod.	A	C	D	E	G	I	L	M	N	O	R	S	T	V	X	Z	W	Gewicht (Kg)
MD1-V1640*-..	-	84	Ø30	84	G1/8	43	Ø4	9,5	124	26,2	51,7	35,1	34,6	9	-	50	63	0,6
MD1-V1640*-..	G1/8	84	Ø30	84	G1/8	43	Ø4	9,5	124	26,2	51,7	35,1	34,6	9	-	50	63	0,6
MD1-V1640*-..	G1/4	84	Ø30	84	G1/8	43	Ø4	9,5	124	26,2	51,7	35,1	34,6	9	-	50	63	0,6
MD1-V1640*-..	G3/8	84	Ø30	84	G1/8	43	Ø4	9,5	124	26,2	51,7	35,1	34,6	9	-	50	63	0,6
MD1-V1640*-..	Ø6	94	Ø30	84	G1/8	43	Ø4	9,5	124	26,2	51,7	35,1	34,6	9	-	50	63	0,6
MD1-V1640*-..	Ø8	124	Ø30	84	G1/8	43	Ø4	9,5	124	26,2	51,7	35,1	34,6	9	-	50	63	0,6
MD1-V1640*-..	Ø10	134	Ø30	84	G1/8	43	Ø4	9,5	124	26,2	51,7	35,1	34,6	9	-	50	63	0,6
MD1-V1641*-..	-	84	Ø30	84	G1/8	43	Ø4	9,5	-	26,2	51,7	35,1	34,6	9	141	50	63	0,6
MD1-V1641*-..	G1/8	84	Ø30	84	G1/8	43	Ø4	9,5	-	26,2	51,7	35,1	34,6	9	141	50	63	0,6
MD1-V1641*-..	G1/4	84	Ø30	84	G1/8	43	Ø4	9,5	-	26,2	51,7	35,1	34,6	9	141	50	63	0,6
MD1-V1641*-..	G3/8	84	Ø30	84	G1/8	43	Ø4	9,5	-	26,2	51,7	35,1	34,6	9	141	50	63	0,6
MD1-V1641*-*	Ø6	94	Ø30	84	G1/8	43	Ø4	9,5	-	26,2	51,7	35,1	34,6	9	141	50	63	0,6
MD1-V1641*-..	Ø8	124	Ø30	84	G1/8	43	Ø4	9,5	-	26,2	51,7	35,1	34,6	9	141	50	63	0,6
MD1-V1641*-..	Ø10	134	Ø30	84	G1/8	43	Ø4	9,5	-	26,2	51,7	35,1	34,6	9	141	50	63	0,6

DURCHFLUSSDIAGRAMME



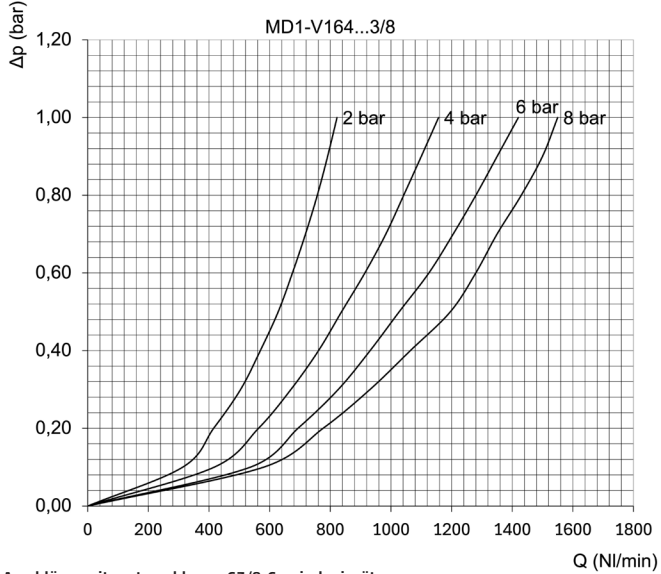
Anschlüsse mit austauschbaren G1/8-Gewindeeinsätzen

Δp = Druckabfall (bar)
Q = Durchfluss (NI/min)



Anschlüsse mit austauschbaren G1/4-Gewindeeinsätzen

Δp = Druckabfall (bar)
Q = Durchfluss (NI/min)



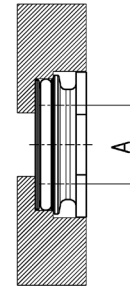
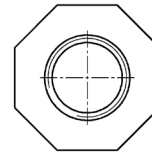
Anschlüsse mit austauschbaren G3/8-Gewindeeinsätzen

Δp = Druckabfall (bar)
Q = Durchfluss (NI/min)

Gewindeeinsätze Mod. MD1-A-..



Lieferumfang:
 2x Gewindebuchsen,
 vernickelt
 4x Schrauben Ø 4,5 TC/RC
 weiß verzinkt

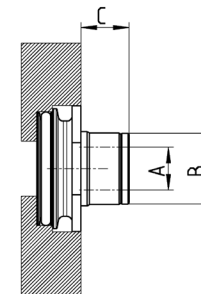


Mod.	A
MD1-A-1/8	G1/8
MD1-A-1/4	G1/4
MD1-A-3/8	G3/8
MD1-A-1/8TF	1/8 NPTF
MD1-A-1/4TF	1/4 NPTF
MD1-A-3/8TF	3/8 NPTF

Integrierte Patronen mit Steckverschraubung Superrapid Mod. MD1-A-..



Lieferumfang:
 2x Steckanschluss-Einsätze,
 vernickelt
 4x Schrauben Ø 4,5 mm TC/
 RC weiß verzinkt

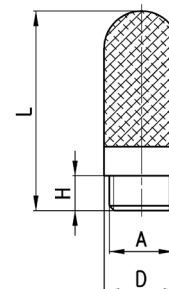


Mod.	A	B	C
MD1-A-6	Ø6	12,7	8,5
MD1-A-8	Ø8	14,2	10
MD1-A-10	Ø10	16,5	12,5
MD1-A04TF	Ø1/4"	12,7	8,5
MD1-A-05TF	Ø5/16"	14,2	10
MD1-A-06TF	Ø3/8"	16,5	12,5

Schalldämpfer Mod. 2928



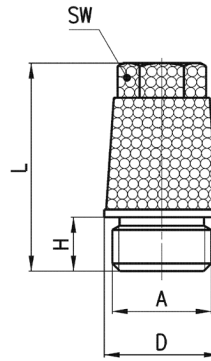
SIL1



Umgebungstemperatur:
 - 40 / + 80 °C

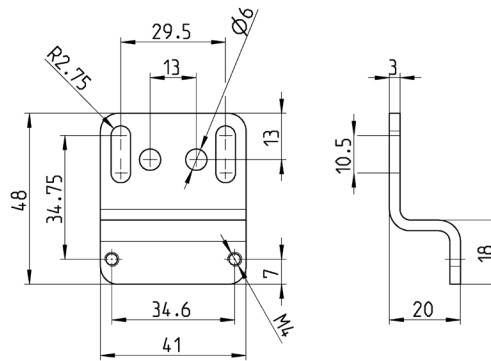
Mod.	A	D	H	L	Max. Betriebsdruck (bar)	Durchfluss (NI/min)	Geräuschpeg. db (A)
2928 1/8	G1/8	12,9	6,5	34,5	10	1450	67

Schalldämpfer Mod. 2921



Mod.	A	D	H	L	SW	Max. Betriebsdruck (bar)	Durchfluss (NI/min)	Geräuschpeg. db (A)
2921 1/8	G1/8	12	4,5	21,5	8	10	1730	81

Montagewinkel, hinten Mod. MD1-ST/1



Lieferumfang:
1x Montagewinkel, hinten, verzinkt
2x Schrauben M4x50, weiß verzinkt

Mod.
MD1-ST/1

Schrauben zur Wandbefestigung Mod. MD1-D



Lieferumfang:
2x Schrauben M4x50 weiß verzinkt

Mod.
MD1-D