

VANNES DE SÉCURITÉ 3/2 À ÉCHAPPEMENT RAPIDE

SÉRIE MD SAFEMAX

Nouveautés



- Selon la directive machines 2006/42/CE
- Bobine 24V intégrée
- Intégration simple avec les unités FRL de la série MD
- Solutions pour atteindre le niveau de performance E
- Led signalant que la vanne est à l'état OFF

Series MD SAFEMAX solenoid valves are equipped with an integrated sensor that detects the position of the spool and enables to quickly exhaust the system in case of emergency.

The sensor is in ON status (LED switched on, electric contact closed) when the valve is in rest position (NC).

The single channel valve is classified in category 2 and can reach Performance level D.

The double channel valve is classified in category 4 and can reach Performance level E.

Please note: the safety valve is not sufficient, alone, to guarantee the safety function. Its setup requires the use of a monitoring device.

The Machinery Directive (MD) 2006/42 / EC establishes the safety requirements that a machine must respect in order to protect the health of people during its use.

Series MD SAFEMAX solenoid valves comply with ISO 13849-1, regarding the safe design of control systems that perform safety functions.

TRAITEMENT DE L'AIR

9

CARACTÉRISTIQUES GÉNÉRALES

Type de construction	modulaire, compact, à tiroir
Matériaux	voir le TABLEAU DES MATÉRIEAUX à la page suivante
Raccordements	cartouches taraudées interchangeables avec filetage G1/8, G1/4, G3/8, 1/8 NPTF, 1/4 NPTF ou 3/8 NPTF ou raccord super-rapide pour tube Ø 6, Ø 8 et Ø 10 mm ou Ø 1/4«, Ø 5/16» et Ø 3/8».
Montage	en ligne
Température de fonctionnement	-5°C + 50°C
Pression de service	2 ÷ 10 bar
Nominal range of use	voir les GRAPHIQUES DE DÉBIT dans les pages suivantes
Fluide	air comprimé
Débit nominal	version simple: 1→2 = 1900 NI/min 2→3 = 850 NI/min (passage libre) version double: 1→2 = 1400 NI/min 2→3 = 850 NI/min (passage libre)
Catégorie et PL	version simple Cat 2 jusqu'à Pl d version double Cat 4 jusqu'à Pl e
B10d	2.000.000 cycles
Tension d'alimentation	24VDC
Indice de protection	IP 65

VANNES DE SÉCURITÉ 3/2 À ÉCHAPPEMENT RAPIDE
SÉRIE MD SAFEMAX - CODIFICATION

CODIFICATION

MD	1	-	V	16	2	1	B	-	3/8	-	ST
-----------	----------	----------	----------	-----------	----------	----------	----------	----------	------------	----------	-----------

MD	SÉRIE
1	TAILLE
V	COMPOSANT Vanne 3/2
16	CONSTRUCTION Pilotage interne
2	CANAL 2 = simple 4 = double
1	ACCESSOIRES 0 = sans silencieux 1 = avec silencieux
B	CAPTEUR A = capteur CE, longueur du câble 2 m B = capteur CE, longueur de câble 5 m C = capteur CE, connecteur M8
3/8	Raccordements = sans cartouches 1/8 = G1/8 1/4 = G1/4 3/8 = G3/8 6 = tube Ø 6 8 = tube Ø 8 10 = tube Ø 10 1/8TF = 1/8 NPTF 1/4TF = 1/4 NPTF 3/8TF = 3/8 NPTF 04TF = tube Ø 1/4" 05TF = tube Ø 5/16" 06TF = tube Ø 3/8"
ST	MONTAGE = sans accessoires de montage ST = support arrière D = Vis traversante

TRAITEMENT DE L'AIR

9

N.B.: si la cartouche d'entrée (IN) est différente de la cartouche de sortie (OUT), les deux dimensions doivent être indiquées. La cartouche d'entrée (IN) doit être plus grande ou égale à la cartouche de sortie (OUT), par exemple : MD1-V1621B-3/8-1/4-ST.

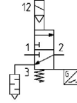
Symboles pour la version simple

SF01



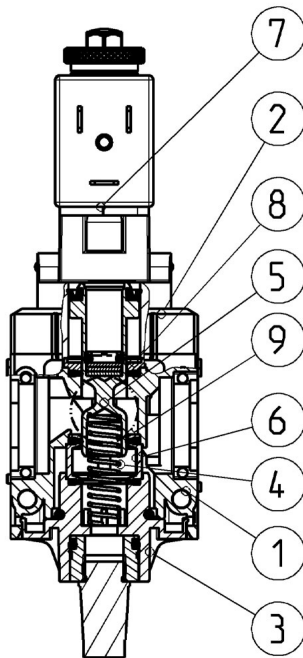
sans silencieux

SF03



avec silencieux

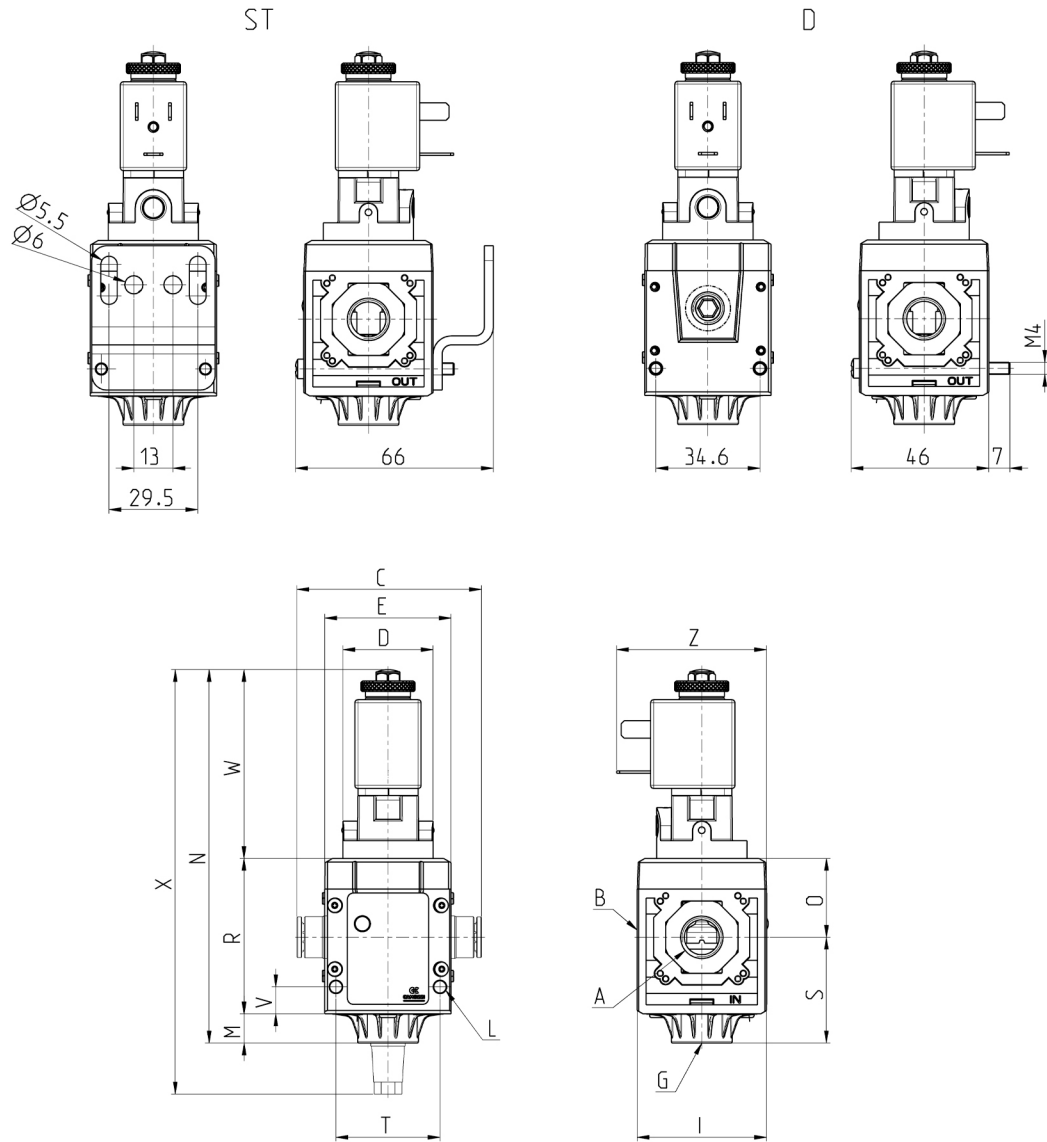
Série MD SAFEMAX version simple - matériaux



PARTIES	MATÉRIAUX
1 - Corps	PA
2 - Protection	PA
3 - Insert	PA + laiton
4 - Ressort	Acier
5 - Tiroir	Acier, NBR, néodyme
6 - Cage	Laiton
7 - Electrovanne	Cuivre, laiton, acier, PET
8 - Entretoise	Laiton
9 - Entretoise	Laiton
Joint toriques et joints d'étanchéité	NBR, FKM

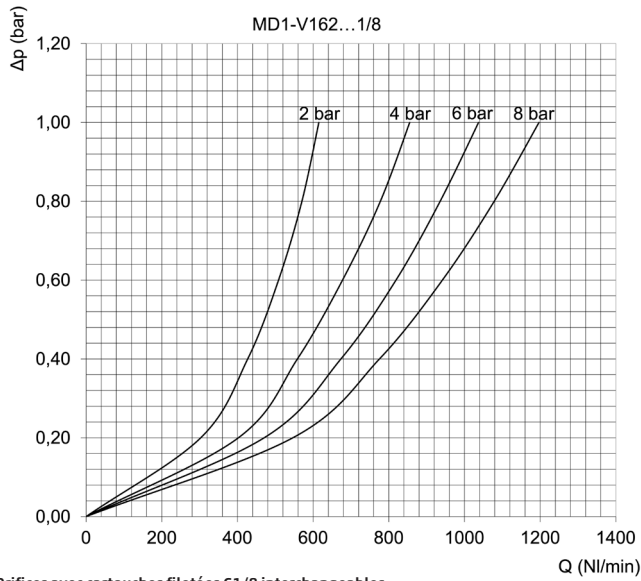
VANNES DE SÉCURITÉ 3/2 À ÉCHAPPEMENT RAPIDE
SÉRIE MD SAFEMAX - DIMENSIONS

Série MD SAFEMAX vanne simple



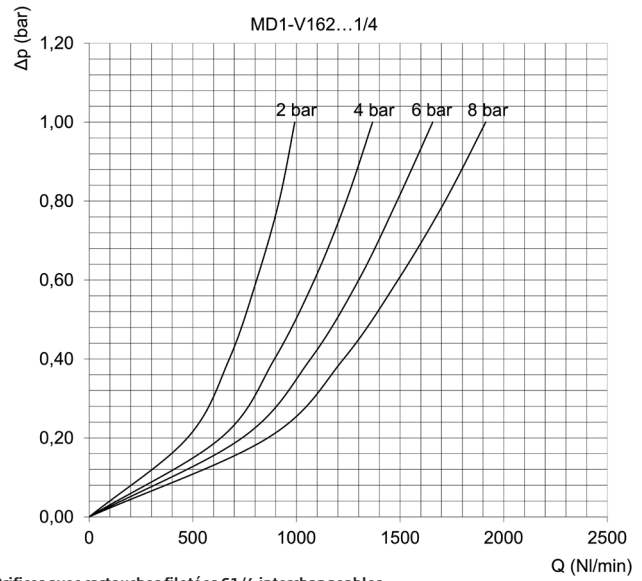
Mod.	A	C	D	E	G	I	L	M	N	O	R	S	T	V	X	Z	W	Poids (Kg)
MD1-V1620*-..	-	42	Ø30	42	G1/8	43	Ø4	9,5	124	26,2	51,7	35,1	34,6	9	-	50	63	0,3
MD1-V1620*-..	G1/8	42	Ø30	42	G1/8	43	Ø4	9,5	124	26,2	51,7	35,1	34,6	9	-	50	63	0,3
MD1-V1620*-..	G1/4	42	Ø30	42	G1/8	43	Ø4	9,5	124	26,2	51,7	35,1	34,6	9	-	50	63	0,3
MD1-V1620*-..	G3/8	42	Ø30	42	G1/8	43	Ø4	9,5	124	26,2	51,7	35,1	34,6	9	-	50	63	0,3
MD1-V1620*-..	Ø6	47	Ø30	42	G1/8	43	Ø4	9,5	124	26,2	51,7	35,1	34,6	9	-	50	63	0,3
MD1-V1620*-..	Ø8	62	Ø30	42	G1/8	43	Ø4	9,5	124	26,2	51,7	35,1	34,6	9	-	50	63	0,3
MD1-V1620*-..	Ø10	67	Ø30	42	G1/8	43	Ø4	9,5	124	26,2	51,7	35,1	34,6	9	-	50	63	0,3
MD1-V1621*-..	-	42	Ø30	42	G1/8	43	Ø4	9,5	-	26,2	51,7	35,1	34,6	9	141	50	63	0,3
MD1-V1621*-..	G1/8	42	Ø30	42	G1/8	43	Ø4	9,5	-	26,2	51,7	35,1	34,6	9	141	50	63	0,3
MD1-V1621*-..	G1/4	42	Ø30	42	G1/8	43	Ø4	9,5	-	26,2	51,7	35,1	34,6	9	141	50	63	0,3
MD1-V1621*-..	G3/8	42	Ø30	42	G1/8	43	Ø4	9,5	-	26,2	51,7	35,1	34,6	9	141	50	63	0,3
MD1-V1621*-..	Ø6	47	Ø30	42	G1/8	43	Ø4	9,5	-	26,2	51,7	35,1	34,6	9	141	50	63	0,3
MD1-V1621*-..	Ø8	62	Ø30	42	G1/8	43	Ø4	9,5	-	26,2	51,7	35,1	34,6	9	141	50	63	0,3
MD1-V1621*-..	Ø10	67	Ø30	42	G1/8	43	Ø4	9,5	-	26,2	51,7	35,1	34,6	9	141	50	63	0,3

DIAGRAMMES DES DÉBITS



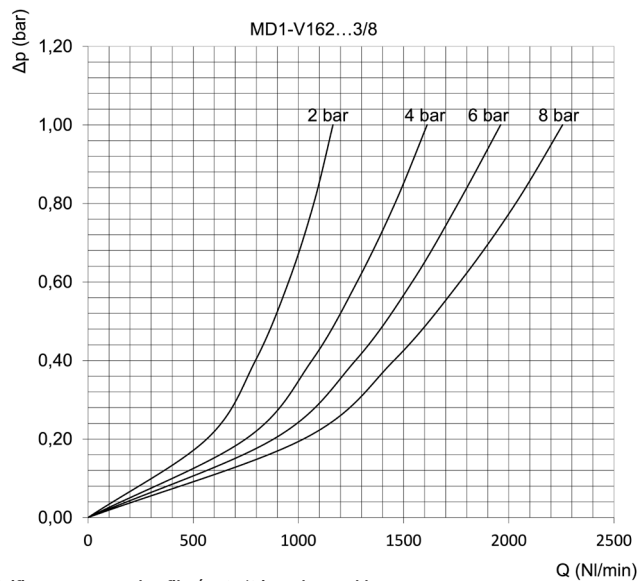
Orifices avec cartouches filetéés G1/8 interchangeablebles

Δp = Perte de charge (bar)
 Q = Débit (NI/min)



Orifices avec cartouches filetéés G1/4 interchangeablebles

Δp = Perte de charge (bar)
 Q = Débit (NI/min)

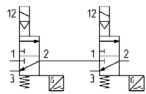


Orifices avec cartouches filetéés G3/8 interchangeablebles

Δp = Perte de charge (bar)
 Q = Débit (NI/min)

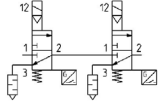
Symboles pour la version double

SF05



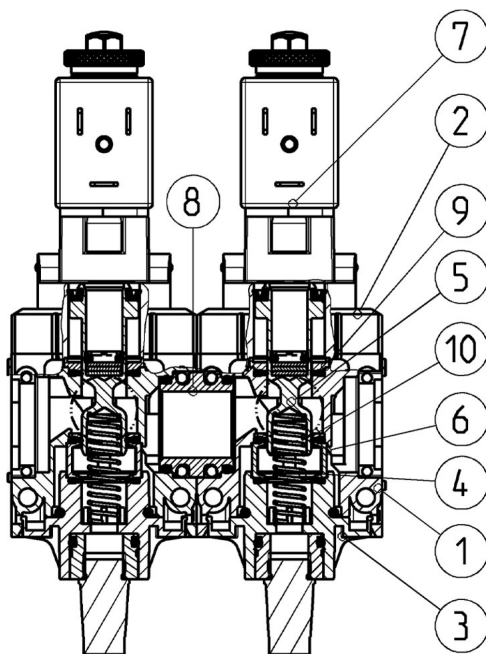
sans silencieux

SF07



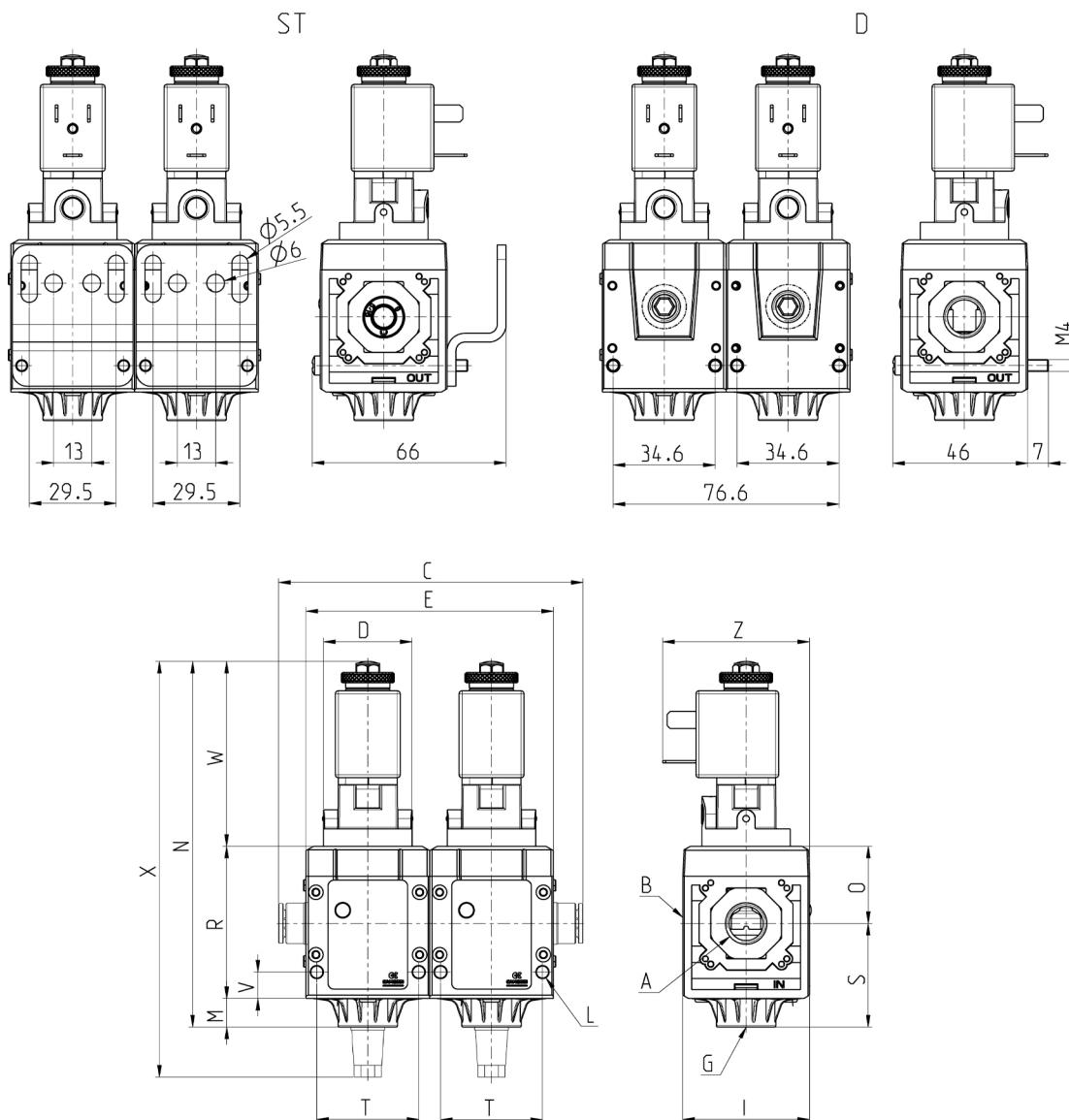
avec silencieux

Série MD SAFEMAX version double - matériaux



PARTIES	MATÉRIAUX
1 - Corps	PA
2 - Protection	Polyamide
3 - Cover	PA + Laiton
4 - Ressort	Acier
5 - Tiroir	Acier, NBR, Néodyme
6 - Cage	Laiton
7 - Electrovanne	Cuivre, laiton, acier, PET
8 - Mamelon	Laiton nickelé + NBR
9 - Entretoise	Laiton
10 - Entretoise	Laiton
Joint toriques et joints d'étanchéité	NBR, FKM
Capteur	Déchets électriques

Série MD SAFEMAX Version double Vanne

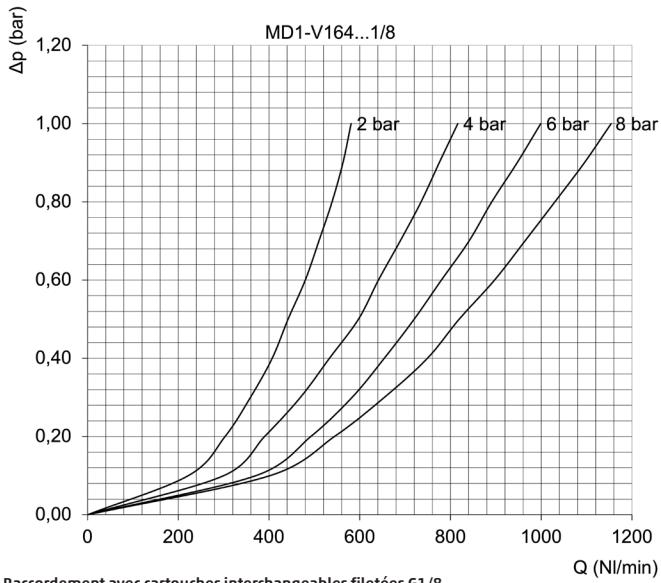


TRAITEMENT DE L'AIR

9

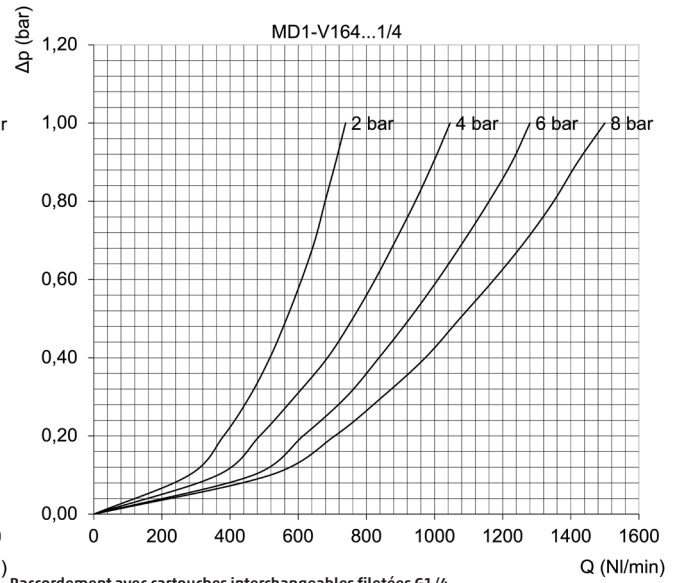
Mod.	A	C	D	E	G	I	L	M	N	O	R	S	T	V	X	Z	W	Poids (Kg)
MD1-V1640*-..	-	84	Ø30	84	G1/8	43	Ø4	9,5	124	26,2	51,7	35,1	34,6	9	-	50	63	0,6
MD1-V1640*-..	G1/8	84	Ø30	84	G1/8	43	Ø4	9,5	124	26,2	51,7	35,1	34,6	9	-	50	63	0,6
MD1-V1640*-..	G1/4	84	Ø30	84	G1/8	43	Ø4	9,5	124	26,2	51,7	35,1	34,6	9	-	50	63	0,6
MD1-V1640*-..	G3/8	84	Ø30	84	G1/8	43	Ø4	9,5	124	26,2	51,7	35,1	34,6	9	-	50	63	0,6
MD1-V1640*-..	Ø6	94	Ø30	84	G1/8	43	Ø4	9,5	124	26,2	51,7	35,1	34,6	9	-	50	63	0,6
MD1-V1640*-..	Ø8	124	Ø30	84	G1/8	43	Ø4	9,5	124	26,2	51,7	35,1	34,6	9	-	50	63	0,6
MD1-V1640*-..	Ø10	134	Ø30	84	G1/8	43	Ø4	9,5	124	26,2	51,7	35,1	34,6	9	-	50	63	0,6
MD1-V1641*-..	-	84	Ø30	84	G1/8	43	Ø4	9,5	-	26,2	51,7	35,1	34,6	9	141	50	63	0,6
MD1-V1641*-..	G1/8	84	Ø30	84	G1/8	43	Ø4	9,5	-	26,2	51,7	35,1	34,6	9	141	50	63	0,6
MD1-V1641*-..	G1/4	84	Ø30	84	G1/8	43	Ø4	9,5	-	26,2	51,7	35,1	34,6	9	141	50	63	0,6
MD1-V1641*-..	G3/8	84	Ø30	84	G1/8	43	Ø4	9,5	-	26,2	51,7	35,1	34,6	9	141	50	63	0,6
MD1-V1641*-..	Ø6	94	Ø30	84	G1/8	43	Ø4	9,5	-	26,2	51,7	35,1	34,6	9	141	50	63	0,6
MD1-V1641*-..	Ø8	124	Ø30	84	G1/8	43	Ø4	9,5	-	26,2	51,7	35,1	34,6	9	141	50	63	0,6
MD1-V1641*-..	Ø10	134	Ø30	84	G1/8	43	Ø4	9,5	-	26,2	51,7	35,1	34,6	9	141	50	63	0,6

DIAGRAMMES DES DÉBITS



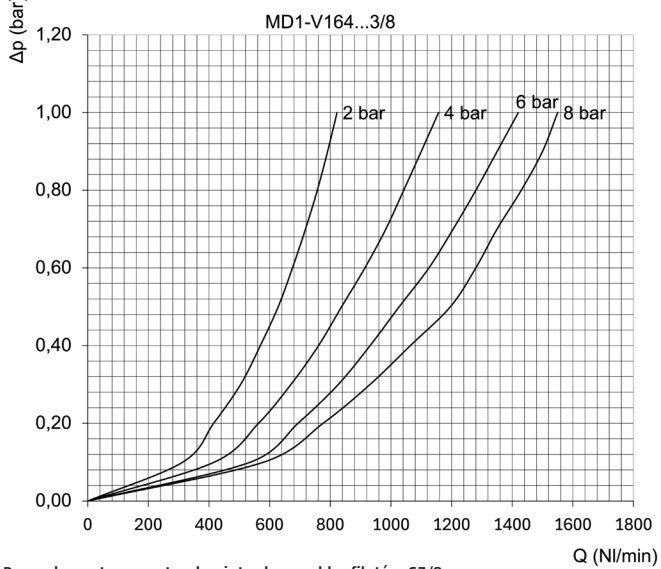
Raccordement avec cartouches interchangeables filetéés G1/8

Δp = Chute de pression
 Q = Débit



Raccordement avec cartouches interchangeables filetéés G1/4

Δp = Chute de pression
 Q = Débit



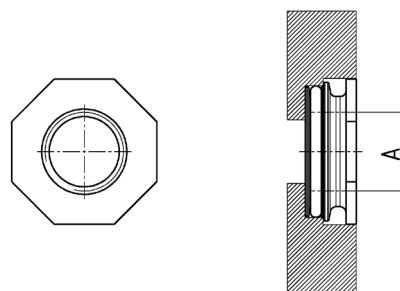
Raccordement avec cartouches interchangeables filetéés G3/8

Δp = Chute de pression
 Q = Débit

Cartouches taraudées Mod. MD1-A-...



La fornitura comprende:
2x cartouches taraudées nickelées
4x vis spéciales zinguées blanches Ø 4,5 TC/RC

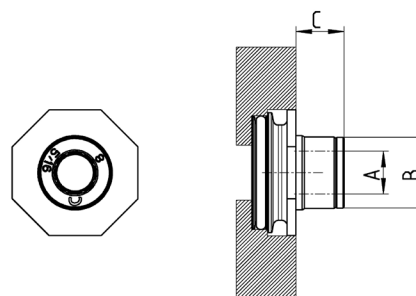


Mod.	A
MD1-A-1/8	G1/8
MD1-A-1/4	G1/4
MD1-A-3/8	G3/8
MD1-A-1/8TF	1/8 NPTF
MD1-A-1/4TF	1/4 NPTF
MD1-A-3/8TF	3/8 NPTF

Cartouches avec raccords instantanés intégrés Mod. MD1-A-...



Le kit comprend:
2x cartouches taraudées nickelées
4x vis spéciales zinguées blanches Ø4,5 TC/RC



Mod.	A	B	C
MD1-A-6	Ø6	12,7	8,5
MD1-A-8	Ø8	14,2	10
MD1-A-10	Ø10	16,5	12,5
MD1-A04TF	Ø1/4"	12,7	8,5
MD1-A-05TF	Ø5/16"	14,2	10
MD1-A-06TF	Ø3/8"	16,5	12,5

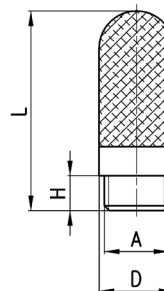
TRAITEMENT DE L'AIR

9

Silencieux Série 2928



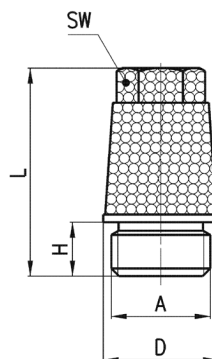
SIL1



Température de fonctionnement:
- 40 à + 80°C

Mod.	A	D	H	L	Pression de service max. Bar	Débit (NL/min)	Bruit dB
2928 1/8	G1/8	12,9	6,5	34,5	10	1450	67

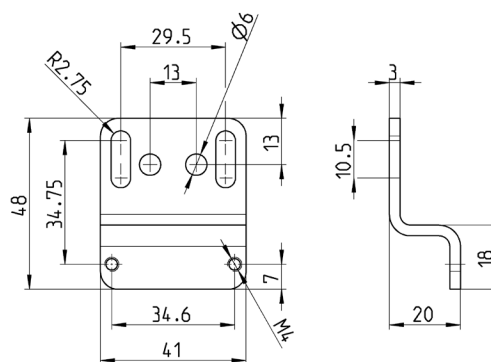
Silencieux Série 2921



Mod.	A	D	H	L	SW	Pression de service max. Bar	Débit (NI/min)	Bruit dB
2921 1/8	G1/8	12	4,5	21,5	8	10	1730	81

Equerre de fixation Mod. MD1-ST/1

TRAITEMENT DE L'AIR



Le kit comprend:
1x Equerre zinguée
4x vis zinguées blanches
M4x50

9

Mod.

MD1-ST/1

Vis pour fixation murale Mod. MD1-D



Le kit comprend:
2x vis zinguées blanches
M4x50

Mod.

MD1-D