

# VÁLVULAS DE SEGURIDAD DE DESCARGA RÁPIDA 3/2-VÍAS

## SERIE MD SAFEMAX




- Según la directiva de máquinas 2006/42/CE
- Bobina 24V integrada
- Integración fácil con las unidades FRL de la Serie MD
- Soluciones para alcanzar el nivel de rendimiento E
- LEDs de señalización de válvula en estado OFF

Las electroválvulas SAFEMAX de la Serie MX están equipadas con un sensor integrado que detecta la posición de la bobina y permite descargar rápidamente el sistema en caso de emergencia.

El sensor está en estado ON (LED encendido, contacto eléctrico cerrado) cuando la válvula está en posición de reposo (NC).

La válvula monocal está clasificada en la categoría 2 y puede alcanzar el nivel de rendimiento D.

La válvula de doble canal está clasificada en la categoría 4 y puede alcanzar el nivel de rendimiento E.

Nota: la válvula de seguridad no basta por sí sola para garantizar la función de seguridad. Su configuración requiere el uso de un dispositivo de supervisión.

La Directiva de Máquinas (DM) 2006/42 / CE establece los requisitos de seguridad que debe respetar una máquina para proteger la salud de las personas durante su uso.

Las electroválvulas SAFEMAX de la Serie MX cumplen la norma ISO 13849-1, relativa al diseño seguro de los sistemas de control que realizan funciones de seguridad.

TRATAMIENTO DEL AIRE

9

### DATOS GENERALES

<b>Tipo de construcción</b>	tipo corredera, modular, compacto
<b>Materiales</b>	ver la TABLA DE MATERIALES en la página siguiente
<b>Puertos</b>	Cartuchos roscados intercambiables con rosca G1/8, G1/4, G3/8, 1/8 NPTF, 1/4 NPTF o 3/8 NPTF o racor superrápido para tubo Ø 6, Ø 8 e Ø 10 mm o Ø 1/4", Ø 5/16", Ø 3/8"
<b>Montaje</b>	en línea
<b>Temperatura de trabajo</b>	-5°C ÷ 50°C
<b>Presión de trabajo</b>	2 ÷ 10 bar
<b>Nominal range of use</b>	ver los GRÁFICOS DE CAUDAL en las páginas siguientes
<b>Fluido</b>	aire comprimido
<b>Flow rate</b>	versión simples: 1→2 = 1900 NI/min 2→3 = 850 NI/min (caudal libre) versión doble: 1→2 = 1400 NI/min 2→3 = 850 NI/min (caudal libre)
<b>Categoría y PL</b>	versión simples cat. 2 PL d versión doble cat. 4 PL e
<b>B10d</b>	2.000.000 cycles
<b>Tensión del solenoide</b>	24VDC
<b>Clase de protección</b>	IP 65

VÁLVULAS DE SEGURIDAD DE DESCARGA RÁPIDA 3/2-VÍAS  
**SERIE MD SAFEMAX - EJEMPLO DE CODIFICACIÓN**

**EJEMPLO DE CODIFICACIÓN**

<b>MD</b>	<b>1</b>	<b>-</b>	<b>V</b>	<b>16</b>	<b>2</b>	<b>1</b>	<b>B</b>	<b>-</b>	<b>3/8</b>	<b>-</b>	<b>ST</b>
-----------	----------	----------	----------	-----------	----------	----------	----------	----------	------------	----------	-----------

<b>MD</b>	<b>SERIE</b>
<b>1</b>	<b>TAMAÑO</b>
<b>V</b>	<b>COMPONENTE</b> válvula de 3/2-vías
<b>16</b>	<b>CONSTRUCTION</b> servo piloto interno
<b>2</b>	<b>CANAL</b> 2 = simple 4 = doble
<b>1</b>	<b>ACCESORIOS</b> 0 = sin silenciador 1 = con silenciador
<b>B</b>	<b>SENSOR</b> A = sensor CE, longitud del cable 2 m B = sensor CE, longitud del cable 5 m C = sensor CE, conector M8
<b>3/8</b>	<b>PUERTOS</b> = sin cartucho 1/8 = G1/8 1/4 = G1/4 3/8 = G3/8 6 = tubo Ø 6 8 = tubo Ø 8 10 = tubo Ø 10 1/8TF = 1/8 NPTF 1/4TF = 1/4 NPTF 3/8TF = 3/8 NPTF 04TF = tubo Ø 1/4" 05TF = tubo Ø 5/16" 06TF = tubo Ø 3/8"
<b>ST</b>	<b>MONTAJE</b> = sin accesorios de montaje ST = soporte trasero D = tornillos pasantes

TRATAMIENTO DEL AIRE

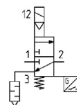
9

Nota: si el cartucho de entrada (IN) es diferente del cartucho de salida (OUT), deben indicarse ambas dimensiones. El cartucho de entrada (IN) debe ser mayor o igual que el cartucho de salida (OUT). Ejemplo: MD1-V1621B-3/8-1/4-ST.

Símbolos para la versión simple

SF01

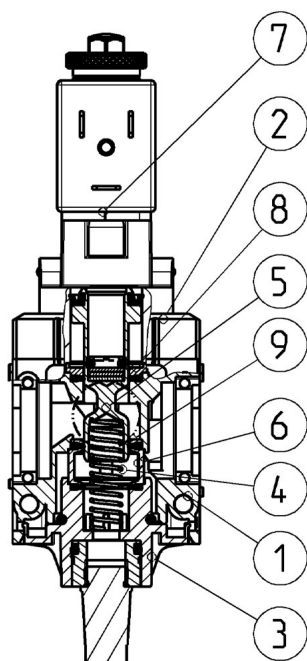
SF03



sin silenciador

con silenciador

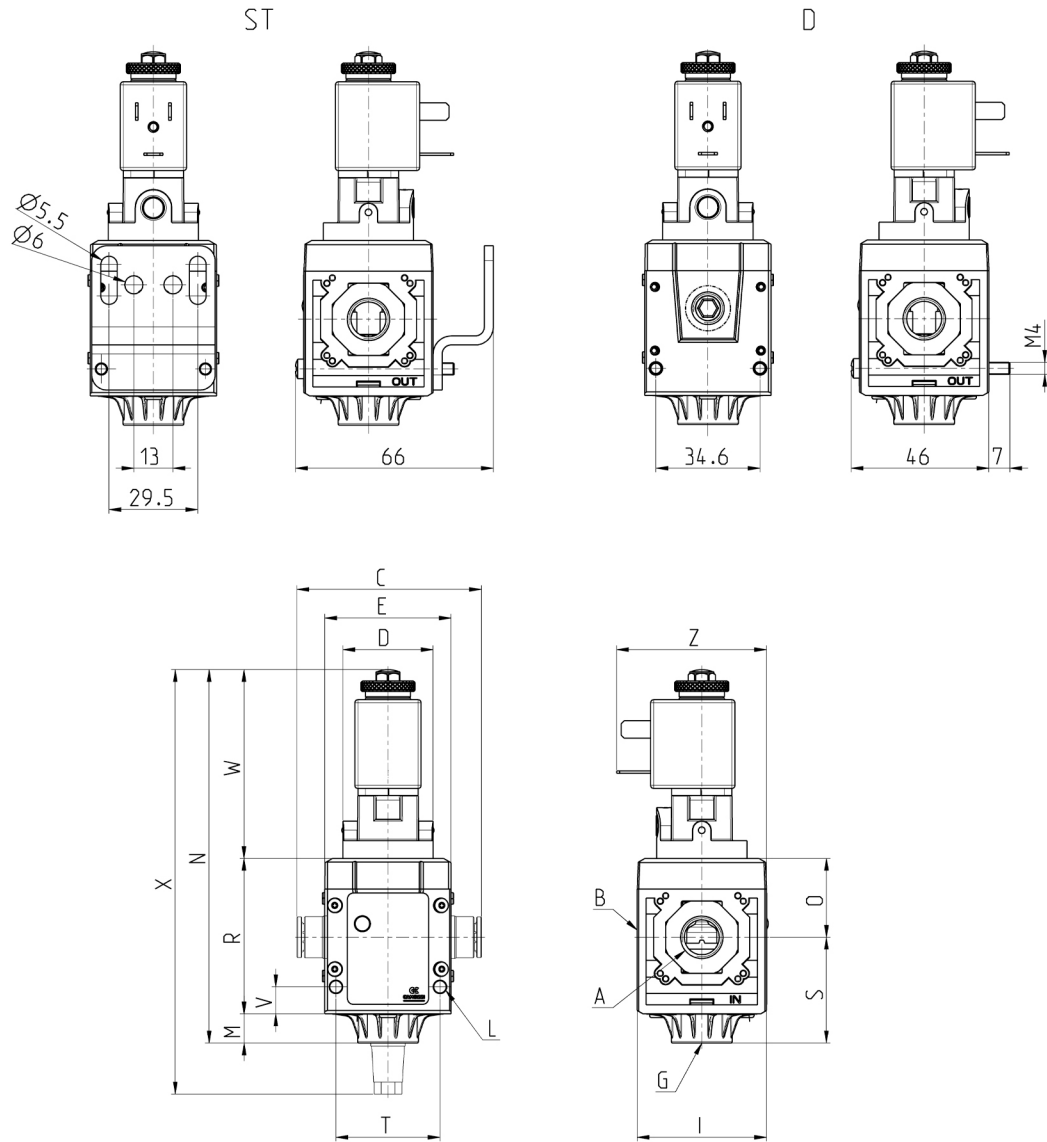
Válvula simple Serie MD SAFEMAX - materiales



PARTES	MATERIALES
1 - Cuerpo	PA
2 - Cubierta	PA
3 - Tapa	PA + latón
4 - Muelle	Acero
5 - Corredera	Acero, NBR, neodimio
6 - Elemento de jaula	Latón
7 - Bobinas	Cobre, latón, acero, PET
8 - Espaciador	Latón
9 - Espaciador	Latón
Junta tórica y juntas	NBR, FKM

VÁLVULAS DE SEGURIDAD DE DESCARGA RÁPIDA 3/2-VÍAS  
**SERIE MD SAFEMAX - DIMENSIONES**

**Serie MD SAFEMAX válvula simple**

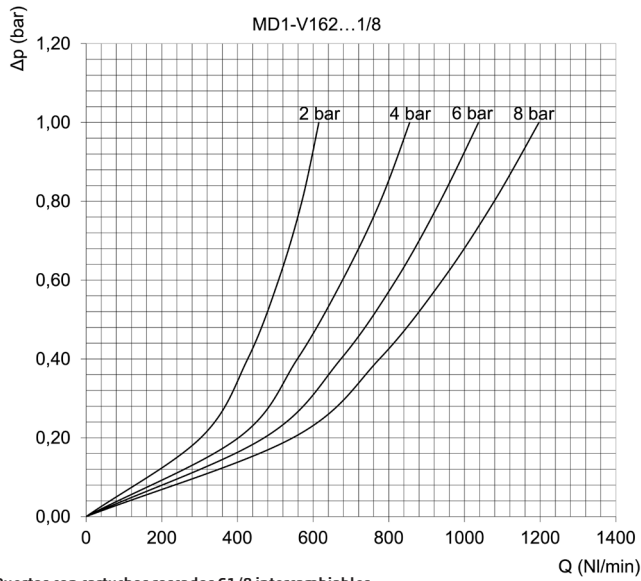


TRATAMIENTO DEL AIRE

9

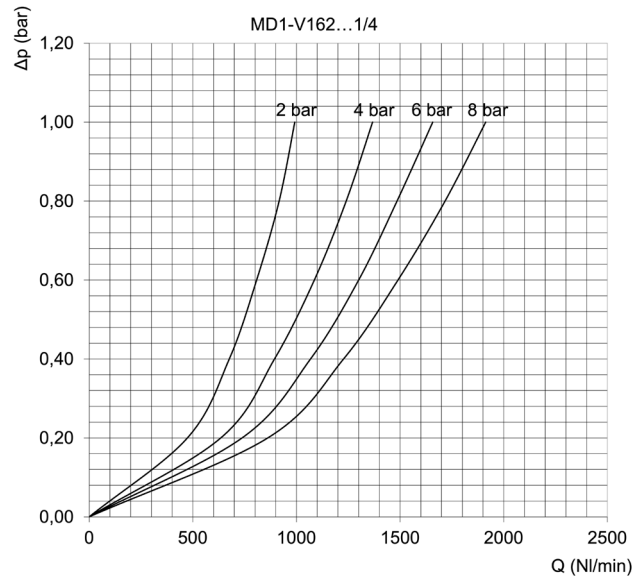
Mod.	A	C	D	E	G	I	L	M	N	O	R	S	T	V	X	Z	W	Peso (Kg)
MD1-V1620*-..	-	42	Ø30	42	G1/8	43	Ø4	9,5	124	26,2	51,7	35,1	34,6	9	-	50	63	0,3
MD1-V1620*-..	G1/8	42	Ø30	42	G1/8	43	Ø4	9,5	124	26,2	51,7	35,1	34,6	9	-	50	63	0,3
MD1-V1620*-..	G1/4	42	Ø30	42	G1/8	43	Ø4	9,5	124	26,2	51,7	35,1	34,6	9	-	50	63	0,3
MD1-V1620*-..	G3/8	42	Ø30	42	G1/8	43	Ø4	9,5	124	26,2	51,7	35,1	34,6	9	-	50	63	0,3
MD1-V1620*-..	Ø6	47	Ø30	42	G1/8	43	Ø4	9,5	124	26,2	51,7	35,1	34,6	9	-	50	63	0,3
MD1-V1620*-..	Ø8	62	Ø30	42	G1/8	43	Ø4	9,5	124	26,2	51,7	35,1	34,6	9	-	50	63	0,3
MD1-V1620*-..	Ø10	67	Ø30	42	G1/8	43	Ø4	9,5	124	26,2	51,7	35,1	34,6	9	-	50	63	0,3
MD1-V1621*-..	-	42	Ø30	42	G1/8	43	Ø4	9,5	-	26,2	51,7	35,1	34,6	9	141	50	63	0,3
MD1-V1621*-..	G1/8	42	Ø30	42	G1/8	43	Ø4	9,5	-	26,2	51,7	35,1	34,6	9	141	50	63	0,3
MD1-V1621*-..	G1/4	42	Ø30	42	G1/8	43	Ø4	9,5	-	26,2	51,7	35,1	34,6	9	141	50	63	0,3
MD1-V1621*-..	G3/8	42	Ø30	42	G1/8	43	Ø4	9,5	-	26,2	51,7	35,1	34,6	9	141	50	63	0,3
MD1-V1621*-..	Ø6	47	Ø30	42	G1/8	43	Ø4	9,5	-	26,2	51,7	35,1	34,6	9	141	50	63	0,3
MD1-V1621*-..	Ø8	62	Ø30	42	G1/8	43	Ø4	9,5	-	26,2	51,7	35,1	34,6	9	141	50	63	0,3
MD1-V1621*-..	Ø10	67	Ø30	42	G1/8	43	Ø4	9,5	-	26,2	51,7	35,1	34,6	9	141	50	63	0,3

**GRÁFICOS DE CAUDAL**



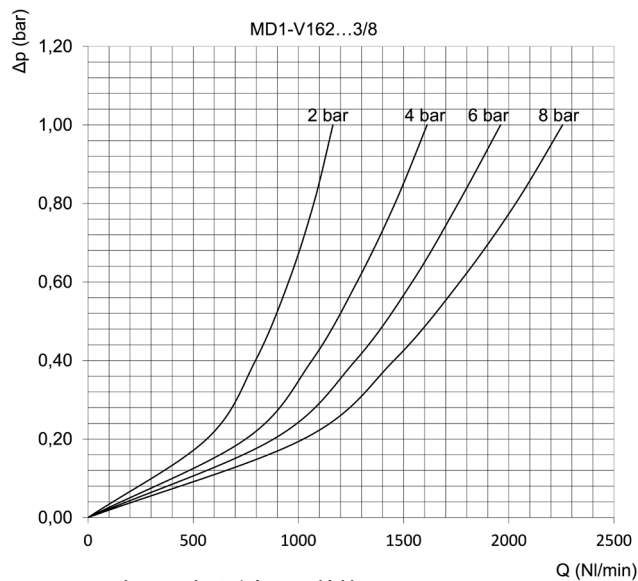
Puertos con cartuchos roscados G1/8 intercambiables

$\Delta p$  = caída de presión (bar)  
Q = caudal (NI/min)



Puertos con cartuchos roscados G1/4 intercambiables

$\Delta p$  = caída de presión (bar)  
Q = caudal (NI/min)



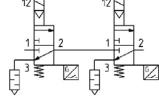
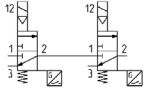
Puertos con cartuchos roscados G3/8 intercambiables

$\Delta p$  = caída de presión (bar)  
Q = caudal (NI/min)

Símbolos para la versión doble

SF05

SF07



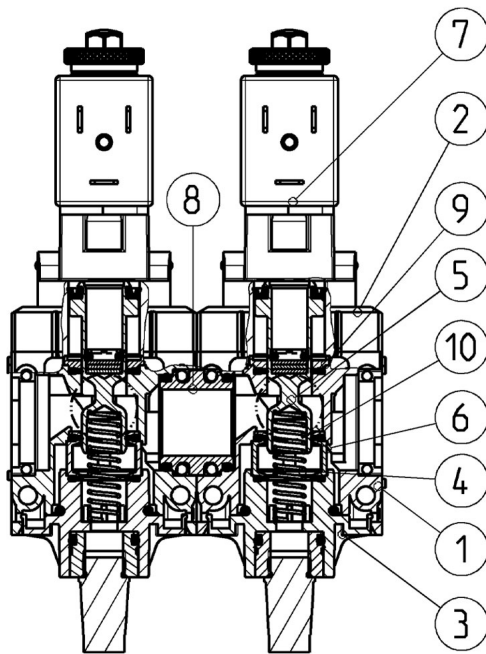
sin silenciador

con silenciador

Serie MD SAFEMAX válvula doble - materiales

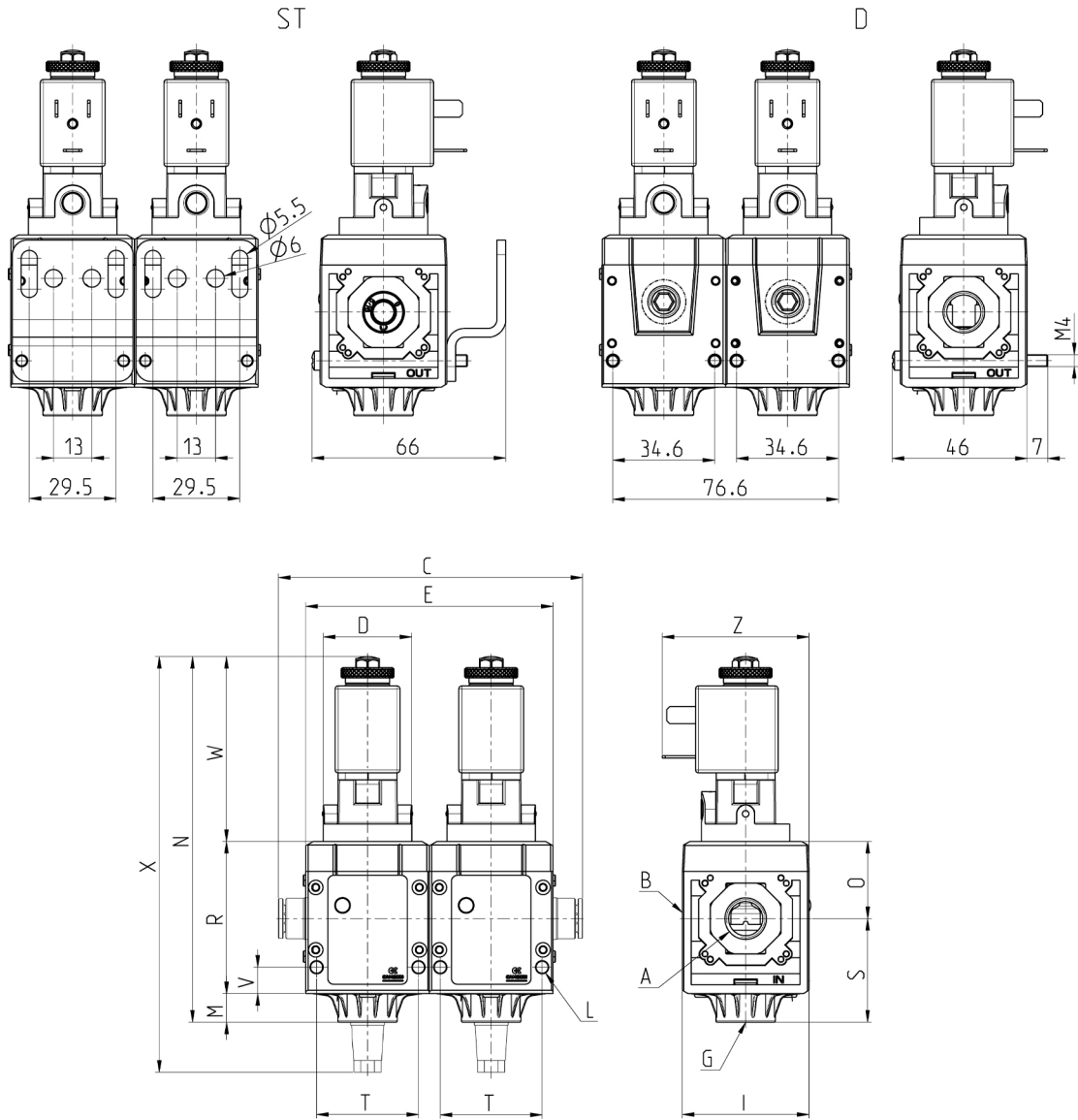
TRATAMIENTO DEL AIRE

9



PARTES	MATERIALES
1 - Cuerpo	PA
2 - Cubierta	Poliamida
3 - Tapa	PA + Latón
4 - Muelle	Acero
5 - Corredera	Acero, NBR, neodimio
6 - Elemento de jaula	Latón
7 - Bobinas	Cobre, latón, acero, PET
8 - Obturador	Latón niquelado - NBR
9 - Espaciador	Latón
10 - Espaciador	Latón
Junta tórica y juntas	NBR, FKM
Sensor	Residuos electrónicos

Serie MD SAFEMAX válvula doble

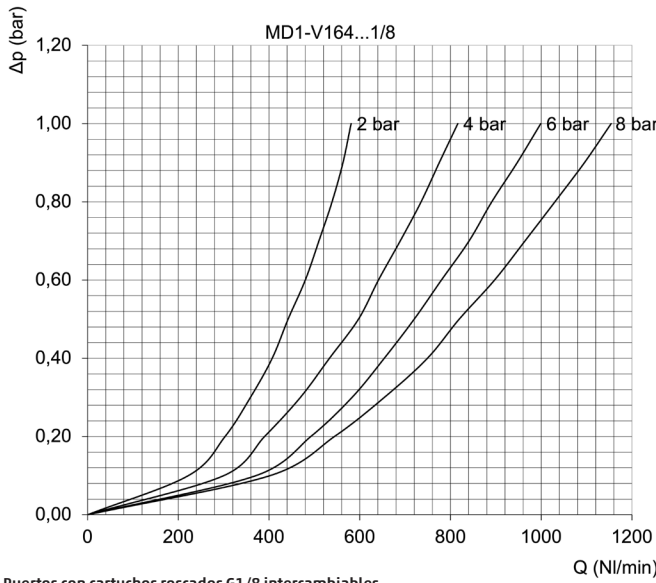


TRATAMIENTO DEL AIRE

9

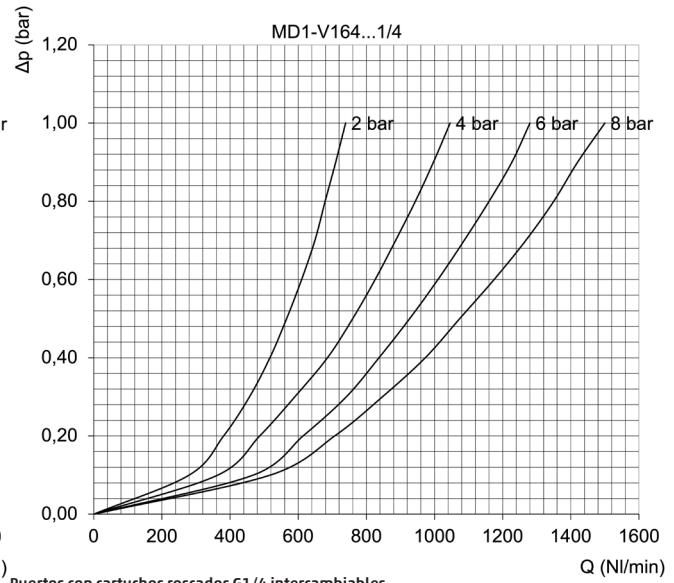
Mod.	A	C	D	E	G	I	L	M	N	O	R	S	T	V	X	Z	W	Peso (Kg)
MD1-V1640*-..	-	84	Ø30	84	G1/8	43	Ø4	9,5	124	26,2	51,7	35,1	34,6	9	-	50	63	0,6
MD1-V1640*-..	G1/8	84	Ø30	84	G1/8	43	Ø4	9,5	124	26,2	51,7	35,1	34,6	9	-	50	63	0,6
MD1-V1640*-..	G1/4	84	Ø30	84	G1/8	43	Ø4	9,5	124	26,2	51,7	35,1	34,6	9	-	50	63	0,6
MD1-V1640*-..	G3/8	84	Ø30	84	G1/8	43	Ø4	9,5	124	26,2	51,7	35,1	34,6	9	-	50	63	0,6
MD1-V1640*-..	Ø6	94	Ø30	84	G1/8	43	Ø4	9,5	124	26,2	51,7	35,1	34,6	9	-	50	63	0,6
MD1-V1640*-..	Ø8	124	Ø30	84	G1/8	43	Ø4	9,5	124	26,2	51,7	35,1	34,6	9	-	50	63	0,6
MD1-V1640*-..	Ø10	134	Ø30	84	G1/8	43	Ø4	9,5	124	26,2	51,7	35,1	34,6	9	-	50	63	0,6
MD1-V1641*-..	-	84	Ø30	84	G1/8	43	Ø4	9,5	-	26,2	51,7	35,1	34,6	9	141	50	63	0,6
MD1-V1641*-..	G1/8	84	Ø30	84	G1/8	43	Ø4	9,5	-	26,2	51,7	35,1	34,6	9	141	50	63	0,6
MD1-V1641*-..	G1/4	84	Ø30	84	G1/8	43	Ø4	9,5	-	26,2	51,7	35,1	34,6	9	141	50	63	0,6
MD1-V1641*-..	G3/8	84	Ø30	84	G1/8	43	Ø4	9,5	-	26,2	51,7	35,1	34,6	9	141	50	63	0,6
MD1-V1641*-*	Ø6	94	Ø30	84	G1/8	43	Ø4	9,5	-	26,2	51,7	35,1	34,6	9	141	50	63	0,6
MD1-V1641*-..	Ø8	124	Ø30	84	G1/8	43	Ø4	9,5	-	26,2	51,7	35,1	34,6	9	141	50	63	0,6
MD1-V1641*-..	Ø10	134	Ø30	84	G1/8	43	Ø4	9,5	-	26,2	51,7	35,1	34,6	9	141	50	63	0,6

**DIAGRAMAS DE CAUDAL**



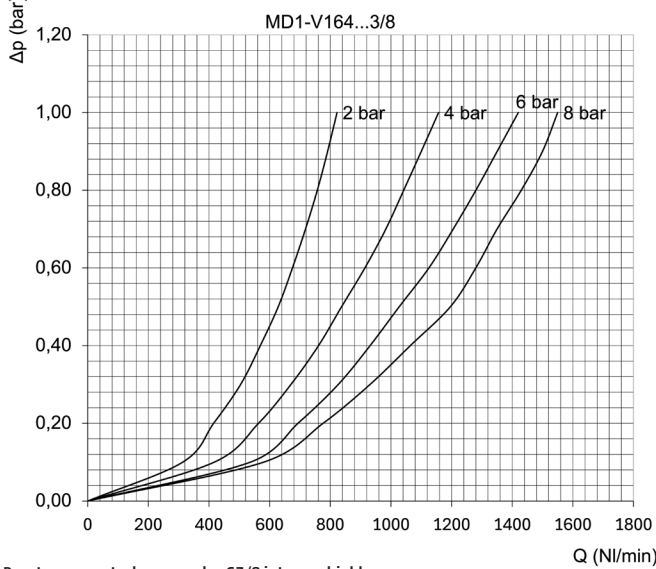
Puertos con cartuchos roscados G1/8 intercambiables

Δp = caída de presión  
Q = caudal



Puertos con cartuchos roscados G1/4 intercambiables

Δp = caída de presión  
Q = caudal



Puertos con cartuchos roscados G3/8 intercambiables

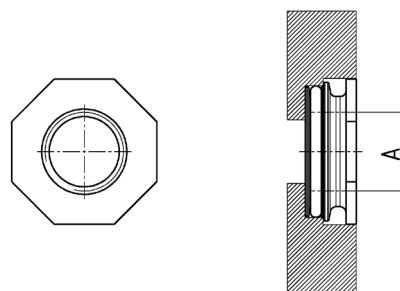
Δp = caída de presión  
Q = caudal



### Cartuchos roscados Mod. MD1-A-...



**Suministrado con:**  
2x cartuchos roscados  
níquelados  
4x tornillos especiales  
cincados Ø 4,5 TC/RC

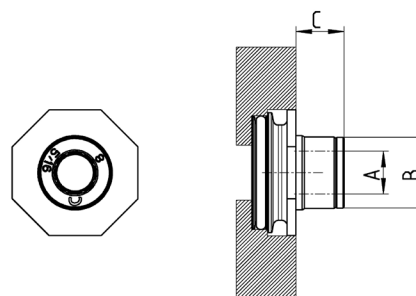


Mod.	A
MD1-A-1/8	G1/8
MD1-A-1/4	G1/4
MD1-A-3/8	G3/8
MD1-A-1/8TF	1/8 NPTF
MD1-A-1/4TF	1/4 NPTF
MD1-A-3/8TF	3/8 NPTF

### Cartuchos integrados con racor superrápido Mod. MD1-A-...



**El kit es suministrado con:**  
2x cartuchos integrados  
con racor súper rápido  
níquelados  
4x tornillos especiales  
cincados Ø4,5 TC/RC



Mod.	A	B	C
MD1-A-6	Ø6	12,7	8,5
MD1-A-8	Ø8	14,2	10
MD1-A-10	Ø10	16,5	12,5
MD1-A04TF	Ø1/4"	12,7	8,5
MD1-A-05TF	Ø5/16"	14,2	10
MD1-A-06TF	Ø3/8"	16,5	12,5

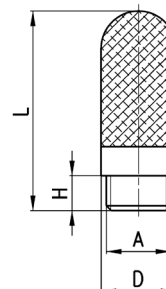
TRATAMIENTO DEL AIRE

9

### Silenciadores Serie 2928



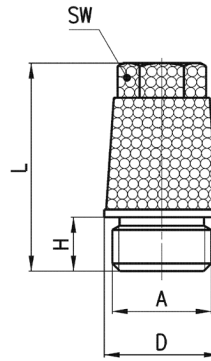
SIL1



**Temperatura de trabajo:**  
- 40 / + 80 °C

Mod.	A	D	H	L	Presión máx de funcionamiento	Caudal (NL/min)	Ruido db (A)
2928 1/8	G1/8	12,9	6,5	34,5	10	1450	67

## Silenciadores Serie 2921



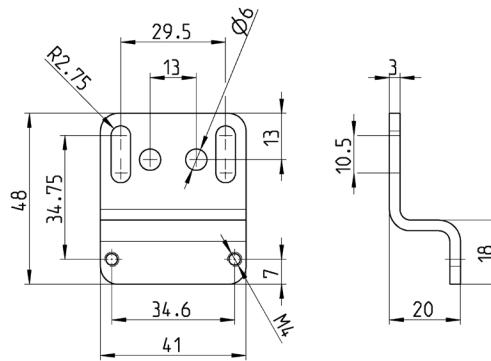
Mod.	A	D	H	L	SW	Presión máx de funcionamiento	Caudal (NI/min)	Ruido db (A)
2921 1/8	G1/8	12	4,5	21,5	8	10	1730	81

## Soporte de montaje Mod. MD1-ST/1

TRATAMIENTO DEL AIRE



**El kit es suministrado con:**  
1x soporte cincado  
2x tornillos cincados M4x50



<b>Mod.</b>	
MD1-ST/1	

## Tornillos para montaje en pared Mod. MD1-D



**El kit es suministrado con:**  
2x tornillos cincados M4x50

<b>Mod.</b>	
MD1-D	