

VANNES DE SÉCURITÉ 3/2 À ÉCHAPPEMENT RAPIDE

SÉRIE MD SAFEMAX

Nouveautés



- Selon la Directive Machines 2006/42/CE
- Bobine 24V intégrée
- Intégration simple avec les unités FRL de la série MD
- Solutions pour atteindre le niveau de performance E
- Led signalant que la vanne est à l'état OFF

Les électrovannes SAFEMAX de la série MD sont équipées d'un capteur intégré qui détecte la position du tiroir et permet d'évacuer rapidement le système en cas d'urgence.

Le capteur est en position ON (LED allumée, contact électrique fermé) lorsque l'électrovanne est en position de repos (NC).

La version simple vanne est classée dans la catégorie 2 et peut atteindre le niveau de performance D.

La version double vanne est classée dans la catégorie 4 et peut atteindre le niveau de performance E.

L'utilisateur est responsable de l'installation conformément aux exigences de la norme ISO EN 13849-1.

Remarque: la soupape de sécurité ne suffit pas, à elle seule, à garantir la fonction de sécurité. Sa mise en place nécessite l'utilisation d'un dispositif de surveillance.

La directive Machines (MD) 2006/42 / CE établit les exigences de sécurité qu'une machine doit respecter afin de protéger la santé des personnes lors de son utilisation.

Les électrovannes SAFEMAX de la série MD sont conformes à la norme ISO 13849-1, relative à la conception sûre des systèmes de commande assurant des fonctions de sécurité.

Caractéristiques Générales

Construction	Modulaire, compact, à tiroir
Raccordements	Cartouches taraudées interchangeables avec filetage G1/8, G1/4, G3/8, 1/8 NPTF, 1/4 NPTF ou 3/8 NPTF ou raccord super-rapide pour tube Ø6, Ø8 et Ø10 mm ou Ø1/4", Ø5/16" et Ø3/8"
Montage	En ligne
Température de fonctionnement	-5°C + 50°C
Pression de fonctionnement	2 ÷ 10 bar
Fluide	Air comprimé
Débit nominal	Version simple: 1→2 = 1900 NL/min 2→3 (6 bar; ΔP 1) = 1150 NL/min (passage libre) Version double: 1→2 = 1420 NL/min 2→3 (6 bar; ΔP 1) = 1150 NL/min (passage libre)
Catégorie et PL	Version simple Cat 2 jusqu'à PL d Version double Cat 4 jusqu'à PL e
B10d	2.000.000 cycles
Indice de protection	IP 65
Temps de réponse (ISO 12238)	120 ms
CARACTÉRISTIQUES DE LA BOBINE	
Raccordement	DIN EN 175-301-803-B
Tension	24V DC (±10%) 3,1W (ED 100%)
CARACTÉRISTIQUES DU CAPTEUR	
Raccordement	Avec fils, M8
Tension	10-30V DC
Fonctionnement	Magnétorésistif
Contact	PNP NO, signal ON avec électrovanne en position NF
Courant maximum	200 mA

VANNES DE SÉCURITÉ 3/2 À ÉCHAPPEMENT RAPIDE
SÉRIE MD SAFEMAX - EXEMPLES DE CODIFICATION

Codification

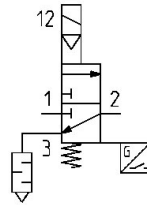
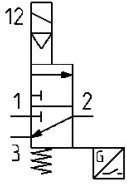
MD	1	-	V	16	2	1	B	-	3/8	-	ST
MD	SÉRIE										
1	TAILLE										
V	COMPOSANT Vanne 3/2										
16	CONSTRUCTION Pilotage interne										
2	CANAL 2 = Simple 4 = Double										
1	ACCESSOIRES 0 = Sans silencieux 1 = Avec silencieux										
B	CAPTEUR A = Capteur CE, longueur du câble 2 m B = Capteur CE, longueur de câble 5 m C = Capteur CE, connecteur M8										
3/8	RACCORDEMENT = Sans cartouches 1/8 = G1/8 1/4 = G1/4 3/8 = G3/8 6 = Tube Ø6 8 = Tube Ø8 10 = Tube Ø10 1/8TF = 1/8 NPTF 1/4TF = 1/4 NPTF 3/8TF = 3/8 NPTF 04TF = Tube Ø1/4" 05TF = Tube Ø5/16" 06TF = Tube Ø3/8"										
ST	MONTAGE = Sans accessoires de montage ST = Support arrière D = Vis traversante										

Si la cartouche d'entrée (IN) est différente de la cartouche de sortie (OUT), les deux dimensions doivent être indiquées. La cartouche d'entrée (IN) doit être plus grande ou égale à la cartouche de sortie (OUT), par exemple: MD1-V1621B-3/8-1/4-ST.

Symboles pour la version simple

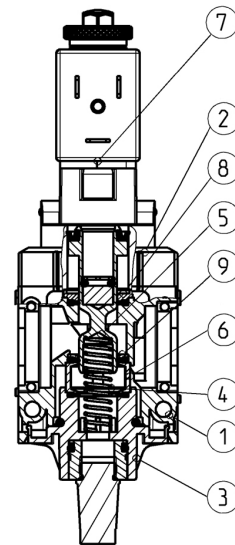
SF01

SF03

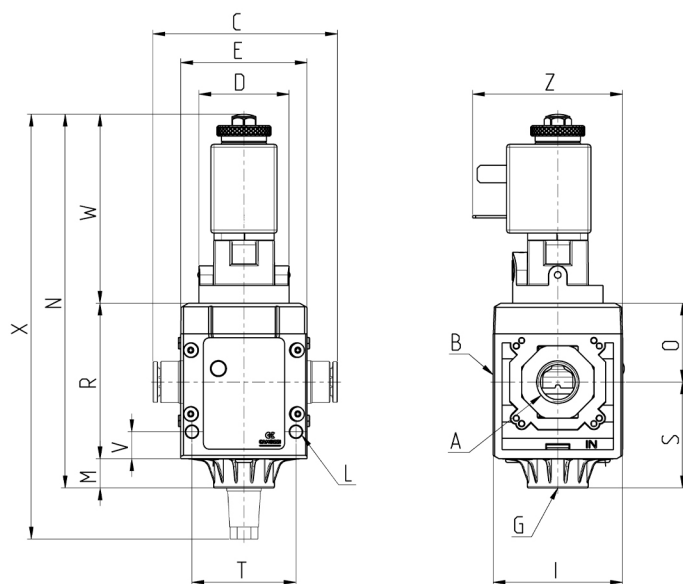
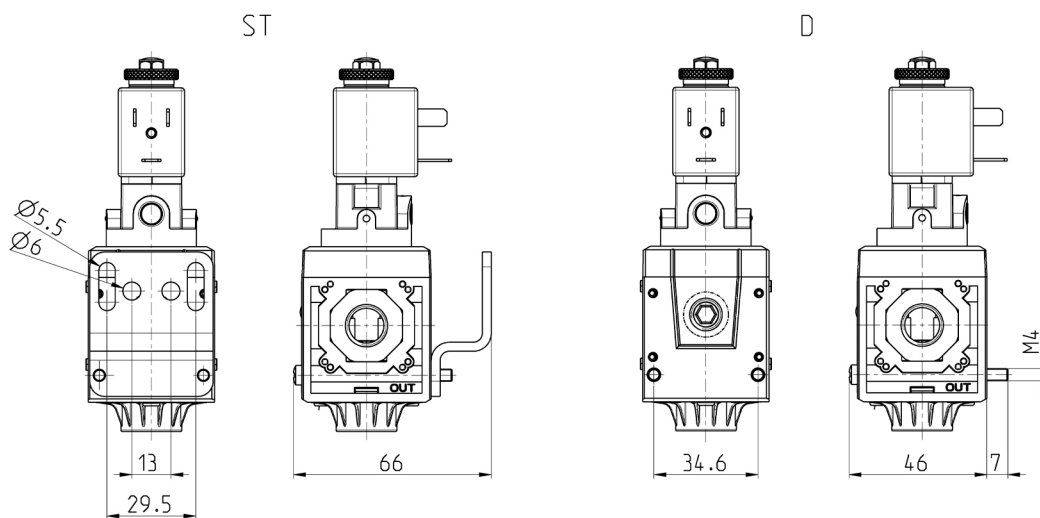


Série MD SAFEMAX version simple - matériaux

PARTIES	MATÉRIAUX
1 - Corps	PA
2 - Protection	PA
3 - Insert	PA + laiton
4 - Ressort	Acier
5 - Tiroir	Acier, NBR, néodyme
6 - Cage	Laiton
7 - Electrovanne	Cuivre, laiton, acier, PET
8 - Entretoise	Laiton
9 - Entretoise	Laiton
Joint toriques et joints d'étanchéité	NBR, FKM



Série MD SAFEMAX vanne simple

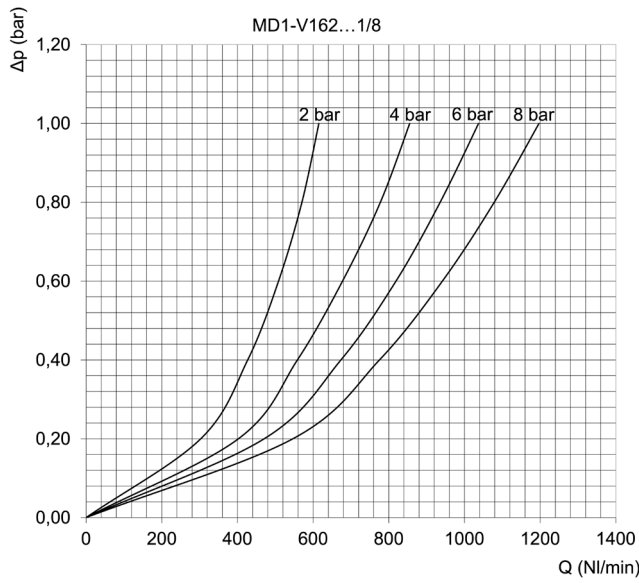


TRAITEMENT DE L'AIR

9

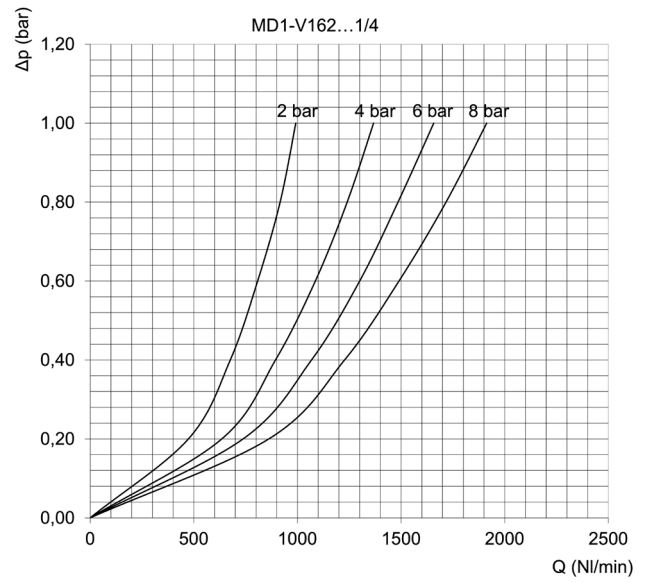
Mod.	A	C	D	E	G	I	L	M	N	O	R	S	T	V	X	Z	W	Poids (Kg)
MD1-V1620*-...	-	42	Ø30	42	G1/8	43	Ø4	9,5	124	26,2	51,7	35,1	34,6	9	-	50	63	0,3
MD1-V1620*-...	G1/8	42	Ø30	42	G1/8	43	Ø4	9,5	124	26,2	51,7	35,1	34,6	9	-	50	63	0,3
MD1-V1620*-...	G1/4	42	Ø30	42	G1/8	43	Ø4	9,5	124	26,2	51,7	35,1	34,6	9	-	50	63	0,3
MD1-V1620*-...	G3/8	42	Ø30	42	G1/8	43	Ø4	9,5	124	26,2	51,7	35,1	34,6	9	-	50	63	0,3
MD1-V1620*-...	Ø6	47	Ø30	42	G1/8	43	Ø4	9,5	124	26,2	51,7	35,1	34,6	9	-	50	63	0,3
MD1-V1620*-...	Ø8	62	Ø30	42	G1/8	43	Ø4	9,5	124	26,2	51,7	35,1	34,6	9	-	50	63	0,3
MD1-V1620*-...	Ø10	67	Ø30	42	G1/8	43	Ø4	9,5	124	26,2	51,7	35,1	34,6	9	-	50	63	0,3
MD1-V1621*-...	-	42	Ø30	42	G1/8	43	Ø4	9,5	-	26,2	51,7	35,1	34,6	9	141	50	63	0,3
MD1-V1621*-...	G1/8	42	Ø30	42	G1/8	43	Ø4	9,5	-	26,2	51,7	35,1	34,6	9	141	50	63	0,3
MD1-V1621*-...	G1/4	42	Ø30	42	G1/8	43	Ø4	9,5	-	26,2	51,7	35,1	34,6	9	141	50	63	0,3
MD1-V1621*-...	G3/8	42	Ø30	42	G1/8	43	Ø4	9,5	-	26,2	51,7	35,1	34,6	9	141	50	63	0,3
MD1-V1621*-...	Ø6	47	Ø30	42	G1/8	43	Ø4	9,5	-	26,2	51,7	35,1	34,6	9	141	50	63	0,3
MD1-V1621*-...	Ø8	62	Ø30	42	G1/8	43	Ø4	9,5	-	26,2	51,7	35,1	34,6	9	141	50	63	0,3
MD1-V1621*-...	Ø10	67	Ø30	42	G1/8	43	Ø4	9,5	-	26,2	51,7	35,1	34,6	9	141	50	63	0,3

DIAGRAMMES DES DÉBITS



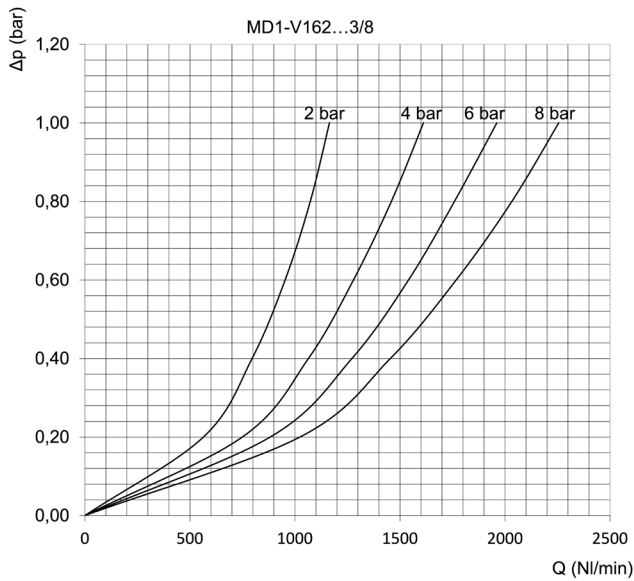
Orifices avec cartouches filetéés G1/8 interchangeable

Δp = Perte de charge (bar)
Q = Débit (NL/min)



Orifices avec cartouches filetéés G1/4 interchangeable

Δp = Perte de charge (bar)
Q = Débit (NL/min)



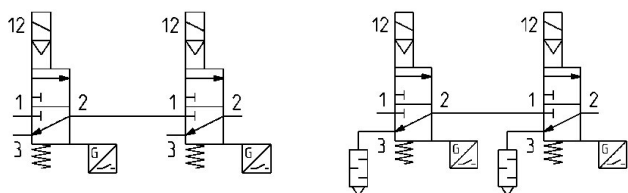
Orifices avec cartouches filetéés G3/8 interchangeable

Δp = Perte de charge (bar)
Q = Débit (NL/min)

Symboles pour la version double

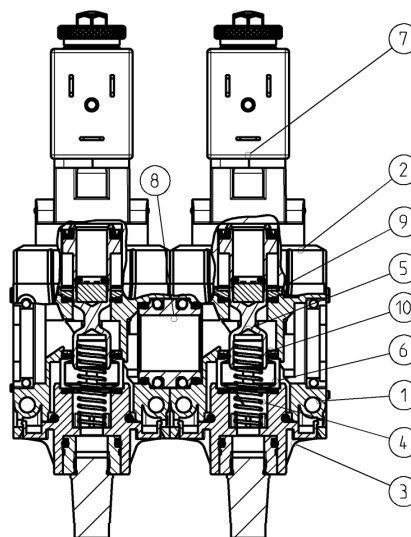
SF05

SF07

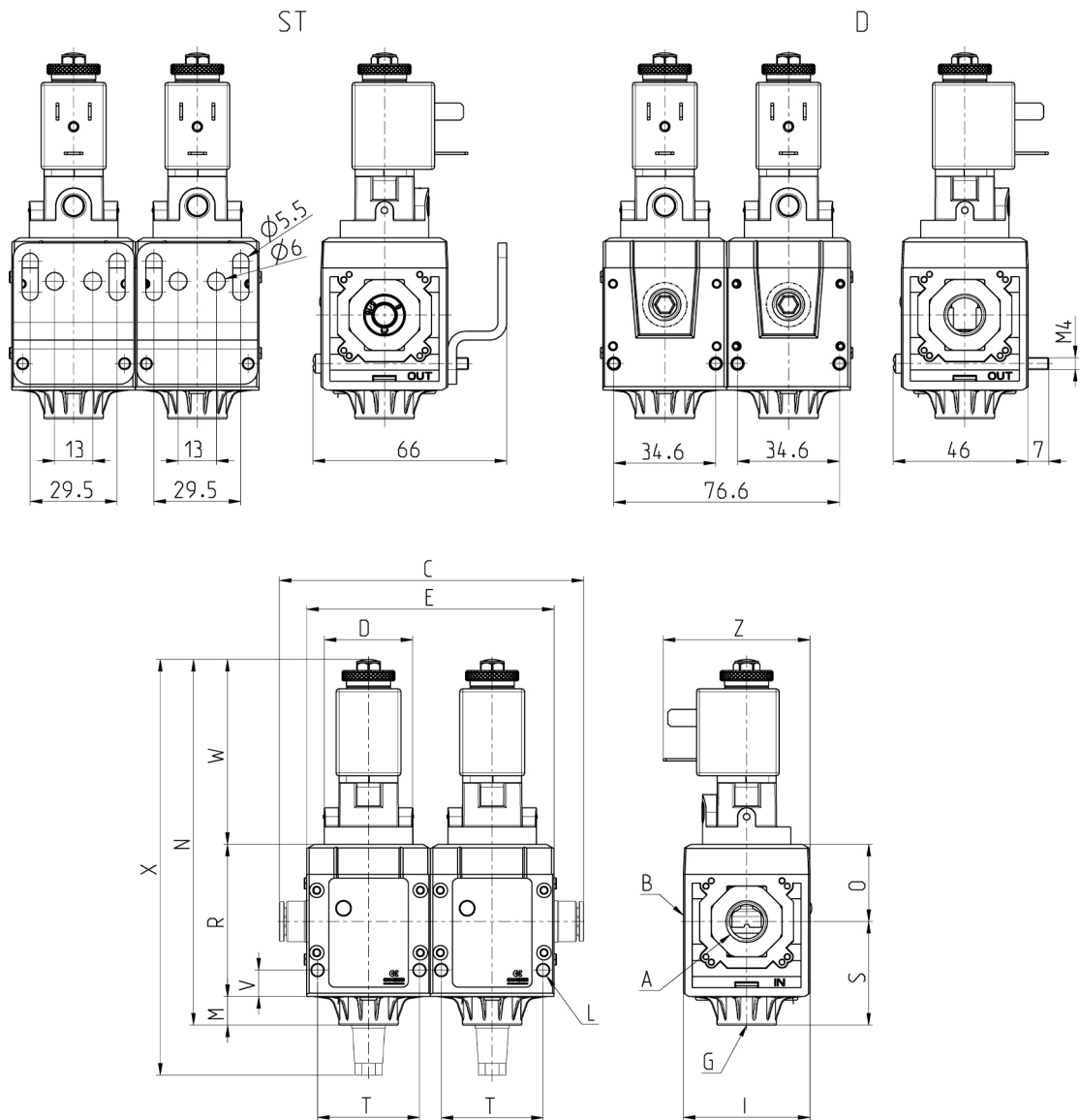


Série MD SAFEMAX version double - matériaux

PARTIES	MATÉRIAUX
1 - Corps	PA
2 - Protection	Polyamide
3 - Cover	PA + Laiton
4 - Ressort	Acier
5 - Tiroir	Acier, NBR, Néodyme
6 - Cage	Laiton
7 - Electrovanne	Cuivre, laiton, acier, PET
8 - Mamelon	Laiton nickelé + NBR
9 - Entretoise	Laiton
10 - Entretoise	Laiton
Joint toriques et joints d'étanchéité	NBR, FKM
Capteur	Déchets électriques



Série MD SAFEMAX Version double Vanne

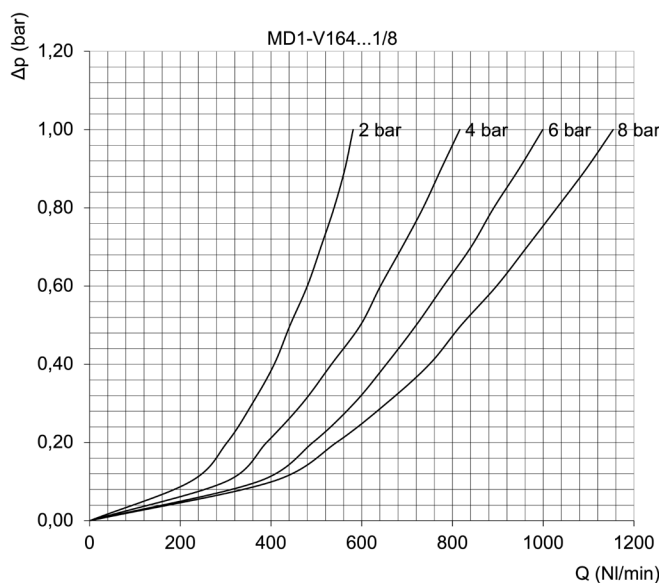


Mod.	A	C	D	E	G	I	L	M	N	O	R	S	T	V	X	Z	W	Poids (Kg)
MD1-V1640 ² -...	-	84	Ø30	84	G1/8	43	Ø4	9,5	124	26,2	51,7	35,1	34,6	9	-	50	63	0,6
MD1-V1640 ² -...	G1/8	84	Ø30	84	G1/8	43	Ø4	9,5	124	26,2	51,7	35,1	34,6	9	-	50	63	0,6
MD1-V1640 ² -...	G1/4	84	Ø30	84	G1/8	43	Ø4	9,5	124	26,2	51,7	35,1	34,6	9	-	50	63	0,6
MD1-V1640 ² -...	G3/8	84	Ø30	84	G1/8	43	Ø4	9,5	124	26,2	51,7	35,1	34,6	9	-	50	63	0,6
MD1-V1640 ² -...	Ø6	94	Ø30	84	G1/8	43	Ø4	9,5	124	26,2	51,7	35,1	34,6	9	-	50	63	0,6
MD1-V1640 ² -...	Ø8	124	Ø30	84	G1/8	43	Ø4	9,5	124	26,2	51,7	35,1	34,6	9	-	50	63	0,6
MD1-V1640 ² -...	Ø10	134	Ø30	84	G1/8	43	Ø4	9,5	124	26,2	51,7	35,1	34,6	9	-	50	63	0,6
MD1-V1641 ² -...	-	84	Ø30	84	G1/8	43	Ø4	9,5	-	26,2	51,7	35,1	34,6	9	141	50	63	0,6
MD1-V1641 ² -...	G1/8	84	Ø30	84	G1/8	43	Ø4	9,5	-	26,2	51,7	35,1	34,6	9	141	50	63	0,6
MD1-V1641 ² -...	G1/4	84	Ø30	84	G1/8	43	Ø4	9,5	-	26,2	51,7	35,1	34,6	9	141	50	63	0,6
MD1-V1641 ² -...	G3/8	84	Ø30	84	G1/8	43	Ø4	9,5	-	26,2	51,7	35,1	34,6	9	141	50	63	0,6
MD1-V1641 ² -...	Ø6	94	Ø30	84	G1/8	43	Ø4	9,5	-	26,2	51,7	35,1	34,6	9	141	50	63	0,6
MD1-V1641 ² -...	Ø8	124	Ø30	84	G1/8	43	Ø4	9,5	-	26,2	51,7	35,1	34,6	9	141	50	63	0,6
MD1-V1641 ² -...	Ø10	134	Ø30	84	G1/8	43	Ø4	9,5	-	26,2	51,7	35,1	34,6	9	141	50	63	0,6

TRAITEMENT DE L'AIR

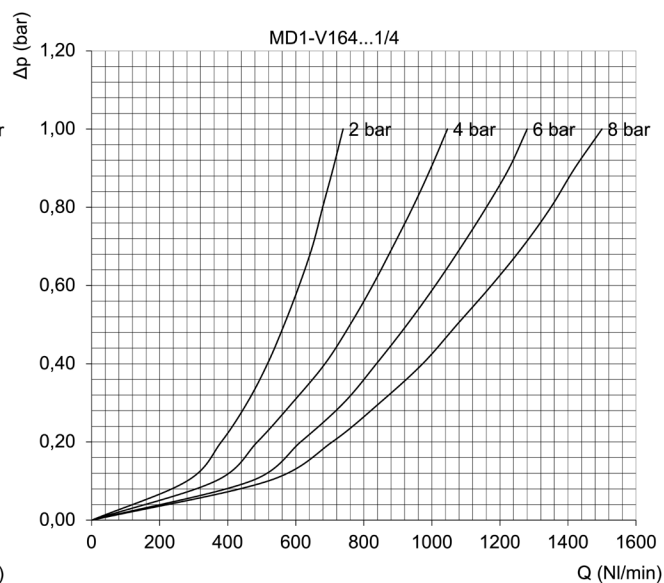
9

DIAGRAMMES DES DÉBITS



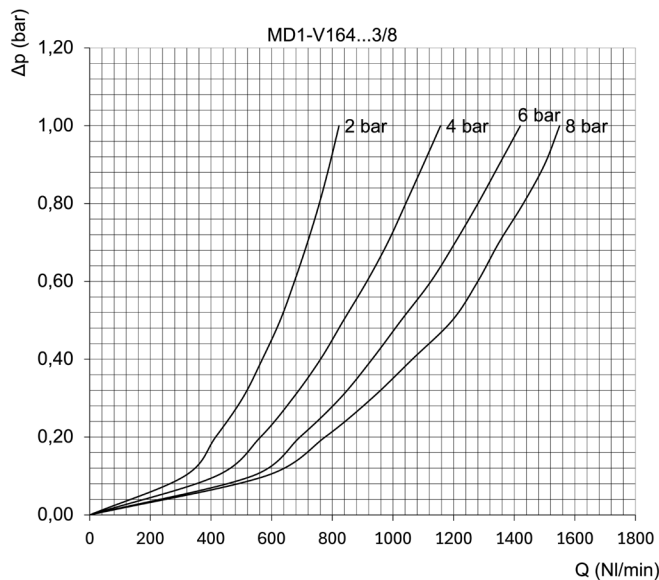
Raccordement avec cartouches interchangeables filetéés G1/8

Δp = Chute de pression
Q = Débit



Raccordement avec cartouches interchangeables filetéés G1/4

Δp = Chute de pression
Q = Débit



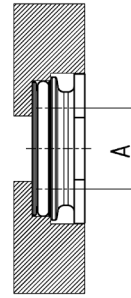
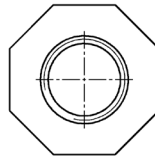
Raccordement avec cartouches interchangeables filetéés G3/8

Δp = Chute de pression
Q = Débit

Cartouches taraudées Mod. MD1-A-...


Complet avec:

2x cartouches taraudées nickelées
 4x vis spéciales zinguées blanches Ø4,5 TC/RC

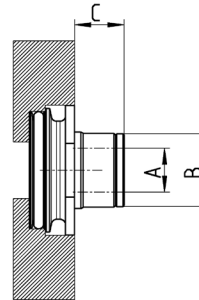
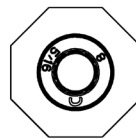


Mod.	A
MD1-A-1/8	G1/8
MD1-A-1/4	G1/4
MD1-A-3/8	G3/8
MD1-A-1/8TF	1/8 NPTF
MD1-A-1/4TF	1/4 NPTF
MD1-A-3/8TF	3/8 NPTF

Cartouches avec raccords instantanés intégrés Mod. MD1-A-...


Complet avec:

2x cartouches taraudées nickelées
 4x vis spéciales zinguées blanches Ø4,5 TC/RC

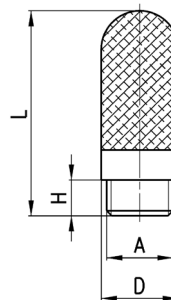


Mod.	A	B	C
MD1-A-6	Ø6	12,7	8,5
MD1-A-8	Ø8	14,2	10
MD1-A-10	Ø10	16,5	12,5
MD1-A04TF	Ø1/4"	12,7	8,5
MD1-A-05TF	Ø5/16"	14,2	10
MD1-A-06TF	Ø3/8"	16,5	12,5

Silencieux Série 2928

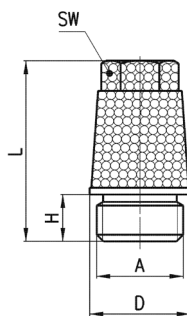


Température de fonctionnement:
 - 40 à + 80°C



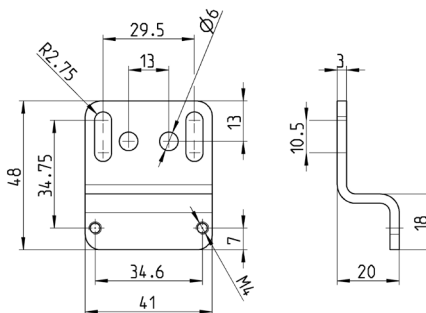
Mod.	A	D	H	L	Pression de service max. Bar	Débit [NL/min]	Bruit dB
2928 1/8	G1/8	12,9	6,5	34,5	10	1450	67

Silenziatori Serie 2921



Mod.	A	D	H	L	SW	Pression de service max. Bar	Débit NI/min	Bruit dB
2921 1/8	G1/8	12	4,5	21,5	8	10	1730	81

Equerre de fixation Mod. MD1-ST/1



Mod.
MD1-ST/1

Vis pour fixation murale Mod. MD1-D



Mod.
MD1-D