

Verteilerblock Serie MD

Verteilerblock mit frei wählbaren Anschlüssen: Gewinde 1/8", 1/4", 3/8" oder Steckanschlüsse: 6, 8, 10 mm (4 Abgänge)
Verbindungselement (2 Abgänge)
Verbindungselement mit Rückschlagventil

VERTEILERBLOCK SERIE MD



- » Kompaktes Design
- » 4 Abgänge
- » Verbindungselement mit Rückschlagventil
- » Lufteinspeisung für an gegenüberliegende Seiten montierte Wartungseinheiten

Die Verteilerblöcke Serie MD können an beliebiger Position in eine Wartungseinheit Serie MD eingebaut werden. Die gleiche Funktion kann mit weniger Varianten der Abgänge mit dem Verbindungselement erreicht werden. Durch die Verbindungselemente können an zwei Seiten des Blocks Wartungseinheiten miteinander verbunden werden.

ALLGEMEINE KENNGRÖSSEN

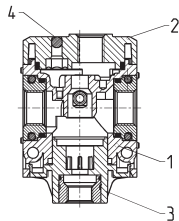
Bauart	Modular, kompakt, Membranregler
Werkstoffe	Siehe Beschreibung der Bauteile
Anschluss Verteilerblock	Anschlüsse frei wählbar: Gewinde 1/8", 1/4", 3/8" oder Steckanschlüsse Ø 6, 8, 10 mm
Anschluss Verbindungselement mit Abgängen	3/8"
Anschluss Verbindungselement mit Rückschlagventil	3/8"
Abgänge Verteilerblock	4x 1/8"
Abgänge Verbindungselement	2x 1/8"
Montage Verteilerblock	Vertikal, Reihenmontage Wandmontage mittels Durchgangsbohrungen oder Befestigungswinkeln
Betriebstemperatur	-5°C ÷ +50°C
Betriebsdruck	0 ÷ 16 bar
Durchfluss bei 6 bar mit Δp = 1 bar	MD1-B00-1/8 = 1300 NL/m MD1-B00-1/4 = 2300 NL/m MD1-B00-3/8 = 3400 NL/m
Medium	Druckluft

MODELLBEZEICHNUNG

MD	1	-	B	00	-	1/8
-----------	----------	----------	----------	-----------	----------	------------

MD	SERIE
1	BAUBREITE: 1 = 42 mm
B	VERTEILERBLOCK
00	BAUART: 00 = Standard 02 = Zweidruckverteilerblock
1/8	ANSCHLUSS*: = ohne Einsätze 1/8 = G1/8" 1/4 = G1/4" 3/8 = G3/8" 6 = Ø 6 mm 8 = Ø 8 mm 10 = Ø 10 mm *Bei unterschiedlichen Einsätzen bei Ein-/Ausgang bitte beide Größen angeben. Bsp.: MD1-B00-1/8-1/4

Verteilerblock Serie MD - Beschreibung der Bauteile

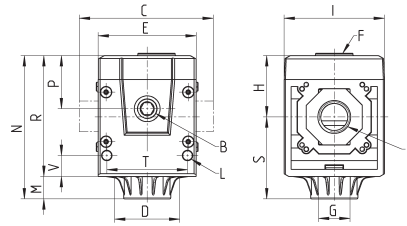


BESCHREIBUNG DER BAUTEILE	
BAUTEILE	WERKSTOFFE
1 = Körper	Polyamid
2 = Abdeckung	Polyamid
3 = Verschlussplatte	Polyamid
4 = Kugel	Edelstahl
Dichtungen	NBR

Verteilerblock Serie MD - Abmessungen



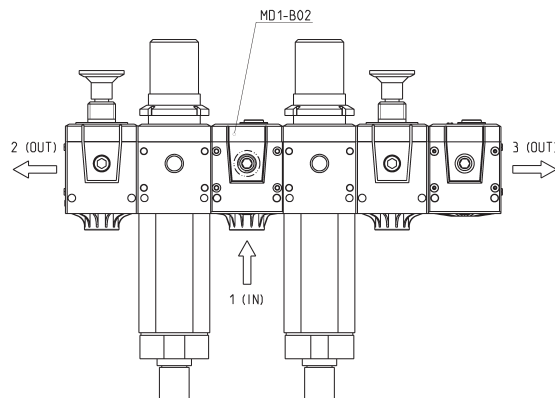
BL01 = Verteilerblock



PRODUKTÜBERSICHT																		
Mod.	A	B	C	D	E	F	G	H	I	L	M	N	P	R	S	T	V	Gewicht (Kg)
MD1-B00	-	G1/8	42	28.5	42	G1/8	G1/8	26.2	43	Ø4	9.5	61.2	22.7	51.7	35.1	34.6	9	0.2
MD1-B00-1/8	G1/8	G1/8	42	28.5	42	G1/8	G1/8	26.2	43	Ø4	9.5	61.2	22.7	51.7	35.1	34.6	9	0.2
MD1-B00-1/4	G1/4	G1/8	42	28.5	42	G1/8	G1/8	26.2	43	Ø4	9.5	61.2	22.7	51.7	35.1	34.6	9	0.2
MD1-B00-3/8	G3/8	G1/8	42	28.5	42	G1/8	G1/8	26.2	43	Ø4	9.5	61.2	22.7	51.7	35.1	34.6	9	0.2
MD1-B00-6	Ø6	G1/8	47	28.5	42	G1/8	G1/8	26.2	43	Ø4	9.5	61.2	22.7	51.7	35.1	34.6	9	0.2
MD1-B00-8	Ø8	G1/8	62	28.5	42	G1/8	G1/8	26.2	43	Ø4	9.5	61.2	22.7	51.7	35.1	34.6	9	0.2
MD1-B00-10	Ø10	G1/8	67	28.5	42	G1/8	G1/8	26.2	43	Ø4	9.5	61.2	22.7	51.7	35.1	34.6	9	0.2
MD1-B02	-	G1/8	42	28.5	42	G1/8	G1/4	26.2	43	Ø4	9.5	61.2	22.7	51.7	35.1	34.6	9	0.2

Integration des Verteilerblocks MD1-B02

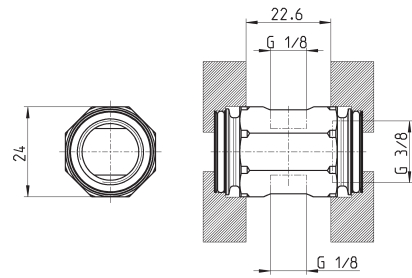
Der Verteilerblock MD1-B02 wird als Komponente in eine Wartungseinheit integriert und ermöglicht so 2 verschiedene Ausgangsdrücke 2 + 3 (OUT) beim gleichen Eingangsdruck (IN).



Verbindungselement mit Abgängen Mod. MD1-B01



Lieferumfang:
1 Verbindungselement mit Abgängen
4 Schrauben \varnothing 4,5 mm TC/RC weiß verzinkt

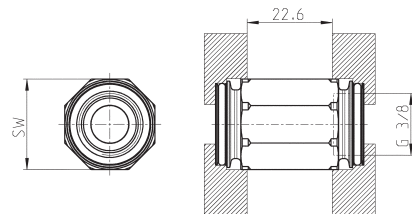


Mod.
MD1-B01

Verbindungselement mit Rückschlagventil Mod. MD1-VNR



Lieferumfang:
1 Verbindungselement mit Rückschlagventil
4 Schrauben \varnothing 4,5 mm TC/RC weiß verzinkt



Mod.
MD1-VNR