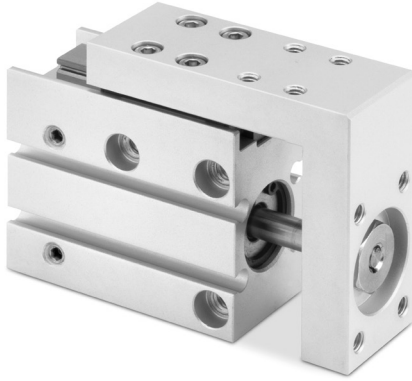


Mini mesas deslizantes neumáticas Serie MSN

Nuevo

Tamaño: 6, 10, 16, 20



- » Diseño compacto y ligero
- » Alta precisión de posicionamiento
- » Amortiguador de goma integrado

Las mini mesas deslizantes de la Serie MSN son una solución óptima para controlar movimientos rápidos y precisos, por lo que resultan muy adecuadas para las aplicaciones de coger & colocar e inserción habituales en los sectores de montaje y embalaje secundario. Esta Serie está disponible en cuatro tamaños diferentes y proporciona un movimiento suave y preciso gracias a la combinación de un cilindro neumático y una guía de precisión con rodamiento de bolas.

Las mini mesas deslizantes de la Serie MSN proporcionan una manipulación rápida y precisa, ideal para aplicaciones que trabajan con altas frecuencias de manipulación de cargas. Además, están equipadas con interruptores de proximidad integrados para el control de posición, con el fin de alcanzar un alto nivel de precisión y mantener una posición constante a lo largo del tiempo.

Su diseño compacto y ligero permite utilizar las mini mesas deslizantes de la Serie MSN en espacios reducidos y en aplicaciones industriales en las que se requiere una gran flexibilidad de manipulación de cargas.

DATOS GENERALES

Funcionamiento	doble efecto
Carreras mín. y máx.	ver tabla
Temperatura de funcionamiento	5°C ÷ 60°C (con aire seco - 20°C)
Velocidad	50 ÷ 500 mm/s
Presión de funcionamiento	1.5 ÷ 7 bar
Fluido	aire filtrado de la clase 7.8.4 según la norma ISO 8573-1. Si se utiliza aire lubricado, se recomienda utilizar aceite ISOVG32. Una vez aplicada la lubricación no debe interrumpirse nunca.
Sensores	CSD

CARRERAS ESTÁNDAR

■ = doble efecto

CARRERAS ESTÁNDAR									
∅	5	10	15	20	25	30	40	50	60
6	■	■	■	■	■	■			
10	■	■	■	■	■	■	■	■	
16	■	■	■	■	■	■	■	■	■
20	■	■	■	■	■	■	■	■	■

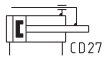
EJEMPLO DE CODIFICACIÓN

MSN	10	-	30
------------	-----------	---	-----------

MSN	SERIE
10	TAMAÑO: 6 10 16 20
30	CARRERA: (Ver la tabla de carreras estándar)

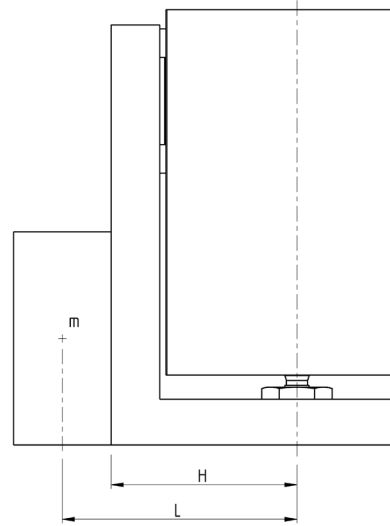
SÍMBOLOS NEUMÁTICOS

A continuación se indican los símbolos neumáticos que se han indicado en el EJEMPLO DE CODIFICACIÓN.



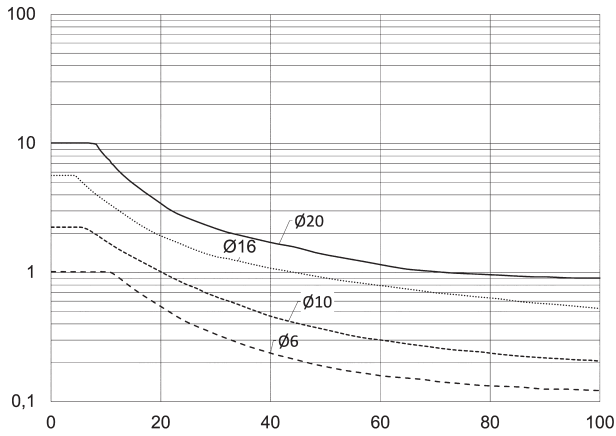
MINI MESAS DESLIZANTES NEUMÁTICAS SERIE MSN

Método de selección de modelos (vertical)

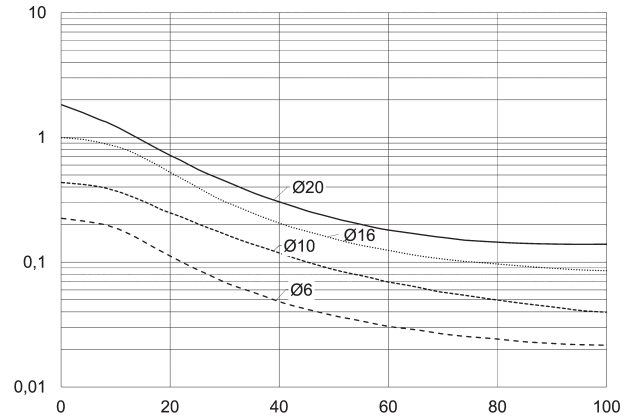


Velocidad máx. (mm/s)	≤100, ≤300, ≤500
Gráfico de selección	(1) (2) (3)

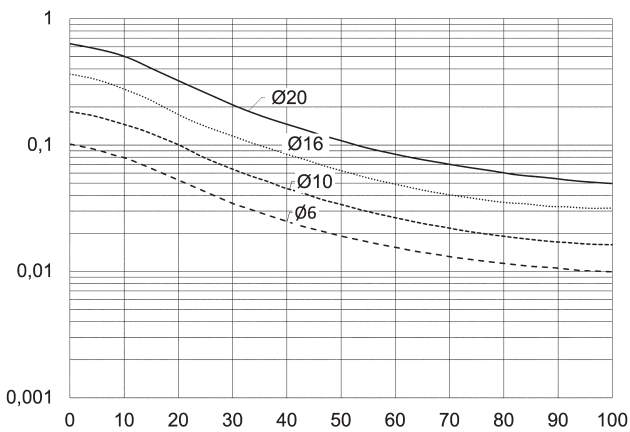
Gráfico de selección (vertical)



(1)
Velocidad máx.: ≤100 (mm/s)



(2)
Velocidad máx.: ≤300 (mm/s)



(3)
Velocidad máx.: ≤500 (mm/s)

Método de selección de modelo (horizontal)

Velocidad máx. (mm/s)	≤100	≤300	≤500	
Excentricidad de la carga L1 (mm)	≤100	50	100	200
	≤300	50	100	200
	≤500	50	100	200
Gráfico de selección	desde (4) hasta (12)			
	MXH6	MXH10	MXH16	MXH20
Dimensión H (mm)	24.5	30.5	34.5	41.5

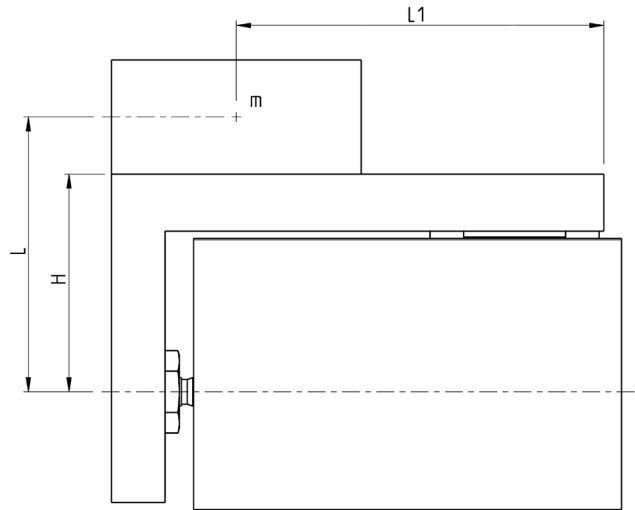
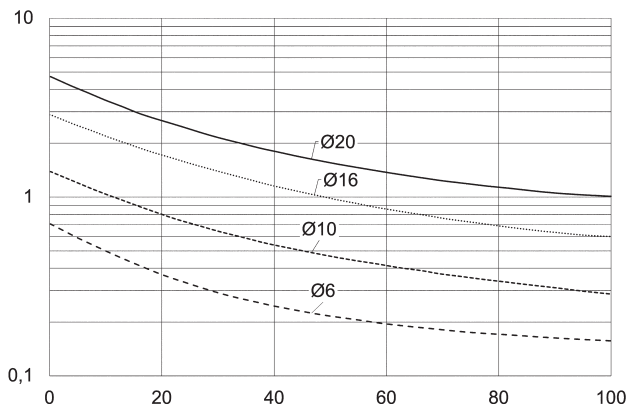
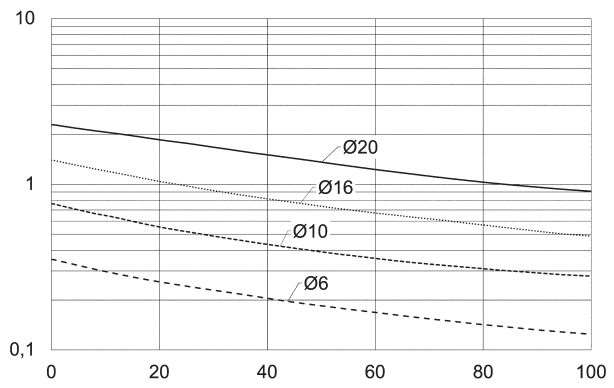


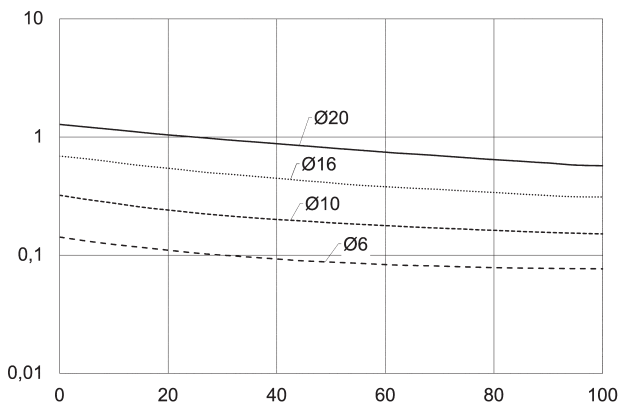
Gráfico de selección (horizontal)



(4)
Velocidad máx.: ≤100 (mm/s)
Excentricidad de la carga: 50 mm

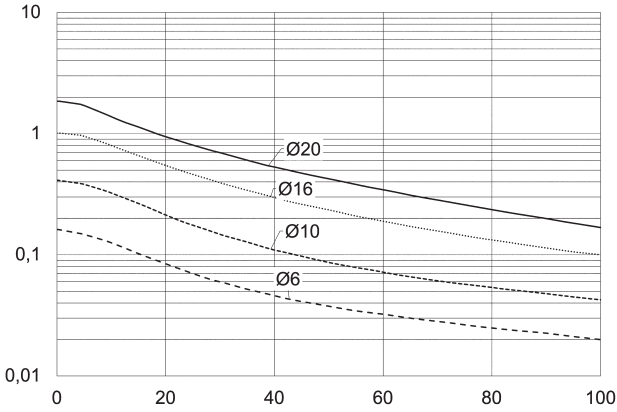


(5)
Velocidad máx.: ≤100 (mm/s)
Excentricidad de la carga: 100 mm

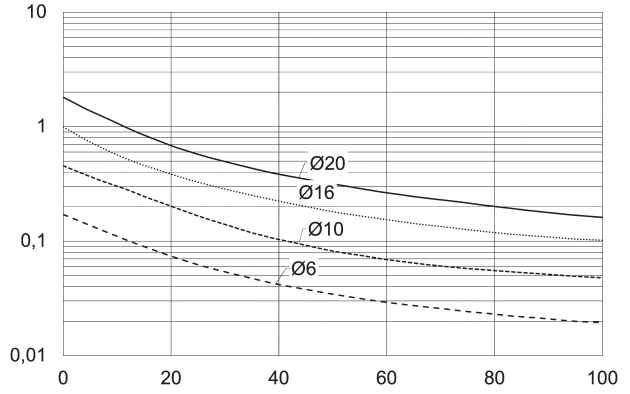


(6)
Velocidad máx.: ≤100 (mm/s)
Excentricidad de la carga: 200 mm

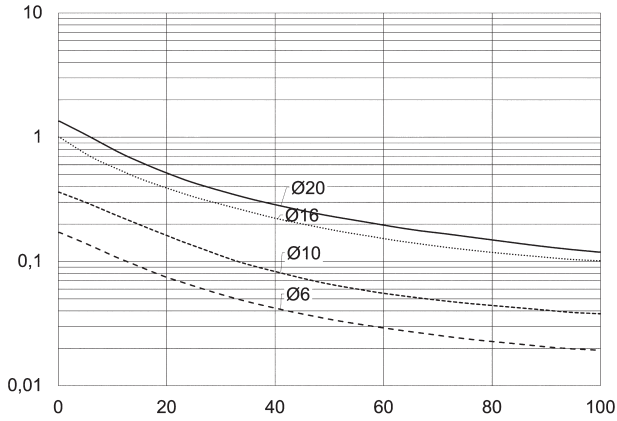
Gráfico de selección (horizontal)



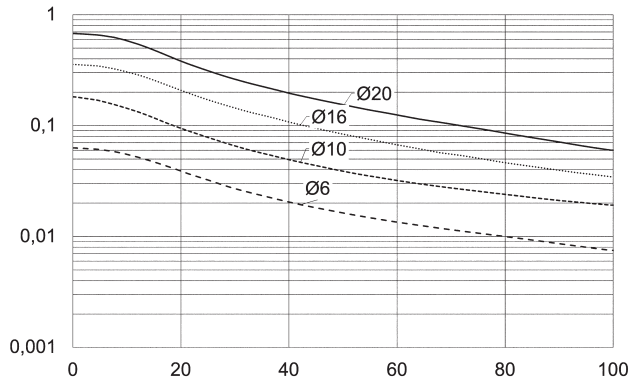
(7)
Velocidad máx.: ≤300 (mm/s)
Excentricidad de la carga: 50 mm



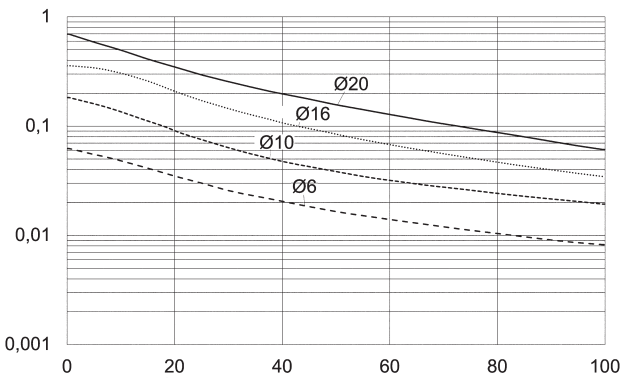
(8)
Velocidad máx.: ≤300 (mm/s)
Excentricidad de la carga: 100 mm



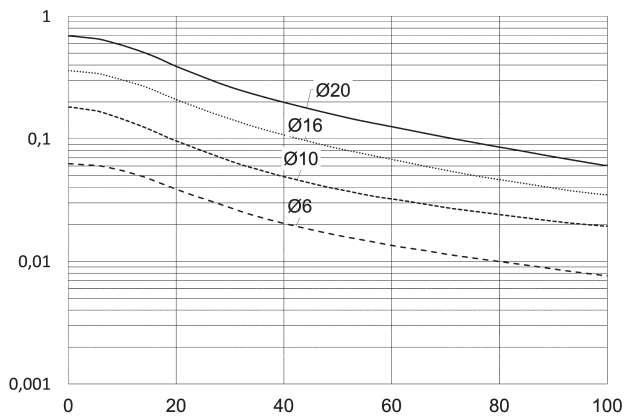
(9)
Velocidad máx.: ≤300 (mm/s)
Excentricidad de la carga: 200 mm



(10)
Velocidad máx.: ≤500 (mm/s)
Excentricidad de la carga: 50 mm



(11)
Velocidad máx.: ≤500 (mm/s)
Excentricidad de la carga: 100 mm



(12)
Velocidad máx.: ≤500 (mm/s)
Excentricidad de la carga: 200 mm

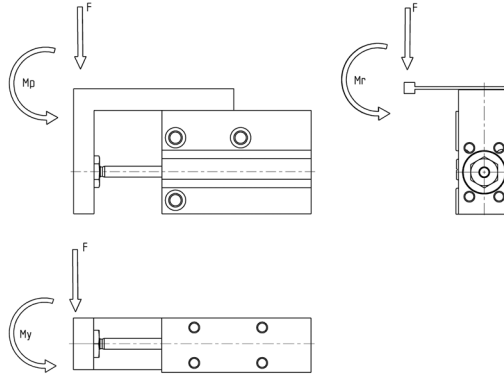
Pesos

Mod	Peso (Kg)
MSN6-5	0.056
MSN6-10	0.062
MSN6-15	0.749
MSN6-20	0.809
MSN6-25	0.08
MSN6-30	0.093
MSN10-5	0.126
MSN10-10	0.112
MSN10-15	0.126
MSN10-20	0.134
MSN10-25	0.1285
MSN10-30	0.146
MSN10-40	0.156
MSN10-50	0.17
MSN16-5	0.178
MSN16-10	0.215
MSN16-15	0.23
MSN16-20	0.245
MSN16-25	0.248
MSN16-30	0.2645
MSN16-40	0.2945
MSN16-50	0.3155
MSN16-60	0.3445
MSN20-5	0.301
MSN20-10	0.346
MSN20-15	0.371
MSN20-20	0.396
MSN20-25	0.411
MSN20-30	0.436
MSN20-40	0.485
MSN20-50	0.531
MSN20-60	0.5815

MINI MESAS DESLIZANTES NEUMÁTICAS SERIE MSN

Tabla de momentos admisibles

La carga y el par de fuerza reales de las mini mesas deslizantes deben ser inferiores a su carga y par de fuerza admisibles:



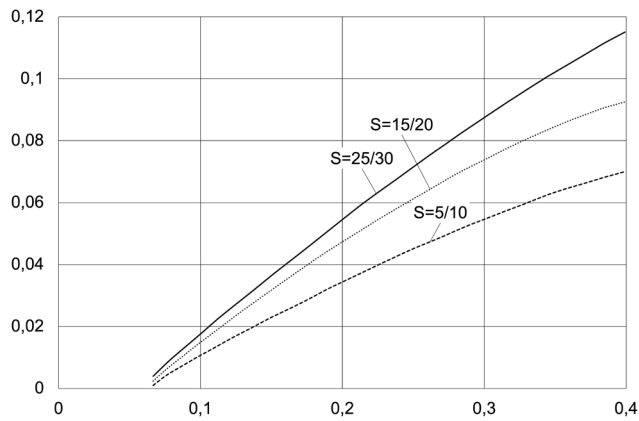
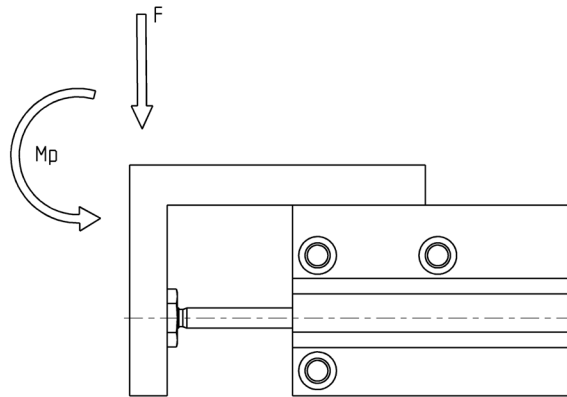
CARRERA			
Mod	Mp	My	Mr
MSN6	0.25 N.m	0.25 N.m	0.41 N.m
MSN10	0.95 N.m	0.95 N.m	1.49 N.m
MSN16	3.28 N.m	3.28 N.m	3.45 N.m
MSN20	6.29 N.m	6.29 N.m	6.61 N.m

Potencia teórica

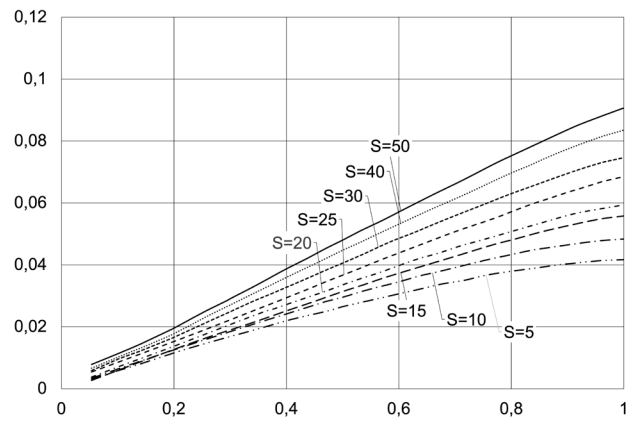
Diámetro	Tamaño del vástago	Tipo de actuación	Área de presión (mm ²)	Área de presión (mm ²)							
				0.1	0.2	0.3	0.4	0.5	0.6	0.7	
6	3	Doble efecto	Lado de empuje	28.3	-	5.7	8.5	11.3	14.2	17.0	19.8
			Lado de tracción	21.2	-	4.2	6.4	8.5	10.6	12.7	14.8
10	4	Doble efecto	Lado de empuje	78.5	7.9	15.7	23.6	31.4	39.3	47.1	55.0
			Lado de tracción	66.0	6.6	13.2	19.8	26.4	33.0	39.6	46.2
16	6	Doble efecto	Lado de empuje	201.0	20.1	40.2	60.3	80.4	100.5	120.6	140.7
			Lado de tracción	172.7	17.3	34.5	51.8	69.1	86.4	103.6	120.9
20	8	Doble efecto	Lado de empuje	314.0	31.4	62.8	94.2	125.6	157.0	188.4	219.8
			Lado de tracción	263.8	26.4	52.8	79.1	105.5	131.9	158.3	184.7

Desviación de la mesa debido al momento M_p

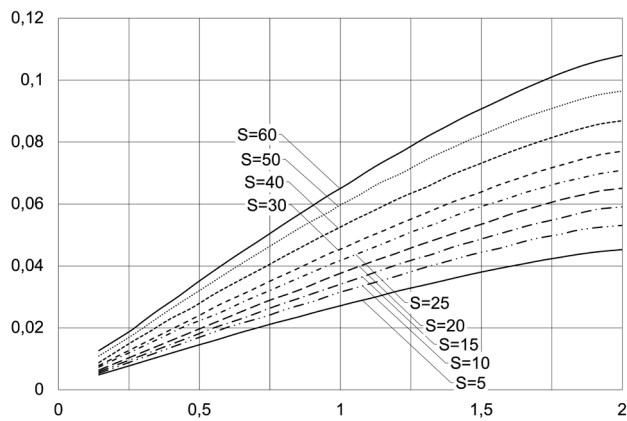
Desviación de la mesa (flecha) cuando una carga actúa sobre la sección marcada con la flecha en la carrera completa de la corredera compacta.



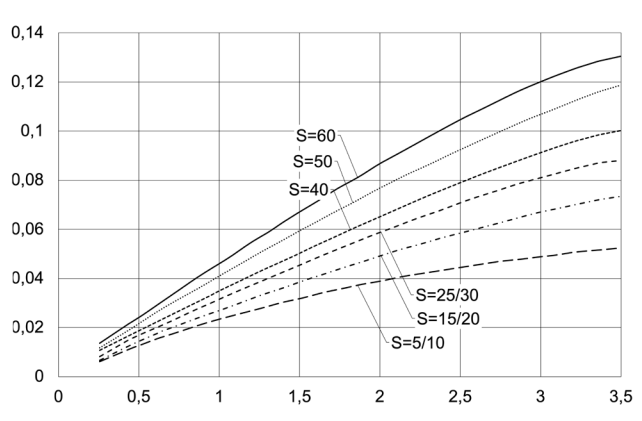
MSN6



MSN10



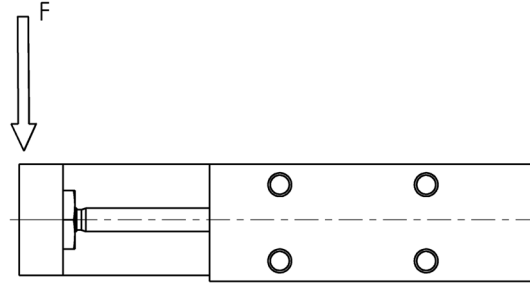
MSN16



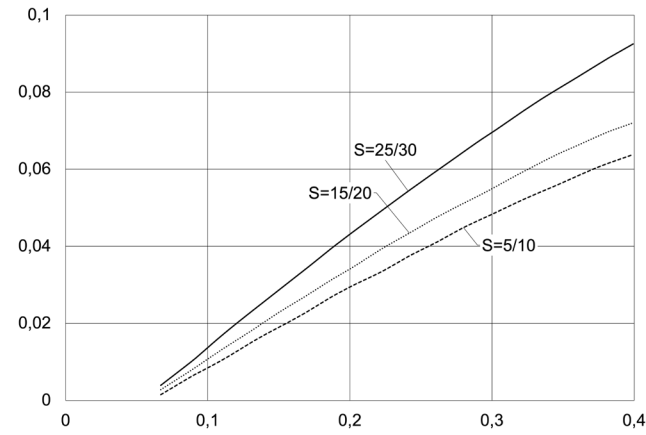
MSN20

Desviación de la mesa debida al momento M_y

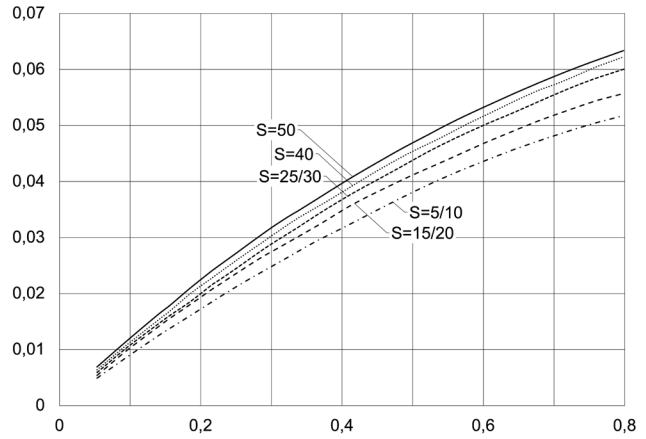
Desviación de la mesa (flecha) cuando una carga actúa sobre la sección marcada con la flecha en la carrera completa de la corredera compacta.



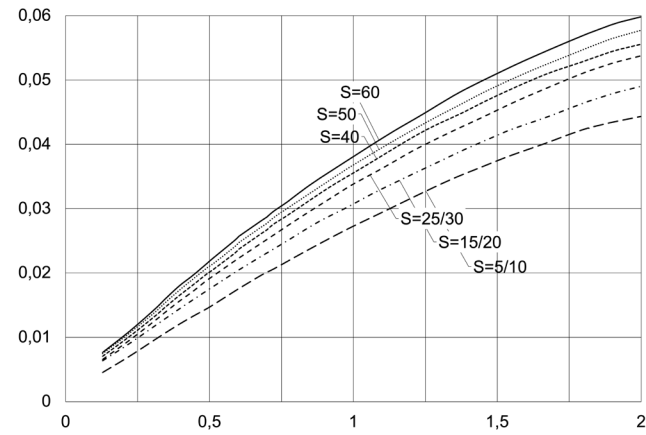
MINI MESAS DESLIZANTES NEUMÁTICAS SERIE MSN



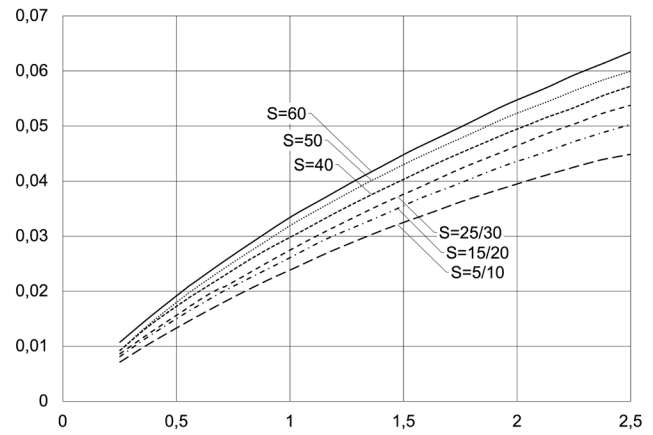
MSN6



MSN10



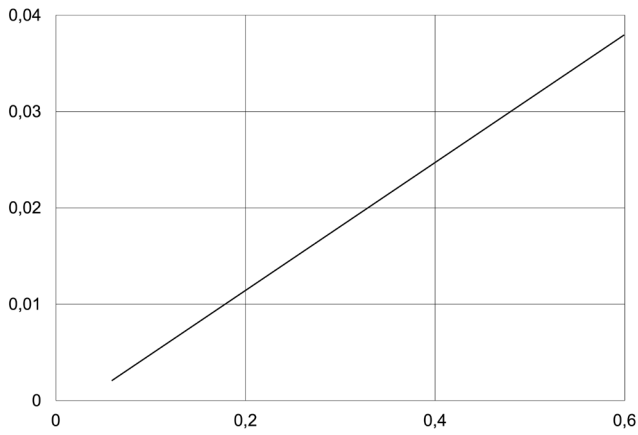
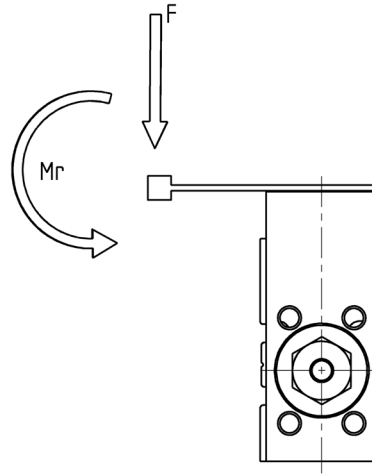
MSN16



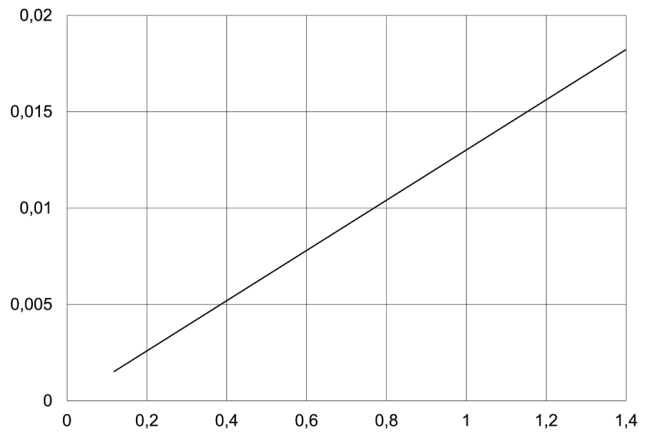
MSN20

Desviación de la mesa debido al momento M_r

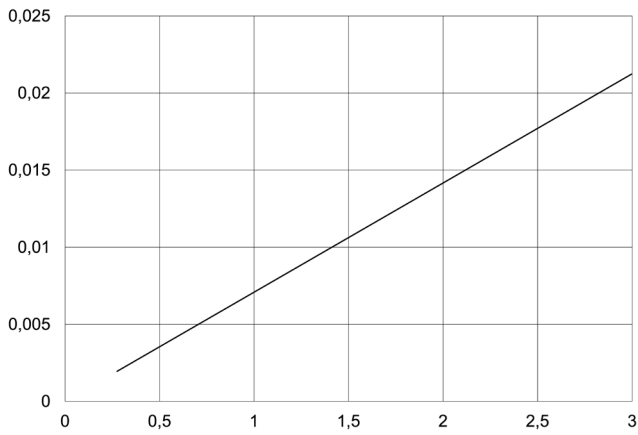
Desviación de la mesa (en A) cuando una carga actúa sobre la sección F en toda la carrera de la corredera compacta.



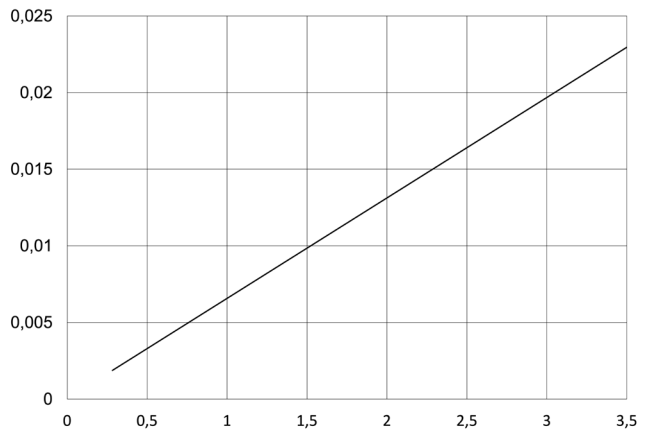
MSN6



MSN10

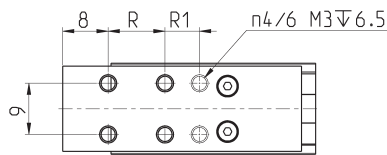
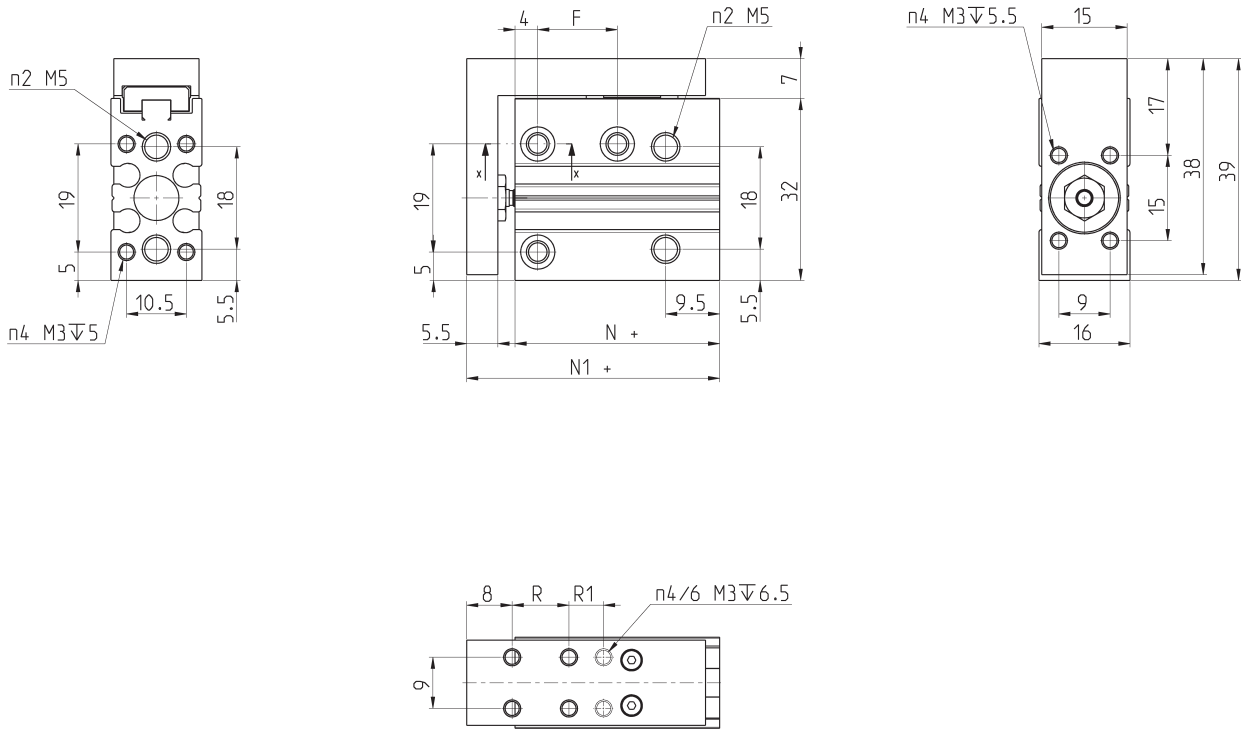
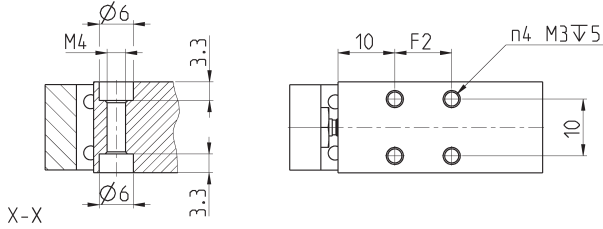


MSN16



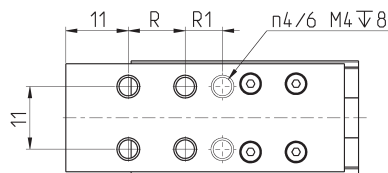
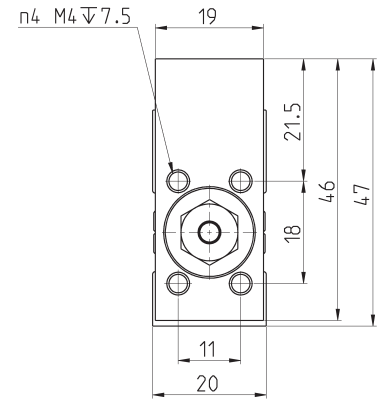
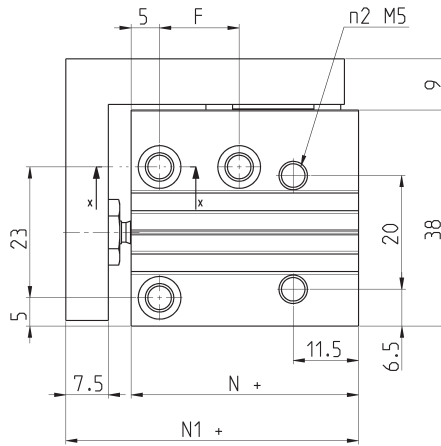
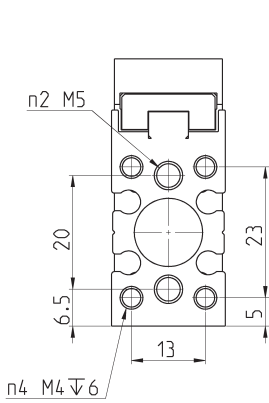
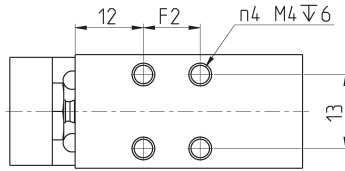
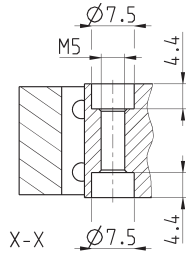
MSN20

Mini mesas deslizantes neumáticas Serie MSN



COMPONENTES							
Mod	F2	F	R	R2	E	N+	N1+
MSN6-5	10	14	10	-	42	36	44,5
MSN6-10	15	14	10	-	42	41	49,5
MSN6-15	20	24	20	-	52	46	54,5
MSN6-20	25	24	20	-	52	51	59,5
MSN6-25	30	30	30	-	62	56	64,5
MSN6-30	35	30	30	-	62	61	69,5
MSN6-40	45	45	20	20	72	71	79,5

Mini mesas deslizantes neumáticas Serie MSN

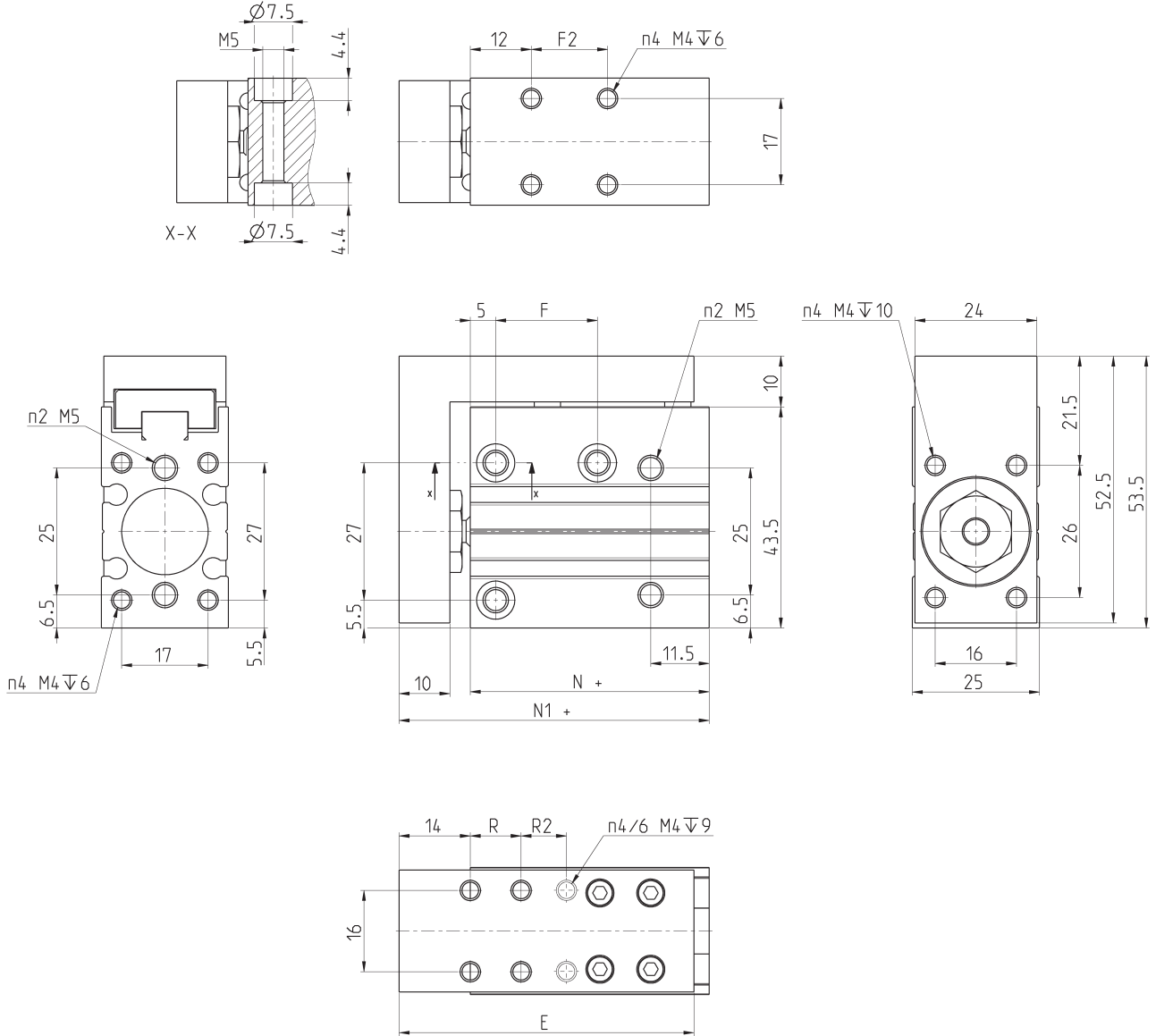


COMPONENTES							
Mod	F2	F	R	R2	E	N+	N1+
MSN10-5	10	14	10	-	49	40	51.5
MSN10-10	15	14	10	-	49	45	56.5
MSN10-15	20	24	20	-	59	50	61.5
MSN10-20	25	24	20	-	59	55	66.5
MSN10-25	30	30	30	-	69	60	71.5
MSN10-30	35	30	30	-	69	65	76.5
MSN10-40	45	45	20	20	79	75	86.5
MSN10-50	55	55	25	25	89	85	96.5

Mini mesas deslizantes neumáticas Serie MSN

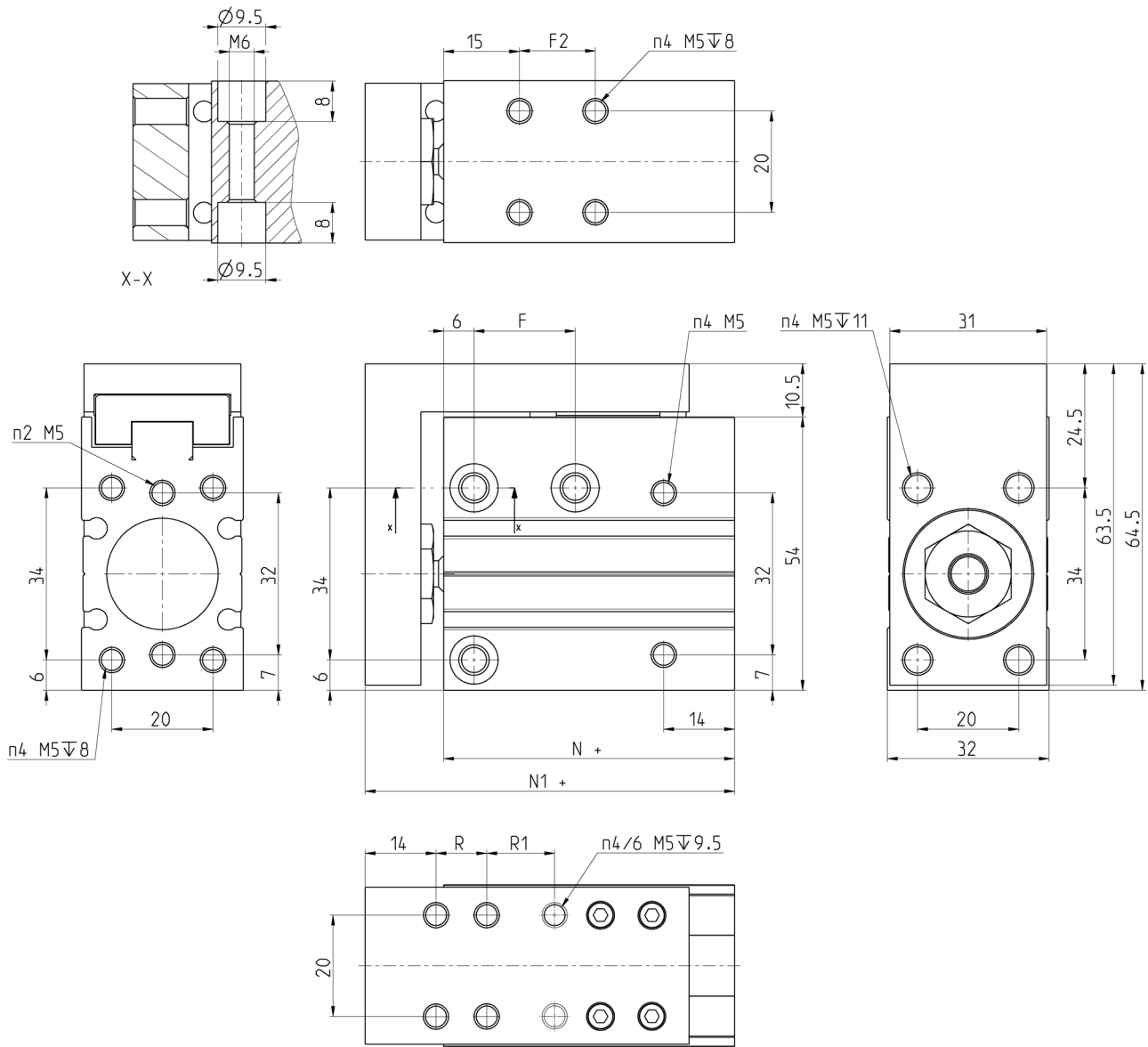


MINI MESAS DESLIZANTES NEUMÁTICAS SERIE MSN



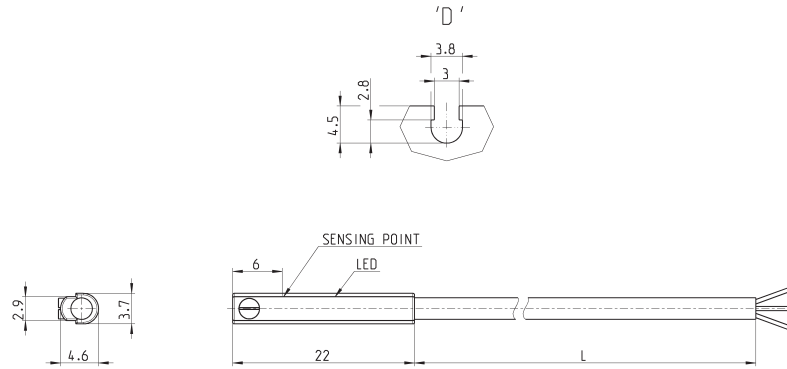
COMPONENTES								
Mod	F2	F	R	R2	E	N+	N1+	
MSN16-5	15	20	10	-	58	47	61	
MSN16-10	20	20	10	-	58	52	66	
MSN16-15	25	30	20	-	68	57	71	
MSN16-20	30	30	20	-	68	62	76	
MSN16-25	35	40	30	-	78	67	81	
MSN16-30	40	40	30	-	78	72	86	
MSN16-40	50	50	20	20	88	82	96	
MSN16-50	60	60	25	25	98	92	106	
MSN16-60	70	60	30	30	108	102	116	

Mini mesas deslizantes neumáticas Serie MSN



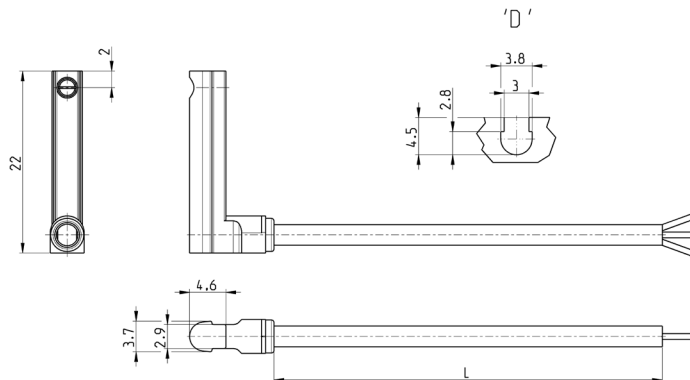
COMPONENTES							
Mod	F2	F	R	R2	E	N+	N1+
MSN20-5	15	20	10	-	64	57.5	73
MSN20-10	20	20	10	-	64	62.5	78
MSN20-15	25	25	20	-	74	67.5	83
MSN20-20	30	25	20	-	74	72.5	88
MSN20-25	35	40	30	-	84	77.5	93
MSN20-30	40	40	30	-	84	82.5	98
MSN20-40	50	50	20	20	94	92.5	108
MSN20-50	60	70	25	25	104	102.5	118
MSN20-60	70	70	30	30	114	112.5	128

Detectores de proximidad magnéticos, cable de 3 hilos, ranura en D



Mod.	Funcionamiento	Conexiones	Tensión	Salida	Corriente máx.	Carga máx.	Protección	L = long. del cable
CSD-D-334	Magnetorresistivo	3 hilos	10 ÷ 27 V DC	PNP	200 mA	6W	Contra inversión de polaridad y sobretensión	2 m
CSD-D-334-5	Magnetorresistivo	3 hilos	10 ÷ 27 V DC	PNP	200 mA	6W	Contra inversión de polaridad y sobretensión	5 m
CSD-D-374	Magnetorresistivo	3 hilos	10 ÷ 27 V DC	NPN	200 mA	6W	Contra inversión de polaridad y sobretensión	2 m
CSD-D-374-5	Magnetorresistivo	3 hilos	10 ÷ 27 V DC	NPN	200 mA	6W	Contra inversión de polaridad y sobretensión	5 m

Detectores de proximidad magnéticos, cable de 3 hilos, ranura en D con cable a 90°

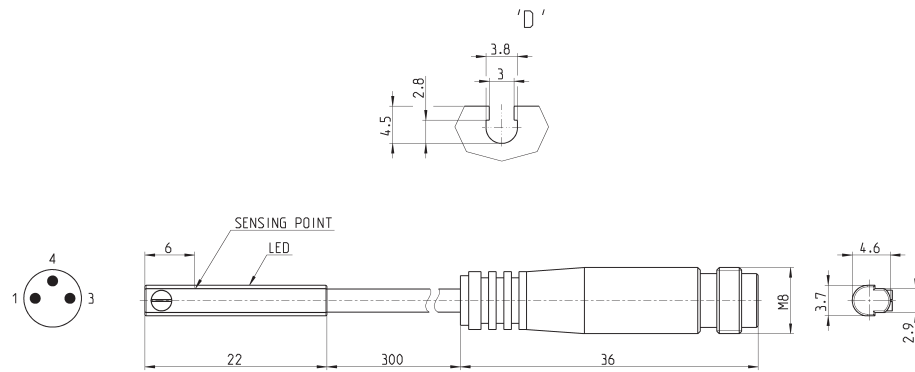


Mod.	Funcionamiento	Conexiones	Tensión	Salida	Corriente máx.	Carga máx.	Protección	L = long. del cable
CSD-H-334	Magnetorresistivo	3 hilos	10 ÷ 27 V DC	PNP	200 mA	6 W	Contra inversión de polaridad y sobretensión	2 m
CSD-H-334-5	Magnetorresistivo	3 hilos	10 ÷ 27 V DC	PNP	200 mA	6 W	Contra inversión de polaridad y sobretensión	5 m
CSD-H-374	Magnetorresistivo	3 hilos	10 ÷ 27 V DC	NPN	200 mA	6 W	Contra inversión de polaridad y sobretensión	2 m
CSD-H-374-5	Magnetorresistivo	3 hilos	10 ÷ 27 V DC	NPN	200 mA	6 W	Contra inversión de polaridad y sobretensión	5 m

Detectores de proximidad magnéticos, conector macho M8 de 3 pines, ranura en D, recto



Longitud del cable: 0.3 m

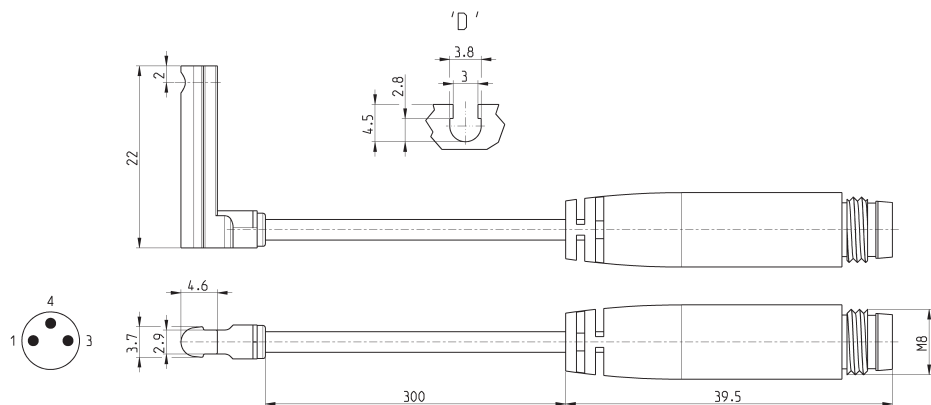


Mod.	Funcionamiento	Conexión	Tensión	Salida	Corriente máx.	Carga máx.	Protección
CSD-D-364	Magnetorresistivo	3 hilos con conector M8	10 ÷ 27 V DC	PNP	200 mA	6 W	Contra inversión de polaridad y sobretensión
CSD-D-384	Magnetorresistivo	3 hilos con conector M8	10 ÷ 27 V DC	NPN	200 mA	6 W	Contra inversión de polaridad y sobretensión

Detectores de proximidad magnéticos, conector macho M8 de 3 pines, ranura en D, 90°



Longitud del cable: 0.3 m



Mod.	Funcionamiento	Conexión	Tensión	Salida	Corriente máx.	Carga máx.	Protección
CSD-H-364	Magnetorresistivo	3 hilos con conector M8	10 ÷ 27 V DC	PNP	200 mA	6 W	Contra inversión de polaridad y sobretensión
CSD-H-384	Magnetorresistivo	3 hilos con conector M8	10 ÷ 27 V DC	NPN	200 mA	6 W	Contra inversión de polaridad y sobretensión