

# Motori per l'attuazione elettrica Serie MTS

## Motori Stepper con flangia di fissaggio Nema 17, 23, 24, 34

MOTORI SERIE MTS



- » Motori a bassa inerzia
- » Diverse taglie o potenze disponibili
- » Versione con encoder incrementale
- » Versione con encoder incrementale e freno
- » Versione IP65

I nuovi motori Camozzi Serie MTS sono stati studiati per potersi collegare in modo pratico e semplice alla nuova gamma di attuazione elettrica, potendo azionare sia cilindri che assi elettromeccanici.

La nuova serie di motori elettrici passo passo MTS è disponibile nelle taglie Nema 17, Nema 23, Nema 24 e Nema 34. Ad ogni versione di motore corrisponde una sola versione di driver interfacciabile con il software di configurazione QSet appositamente sviluppato da Camozzi al fine di semplificare la messa in funzione dell'attuatore elettrico.

### CARATTERISTICHE GENERALI

	Modelli: MTS-17-18-050-0-0-S-C MTS-17-18-050-0-F-S-C	Modelli: MTS-23-18-060-0-0-S-C MTS-23-18-060-0-0-E-C MTS-23-18-060-0-F-E-C MTS-23-18-120-0-0-S-CP	Modelli: MTS-24-18-250-0-0-S-C MTS-24-18-250-0-0-E-C MTS-24-18-250-0-F-E-C MTS-24-18-250-0-0-S-CP	Modelli: MTS-34-18-701-0-0-S-C
<b>Albero</b>	singolo	singolo	singolo	singolo
<b>Fili</b>	4	4	4	5
<b>Coppia di mantenimento</b>	0,5 Nm	0,6 Nm 0,6 Nm/1.2 Nm (solo Nema 23 IP65)	2,5 Nm	7,1 Nm
<b>Corrente per fase</b>	1,7 A/Phase	4,5 A/Phase	4,5 A/Phase	7 A/Phase
<b>Resistenza</b>	1,8 Ω/Phase	0,48 Ω/Phase	0,65 Ω/Phase	0,49 Ω/Phase
<b>Inerzia motore</b>	68 g·cm <sup>2</sup>	135 g·cm <sup>2</sup>	900 g·cm <sup>2</sup>	2750 g·cm <sup>2</sup>
<b>Isolamento dielettrico</b>	500 V AC/min	500 V AC/min	500 V AC/min	500 V AC/min

## ESEMPIO DI CODIFICA

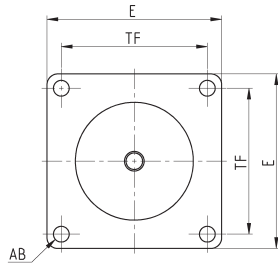
<b>MTS</b>	-	<b>23</b>	-	<b>18</b>	-	<b>060</b>	-	<b>0</b>	-	<b>0</b>	-	<b>S</b>	-	<b>C</b>
------------	---	-----------	---	-----------	---	------------	---	----------	---	----------	---	----------	---	----------

<b>MTS</b>	SERIE
<b>23</b>	TAGLIA MOTORE FLANGIA CONNESSIONE 17 = Nema 17 23 = Nema 23 24 = Nema 24 34 = Nema 34
<b>18</b>	RISOLUZIONE IN ° AL GIRO 18 = 1,8° a passo
<b>060</b>	COPIA 050 = 0,5 Nm solo con Nema 17 060 = 0,6 Nm solo con Nema 23 120 = 1,2 Nm solo con Nema 23 IP65 250 = 2,5 Nm solo con Nema 24 701 = 7,1 Nm solo con Nema 34
<b>0</b>	CONNESSIONE ELETTRICA 0 = Connettore
<b>0</b>	FRENO 0 = senza freno F = con freno
<b>S</b>	VARIANTI ENCODER S = singolo albero senza encoder E = singolo albero con encoder (solo TAGLIA Nema 23 e 24)
<b>C</b>	VARIANTI MECCANICHE ALBERO C = albero cilindrico
	VERSIONE = Standard P = IP65

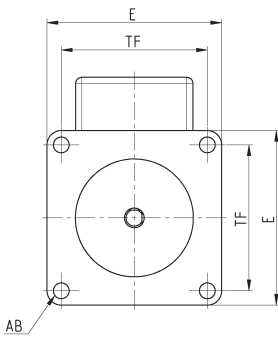
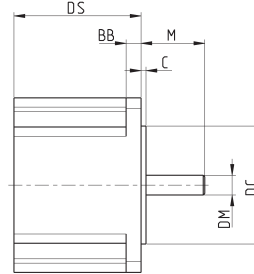
**Motori Stepper Serie MTS - dimensioni**



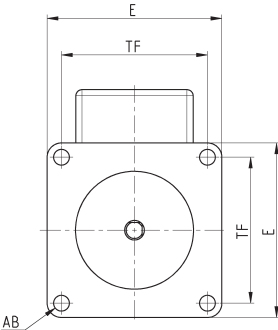
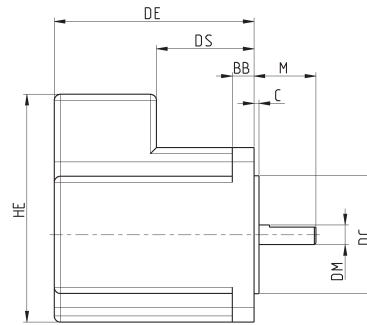
MOTORI SERIE MTS



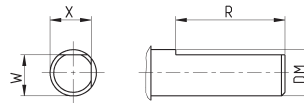
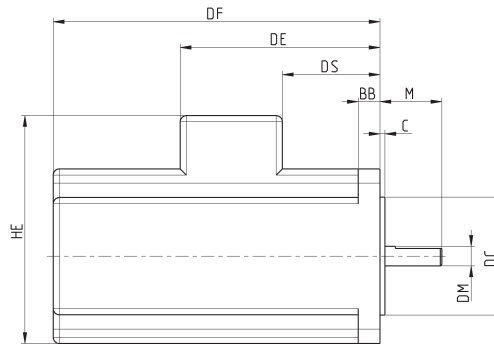
Layout 1



Layout 2



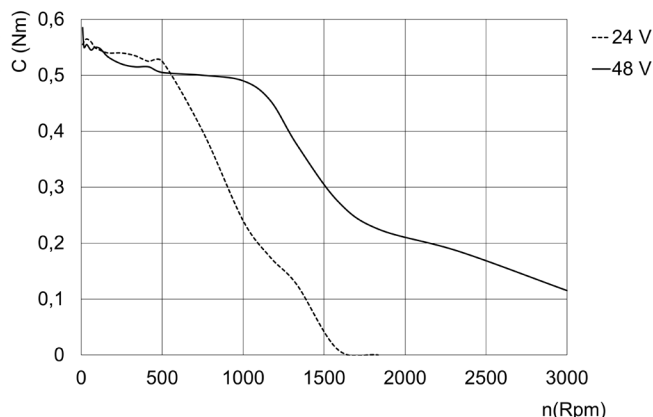
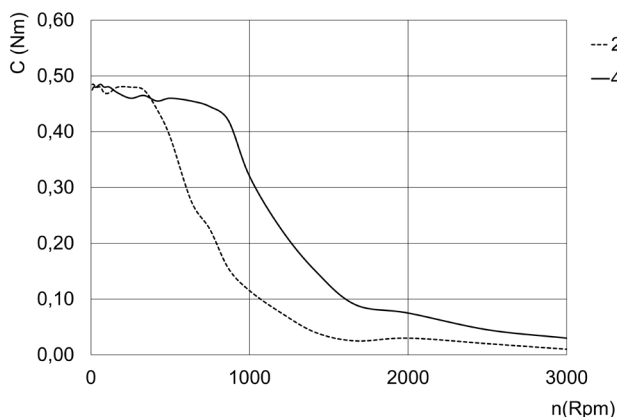
Layout 3



Mod.	Freno	Encoder	Nema	Layout	DS	DE	DF	HE	E	$\varnothing_{DM}^{(h7)}$	M	$\varnothing_{DC}^{(j10)}$	C	TF	$\varnothing_{AB}$	BB	$L_{cavi}$	X	W	R	J(Kgcm <sup>2</sup> )	Peso (kg)	
MTS-17-18-050-0-0-S-C	-	-	17	1	48	-	-	-	42,3	5	24	22	2	31	M3	4,5	-	300 ± 10	4,5	-	22	0,07	0,35
MTS-17-18-050-0-F-S-C	x	-	17	1	78	-	-	-	42,3	5	24	22	2	31	M3	4,5	-	300 ± 10	-	-	-	0,07	0,46
MTS-23-18-060-0-0-S-C	-	-	23	1	39	-	-	-	56,4	6,35	20,6	38,1	1,6	47,14	5,1	5	300 ± 10	-	-	-	0,135	0,42	
MTS-23-18-120-0-0-S-CP*	-	-	23	1	61,7	-	-	-	56,4	6,35	20,6	38,1	1,6	47,14	5,1	7	2000 ± 20*	5,8	-	15	0,46	0,6	
MTS-23-18-060-0-0-E-C	-	x	23	2	31,5	64,5	-	73,6	56,35	6,35	20,6	38,1	1,6	47,14	5,1	7	200 ± 50	5,8	-	15	0,135	0,52	
MTS-23-18-060-0-F-E-C	x	x	23	3	31,5	64,5	105,5	73,6	56,3	6,35	20,6	38,1	1,6	47,14	5,1	7	200 ± 50	5,8	-	15	0,135	0,62	
MTS-24-18-250-0-0-S-C	-	-	24	1	86,5	-	-	-	60	8	20,6	38,1	1,5	47,14	4,5	7	300 ± 10	-	-	-	0,9	1,4	
MTS-24-18-250-0-0-S-CP*	-	-	24	1	94,5	-	-	-	60	8	24	38,1	1,5	47,14	4,5	8	2000 ± 20*	7,5	-	20	0,9	1,6	
MTS-24-18-250-0-0-E-C	-	x	24	2	78	111	-	77,4	60	8	20,6	38,1	1,5	47,14	4,5	8	200 ± 50	7,5	5	15	0,9	1,5	
MTS-24-18-250-0-F-E-C	x	x	24	3	78	111	152	77,4	60	8	20,6	38,1	1,5	47,14	4,5	8	200 ± 50	7,5	5	15	0,9	1,6	
MTS-34-18-701-0-0-S-C	-	-	34	1	125,5	-	-	-	86	14	37	73,025	2	69,6	6,5	10	300 ± 10	-	-	-	2,75	3,8	
MTS-34-18-701-0-0-S-CP*	-	-	34	1	127,5	-	-	-	86	14	37	73,025	2	69,6	6,5	10	2000 ± 20*	13	13	25	2,75	3,8	

\*cavo sprovvisto di connettore, verrà fornito un kit per la cablatura

**Grafici coppia-velocità**

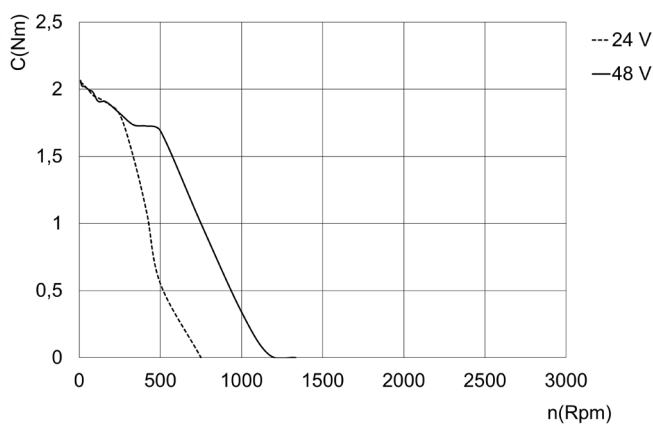
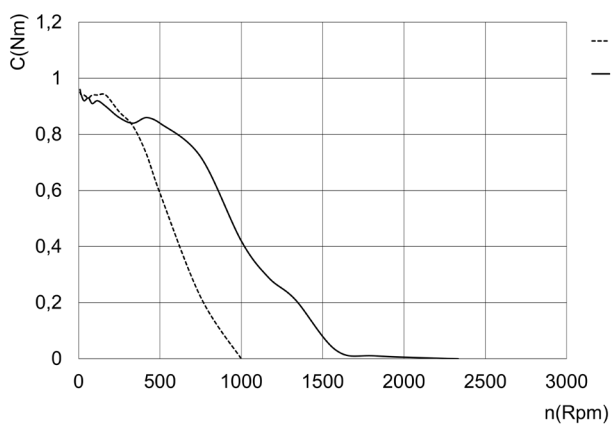


Motori Nema 17  
 Mod. MTS-17-18-050-0-0-S-C  
 Mod. MTS-17-18-050-0-F-S-C

C = Coppia [Nm]  
 n = numero di giri al minuto [Rpm]

Motori Nema 23  
 Mod. MTS-23-18-060-0-0-S-C  
 Mod. MTS-23-18-060-0-0-E-C  
 Mod. MTS-23-18-060-0-F-E-C

C = Coppia [Nm]  
 n = numero di giri al minuto [Rpm]

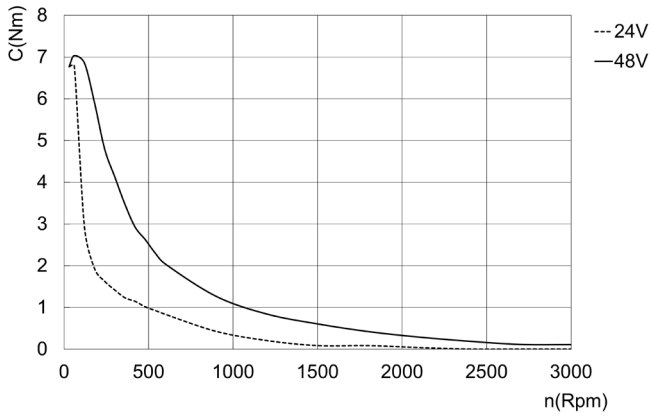


Motori Nema 23 IP65  
 Mod. MTS-23-18-120-0-0-S-CP

C = Coppia [Nm]  
 n = numero di giri al minuto [Rpm]

Motori Nema 24  
 Mod. MTS-24-18-250-0-0-S-C  
 Mod. MTS-24-18-250-0-0-E-C  
 Mod. MTS-24-18-250-0-F-E-C  
 Mod. MTS-24-18-250-0-0-S-CP

C = Coppia [Nm]  
 n = numero di giri al minuto [Rpm]



Motori Nema 34  
Mod. MTS-34-18-701-0-0-S-C

C = Coppia [Nm]  
n = numero di giri al minuto [Rpm]