

Motores para la actuación eléctrica Serie MTS

Motores paso a paso con interfase de fijación Nema 17, 23, 24, 34

MOTORES SERIE MTS



- » Motores de baja inercia
- » Diferentes clases de tamaños o potencia disponibles
- » Versión con codificador incremental
- » Versión con encoder y freno incremental
- » Versión IP65 disponible

Los nuevos motores Camozzi Serie MTS han sido diseñados para conectarse de forma fácil y práctica a la nueva gama de productos de actuación eléctrica, pudiendo manejar tanto cilindros electromecánicos como ejes.

El nuevo motor paso a paso eléctrico de la Serie MTS está disponible en los tamaños Nema 17, Nema 23, Nema 24 y Nema 34. Cada versión del motor viene con su propia versión de manejo que es interconectable con el software de configuración QSet, especialmente desarrollado por Camozzi en busca de simplificar la puesta en marcha del actuador eléctrico.

DATO GENERALES

	Models: MTS-17-18-050-0-0-S-C MTS-17-18-050-0-F-S-C	Models: MTS-23-18-060-0-0-S-C MTS-23-18-060-0-0-E-C MTS-23-18-060-0-F-E-C MTS-23-18-120-0-0-S-CP	Models: MTS-24-18-250-0-0-S-C MTS-24-18-250-0-0-E-C MTS-24-18-250-0-F-E-C MTS-24-18-250-0-0-S-CP	Modelos: MTS-34-18-701-0-0-S-C
Eje	simple	simple	simple	simple
Conexiones	4	4	4	5
Torque de retención	0,5 Nm	0,6 Nm	2,5 Nm	7,1 Nm
Corriente por fase	1,7 A/Fase	4,5 A/Fase	4,5 A/Fase	7 A/Fase
Resistencia	1,8 Ω/Fase	0,48 Ω/Fase	0,65 Ω/Fase	0,49 Ω/Fase
Inercia del motor	68 g·cm ²	135 g·cm ²	900 g·cm ²	2750 g·cm ²
Resistencia dieléctrica	500 V AC/min	500 V AC/min	500 V AC/min	500 V AC/min

EJEMPLO DE CODIFICACIÓN

MTS	-	23	-	18	-	060	-	0	-	0	-	S	-	C
------------	---	-----------	---	-----------	---	------------	---	----------	---	----------	---	----------	---	----------

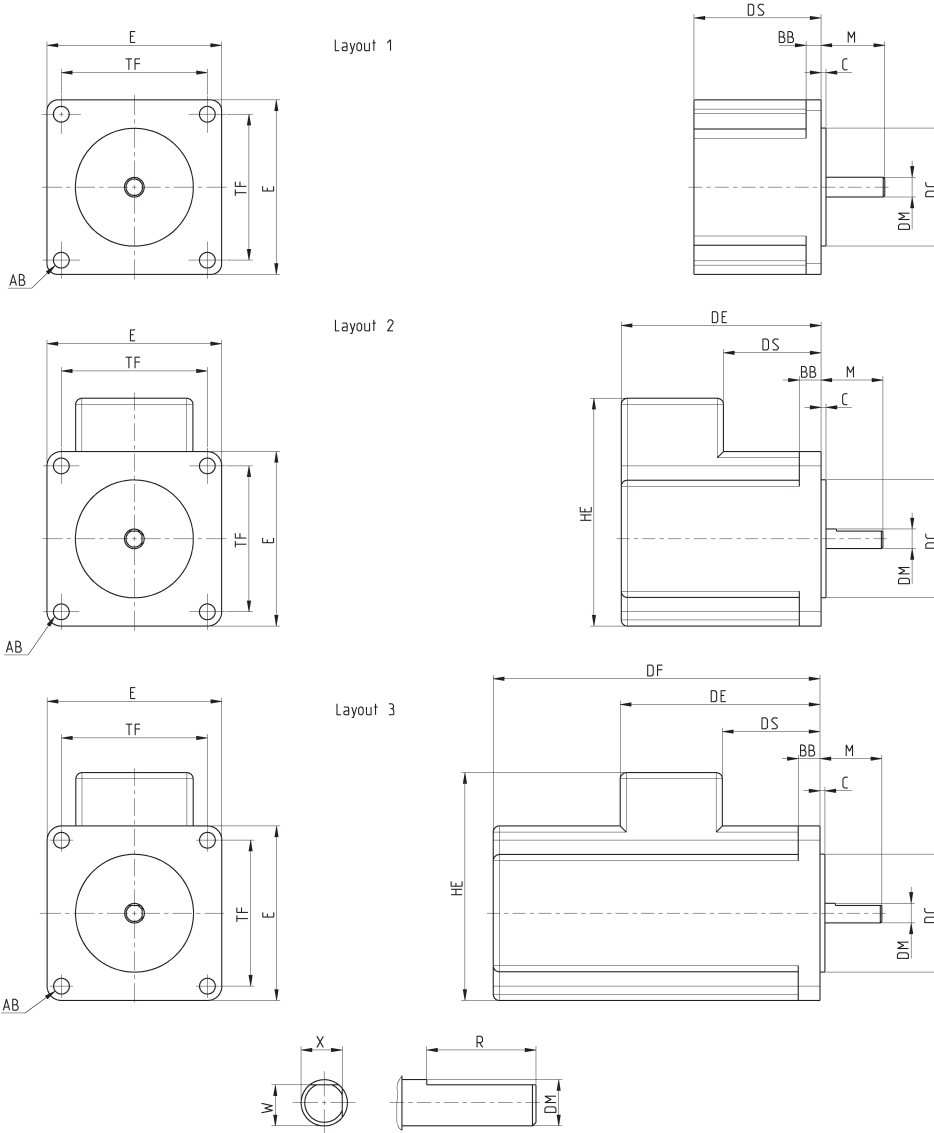
MTS	SERIE
23	CONEXION DE BRIDA DEL TAMAÑO DEL MOTOR 17 = Nema 17 23 = Nema 23 24 = Nema 24 34 = Nema 34
18	RESOLUCIÓN EN GRADOS POR REVOLUCIÓN 18 = 1,8° por paso
060	PAR 050 = 0,5 Nm con Nema 17 solamente 060 = 0,6 Nm con Nema 23 solamente 120 = 1,2 Nm con Nema 23 IP65 solamente 250 = 2,5 Nm con Nema 24 solamente 701 = 7,1 Nm con Nema 34 solamente
0	CONEXIÓN ELÉCTRICA 0 = Conector
0	FRENO 0 = sin freno F = con freno
S	VARIANTES DEL ENCODER S = eje único sin encoder E = eje único con encoder (tamaño nema 23 y 24 solamente)
C	VARIANTES DE EJE MECÁNICO C - Eje cilíndrico
	Versión = Estándar P = IP65

MOTORES SERIE MTS

Motores paso a paso Serie MTS - dimensiones

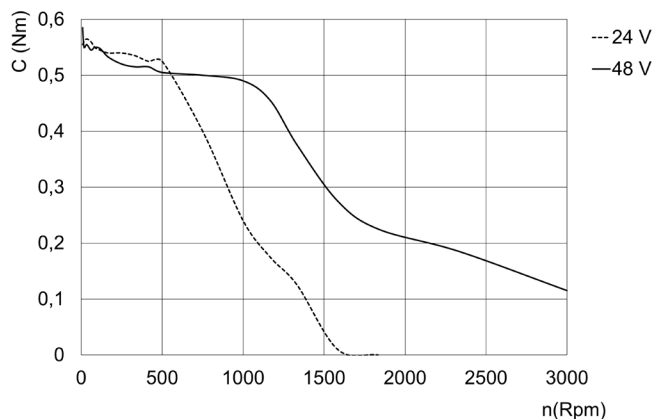
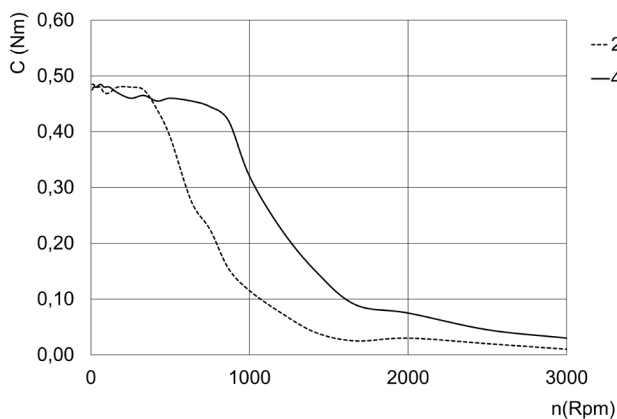


MOTORES SERIE MTS



Mod.	Nema	Layout	DS	DE	DF	HE	E	$\varnothing DM^{(h7)}$	M	$\varnothing DC^{(j510)}$	C	TF	$\varnothing AB$	BB	L_{cavi}	X	W	R	J(Kgcm ²)	Peso (kg)		
MTS-17-18-050-0-0-S-C	-	-	17	1	48	-	-	42,3	5	24	22	2	31	M3 4,5	-	300 ± 10	4,5	-	22	0,07	0,35	
MTS-17-18-050-0-F-S-C	x	-	17	1	78	-	-	42,3	5	24	22	2	31	M3 4,5	-	300 ± 10	-	-	-	0,07	0,46	
MTS-23-18-060-0-0-S-C	-	-	23	1	39	-	-	56,4	6,35	20,6	38,1	1,6	47,14	5,1	5	300 ± 10	-	-	-	0,135	0,42	
MTS-23-18-120-0-0-S-CP*	-	-	23	1	61,7	-	-	56,4	6,35	20,6	38,1	1,6	47,14	5,1	7	2000 ± 20*	5,8	-	15	0,46	0,6	
MTS-23-18-060-0-0-E-C	-	x	23	2	31,5	64,5	-	73,6	56,35	6,35	20,6	38,1	1,6	47,14	5,1	7	200 ± 50	5,8	-	15	0,135	0,52
MTS-23-18-060-0-F-E-C	x	x	23	3	31,5	64,5	105,5	73,6	56,3	6,35	20,6	38,1	1,6	47,14	5,1	7	200 ± 50	5,8	-	15	0,135	0,62
MTS-24-18-250-0-0-S-C	-	-	24	1	86,5	-	-	60	8	20,6	38,1	1,5	47,14	4,5	7	300 ± 10	-	-	-	0,9	1,4	
MTS-24-18-250-0-0-S-CP*	-	-	24	1	94,5	-	-	60	8	24	38,1	1,5	47,14	4,5	8	2000 ± 20*	7,5	-	20	0,9	1,6	
MTS-24-18-250-0-0-E-C	-	x	24	2	78	111	-	77,4	60	8	20,6	38,1	1,5	47,14	4,5	8	200 ± 50	7,5	5	15	0,9	1,5
MTS-24-18-250-0-F-E-C	x	x	24	3	78	111	152	77,4	60	8	20,6	38,1	1,5	47,14	4,5	8	200 ± 50	7,5	5	15	0,9	1,6
MTS-34-18-701-0-0-S-C	-	-	34	1	125,5	-	-	86	14	37	73,025	2	69,6	6,5	10	300 ± 10	-	-	-	2,75	3,8	
MTS-34-18-701-0-0-S-CP*	-	-	34	1	127,5	-	-	86	14	37	73,025	2	69,6	6,5	10	2000 ± 20*	13	13	25	2,75	3,8	

Curvas de velocidad - par

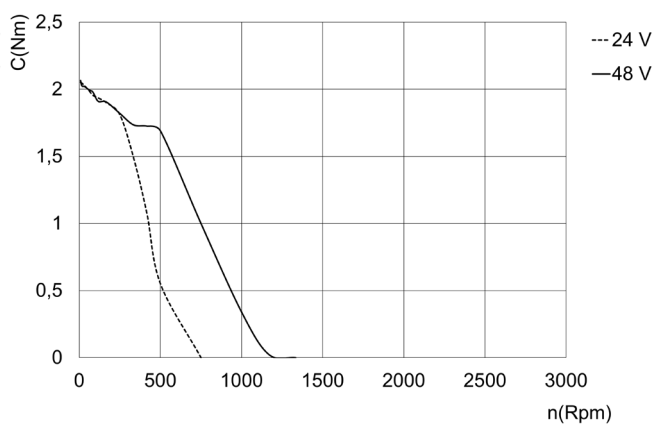
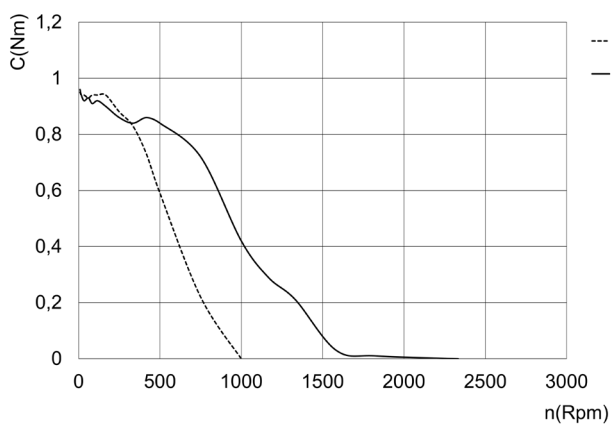


Motores Nema 17
 Mod. MTS-17-18-050-0-0-S-C
 Mod. MTS-17-18-050-0-F-S-C

C - par [Nm]
 n - revoluciones por minuto [Rpm]

Motores Nema 23 IP65
 Mod. MTS-23-18-060-0-0-S-C
 Mod. MTS-23-18-060-0-0-E-C
 Mod. MTS-23-18-060-0-F-E-C

C - par [Nm]
 n - revoluciones por minuto [Rpm]

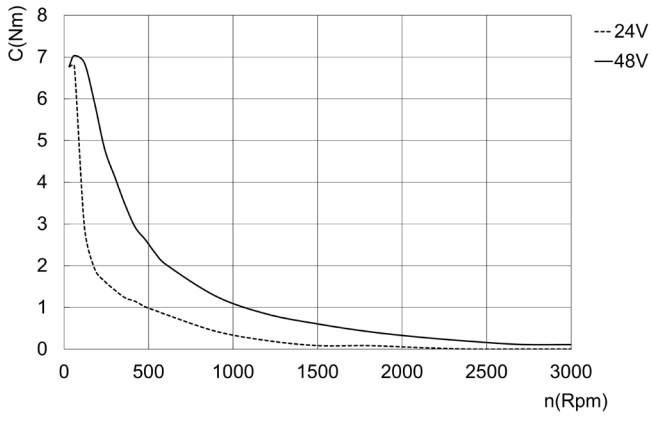


Motores Nema 23 IP65
 Mod. MTS-23-18-120-0-0-S-CP

C - par [Nm]
 n - revoluciones por minuto [Rpm]

Motores Nema 24 IP65
 Mod. MTS-24-18-250-0-0-S-C
 Mod. MTS-24-18-250-0-0-E-C
 Mod. MTS-24-18-250-0-F-E-C
 Mod. MTS-24-18-250-0-0-S-CP

C - par [Nm]
 n - revoluciones por minuto [Rpm]



Motores Nema 34
Mod. MTS-34-18-701-0-0-S-C

C - par [Nm]
n - revoluciones por minuto [Rpm]