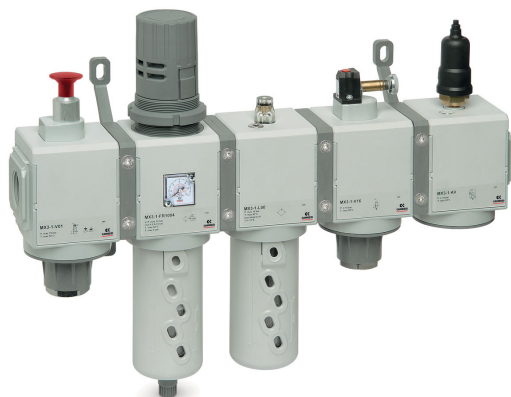


FRL ASSEMBLÉS

SÉRIE MX

MX2 : 3/8", 1/2" et 3/4" - MX3 : 3/4" et 1"
Connexion par étriers



- Construction compacte
- Optimisation des dimensions
- Performances élevées
- Maintenance rapide et aisée
- Peut être intégré à des vannes conformes à la directive Machines 2006/42/CE
- Légèreté

Les éléments de la nouvelle Série MX peuvent être facilement reliés entre eux grâce aux étriers, permettant de créer un nombre illimité de possibilités.

Grâce à un code unique, il est possible de commander les ensembles décrits dans les pages suivantes.

L'utilisation de 3 différents types d'étriers (simple, pour fixation murale ou avec jeu de flasques) permet un montage aisé et offre l'avantage de ne pas à avoir à démonter tout le bloc en cas de maintenance mais seulement le module concerné.

Caractéristiques Générales

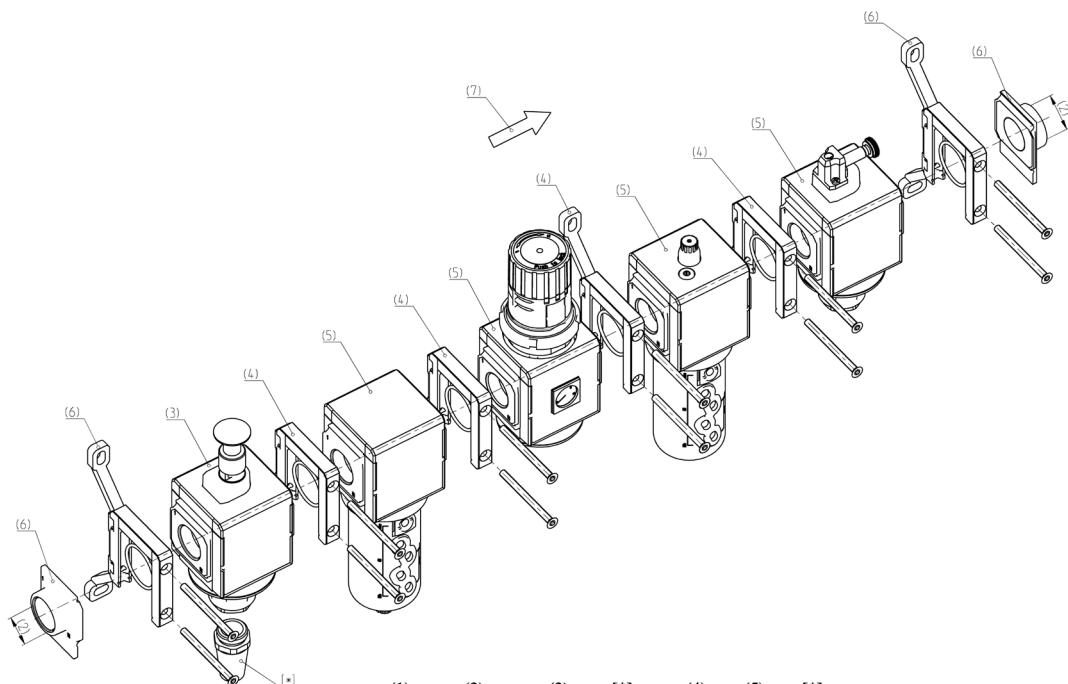
Construction	Modulaire, compact
Matériaux	Voir pages des composants seuls.
Raccordements	MX2 : 3/8", 1/2" et 3/4" MX3 : 3/4" et 1"
Montage	En ligne (vertical) murale (au moyen d'étriers) en panneau
Température de fonctionnement	-5°C à +50°C jusqu'à 16 bars (selon les caractéristiques des composants seuls) -5°C à +60°C jusqu'à 10 bars (selon les caractéristiques des composants seuls)

Configuration d'un FRL assemble Serie MX

Pour configurer un groupe frl serie mx, utiliser l'exemple ci-dessous et la codification page sur les page suivante.

Configuration du groupe FRL ci-dessous:

MX2-3/8-V01+A32XF00XR004YL00XV16-KK



	(1)	(2)	(3)	[*]	(4)	(5)	[*]			
	MX	2	3/8	V01	+A32	X	F00			
n_x						X	R004			
						Y	L00			
						X	V16		(6)	[**]
									KK	(7)

Exemple de codification

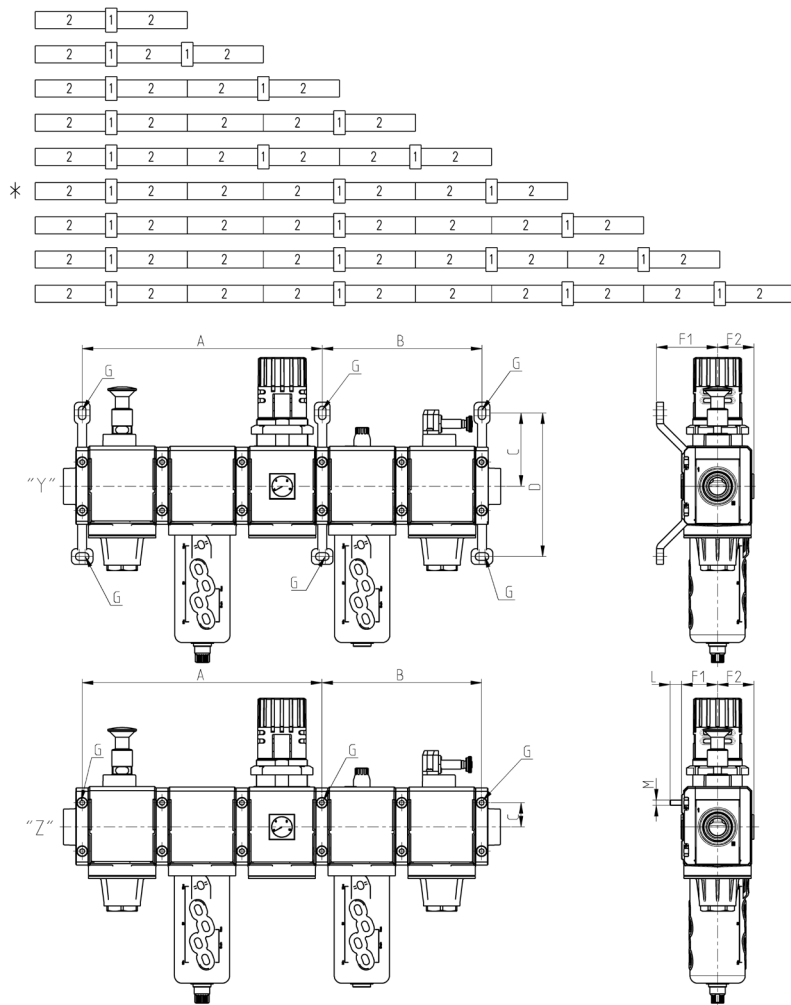
MX	2	-	3/8	-	V01	X	F00	X	V1841AB	-	KK	-	LH	
MX	SÉRIE													
2	(1)	TAILLE 2 = G3/8 - G1/2 - G3/4 3 = G3/4 - G1												
3/8	(2)	RACCORDEMENT E/S 3/8 = 3/8 1/2 = 1/2 3/4 = 3/4 1 = 1												
V01	(3)	MODULE + [*] (pour la configuration, voir pages du composants seul):							F... = Filtre FC... = Filtre coalescent FCA... = Filtre à charbon actif R... = Régulateur de pression L... = Lubrificateur FR... = Filtre-régulateur			V... = Vanne de coupure V16...; V17...; V18...; V19... = Directive machines électrovannes (utiliser la version « sans accessoires de montage ») (uniquement pour MX2) AV... = Vanne de démarrage progressif B... = Bloc de dérivation (MX2 = 1/2" seulement - MX3 = 1" seulement)		
	[*]	Les accessoires suivants peuvent être ajoutés après chaque module unique: REGULATEURS ET FILTRES-REGULATEURS MX2 +A12 = SWCN-P10-P3-2 (Pressostat électronique) +A13 = SWCN-P10-P4-2 (Pressostat électronique) +A14 = SWCN-P10-P4-M (Pressostat électronique) +A52 = PG010-PB-1/8 (Manomètre) +A53 = PG010-PB-1/8-2 (Manomètre) +A54 = PG010-PB-1/8-M (Manomètre) +A55 = M053-P04 (Manomètre) +A56 = M053-P06 (Manomètre) +A57 = M053-P10 (Manomètre) +A58 = M063-P12 (Manomètre) REGULATEURS ET FILTRES-REGULATEURS MX3 +A15 = SWCN-P10-P3-2 (Pressostat électronique) +A16 = SWCN-P10-P4-2 (Pressostat électronique) +A17 = SWCN-P10-P4-M (Pressostat électronique) +A59 = M063-P04 (Manomètre) +A60 = M063-P06 (Manomètre) +A61 = M063-P12 (Manomètre) +A62 = PG010-PB-1/4 (Manomètre) +A63 = PG010-PB-1/8-2 (Manomètre) +A64 = PG010-PB-1/8-M (Manomètre)												
		VANNE DE COUPURE MX2 +A30 = 2901 1/2" (Silencieux) +A31 = 2921 1/2" (Silencieux) +A32 = 2931 1/2" (Silencieux) +A33 = 2938 1/2" (Silencieux)							VANNE DE COUPURE MX3 +A34 = 2901 3/4" (Silencieux) +A35 = 2921 3/4" (Silencieux) +A36 = 2931 3/4" (Silencieux) +A37 = 2928 3/4" (Silencieux)					
		VANNE DE DEMARRAGE PROGRESSIF +A00 = PM11-NA (Pressostat, normalement ouvert) +A01 = PM11-NC (Pressostat, normalement fermé) +A04 = PM11-SC (Pressostat) +A05 = PM681-1 (Pressostat) +A18 = PM681-3 (Pressostat)												
		BLOC DE DERIVATION MX2 +A11 = PM681-1 (Pressostat) +A24 = PM681-3 (Pressostat) +A08 = PM11-NA (Pressostat, normalement ouvert) avec raccord pour montage sur le module +A09 = PM11-NC (Pressostat, normalement fermé) avec pour montage sur le module +A03 = PM11-SC avec raccord pour montage sur le module Exemple: MX2-3/8-V01+A32XF00-KK-LH							BLOC DE DERIVATION MX3 +A06 = PM11-NA (pressostat, normalement ouvert) avec raccord pour montage sur le module +A07 = PM11-NC (pressostat, normalement fermé) avec pour montage sur le module +A10 = PM681-1 (Pressostat) +A25 = PM681+3 (Pressostat) +A02 = PM11-SC avec raccord pour montage sur le module Exemple: MX3-3/4-V01+A36XF00-KK-LH			VANNE DE COUPURE MX2 / MX3 +A40 = U7H Bobine UL (12V DC) +A41 = U77 Bobine UL (24V DC) +A42 = U79 Bobine UL (48V DC) +A43 = U7K Bobine UL (110V AC) +A44 = U7J Bobine (230V AC) +A45 = G7H Bobine (12V DC) +A46 = G77 Bobine (24V DC) +A47 = G79 Bobine (48V DC) +A48 = G7K Bobine (110V AC) +A49 = G7J Bobine (230V AC)		
X	(4)	ETRIERS selon le schéma de positionnement sur les page suivante: X = Etrier simple Z = Etrier pour fixation murale Y = Etrier pour fixation murale + jeu de flasques												
F00	(5) + [*]	Voir MODULE (3)												
X	(4)													
V1841AB	(5) + [*]	voir MODULE (3) - si d'autres formulaires sont présents												
KK	(6)	JEU D'ETRIERS = sans étriers HH = 2 étriers simples + 2 flasques (IN / OUT) JJ = 2 étriers simples avec vis de fixation + 2 flasques (IN / OUT) KK = 2 étriers pour fixation murale + 2 flasques (IN / OUT)												
	[**]	FIXATION MURALE: REGULATEURS ET FILTRES-REGULATEURS MX3 S = Equerre (seulement avec étriers mod. X ou HH) Exemples: MX2-1-R_XV -S- MX2-1-R_XV -HSH												
LH	(7)	SENS DU FLUX = de gauche à droite (standard) LH = de droite à gauche												
	(4) + (5) + [*]	COMPOSANTS SUPPLEMENTAIRES (combinaison répétable pour " N " nbre de fois)												

Fixation murale - Dimensions et principe de positionnement

Légendes du schéma de PRINCIPE DE POSITIONNEMENT:

1. étrier simple avec vis de fixation murale ou étrier pour fixation murale avec jeu de flasques.
2. module / flasque

* PRINCIPE DE POSITIONNEMENT se référant aux illustrations "Y" et "Z"



Légende des illustrations des FRL ASSEMBLÉS :

"Y" = étrier pour fixation murale (MX...-Y)

"Z" = étrier simple avec vis de fixation murale (MX...-Z)

"G" = Point de fixation

Mod.	A	B	C	D	F1	F2	L	M
MX2-Y	210	140	68,5	134,5	70	37	-	-
MX2-Z	210	140	23	-	37,5	37	13,5	M5
MX3-Y	267	178	82	160	68	40,5	-	-
MX3-Z	267	178	27	-	40,5	40,5	13	M6

Exemple de codification

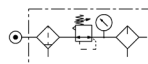
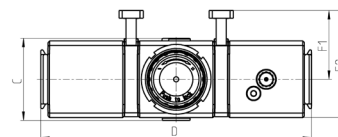
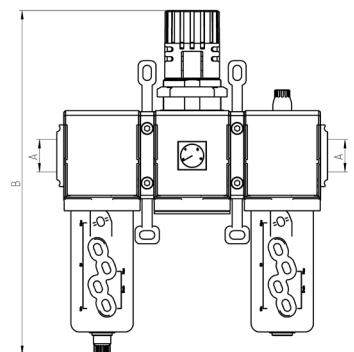
MX	2	-	3/8	-	000001
MX	SERIE				
2	TAILLE : 2 = 3/8" - 1/2" - 3/4" 3 = 3/4" - 1"				
3/8	RACCORDEMENT: 3/8 = G3/8 1/2 = G1/2 3/4 = G3/4 1 = G1				
000001	COMPOSITION DU GROUPE: 000001 = F10 + R004 + L00 000002 = FR1004 + L00 000003 = V01 + FR1004 + L00 000004 = V01 + FR1004 000005 = FR1004 + V16 + AV 000006 = FR1004 + L00 + V16 + AV 000007 = V01 + FR1004 + V16 + AV 000008 = V01 + FR1004 + L00 + V16 + AV + PRESS. NO 000009 = V01 + FR1004 + L00 + V16 + AV + PRESS. NC 000010 = V01 + FR1004 + V16 + AV + PRESS. NO 000011 = V01 + FR1004 + V16 + AV + PRESS. NC 000012 = F13 + FC03				
	MISE EN GARDE: EN PRESENCE DE TUYAUX METALLIQUES, POUR FACILITER LES ACTIVITES DE MAINTENANCE, UTILISEZ LES BRIDES DE CONNEXION. POUR ASSEMBLER LES TUYAUX DANS LES BRIDES, APRÈS L'UNITÉ DE FIXATION AU MUR À TRAVERS LES SUPPORTS DE FIXATION DE L'AIDE.				

ENSEMBLES ASSEMBLES MX...000001



Composants:
Filtre
Régulateur
Lubrificateur

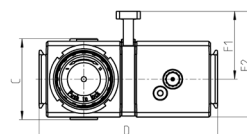
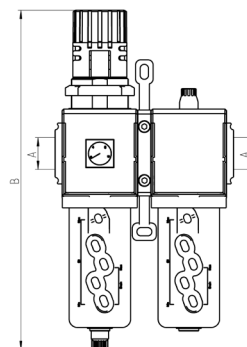
Mod.	A	B	C	D	F1	F2
MX2-3/8-000001	G3/8	289	74,5	210	70	104,5
MX2-1/2-000001	G1/2	289	74,5	210	70	104,5
MX2-3/4-000001	G3/4	289	74,5	210	70	104,5
MX3-3/4-000001	G3/4	345	81	268,5	68	106
MX3-1-000001	G1	345	81	268,5	68	106



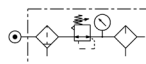
ENSEMBLES ASSEMBLES MX...000002



Composants:
Filtre-régulateur
Lubrificateur



Mod.	A	B	C	D	F1	F2
MX2-3/8-000002	G3/8	289	74,5	140	70	104,5
MX2-1/2-000002	G1/2	289	74,5	140	70	104,5
MX2-3/4-000002	G3/4	289	74,5	140	70	104,5
MX3-3/4-000002	G3/4	345	81	179	68	106
MX3-1-000002	G1	345	81	179	68	106



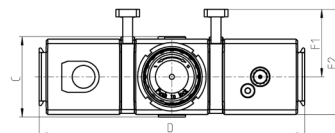
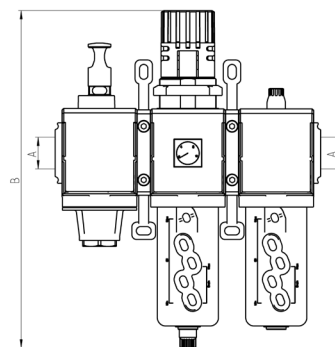
TRAITEMENT DE L'AIR

9

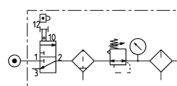
ENSEMBLES ASSEMBLES MX...000003



Composants:
Vanne de coupure
Filtre-régulateur
Lubrificateur



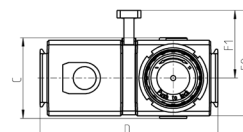
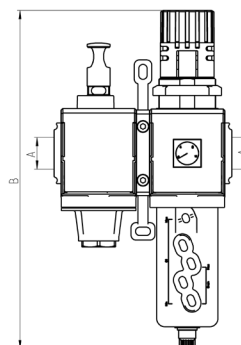
Mod.	A	B	C	D	F1	F2
MX2-3/8-000003	G3/8	289	74,5	210	70	104,5
MX2-1/2-000003	G1/2	289	74,5	210	70	104,5
MX2-3/4-000003	G3/4	289	74,5	210	70	104,5
MX3-3/4-000003	G3/4	345	81	268,5	68	106
MX3-1-000003	G1	345	81	268,5	68	106



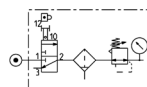
ENSEMBLES ASSEMBLES MX...000004



Composants:
Vanne de coupure
Filtre-régulateur



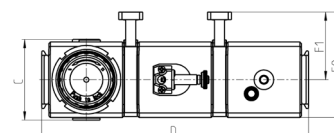
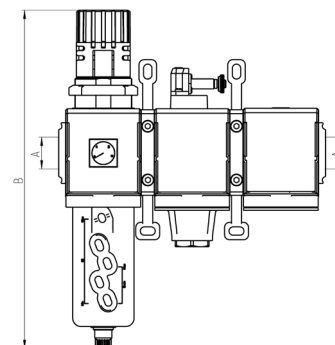
Mod.	A	B	C	D	F1	F2
MX2-3/8-000004	G3/8	289	74,5	140	70	104,5
MX2-1/2-000004	G1/2	289	74,5	140	70	104,5
MX2-3/4-000004	G3/4	289	74,5	140	70	104,5
MX3-3/4-000004	G3/4	345	81	179	68	106
MX3-1-000004	G1	345	81	179	68	106



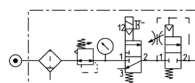
ENSEMBLES ASSEMBLES MX...000005



Composants:
Filtre-régulateur
Vanne de coupure
Vanne de démarrage progressif



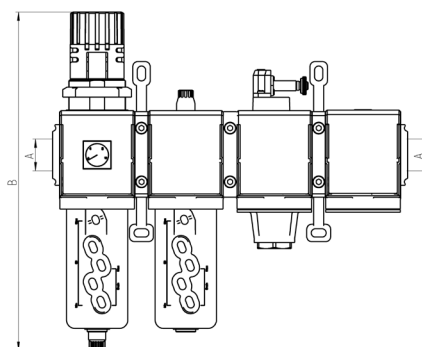
Mod.	A	B	C	D	F1	F2
MX2-3/8-000005	G3/8	289	74,5	210	70	104,5
MX2-1/2-000005	G1/2	289	74,5	210	70	104,5
MX2-3/4-000005	G3/4	289	74,5	210	70	104,5
MX3-3/4-000005	G3/4	345	81	268,5	68	106
MX3-1-000005	G1	345	81	268,5	68	106



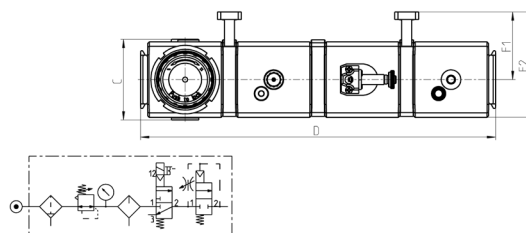
ENSEMBLES ASSEMBLES MX...00006



Composants:
Filtre-régulateur
Lubrificateur
Vanne de coupure
Vanne de démarrage progressif



Mod.	A	B	C	D	F1	F2
MX2-3/8-000006	G3/8	289	74,5	280	70	104,5
MX2-1/2-000006	G1/2	289	74,5	280	70	104,5
MX2-3/4-000006	G3/4	289	74,5	280	70	104,5
MX3-3/4-000006	G3/4	345	81	358	68	106
MX3-1-000006	G1	345	81	358	68	106



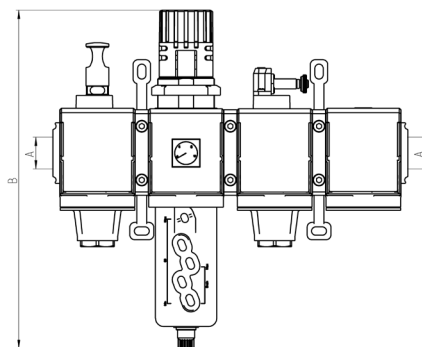
TRAITEMENT DE L'AIR

9

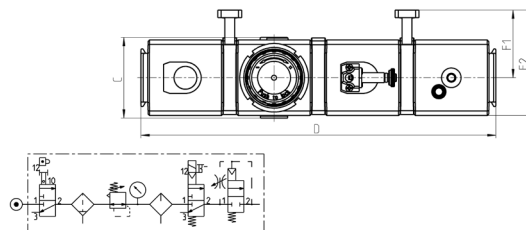
ENSEMBLES ASSEMBLES MX...00007



Composants:
Vanne de coupure
Filtre-régulateur
Vanne de coupure
Vanne de démarrage progressif



Mod.	A	B	C	D	F1	F2
MX2-3/8-000007	G3/8	289	74,5	280	70	104,5
MX2-1/2-000007	G1/2	289	74,5	280	70	104,5
MX2-3/4-000007	G3/4	289	74,5	280	70	104,5
MX3-3/4-000007	G3/4	345	81	358	68	106
MX3-1-000007	G1	345	81	358	68	106

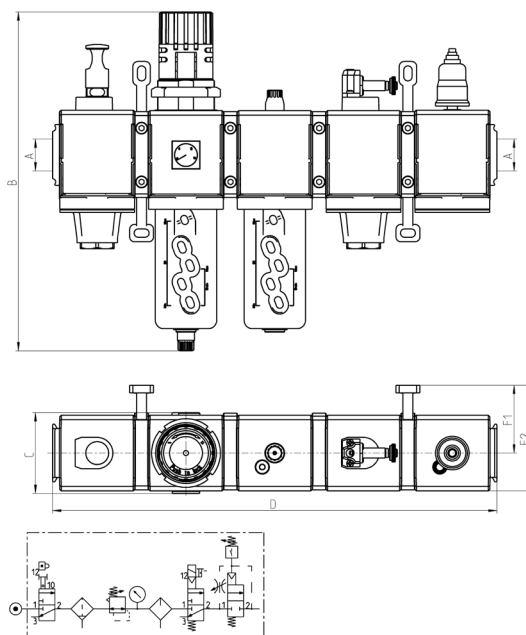


ENSEMBLES ASSEMBLES MX...000008



Composants:
 Vanne de coupure
 Filtre-régulateur
 Lubrificateur
 Vanne de coupure
 Vanne de démarrage progressif + Pressostat
 N.O.

Mod.	A	B	C	D	F1	F2
MX2-3/8-000008	G3/8	289	74,5	350	70	104,5
MX2-1/2-000008	G1/2	289	74,5	350	70	104,5
MX2-3/4-000008	G3/4	289	74,5	350	70	104,5
MX3-3/4-000008	G3/4	345	81	447,5	68	106
MX3-1-000008	G1	345	81	447,5	68	106

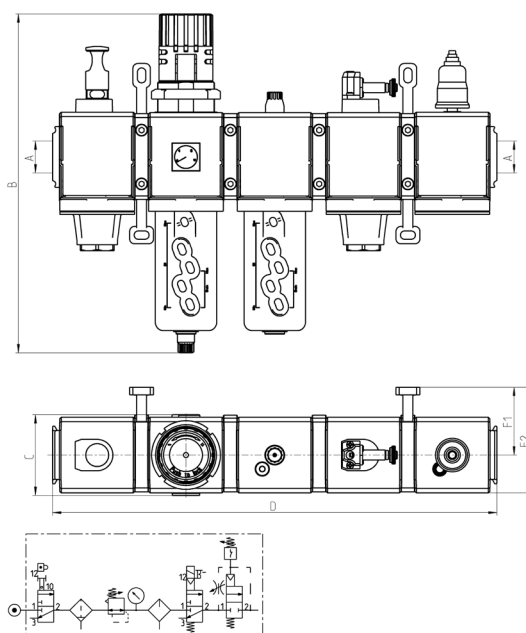


ENSEMBLES ASSEMBLES MX...000009



Composants:
 Vanne de coupure
 Filtre-régulateur
 Lubrificateur
 Vanne de coupure
 Vanne de démarrage progressif + Pressostat
 N.C.

Mod.	A	B	C	D	F1	F2
MX2-3/8-000009	G3/8	289	74,5	350	70	104,5
MX2-1/2-000009	G1/2	289	74,5	350	70	104,5
MX2-3/4-000009	G3/4	289	74,5	350	70	104,5
MX3-3/4-000009	G3/4	345	81	447,5	68	106
MX3-1-000009	G1	345	81	447,5	68	106

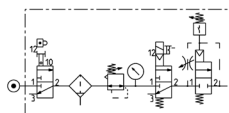
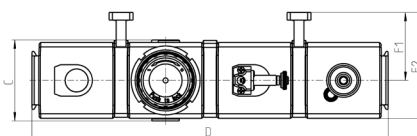
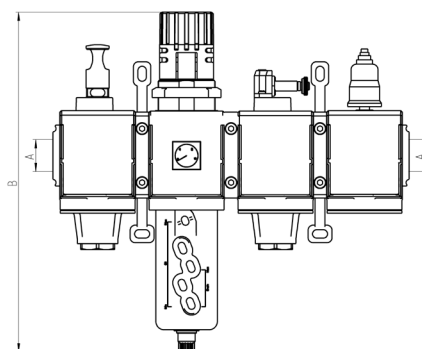


ENSEMBLES ASSEMBLES MX...000010



Composants:
 Vanne de coupure
 Filtre-régulateur
 Vanne de coupure
 Vanne de démarrage progressif + Pressostat
 N.O.

Mod.	A	B	C	D	F1	F2
MX2-3/8-000010	G3/8	289	74,5	280	70	104,5
MX2-1/2-000010	G1/2	289	74,5	280	70	104,5
MX2-3/4-000010	G3/4	289	74,5	280	70	104,5
MX3-3/4-000010	G3/4	345	81	358	68	106
MX3-1-000010	G1	345	81	358	68	106



TRAITEMENT DE L'AIR

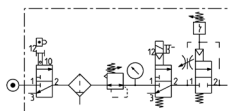
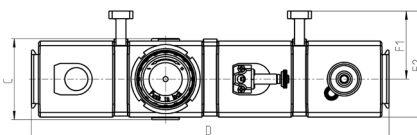
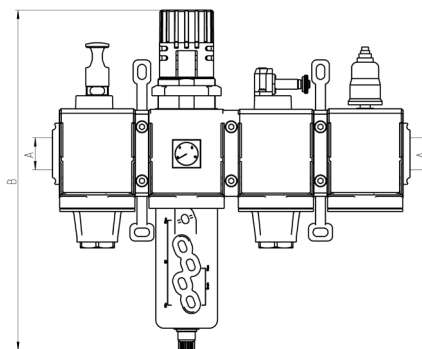
9

ENSEMBLES ASSEMBLES MX...000011



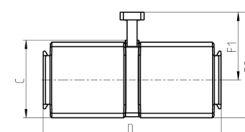
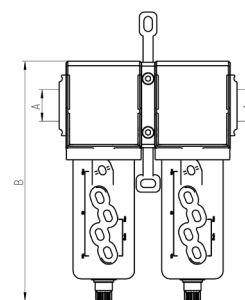
Composants:
 Vanne de coupure
 Filtre-régulateur
 Vanne de coupure
 Vanne de démarrage progressif + Pressostat
 N.C.

Mod.	A	B	C	D	F1	F2
MX2-3/8-000011	G3/8	289	74,5	280	70	104,5
MX2-1/2-000011	G1/2	289	74,5	280	70	104,5
MX2-3/4-000011	G3/4	289	74,5	280	70	104,5
MX3-3/4-000011	G3/4	345	81	358	68	106
MX3-1-000011	G1	345	81	358	68	106

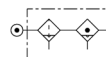


ENSEMBLES ASSEMBLES MX...000012


Composants:
 Filtre
 Filtre coalescent



Mod.	A	B	C	D	F1	F2
MX2-3/8-000012	G3/8	210	72	140	70	104,5
MX2-1/2-000012	G1/2	210	72	140	70	104,5
MX2-3/4-000012	G3/4	210	72	140	70	104,5
MX3-3/4-000012	G3/4	231	78	179	68	106
MX3-1-000012	G1	231	78	179	68	106



Etriers simples


Matériau:
Étriers technopolymère,
Joint torique NBR, vis et
écrous acier zingué.

MX2-X complet avec:
1x Étrier simple,
1x Joint torique OR 3125 *,
2x Écrous carrés M5,
2x Vis M5x69

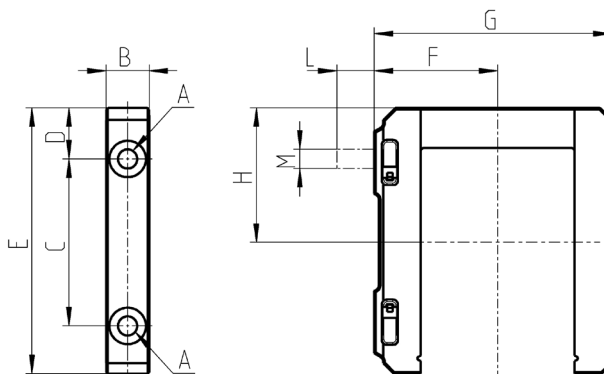
MX2-Z complet avec:
1x Étrier simple,
1x Joint torique OR 3125 *,
1x Écrou carré M5,
1x Vis M5x69,
1x Vis M5x85

*Peut être commandé séparément (mod. 160-39-11/19).

MX3-X complet avec:
1x Étrier simple,
1x Joint torique OR 38X2,8**,
2x Écrous carrés ,
2x Vis M6x75.

MX3-Z complet avec:
1x Étrier simple, 1 joint torique OR 38X2,8**,
1x Écrou carré, 1 vis M6x75,
1x Vis M6x90.

**Peut être commandé séparément (OR 38X2,8 NBR).



Mod.	A	B	C	D	E	F	G	H	L	M	Note
MX2-X	5,2	12	46	14	73,5	37,5	70,5	37	-	-	
MX2-Z	5,2	12	46	14	73,5	37,5	70,5	37	14	M5	Kit avec vis de fixation murale
MX3-X	6,2	14	54	16,5	86	40	77	43,5	-	-	
MX3-Z	6,2	14	54	16,5	86	40	77	43,5	13	M6	Kit avec vis de fixation murale

Etrier pour fixation murale

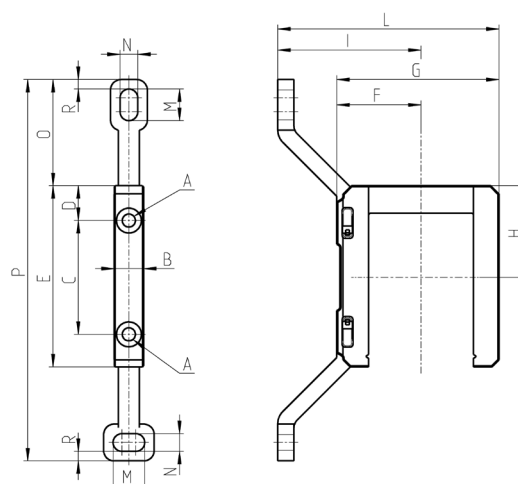

Matériau:
étriers technopolymère,
Joint torique NBR, vis et
écrous acier zingué.

MX2-Y complet avec:
1x étrier pour fixation murale,
1x joint torique OR 3125**,
2x écrous hexagonaux M5,
2x vis M5x69

** Il peut être commandé séparément (mod. 160-39-11/19).

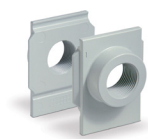
MX3-Y complet avec:
1x étrier pour fixation murale;
1x joint torique OR 38X2,8 **,
2x écrous carrés M6;
2x vis M6x75.

** Il peut être commandé séparément (OR 38X2,8 NBR).



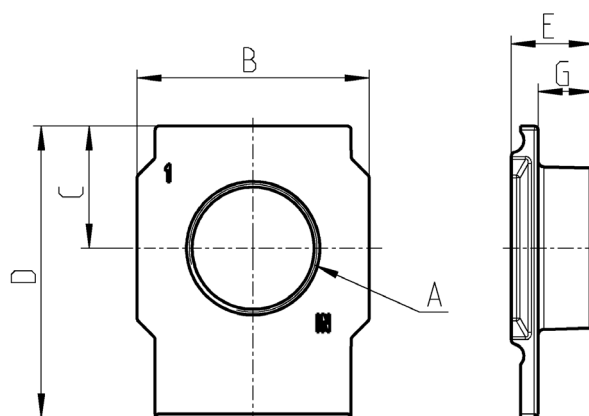
Mod.	A	B	C	D	E	F	G	H	I	L	M	N	O	P	R
MX2-Y	5,2	12	46	14	73,5	32,5	70,5	37	70,5	103	12	6,5	42	152	4
MX3-Y	6,2	14	54	16,5	86	40	77	43,5	68	105	15	8,4	50,5	181	4,5

Jeu de flasques (IN/OUT)



Complet avec:
1x flasque IN
1x flasque OUT

Matériau:
Flasques aluminium peints.

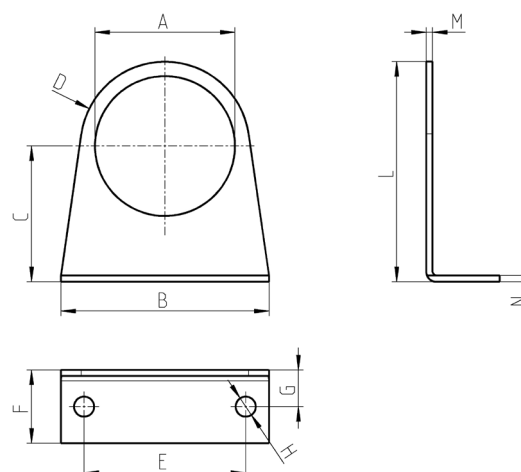


Mod.	A	B	C	D	E	G
MX2-3/8-FL	G3/8	50	26,5	63,5	17	11
MX2-1/2-FL	G1/2	50	26,5	63,5	17	11
MX2-3/4-FL	G3/4	50	26,5	63,5	17	11
MX3-3/4-FL	G3/4	58	30,5	73	20,5	13,5
MX3-1-FL	G1	58	30,5	73	20,5	13,5

Equerre de fixation pour régulateurs et filtres-régulateurs



Complet avec:
1x équerre acier zingué

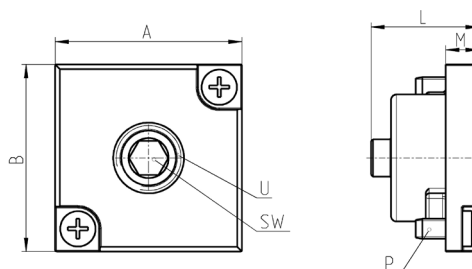


Mod.	A	B	C	D	E	F	G	H	L	M	N
MX2-S	Ø47,2	73	60,5	R29,5	54	25	15	Ø6,2	90	2,5	2,5
MX3-S	Ø57,2	85	55,5	R34,5	66	30	15	Ø8,2	90	2,5	2,5

Insert taraudé pour montage manomètre



Complet avec:
1x bloc
1x grain
2x vis
1x joint



Mod.	A	B	L	M	P	U	SW
MX2-R26/1-P	28	28	16,5	5	M3x7	1/8	5
MX3-R26/1-P	28	28	16,5	5	M3x7	1/4	6

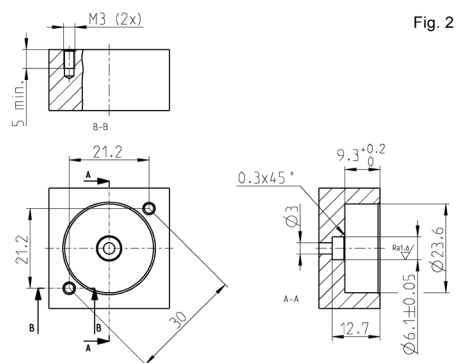
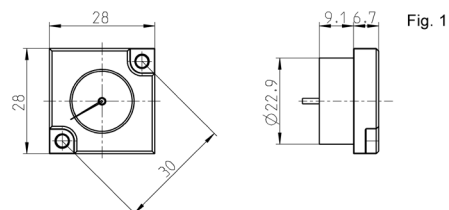
TRAITEMENT DE L'AIR

9

Manomètre intégré

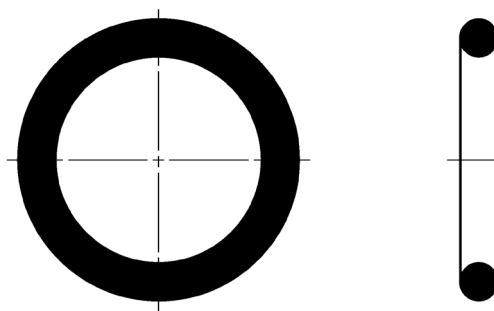


Complet avec:
1x manomètre
1x joint
2x vis



Mod.	Echelle
MX3-R34/W-P	0 ÷ 4 bar
MX3-R31/W-P	0 ÷ 6 bar
MX3-R32/W-P	0 ÷ 10 bar
MX3-R30/W-P	0 ÷ 12 bar

Joint toriques pour assemblage



Mod.	O-ring	Pour montage
160-39-11/19	OR 3125	MX2
OR 38x2,8 NBR	OR 38x2,8	MX3

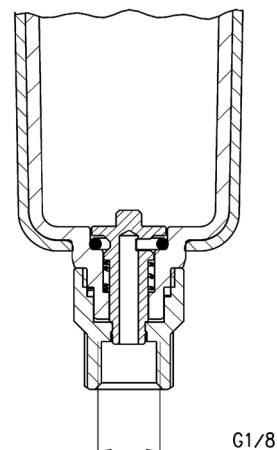
Purge semi-automatique / manuelle (Type 0 et 1)



Assemblage avec **Filtering**
 élément 25µ, **Filtering**
 élément 5µ, **Filtering**
 élément 1µ, **Filtering**
 élément 0.01µ.

Fonctionnement: lorsque que la commande est tournée dans le sens des aiguilles d'une montre et, que la pression passe sous le seuil de 0,3 bars, la purge s'effectue; en repassant au dessus, la purge est interrompue.

La vidange peut être effectuée manuellement: pousser verticalement le mécanisme lorsque la cuve est sous pression.



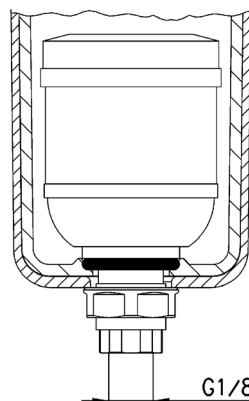
Mod. filtre	Cuve avec purge semi-automatique manuelle
N10...-F	N1-F71
N10...-D	N1-F71
N10...-FB	N1-F71
N20...-F	N2-F71
N20...-D	N2-F71
N20...-FB	N2-F71
MC104-F	MC1-F71
MC104-D	MC1-F71
MC104-FB	MC1-F71
MC202-F	MC2-F71
MC202-D	MC2-F71
MC202-FB	MC2-F71
MC238-F	MC2-F71
MC238-D	MC2-F71
MC238-FB	MC2-F71
MX2...-F	MX2-F2-P
MX2...FR	MX2-F2-P
MX2...-FC	MX2-F2-P
MX3...-F	MX3-F2-P
MX3...-FR	MX3-F2-P
MX3...-FC	MX3-F2-P
MD1-F0..	MD1-FSP01
MD1-F1..	MD1-FSP04
MD1-FR0..	MD1-FSP01
MD1-FR1..	MD1-FSP04
MD1-FC0..	MD1-FCSP01
MD1-FC1..	MD1-FCSP04

Purge automatique (Type 3)



Fonctionnement: la présence de liquide à l'intérieur de la cuve relève le flotteur, ce qui ouvre la purge.

Assemblage avec Filtering
élément 25µ, Filtering
élément 5µ, Filtering
élément 1µ, Filtering
élément 0.01µ.



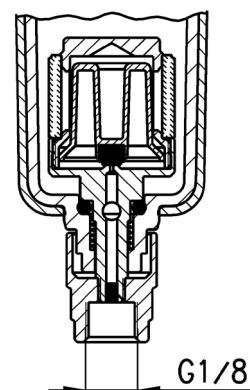
Mod. filtre	Cuve avec purge automatique
MC202-F	MC2-F71/3
MC202-D	MC2-F71/3
MC202-FB	MC2-F71/3
MC238-F	MC2-F71/3
MC238-D	MC2-F71/3
MC238-FB	MC2-F71/3
MX2...-F	MX2-F2/1-P
MX2...FR	MX2-F2/1-P
MX2...-FC	MX2-F2/1-P
MX3...-F	MX3-F2/1-P
MX3...-FR	MX3-F2/1-P
MX3...-FC	MX3-F2/1-P
MD1-F0..	MD1-FSP08
MD1-F1..	MD1-FSP07
MD1-FR0..	MD1-FSP08
MD1-FR1..	MD1-FSP07

Purge par dépressurisation (Type 5)



Solution similaire au type 4 mais nécessitant un $\Delta P = 1$ bar.

Fonctionnement: cette version possède un élément filtrant qui évite à toute impureté d'obstruer l'orifice d'échappement.



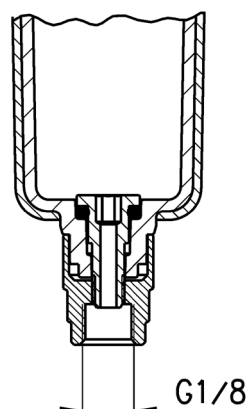
Assemblage avec **Filtering**
 élément 25 μ , **Filtering**
 élément 5 μ , **Filtering**
 élément 1 μ , **Filtering**
 élément 0.01 μ .

Mod. filtre	Cuve avec déchargeur à dépression protégé
N20...-F	N2-F71/1
N20...-D	N2-F71/1
N20...-FB	N2-F71/1
MC104-F	MC1-F71/1
MC104-D	MC1-F71/1
MC104-FB	MC1-F71/1
MC202-F	MC2-F71/1
MC202-D	MC2-F71/1
MC202-FB	MC2-F71/1
MC238-F	MC2-F71/1
MC238-D	MC2-F71/1
MC238-FB	MC2-F71/1
MX2...-F	MX2-F2/3-P
MX2...-FR	MX2-F2/3-P
MX2...-FC	MX2-F2/3-P
MX3...-F	MX3-F2/3-P
MX3...-FR	MX3-F2/3-P
MX3...-FC	MX3-F2/3-P
MD1-F0..	MD1-FSP03
MD1-F1..	MD1-FSP06
MD1-FR0..	MD1-FSP03
MD1-FR1..	MD1-FSP06
MD1-FC0..	MD1-FCSP03
MD1-FC1..	MD1-FCSP06

Echappement libre (Type 8)



Cette version avec raccordement G1/8 et orifice de $\varnothing 3$ mm permet le raccordement d'éléments extérieurs à la cuve.



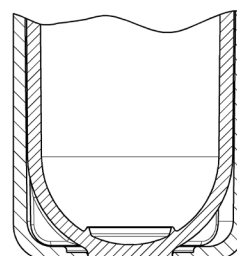
Assemblage avec Filtering
 élément 25 μ , Filtering
 élément 5 μ , Filtering
 élément 1 μ , Filtering
 élément 0.01 μ .

Mod. filtre	Cuve sans déflecteur (raccord 1/8)
N10...-F	N1-F71-1/8
N10...-D	N1-F71-1/8
N10...-FB	N1-F71-1/8
N20...-F	N2-F71-1/8
N20...-D	N2-F71-1/8
N20...-FB	N2-F71-1/8
MC104-F	MC1-F71-1/8
MC104-D	MC1-F71-1/8
MC104-FB	MC1-F71-1/8
MC202-F	MC2-F71-1/8
MC202-D	MC2-F71-1/8
MC202-FB	MC2-F71-1/8
MC238-F	MC2-F71-1/8
MC238-D	MC2-F71-1/8
MC238-FB	MC2-F71-1/8
MX2...-F	MX2-F2/2-P
MX2...FR	MX2-F2/2-P
MX2...-FC	MX2-F2/2-P
MX3...-F	MX3-F2/2-P
MX3...-FR	MX3-F2/2-P
MX3...-FC	MX3-F2/2-P
MD1-F0..	MD1-FSP02
MD1-F1..	MD1-FSP05
MD1-FR0..	MD1-FSP02
MD1-FR1..	MD1-FSP05
MD1-FC0..	MD1-FCSP02
MD1-FC1..	MD1-FCSP05

Sans purge



Assemblage avec Activated carbon filter.



Mod. filtre	Sans purge
N20...-FCA	N2-L71
MC104-FCA	MC1-L71
MC202-FCA	MC2-L71
MC238-FCA	MC2-L71
MX2...-FCA	MX2-L2-P
MX3...-FCA	MX3-L2-P
MD1-FCA..	MD1-FCASP01

Filtres coalescents



Assemblage avec Semi-automatic manual drain, Automatic drain, Depressurisation drain, Depressurisation drain protected, Bowl without drain.

Mod. filtre	Cartouche 0.01 µ
N10...-FB	MX1-F10
N20...-FB	MX1-F10
MC104-FB	MX1-F10
MC202-FB	MX2-F10
MC238-FB	MX2-F10
MX2...-FC	MX2-F10
MX3...-FC	MX3-F10
MD1-FC0..*	MD1-F10

Filtres coalescents



Assemblage avec Semi-automatic manual drain, Automatic drain, Depressurisation drain protected, Bowl without drain.

Mod. filtre	Cartouche 1 µ
MX2...-FC	MX2-F9
MX3...-FC	MX3-F9
MD1-FC1..*	MD1-F9

Filtre de surface



Assemblage avec Semi-automatic manual drain, Automatic drain, Depressurisation drain, Depressurisation drain protected, Bowl without drain.

Mod. filtre	Cartouche 25 µ
N10...-F	C104-F20/3
N10...-D	C104-F20/3
N20...-F	C104-F20/3
N20...-D	C104-F20/3
MC104-F	C104-F20/3
MC104-D	C104-F20/3
MC202-F	C238-F11/3
MC202-D	C238-F11/3
MC238-F	C238-F11/3
MC238-D	C238-F11/3
MX2...-F	C238-F11/3
MX2...FR	C238-F11/3
MX3...-F	MX3-F7
MX3...-FR	MX3-F7
MD1-F0..*	C104-F20/3
MD1-FR0..*	C104-F20/3

Filtre de surface



Assemblage avec Semi-automatic manual drain, Automatic drain, Depressurisation drain, Depressurisation drain protected, Bowl without drain.

Mod. filtre	cartouche 5 µ
N10...-F	C104-F21/3
N10...-D	C104-F21/3
N20...-F	C104-F21/3
N20...-D	C104-F21/3
MC104-F	C104-F21/3
MC104-D	C104-F21/3
MC202-F	C238-F12/3
MC202-D	C238-F12/3
MC238-F	C238-F12/3
MC238-D	C238-F12/3
MX2...-F	C238-F12/3
MX2...FR	C238-F12/3
MX3...-F	MX3-F8
MX3...-FR	MX3-F8
MD1-F1..*	C104-F21/3
MD1-FR1..*	C104-F21/3

Filtres à charbon actif



Assemblage avec Closed bowl

Mod. filtre	Charbon actif
N20...-FCA	MX1-F11
MC104-FCA	MX1-F11
MC202-FCA	MX2-F11
MC238-FCA	MX2-F11
MX2..-FCA	MX2-F11
MX3..-FCA	MX3-F11
MD1-FCA.. *	MD1-F11