

GRUPPI ASSEMBLATI FRL

SERIE MX

Attacchi MX2: G3/8, G1/2, G3/4 - Attacchi MX3: G3/4, G1
Assemblaggio tramite morsetti rapidi



- Design compatto
- Ingombri ottimizzati
- Grande affidabilità
- Manutenzione semplice e veloce
- Integrabile con valvole rispondenti alla Direttiva Macchine 2006/42/CE
- Peso ridotto

La linea di trattamento aria Serie MX permette di essere assemblata in modo semplice per mezzo di morsetti rapidi attraverso i quali è possibile collegare i singoli elementi senza limitazioni nelle composizioni.

I gruppi FRL Serie MX possono essere forniti anche montati (codice unico).

L'utilizzo di tre tipologie di morsetti rapidi (standard, con viti di fissaggio a parete o con staffe) permette di fissare agevolmente i gruppi assemblati e di effettuare interventi di manutenzione sui singoli componenti senza dover smontare il gruppo.

Caratteristiche Generali

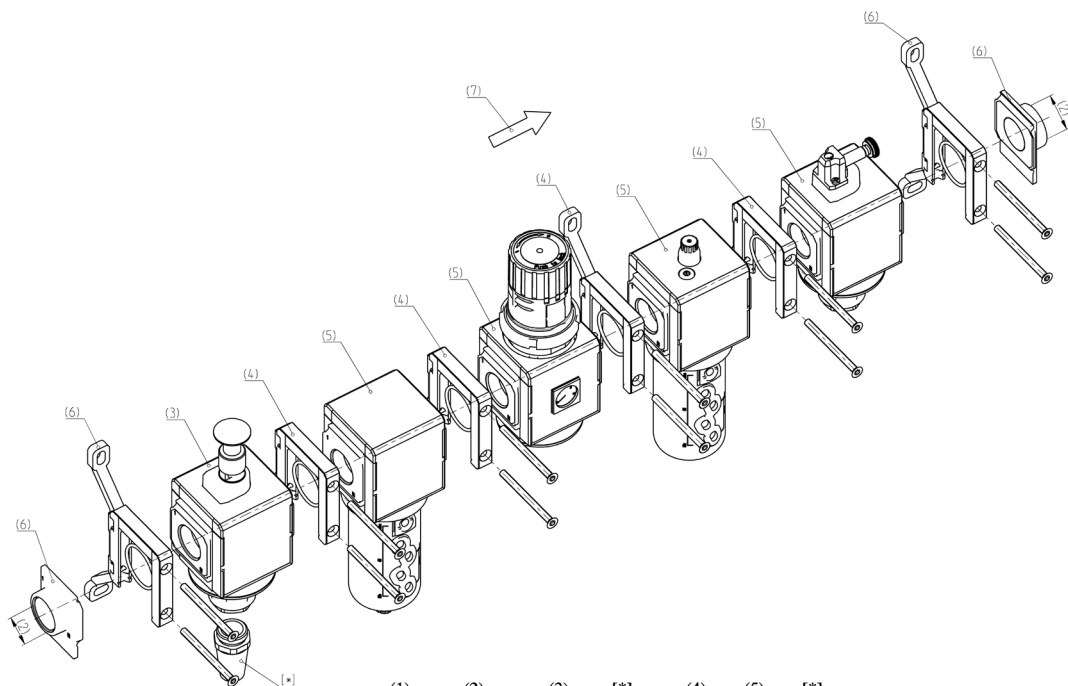
Costruzione	Modulare compatto
Materiali	Vedi pagine relative ai singoli componenti
Attacchi	MX2: G3/8 - G1/2 - G3/4 MX3: G3/4 - G1
Montaggio	Verticale in linea a parete (con morsetti) a pannello
Temperatura di lavoro	-5°C ÷ 50°C fino a 16 bar (secondo le caratteristiche dei singoli componenti) -5°C ÷ 60°C fino a 10 bar (secondo le caratteristiche dei singoli componenti)

Istruzioni per la configurazione dei gruppi assemblati Serie MX

Per una corretta configurazione dei gruppi assemblati Serie MX, utilizzare l'esempio riportato di seguito e la corrispondente legenda nella pagina seguente.

Configurazione assemblato riportato nel disegno:

MX2-3/8-V01+A32XF00XR004YL00XV16-KK



	(1)	(2)	(3)	[*]	(4)	(5)	[*]			
MX	2	3/8	V01	+A32	X	F00				
					X	R004				
					Y	L00				
									(6)	[**]
					X	V16			KK	(7)

Esempio di codifica

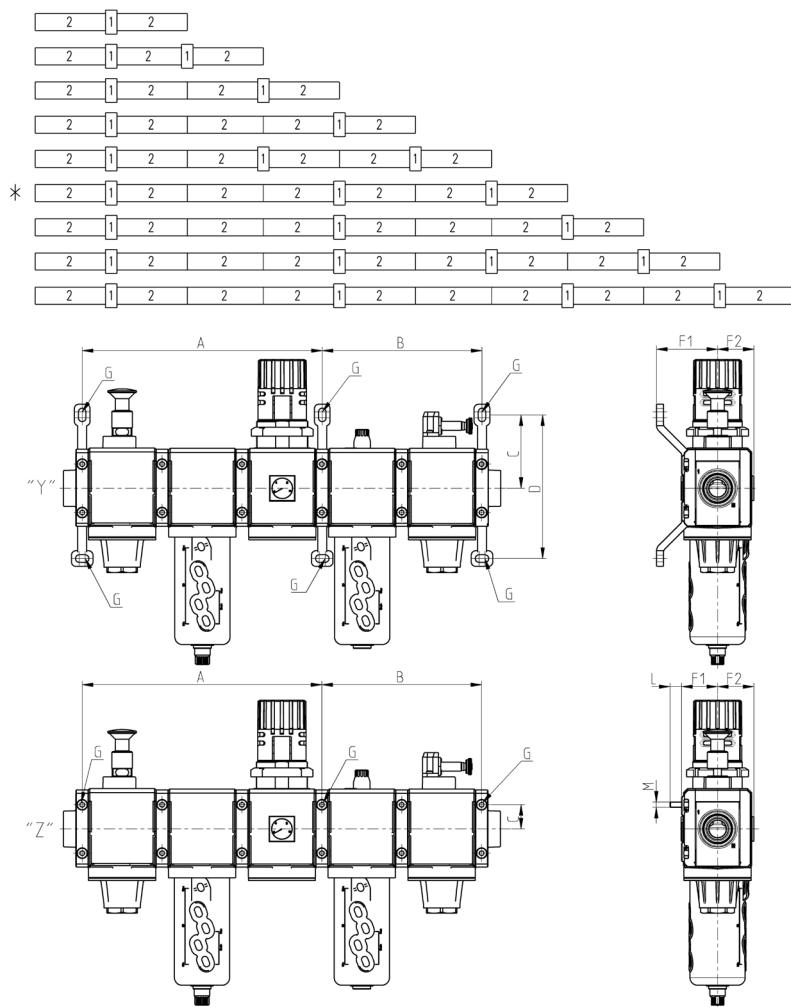
MX	2	-	3/8	-	V01	X	F00	X	V1841AB	-	KK	-	LH
MX	SERIE												
2	(1)	TAGLIE 2 = G3/8 - G1/2 - G3/4 3 = G3/4 - G1											
3/8	(2)	FILETTI IN / OUT 3/8 = G3/8 1/2 = G1/2 3/4 = G3/4 1 = G1											
V01	(3)	MODULO + [*] (per configurare i moduli, vedi pagine singolo componente):					F... = Filtro FC... = Filtro a coalescenza FCA... = Filtro a carboni attivi R... = Regolatore di pressione L... = Lubrificatore FR... = Filtro-Regolatore			V... = Valvole d'intercettazione V16...; V17...; V18...; V19... = Ev. Direttiva Macchine (utilizzare la versione senza accessori di montaggio) (solo per MX2) AV... = Avviatore Progressivo B... = Modulo di derivazione (MX2: solo G1/2 - MX3: solo G1)			
	[*]	Dopo ogni singolo modulo è possibile aggiungere i seguenti ACCESSORI:					REGOLATORE E FILTRO-REGOLATORE MX2 +A12 = SWCN-P10-P3-2 (Pressostato elettronico) +A13 = SWCN-P10-P4-2 (Pressostato elettronico) +A14 = SWCN-P10-P4-M (Pressostato elettronico) +A52 = PG010-PB-1/8 (Manometro) +A53 = PG010-PB-1/8-2 (Manometro) +A54 = PG010-PB-1/8-M (Manometro) +A55 = M053-P04 (Manometro) +A56 = M053-P06 (Manometro) +A57 = M053-P10 (Manometro) +A58 = M053-P12 (Manometro)			REGOLATORE E FILTRO-REGOLATORE MX3 +A15 = SWCN-P10-P3-2 (Pressostato elettronico) +A16 = SWCN-P10-P4-2 (Pressostato elettronico) +A17 = SWCN-P10-P4-M (Pressostato elettronico) +A59 = M063-P04 (Manometro) +A60 = M063-P06 (Manometro) +A61 = M063-P12 (Manometro) +A62 = PG010-PB-1/4 (Manometro) +A63 = PG010-PB-1/8-2 (Manometro) +A64 = PG010-PB-1/8-M (Manometro)			
		VALVOLA D'INTERCETTAZIONE MX2 +A30 = 2901 1/2" (Silenziatore) +A31 = 2921 1/2" (Silenziatore) +A32 = 2931 1/2" (Silenziatore) +A33 = 2938 1/2" (Silenziatore)					VALVOLA D'INTERCETTAZIONE MX3 +A34 = 2901 3/4" (Silenziatore) +A35 = 2921 3/4" (Silenziatore) +A36 = 2931 3/4" (Silenziatore) +A37 = 2928 3/4" (Silenziatore)						
		AVVIATORE PROGRESSIVO +A00 = PM11-NA (Pressostato normalmente aperto) +A01 = PM11-NC (Pressostato normalmente chiuso) +A04 = PM11-SC (Pressostato) +A05 = PM681-1 (Pressostato) +A18 = PM681-3 (Pressostato)											
		MODULO DI DERIVAZIONE MX2 +A11 = PM681-1 (Pressostato) +A24 = PM681-3 (Pressostato) +A08 = PM11-NA (Pressostato normalmente aperto) con raccordo per fissaggio al modulo +A09 = PM11-NC (Pressostato normalmente chiuso) con raccordo per fissaggio al modulo +A03 = PM11-SC con raccordo per fissaggio al modulo Esempio: MX2-3/8-V01+A32XF00-KK-LH					MODULO DI DERIVAZIONE MX3 +A06 = PM11-NA (pressostato normalmente aperto) con raccordo per fissaggio al modulo +A07 = PM11-NC (pressostato normalmente chiuso) con raccordo per fissaggio al modulo +A10 = PM681-1 (Pressostato) +A25 = PM681+3 (Pressostato) +A02 = PM11-SC con raccordo per fissaggio al modulo Esempio: MX3-3/4-V01+A36XF00-KK-LH			VALVOLA D'INTERCETTAZIONE ELETTROPNEUMATICA MX2 / MX3 +A40 = U7H Bobina UL (12V DC) +A41 = U77 Bobina UL (24V DC) +A42 = U79 Bobina UL (48V DC) +A43 = U7K Bobina UL (110V AC) +A44 = U7J Bobina UL (230V AC) +A45 = G7H Bobina (12V DC) +A46 = G77 Bobina (24V DC) +A47 = G79 Bobina (48V DC) +A48 = G7K Bobina (110V AC) +A49 = G7J Bobina (230V AC)			
X	(4)	CONNESSIONE TRA MODULI (se presenti altri moduli) secondo lo SCHEMA DI POSIZIONAMENTO nella pagina seguente: X = Kit morsetto rapido Z = Kit morsetto rapido con vite per fissaggio a parete Y = Kit morsetto rapido con staffe per fissaggio a parete											
F00	(5) + [*]	vedi MODULO (3) - se presenti altri moduli											
X	(4)												
V1841AB	(5) + [*]	vedi MODULO (3) - se presenti altri moduli											
KK	(6)	CONNESSIONI TERMINALI + [**] = nessuna connessione terminale HH = n° 1 Kit morsetto rapido con flange (IN / OUT) JJ = n° 1 Kit morsetto rapido con viti per fissaggio a parete + flange IN/OUT KK = n° 1 Kit morsetto rapido con staffe per fissaggio a parete + flange IN/OUT											
	[**]	CONNESSIONE A PARETE: REGOLATORE e FILTRO-REGOLATORE S = Staffa (solo con morsetti mod. X o HH) S2 = Staffa a ingombro ridotto (solo per MX2) Esempi: MX3-1-R..XV...S; MX3-1-R..XV...HSH; MX2-1/2-R..XV...HSZH											
LH	(7)	DIREZIONE DI FLUSSO = da sinistra a destra (standard) LH = da destra a sinistra											
	(4) + (5) + [*]	COMBINAZIONE RIPETIBILE "n" VOLTE											

Fissaggio a parete - dimensioni montaggio e schema posizioni

Legenda SCHEMA DI POSIZIONAMENTO:

1. morsetto rapido con vite per fissaggio a parete o con staffa per parete
2. modulo / flangia

* SCHEMA DI POSIZIONAMENTO riferito ai disegni "Y" e "Z".



Legenda DISEGNI ASSEMBLATI:

"Y" = con morsetti rapidi con staffe per fissaggio a parete (MX...-Y)

"Z" = con morsetti rapidi con viti per fissaggio a parete (MX...-Z)

"G" = punto di fissaggio

Mod.	A	B	C	D	F1	F2	L	M
MX2-Y	210	140	68,5	134,5	70	37	-	-
MX2-Z	210	140	23	-	37,5	37	13,5	M5
MX3-Y	267	178	82	160	68	40,5	-	-
MX3-Z	267	178	27	-	40,5	40,5	13	M6

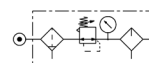
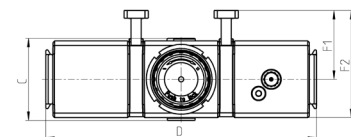
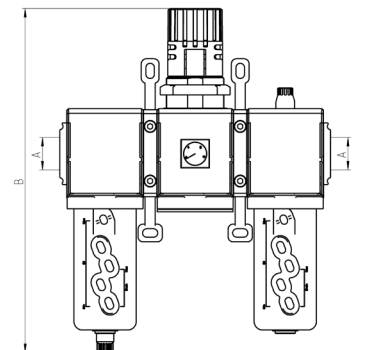
Esempio di codifica

MX	2	-	3/8	-	000001
MX	SERIE				
2	TAGLIA 2 = G3/8 - G1/2 - G3/4 3 = G3/4 - G1				
3/8	ATTACCHI: 3/8 = G3/8 1/2 = G1/2 3/4 = G3/4 1 = G1				
000001	COMPOSIZIONE GRUPPO: 000001 = F10 + R004 + L00 000002 = FR1004 + L00 000003 = V01 + FR1004 + L00 000004 = V01 + FR1004 000005 = FR1004 + V16 + AV 000006 = FR1004 + L00 + V16 + AV 000007 = V01 + FR1004 + V16 + AV 000008 = V01 + FR1004 + L00 + V16 + AV + PRESS. NO 000009 = V01 + FR1004 + L00 + V16 + AV + PRESS. NC 000010 = V01 + FR1004 + V16 + AV + PRESS. NO 000011 = V01 + FR1004 + V16 + AV + PRESS. NC 000012 = F13 + FC03				
	ATTENZIONE: IN PRESENZA DI TUBAZIONI IN METALLO, PER FACILITARE LE ATTIVITÀ DI MANUTENZIONE, UTILIZZARE LE FLANGE DI COLLEGAMENTO. PROCEDERE ASSEMBLANDO INIZIALMENTE LE TUBAZIONI SULLE FLANGE, SUCCESSIVAMENTE INSERIRE IL GRUPPO DI TRATTAMENTO FISSANDOLO ALLA PARETE TRAMITE LE APPOSITE STAFFE DI FISSAGGIO.				

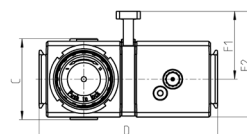
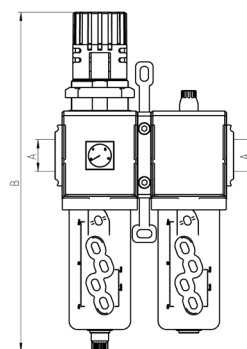
Composizione gruppo assemblato 000001


Componenti:
 Filtro
 Regolatore
 Lubrificatore

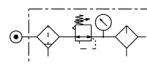
Mod.	A	B	C	D	F1	F2
MX2-3/8-000001	G3/8	289	74,5	210	70	104,5
MX2-1/2-000001	G1/2	289	74,5	210	70	104,5
MX2-3/4-000001	G3/4	289	74,5	210	70	104,5
MX3-3/4-000001	G3/4	345	81	268,5	68	106
MX3-1-000001	G1	345	81	268,5	68	106

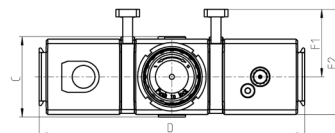
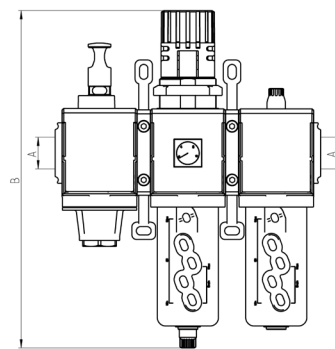


Composizione gruppo assemblato 000002

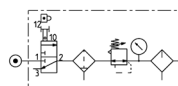
 Componenti:
 Filtro-regolatore
 Lubrificatore


Mod.	A	B	C	D	F1	F2
MX2-3/8-000002	G3/8	289	74,5	140	70	104,5
MX2-1/2-000002	G1/2	289	74,5	140	70	104,5
MX2-3/4-000002	G3/4	289	74,5	140	70	104,5
MX3-3/4-000002	G3/4	345	81	179	68	106
MX3-1-000002	G1	345	81	179	68	106


Composizione gruppo assemblato 000003

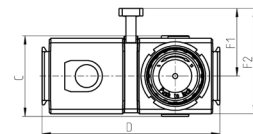
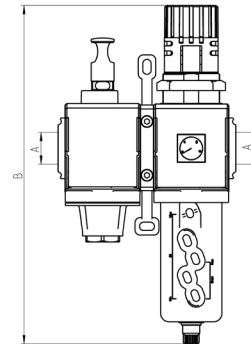
 Componenti:
 Valvola d'intercettazione
 Filtro-regolatore
 Lubrificatore


Mod.	A	B	C	D	F1	F2
MX2-3/8-000003	G3/8	289	74,5	210	70	104,5
MX2-1/2-000003	G1/2	289	74,5	210	70	104,5
MX2-3/4-000003	G3/4	289	74,5	210	70	104,5
MX3-3/4-000003	G3/4	345	81	268,5	68	106
MX3-1-000003	G1	345	81	268,5	68	106

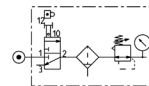


Composizione gruppo assemblato 000004

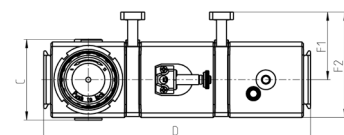
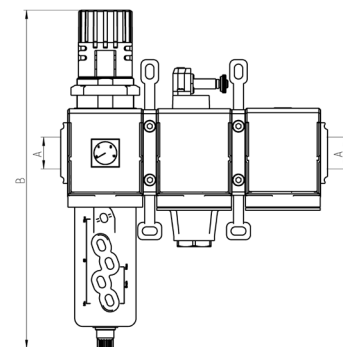

Componenti:
Valvola d'intercettazione
Filtro-regolatore



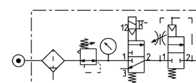
Mod.	A	B	C	D	F1	F2
MX2-3/8-000004	G3/8	289	74,5	140	70	104,5
MX2-1/2-000004	G1/2	289	74,5	140	70	104,5
MX2-3/4-000004	G3/4	289	74,5	140	70	104,5
MX3-3/4-000004	G3/4	345	81	179	68	106
MX3-1-000004	G1	345	81	179	68	106


Composizione gruppo assemblato 000005


Componenti:
Filtro-regolatore
Valvola d'intercettazione
Avviatore progressivo



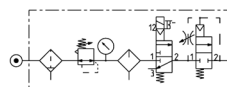
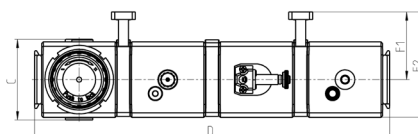
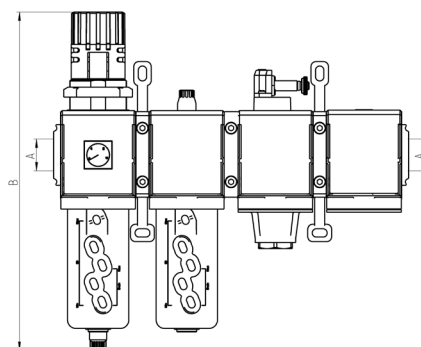
Mod.	A	B	C	D	F1	F2
MX2-3/8-000005	G3/8	289	74,5	210	70	104,5
MX2-1/2-000005	G1/2	289	74,5	210	70	104,5
MX2-3/4-000005	G3/4	289	74,5	210	70	104,5
MX3-3/4-000005	G3/4	345	81	268,5	68	106
MX3-1-000005	G1	345	81	268,5	68	106



Composizione gruppo assemblato 000006

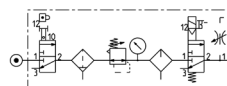
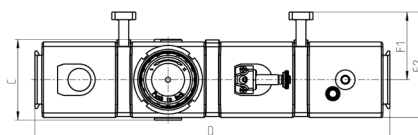
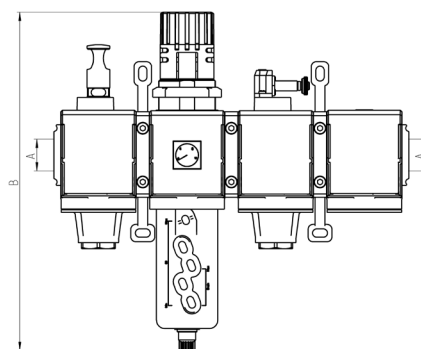

Componenti:
 Filtro-regolatore
 Lubrificatore
 Valvola d'intercettazione
 Avviatore progressivo

Mod.	A	B	C	D	F1	F2
MX2-3/8-000006	G3/8	289	74,5	280	70	104,5
MX2-1/2-000006	G1/2	289	74,5	280	70	104,5
MX2-3/4-000006	G3/4	289	74,5	280	70	104,5
MX3-3/4-000006	G3/4	345	81	358	68	106
MX3-1-000006	G1	345	81	358	68	106


Composizione gruppo assemblato 000007


Componenti:
 Valvola d'intercettazione
 Filtro-regolatore
 Valvola d'intercettazione
 Avviatore progressivo

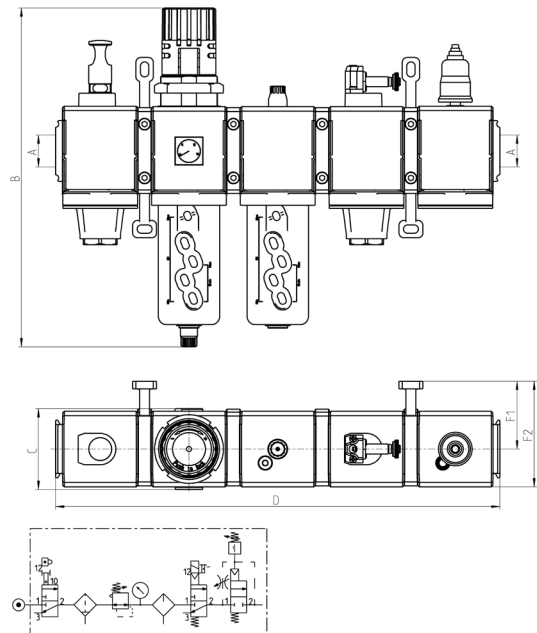
Mod.	A	B	C	D	F1	F2
MX2-3/8-000007	G3/8	289	74,5	280	70	104,5
MX2-1/2-000007	G1/2	289	74,5	280	70	104,5
MX2-3/4-000007	G3/4	289	74,5	280	70	104,5
MX3-3/4-000007	G3/4	345	81	358	68	106
MX3-1-000007	G1	345	81	358	68	106



Composizione gruppo assemblato 000008

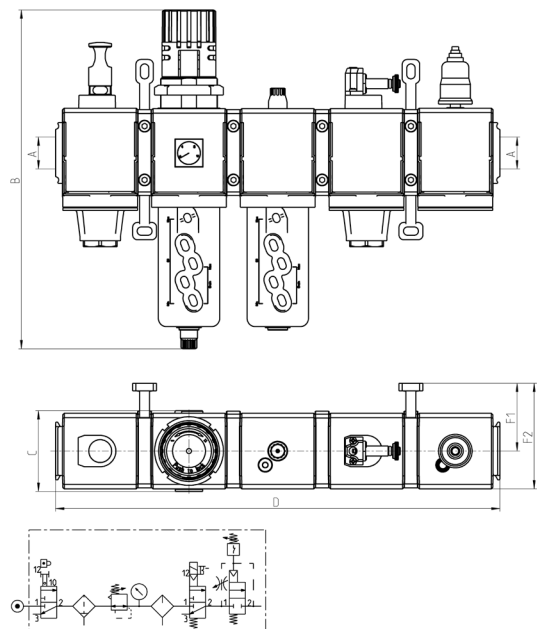

Componenti:
 Valvola d'intercettazione
 Filtro-regolatore
 Lubrificatore
 Valvola d'intercettazione
 Avviatore progressivo + pressostato (NO)

Mod.	A	B	C	D	F1	F2
MX2-3/8-000008	G3/8	289	74,5	350	70	104,5
MX2-1/2-000008	G1/2	289	74,5	350	70	104,5
MX2-3/4-000008	G3/4	289	74,5	350	70	104,5
MX3-3/4-000008	G3/4	345	81	447,5	68	106
MX3-1-000008	G1	345	81	447,5	68	106


Composizione gruppo assemblato 000009


Componenti:
 Valvola d'intercettazione
 Filtro-regolatore
 Lubrificatore
 Valvola d'intercettazione
 Avviatore progressivo + pressostato (NC)

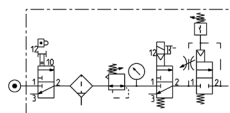
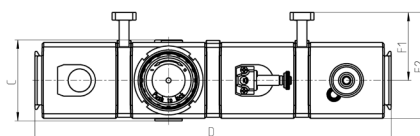
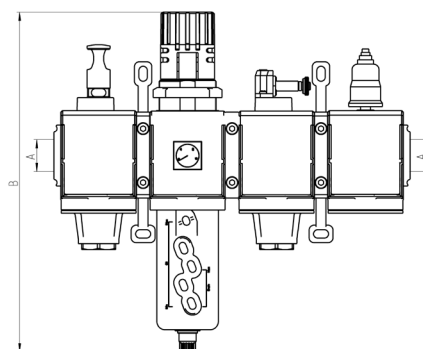
Mod.	A	B	C	D	F1	F2
MX2-3/8-000009	G3/8	289	74,5	350	70	104,5
MX2-1/2-000009	G1/2	289	74,5	350	70	104,5
MX2-3/4-000009	G3/4	289	74,5	350	70	104,5
MX3-3/4-000009	G3/4	345	81	447,5	68	106
MX3-1-000009	G1	345	81	447,5	68	106



Composizione gruppo assemblato 000010

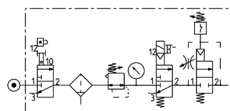
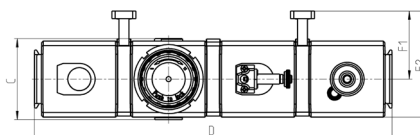
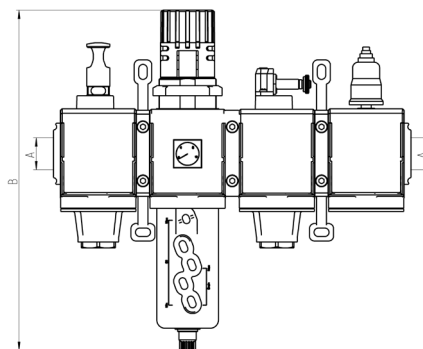

Componenti:
 Valvola d'intercettazione
 Filtro-regolatore
 Valvola d'intercettazione
 Avviatore progressivo + pressostato (NO)

Mod.	A	B	C	D	F1	F2
MX2-3/8-000010	G3/8	289	74,5	280	70	104,5
MX2-1/2-000010	G1/2	289	74,5	280	70	104,5
MX2-3/4-000010	G3/4	289	74,5	280	70	104,5
MX3-3/4-000010	G3/4	345	81	358	68	106
MX3-1-000010	G1	345	81	358	68	106


Composizione gruppo assemblato 000011

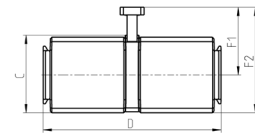
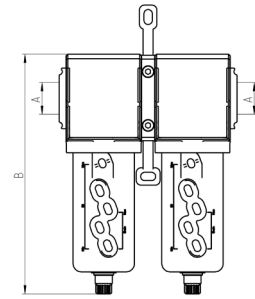

Componenti:
 Valvola d'intercettazione
 Filtro-regolatore
 Valvola d'intercettazione
 Avviatore progressivo + pressostato (NC)

Mod.	A	B	C	D	F1	F2
MX2-3/8-000011	G3/8	289	74,5	280	70	104,5
MX2-1/2-000011	G1/2	289	74,5	280	70	104,5
MX2-3/4-000011	G3/4	289	74,5	280	70	104,5
MX3-3/4-000011	G3/4	345	81	358	68	106
MX3-1-000011	G1	345	81	358	68	106

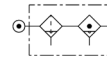


Composizione gruppo assemblato 000012


Componenti:
 Filtro
 Filtro a coalescenza



Mod.	A	B	C	D	F1	F2
MX2-3/8-000012	G3/8	210	72	140	70	104,5
MX2-1/2-000012	G1/2	210	72	140	70	104,5
MX2-3/4-000012	G3/4	210	72	140	70	104,5
MX3-3/4-000012	G3/4	231	78	179	68	106
MX3-1-000012	G1	231	78	179	68	106



Kit morsetto rapido


Materiali:

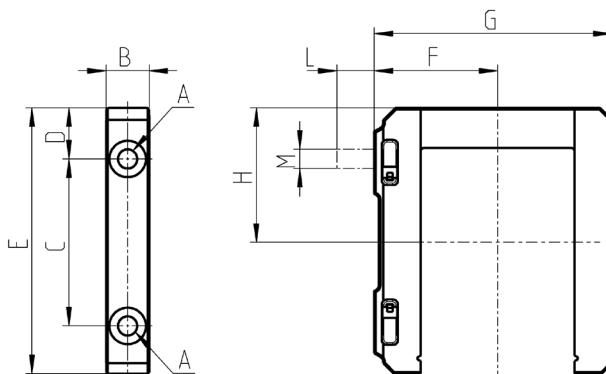
Morsetto in tecnopolimero, O-ring in NBR, dadi e viti in acciaio zincato.

 Il Kit MX2-X comprende:
 1x Morsetto rapido,
 1x O-ring OR 3125 *,
 2x Dadi esagonali M5,
 2x Viti M5x69.

 Il Kit MX2-Z comprende:
 1x Morsetto rapido,
 1x O-ring OR 3125 *,
 1x Dado esagonale M5,
 1x Vite M5x69,
 1x Vite M5x85 per fissaggio a parete.

*Ordinabile anche a parte (cod. 160-39-11/19).

 Il Kit MX3-X comprende:
 1x Morsetto rapido,
 1x O-ring OR 38X2,8 **,
 2x Dadi quadri M6,
 2x Viti M6x75.

 Il Kit MX3-Z comprende:
 1x Morsetto rapido,
 1x O-ring OR 38X2,8 **,
 1x Dado quadro M6,
 1x Vite M6x75,
 1x Vite M6x90 per fissaggio a parete.
 ** Ordinabile anche a parte (OR 38X2,8 NBR).


Mod.	A	B	C	D	E	F	G	H	L	M	Note
MX2-X	5,2	12	46	14	73,5	37,5	70,5	37	-	-	
MX2-Z	5,2	12	46	14	73,5	37,5	70,5	37	14	M5	Kit con vite per fissaggio a parete
MX3-X	6,2	14	54	16,5	86	40	77	43,5	-	-	
MX3-Z	6,2	14	54	16,5	86	40	77	43,5	13	M6	Kit con vite per fissaggio a parete

Kit morsetto rapido con staffe per parete


Materiali:

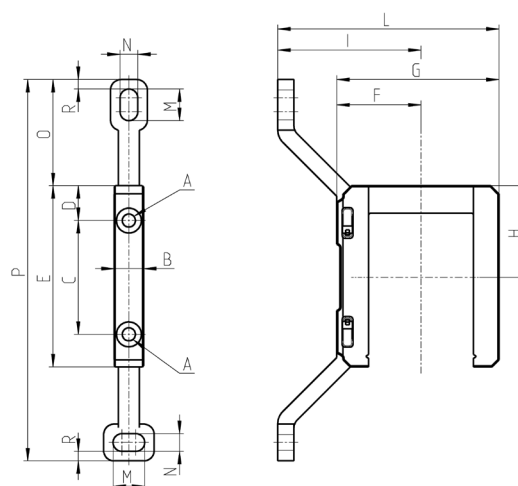
morsetto in tecnopolimero, O-ring in NBR, dadi e viti in acciaio zincato.

 Il Kit MX2-Y comprende:
 1x morsetto rapido a parete,
 1x O-ring OR 3125 **,
 2x dadi esagonali M5,
 2x viti M5x69.

** Ordinabile anche a parte (cod. 160-39-11/19).

 Il Kit MX3-Y comprende:
 1x morsetto rapido a parete;
 1x O-ring 38X2,8 **;
 2x dadi quadri M6;
 2x viti M6x75.

** Ordinabile anche a parte (OR 38X2,8 NBR).



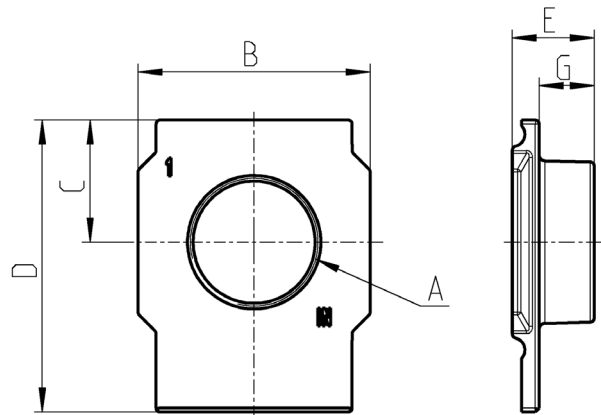
Mod.	A	B	C	D	E	F	G	H	I	L	M	N	O	P	R
MX2-Y	5,2	12	46	14	73,5	32,5	70,5	37	70,5	103	12	6,5	42	152	4
MX3-Y	6,2	14	54	16,5	86	40	77	43,5	68	105	15	8,4	50,5	181	4,5

Flange terminali (IN/OUT)



La fornitura comprende:
 1x Flangia (lato ENTRATA)
 1x Flangia (lato USCITA)

Materiali:
 flange in alluminio
 verniciato.

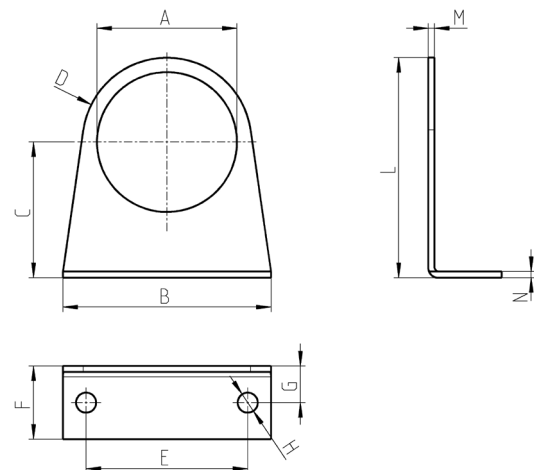


Mod.	A	B	C	D	E	G
MX2-3/8-FL	G3/8	50	26,5	63,5	17	11
MX2-1/2-FL	G1/2	50	26,5	63,5	17	11
MX2-3/4-FL	G3/4	50	26,5	63,5	17	11
MX3-3/4-FL	G3/4	58	30,5	73	20,5	13,5
MX3-1-FL	G1	58	30,5	73	20,5	13,5

Staffa di fissaggio per regolatori



La fornitura comprende:
 1x staffa in acciaio zincato

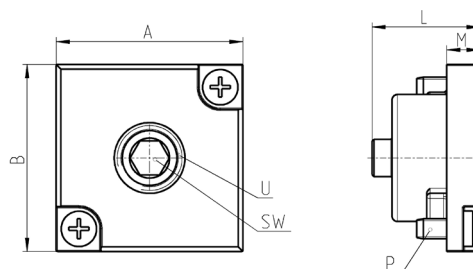


Mod.	A	B	C	D	E	F	G	H	L	M	N
MX2-S	Ø47,2	73	60,5	R29,5	54	25	15	Ø6,2	90	2,5	2,5
MX3-S	Ø57,2	85	55,5	R34,5	66	30	15	Ø8,2	90	2,5	2,5

Blocchetto per fissaggio manometro



La fornitura comprende:
 1x blocchetto
 1x grano
 2x viti
 1x guarnizione

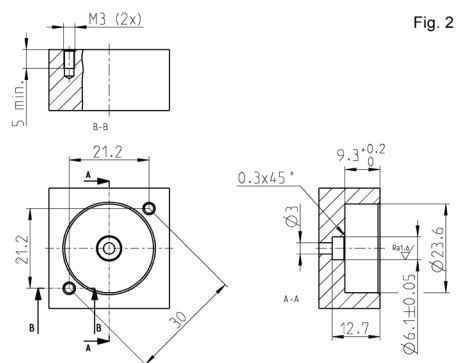
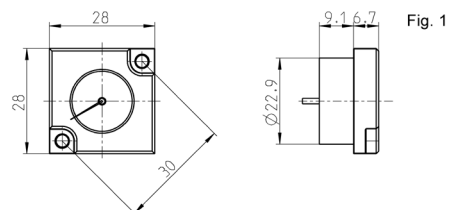


Mod.	A	B	L	M	P	U	SW
MX2-R26/1-P	28	28	16,5	5	M3x7	1/8	5
MX3-R26/1-P	28	28	16,5	5	M3x7	1/4	6

Manometro incassato

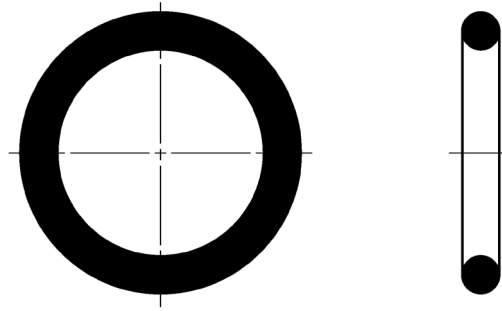


La fornitura comprende:
 1x manometro
 1x guarnizione
 2x viti



Mod.	Scala
MX3-R34/W-P	0 ÷ 4 bar
MX3-R31/W-P	0 ÷ 6 bar
MX3-R32/W-P	0 ÷ 10 bar
MX3-R30/W-P	0 ÷ 12 bar

O-ring per assemblaggio



Mod.	O-ring	Per assemblaggio
160-39-11/19	OR 3125	MX2
OR 38x2,8 NBR	OR 38x2,8	MX3

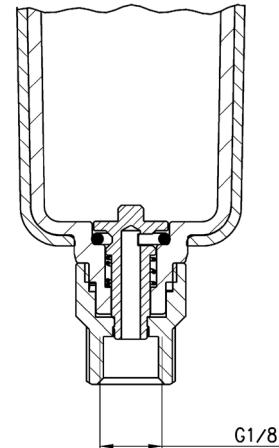
Scaricatore semiautomatico-manuale Tipo 0



Funzionamento: con l'elemento di manovra ruotato in senso antiorario, ogni volta che la pressione scende al di sotto di 0,3 bar si ottiene lo scarico della condensa.
Al ripristino della pressione lo scaricatore si richiude.

Lo scarico può avvenire anche manualmente: è sufficiente, in presenza di pressione, premere l'elemento di manovra verso l'alto.

Assemblabili con **Elemento filtrante 25µ**, **Elemento filtrante 5µ**, **Elemento filtrante 1µ**, **Elemento filtrante 0.01µ**.

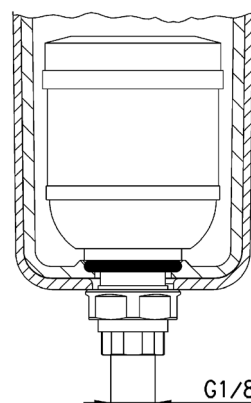


Modello filtro	Tazza con scaricatore semiautomatico manuale
N10...-F	N1-F71
N10...-D	N1-F71
N10...-FB	N1-F71
N20...-F	N2-F71
N20...-D	N2-F71
N20...-FB	N2-F71
MC104-F	MC1-F71
MC104-D	MC1-F71
MC104-FB	MC1-F71
MC202-F	MC2-F71
MC202-D	MC2-F71
MC202-FB	MC2-F71
MC238-F	MC2-F71
MC238-D	MC2-F71
MC238-FB	MC2-F71
MX2...-F	MX2-F2-P
MX2...FR	MX2-F2-P
MX2...-FC	MX2-F2-P
MX3...-F	MX3-F2-P
MX3...-FR	MX3-F2-P
MX3...-FC	MX3-F2-P
MD1-F0..	MD1-FSP01
MD1-F1..	MD1-FSP04
MD1-FR0..	MD1-FSP01
MD1-FR1..	MD1-FSP04
MD1-FC0..	MD1-FCSP01
MD1-FC1..	MD1-FCSP04

Scaricatore automatico (Tipo 3)



Funzionamento: la presenza di liquido all'interno della tazza solleva il galleggiante aprendo la valvola di scarico.



Assemblabili con **Elemento filtrante 25µ**, **Elemento filtrante 5µ**, **Elemento filtrante 1µ**, **Elemento filtrante 0.01µ**.

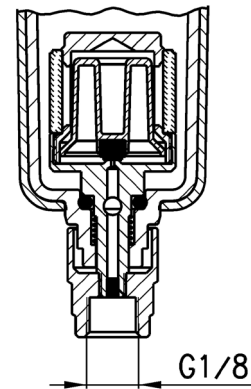
Modello filtro	Tazza con scaricatore automatico
MC202-F	MC2-F71/3
MC202-D	MC2-F71/3
MC202-FB	MC2-F71/3
MC238-F	MC2-F71/3
MC238-D	MC2-F71/3
MC238-FB	MC2-F71/3
MX2...-F	MX2-F2/1-P
MX2...-FR	MX2-F2/1-P
MX2...-FC	MX2-F2/1-P
MX3...-F	MX3-F2/1-P
MX3...-FR	MX3-F2/1-P
MX3...-FC	MX3-F2/1-P
MD1-F0..	MD1-FSP08
MD1-F1..	MD1-FSP07
MD1-FR0..	MD1-FSP08
MD1-FR1..	MD1-FSP07

Scaricatore a depressione protetto (Tipo 5)



Soluzione simile al Tipo 4 ma che necessita di un $\Delta P = 1$ bar.

Funzionamento: adotta un elemento filtrante che impedisce ad eventuali impurità di otturare il foro di scarico.



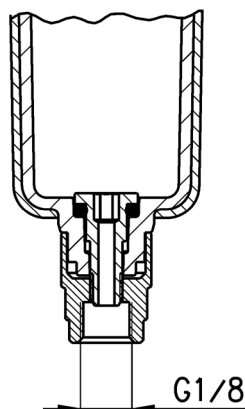
Assemblabili con Elemento filtrante 25 μ , Elemento filtrante 5 μ , Elemento filtrante 1 μ , Elemento filtrante 0.01 μ .

Modello filtro	Tazza con scaricatore a depressione protetto
N20...-F	N2-F71/1
N20...-D	N2-F71/1
N20...-FB	N2-F71/1
MC104-F	MC1-F71/1
MC104-D	MC1-F71/1
MC104-FB	MC1-F71/1
MC202-F	MC2-F71/1
MC202-D	MC2-F71/1
MC202-FB	MC2-F71/1
MC238-F	MC2-F71/1
MC238-D	MC2-F71/1
MC238-FB	MC2-F71/1
MX2...-F	MX2-F2/3-P
MX2...-FR	MX2-F2/3-P
MX2...-FC	MX2-F2/3-P
MX3...-F	MX3-F2/3-P
MX3...-FR	MX3-F2/3-P
MX3...-FC	MX3-F2/3-P
MD1-F0..	MD1-FSP03
MD1-F1..	MD1-FSP06
MD1-FR0..	MD1-FSP03
MD1-FR1..	MD1-FSP06
MD1-FC0..	MD1-FCSP03
MD1-FC1..	MD1-FCSP06

Tazza senza scaricatore (Tipo 8)



La soluzione con attacco G1/8 serve per poter assemblare dei particolari al serbatoio realizzato con foro passante Ø3 mm e attacco filettato G1/8.



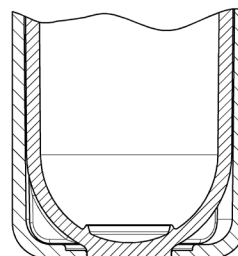
Assemblabili con Elemento filtrante 25µ, Elemento filtrante 5µ, Elemento filtrante 1µ, Elemento filtrante 0.01µ.

Modello filtro	Tazza senza scaricatore (attacco 1/8)
N10...-F	N1-F71-1/8
N10...-D	N1-F71-1/8
N10...-FB	N1-F71-1/8
N20...-F	N2-F71-1/8
N20...-D	N2-F71-1/8
N20...-FB	N2-F71-1/8
MC104-F	MC1-F71-1/8
MC104-D	MC1-F71-1/8
MC104-FB	MC1-F71-1/8
MC202-F	MC2-F71-1/8
MC202-D	MC2-F71-1/8
MC202-FB	MC2-F71-1/8
MC238-F	MC2-F71-1/8
MC238-D	MC2-F71-1/8
MC238-FB	MC2-F71-1/8
MX2...-F	MX2-F2/2-P
MX2...FR	MX2-F2/2-P
MX2...-FC	MX2-F2/2-P
MX3...-F	MX3-F2/2-P
MX3...-FR	MX3-F2/2-P
MX3...-FC	MX3-F2/2-P
MD1-F0..	MD1-FSP02
MD1-F1..	MD1-FSP05
MD1-FR0..	MD1-FSP02
MD1-FR1..	MD1-FSP05
MD1-FC0..	MD1-FCSP02
MD1-FC1..	MD1-FCSP05

Tazza chiusa



Assemblabili con Filtro a Carboni attivi.



Modello filtro	Tazza chiusa
N20...-FCA	N2-L71
MC104-FCA	MC1-L71
MC202-FCA	MC2-L71
MC238-FCA	MC2-L71
MX2...-FCA	MX2-L2-P
MX3...-FCA	MX3-L2-P
MD1-FCA..	MD1-FCASP01

Filtro a coalescenza



Assemblabili con Scaricatore semiautomatico-manuale, Scaricatore automatico, Scaricatore a depressione, Scaricatore a depressione protetto, Tazza senza scaricatore.

Modello filtro	Elemento filtrante 0.01 μ
N10...-FB	MX1-F10
N20...-FB	MX1-F10
MC104-FB	MX1-F10
MC202-FB	MX2-F10
MC238-FB	MX2-F10
MX2...-FC	MX2-F10
MX3...-FC	MX3-F10
MD1-FC0..*	MD1-F10

Filtro a coalescenza



Assemblabili con Scaricatore semiautomatico-manuale, Scaricatore automatico, Scaricatore a depressione protetto, Tazza senza scaricatore.

Modello filtro	Elemento filtrante 1 μ
MX2...-FC	MX2-F9
MX3...-FC	MX3-F9
MD1-FC1..*	MD1-F9

Filtri di superficie



Assemblabili con Scaricatore semiautomatico-manuale, Scaricatore automatico, Scaricatore a depressione, Scaricatore a depressione protetto, Tazza senza scaricatore.

Modello filtro	Elemento filtrante 25 µ
N10...-F	C104-F20/3
N10...-D	C104-F20/3
N20...-F	C104-F20/3
N20...-D	C104-F20/3
MC104-F	C104-F20/3
MC104-D	C104-F20/3
MC202-F	C238-F11/3
MC202-D	C238-F11/3
MC238-F	C238-F11/3
MC238-D	C238-F11/3
MX2...-F	C238-F11/3
MX2...FR	C238-F11/3
MX3...-F	MX3-F7
MX3...-FR	MX3-F7
MD1-F0..*	C104-F20/3
MD1-FR0..*	C104-F20/3

TRATTAMENTO ARIA

9

Filtri di superficie



Assemblabili con Scaricatore semiautomatico-manuale, Scaricatore automatico, Scaricatore a depressione, Scaricatore a depressione protetto, Tazza senza scaricatore.

Modello filtro	Elemento filtrante 5 µ
N10...-F	C104-F21/3
N10...-D	C104-F21/3
N20...-F	C104-F21/3
N20...-D	C104-F21/3
MC104-F	C104-F21/3
MC104-D	C104-F21/3
MC202-F	C238-F12/3
MC202-D	C238-F12/3
MC238-F	C238-F12/3
MC238-D	C238-F12/3
MX2...-F	C238-F12/3
MX2...FR	C238-F12/3
MX3...-F	MX3-F8
MX3...-FR	MX3-F8
MD1-F1..*	C104-F21/3
MD1-FR1..*	C104-F21/3

Filtro a carboni attivi



Assemblabili con Tazza
Chiusa

Modello filtro	Carboni attivi
N20...-FCA	MX1-F11
MC104-FCA	MX1-F11
MC202-FCA	MX2-F11
MC238-FCA	MX2-F11
MX2..-FCA	MX2-F11
MX3..-FCA	MX3-F11
MD1-FCA..* ^o	MD1-F11