

Filtres à charbon actif Série MX

MX2 : 3/8", 1/2" et 3/4" - MX3 : 3/4" et 1"
Modulaire

Cuve avec protection technopolymère et montage baïonnette



- » Retenue d'huile, liquides et composants gazeux par le charbon actif
- » Qualité d'air selon ISO 8573-1:2010, classe 1.7.1.
- » Système de blocage de la cuve résuisant le risque d'accidents
- » Indicateur visuel de colmatage
- » Cuve en métal également disponible

MX est la nouvelle série de traitement de l'air fabriquée par Camozzi caractérisée par une ligne design et compacte offrent des performances élevées. L'utilisation d'alliages et de technopolymère permet d'obtenir un produit léger et solide à la fois. Grâce à un nouveau concept de modularité, le montage des composants devient beaucoup plus facile.

La série MX a été réalisée pour apporter une solution multisectorielle qui garantie un gain de temps, d'espace et économique.

Un configurateur spécifique disponible sur le site internet de Camozzi <http://catalogue.camozzi.com> (section Configurateur), permet à l'utilisateur de créer sa propre configuration en fonction de son application.

CARACTERISTIQUES GENERALES

Construction	Modulaire, compact avec filtre à charbon actif
Matériaux	Voir TABLEAU DES MATERIAUX sur les pages suivantes
Raccordement	MX2: 3/8" - 1/2" - 3/4" MX3: 3/4" - 1"
Position de montage	en ligne (vertical) murale (au moyen d'étriers)
Température de fonctionnement	+10°C à +40°C (tmax = 60°C)
Qualité de l'air fournie selon ISO 8573-1:2010	Classe 1.7.1
Purge	SANS PURGE
Pression de service	0,3 ÷ 16 bar
Débits nominaux	voir DIAGRAMMES DE DÉBIT sur les pages suivantes
Élément filtrant	Charbon actif
Résidus d'huile	< 0,003 mg/m ³
Fluide	Air comprimé
Pré-filtration	Il est recommandé d'utiliser un filtre ayant un contenu résiduel d'huile de 0,01mg/m ³

CODIFICATION

MX	2	-	1/2	-	FCA	M	1	-	LH
-----------	----------	----------	------------	----------	------------	----------	----------	----------	-----------

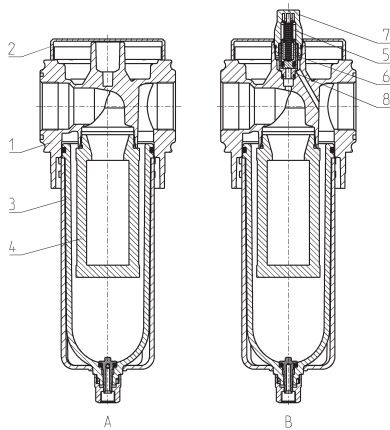
MX	SÉRIE
2	TAILLE : 2 = 3/8" - 1/2" - 3/4" 3 = 3/4" - 1"
1/2	RACCORDEMENT : 3/8 = 3/8" 1/2 = 1/2" 3/4 = 3/4" 1 = 1"
FCA	FILTRE A CHARBON ACTIF
M	TYPE DE CUVE = polymère (standard) M = métal (seulement pour MX2-1/2 et MX-1)
1	INDICATEUR DE COLMATAGE = sans 1 = avec
LH	SENS DU FLUX : = de gauche à droite (standard) LH = de droite à gauche

FILTRES À CHARBON ACTIF SÉRIE MX

Pour le montage d'un élément unique avec flasques de fixation ou étrier mural, voir la section "FRL assemblés Série MX"

Filtres à charbon actif Série MX – Matériaux

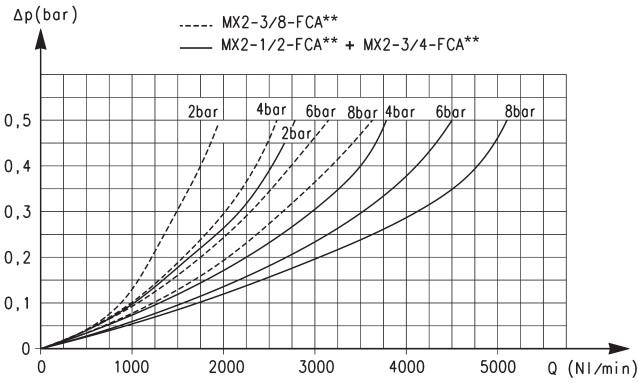
A = filtre
B = filtre avec indicateur visuel d'obstruction



PIECE	MATERIAU
1 = Corps	Aluminium
2 = Cache	Polyacétal
3 = Cuve avec protection technopolymère	Polycarbonate / Polyamide
4 = Elément filtrant	Charbon actif
5 = Ressort supérieur	Acier Inox
6 = Piston	Aluminium anodisé
7 = Indicateur de colmatage	Polycarbonate
8 = Corps de l'indicateur	Laiton
Joint	NBR

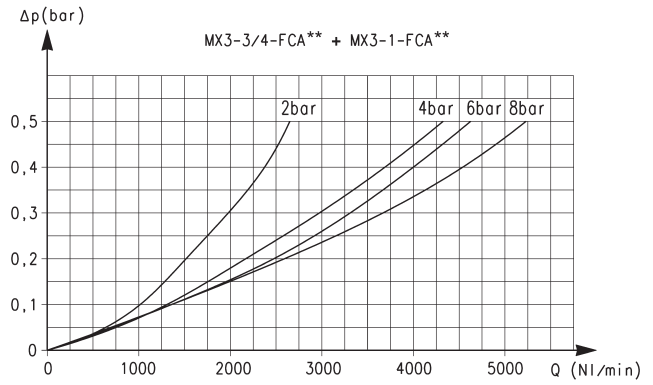
DIAGRAMMES DES DEBITS

FILTRES À CHARBON ACTIF SÉRIE MX



* Diagrammes des débits pour les modèles MX2

ΔP = Chute de pression
Q = Débit



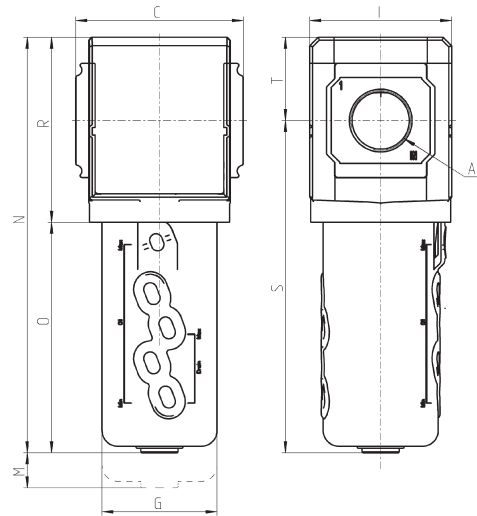
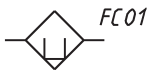
** Diagrammes des débits pour les modèles MX3

ΔP = Chute de pression
Q = Débit

Filtres à charbon actif Série MX – Dimensions



FC01 = filtro a carboni attivi

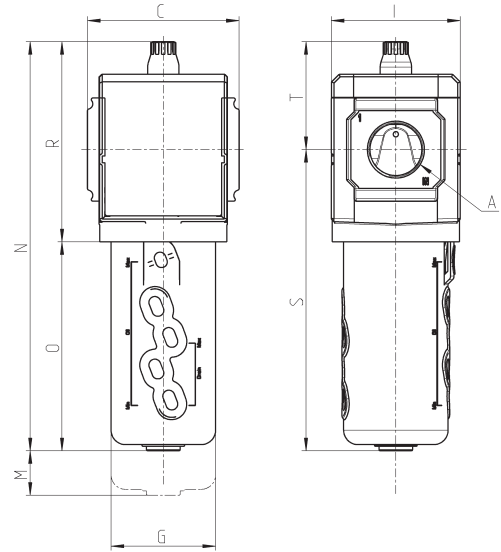
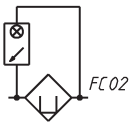


Mod.	A	C	G	I	M	N	O	R	S	T	Poids (Kg)
MX2-3/8-FCA	G3/8	70	55.3	68	89.5	189.5	104.5	85	152	37.5	0.5
MX2-1/2-FCA	G1/2	70	55.3	68	89.5	189.5	104.5	85	152	37.5	0.5
MX2-3/4-FCA	G3/4	70	55.3	68	89.5	189.5	104.5	85	152	37.5	0.5
MX3-3/4-FCA	G3/4	89.5	61.5	76	107	222	123	99	177.5	44.5	0.8
MX3-1-FCA	G1	89.5	61.5	76	107	222	123	99	177.5	44.5	0.8
MX2-1/2-FCAM	G1/2	70	60	68	89.5	191.5	106.5	85	154	37.5	0.6
MX3-1-FCAM	G1	89.5	67	76	107	221	122	99	176.5	44.5	0.8

Filtres à charbon actif Série MX – Dimensions



FC02 = filtre à charbon actif avec indicateur de blocage visuel



Mod.	A	C	G	I	M	N	O	R	S	T	Poids (Kg)
MX2-3/8-FCA1	G3/8	70	55.3	68	89.5	208.5	104.5	104	152	56.5	0.5
MX2-1/2-FCA1	G1/2	70	55.3	68	89.5	208.5	104.5	104	152	56.5	0.5
MX2-3/4-FCA1	G3/4	70	55.3	68	89.5	208.5	104.5	104	152	56.5	0.5
MX3-3/4-FCA1	G3/4	89.5	61.5	76	107	241	123	118	177.5	63.5	0.8
MX3-1-FCA1	G1	89.5	61.5	76	107	241	123	118	177.5	63.5	0.8
MX2-1/2-FCAM1	G1/2	70	60	68	89.5	210.5	106.5	104	154	56.5	0.6
MX3-1-FCAM1	G1	89.5	67	76	107	240	122	118	176.5	63.5	0.8