

Filtri a carboni attivi Serie MX

Attacchi MX2: G3/8, G1/2, G3/4 - Attacchi MX3: G3/4, G1
Modulari

Tazza con protezione in tecnopolimero e montaggio a baionetta



- » Rimozione di componenti oleose, liquide e gassose dall'aria compressa mediante carbone attivo
- » Qualità dell'aria in uscita conforme ISO 8573-1:2010, classe 1.7.1
- » Dispositivo bloccaggio tazza in polimero (riduce manovre accidentali)
- » Visore d'intasamento

I componenti per il trattamento aria Serie MX sono caratterizzati da un design moderno e lineare, compatto e con prestazioni elevate. La perfetta integrazione tra leghe metalliche e tecnopolimeri ha permesso di realizzare un prodotto affidabile, leggero e robusto al tempo stesso. Grazie al nuovo concetto di modularità, inoltre, il montaggio dei componenti risulta semplificato.

La Serie MX offre soluzioni multisetoriali che assicurano un risparmio in termini di tempo d'installazione, di spazio e di costi.

Un apposito configuratore, disponibile sul sito Camozzi <http://catalogue.camozzi.com> (sez. Configuratori), permette al cliente di scegliere la soluzione più idonea, selezionando i singoli componenti o configurando FRL assemblati.

CARATTERISTICHE GENERALI

Tipo costruttivo	modulare, compatto con elemento filtrante a carboni attivi
Materiali	vedi TABELLA MATERIALI pagina successiva
Attacchi	MX2: G3/8, G1/2, G3/4 MX3: G3/4, G1
Montaggio	verticale in linea a parete (con morsetti)
Pressione e temperatura d'esercizio	0.3 ÷ 16 bar (10°C ÷ 50°C) 0.3 ÷ 10 bar (10°C ÷ 60°C)
Qualità dell'aria in uscita secondo ISO 8573-1:2010	Classe 1.7.1
Scaricatore di condensa	non presente
Portata nominale	vedi DIAGRAMMI DI PORTATA pagine successive
Elemento filtrante	carbone attivo
Contenuto olio residuo	< 0,003 mg/m ³
Fluido	aria compressa
Prefiltraggio	si raccomanda di utilizzare un filtro con residuo d'olio di 0,01mg/m ³

ESEMPIO DI CODIFICA

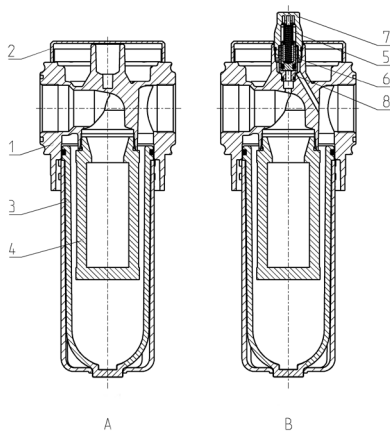
MX	2	-	1/2	-	FCA	1	-	LH
-----------	----------	----------	------------	----------	------------	----------	----------	-----------

MX	SERIE
2	TAGLIA: 2 = G3/8 - G1/2 - G3/4 3 = G3/4 - G1
1/2	ATTACCHI: 3/8 = G3/8 1/2 = G1/2 3/4 = G3/4 1 = G1
FCA	FILTRO A CARBONI ATTIVI
1	VISORE DI INTASAMENTO: = non presente 1 = presente
LH	DIREZIONE DI FLUSSO: = da sinistra a destra (standard) LH = da destra a sinistra

Per montaggi con flange o fissaggi a parete dei singoli componenti, vedi sezione "Gruppi Assemblati FRL Serie MX"

Filtri a carboni attivi Serie MX - materiali

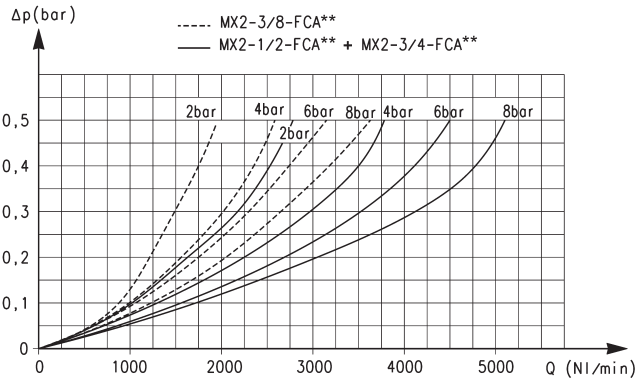
A = Filtro
B = Filtro con visore



PARTI	MATERIALI
1 = Corpo	Alluminio
2 = Copertura	Poliacetalica
3 = Tazza / Rivestimento tazza	Policarbonato o Poliammide
4 = Elemento filtrante	Carbone attivo
5 = Molla superiore	Acciaio INOX
6 = Pistone	Alluminio anodizzato
7 = Visore	Policarbonato
8 = Corpo visore	Ottone
Guarnizioni	NBR

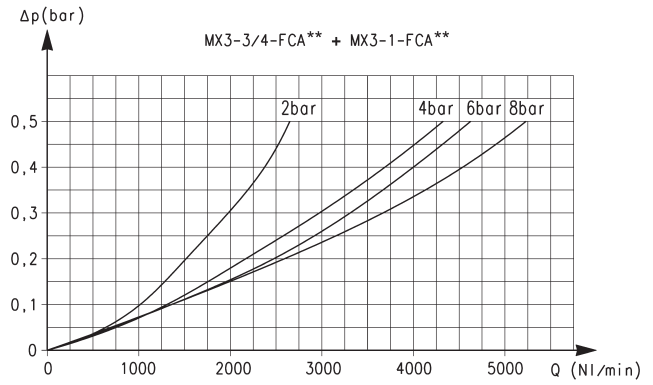
DIAGRAMMI DI PORTATA

FILTRI A CARBONI ATTIVI SERIE MX



* Diagramma valido per tutti i modelli MX2

Δp = Variazione di pressione (bar)
Q = Portata (NI/min)



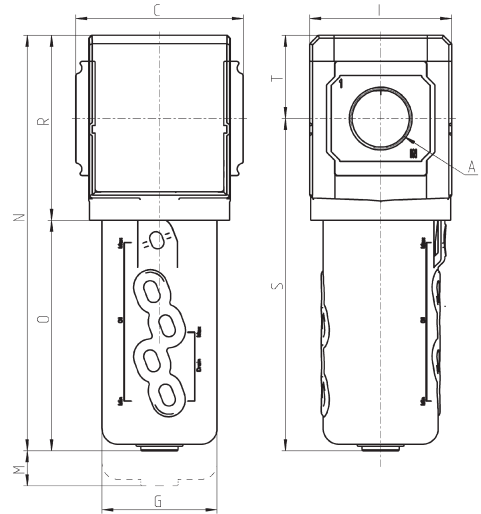
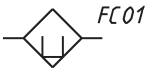
** Diagramma valido per tutti i modelli MX3

Δp = Variazione di pressione (bar)
Q = Portata (NI/min)

Filtri a carboni attivi Serie MX - ingombri



FC01 = filtro a carboni attivi

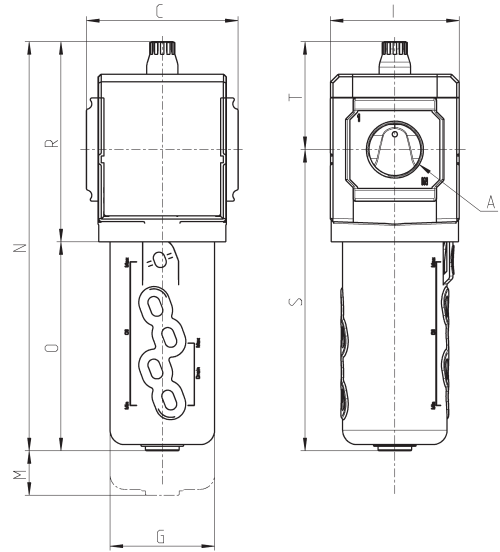
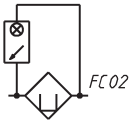


Mod.	A	C	G	I	M	N	O	R	S	T	Peso (Kg)
MX2-3/8-FCA	G3/8	70	55.3	68	89.5	189.5	104.5	85	152	37.5	0.5
MX2-1/2-FCA	G1/2	70	55.3	68	89.5	189.5	104.5	85	152	37.5	0.5
MX2-3/4-FCA	G3/4	70	55.3	68	89.5	189.5	104.5	85	152	37.5	0.5
MX3-3/4-FCA	G3/4	89.5	61.5	76	107	222	123	99	177.5	44.5	0.8
MX3-1-FCA	G1	89.5	61.5	76	107	222	123	99	177.5	44.5	0.8

Filtri a carboni attivi con visore Serie MX - ingombri



FC02 = filtro a carboni attivi
con visore intasamento



Mod.	A	C	G	I	M	N	O	R	S	T	Peso (Kg)
MX2-3/8-FCA1	G3/8	70	55.3	68	89.5	208.5	104.5	104	152	56.5	0.5
MX2-1/2-FCA1	G1/2	70	55.3	68	89.5	208.5	104.5	104	152	56.5	0.5
MX2-3/4-FCA1	G3/4	70	55.3	68	89.5	208.5	104.5	104	152	56.5	0.5
MX3-3/4-FCA1	G3/4	89.5	61.5	76	107	241	123	118	177.5	63.5	0.8
MX3-1-FCA1	G1	89.5	61.5	76	107	241	123	118	177.5	63.5	0.8