

Filtros de carbón activo Serie MX

Conexiones MX2: G3/8, G1/2, G3/4 - Conexiones MX3: G3/4, G1 Modular

Vaso con cubierta de tecnopolímero y montaje tipo bayoneta



- » Eliminación en el aire comprimido de componentes como aceite, líquido y gas a través de carbón activo
- » Calidad de aire conforme al ISO 8573-1 estándar, hasta la clase 1.7.1
- » Mecanismo de bloqueo vaso reduce riesgos de accidentes
- » Disponible en vaso de metal

MX3 es la nueva serie de componentes de tratamiento de aire realizada por Camozzi, caracterizada por un moderno, lineal y compacto diseño, ofreciendo alto servicio. La perfecta integración entre las aleaciones de metal y tecnopolímero han permitido la realización de un producto fiable, ligero y fuerte al mismo tiempo. Además gracias a un nuevo concepto de modularidad, el montaje de componentes se ha vuelto más fácil.

La serie MX ha sido realizada para ofrecer soluciones multi-sector que garantizan el ahorro en términos de tiempo de instalación, espacio y costos. En la website <http://catalogue.camozzi.com> (ver Configuradores) está disponible un configurador que permite al cliente elegir la solución más apropiada para cada aplicación, seleccionando componentes individuales o por configuración de ensamble de FRLs.

CARACTERÍSTICAS GENERALES

Construcción	modular, compacto con elemento filtrante en HDPE
Materiales	ver TABLA DE MATERIALES en las página siguiente
Conexiones	MX2: G3/8 - G1/2 - G3/4 MX3: G3/4 - G1
Montaje	vertical en línea montaje en pared (mediante sujetadores)
Temperatura de operación	10°C ÷ 40°C (t max = 60°C)
Calidad del aire entregado según ISO 8573-1: 2010	Clase 1.7.1
Descarga de condensación	NO DESCARGA
Presión de operación	0,3 ÷ 16 bar
Caudal nominal	ver DIAGRAMAS DE CAUDAL en las páginas siguientes
Elemento filtrante	carbón activo
Contenido de aceite residual	< 0,003 mg/m ³
Fluido	aire comprimido
Pre-filtración	es recomendable el uso de un filtro con aceite residual de 0,01mg/m ³

EJEMPLO DE CODIFICACIÓN

MX	2	-	1/2	-	FCA	M	1	-	LH
-----------	----------	----------	------------	----------	------------	----------	----------	----------	-----------

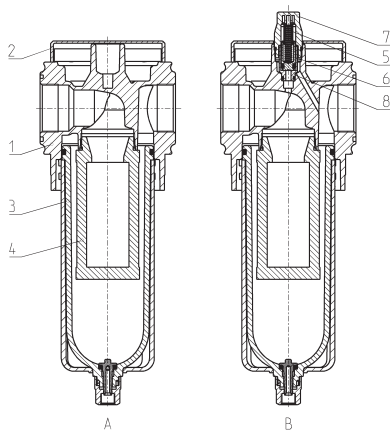
MX	SERIE
2	TAMAÑO: 2 = G3/8 - G1/2 - G3/4 3 = G3/4 - G1
3/8	CONEXIONES: 3/8 = G3/8 1/2 = G1/2 3/4 = G3/4 1 = G1
FCA	FILTRO DE CARBON ACTIVO
M	TIPO DE VASO: = polímero (estándar) M = metal (solo para MX2-1 / 2 y MX3-1)
1	INDICADOR DE BLOQUEO VISUAL: = no presente 1 = presente
LH	DIRECCIÓN DE FLUJO: = de izquierda a derecha (estándar) LH = de derecha a izquierda

FILTROS DE CARBÓN ACTIVO SERIE MX

Para el ensamble de un componente individual con bridas fijas o montaje en pared, ver la sección "Ensamble de FRL Serie MX".

Filtros de carbón activo Serie MX - materiales

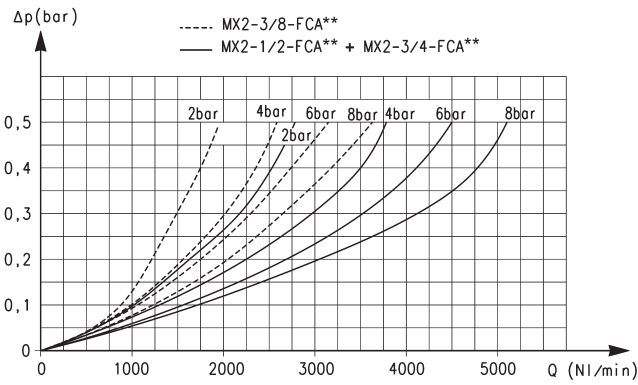
A = filtro
B = filtro con indicador de bloqueo visual



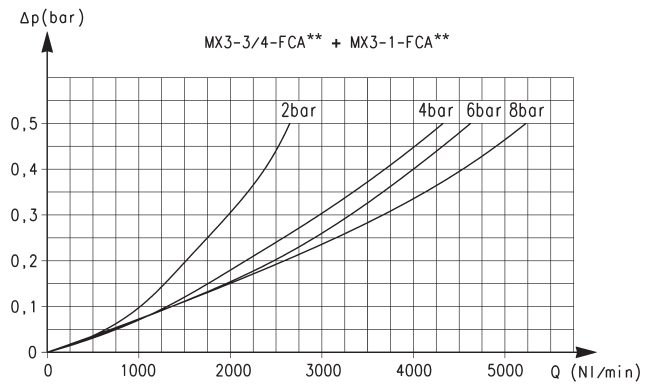
PARTES	MATERIALES
1 = Cuerpo	Aluminio
2 = Cubierta	Poliacetal
3 = Vaso con cubierta de tecnopolímero	Policarbonato / Poliamida
4 = Elemento filtrante	Carbón activo
5 = Ressort supérieur	acero inoxidable
6 = pistón	aluminio anodizado
7 = visor	Policarbonato
8 = Cuerpo del indicador	Latón
Sellos	NBR

DIAGRAMAS DE CAUDAL

FILTROS DE CARBÓN ACTIVO SERIE MX

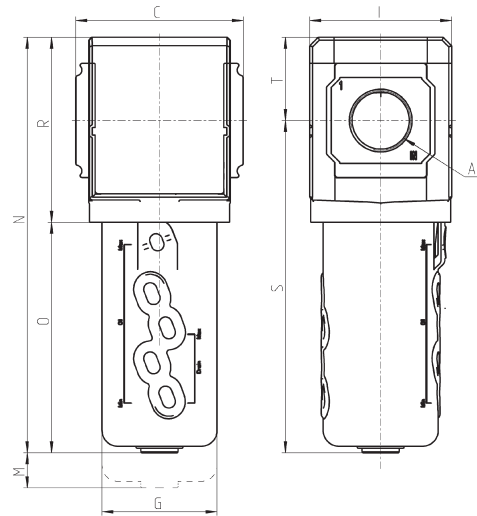
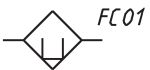


Δp = Variación de presión
Q = Caudal



Δp = Variación de presión
Q = Caudal

Filtros de carbón activo Serie MX - dimensiones

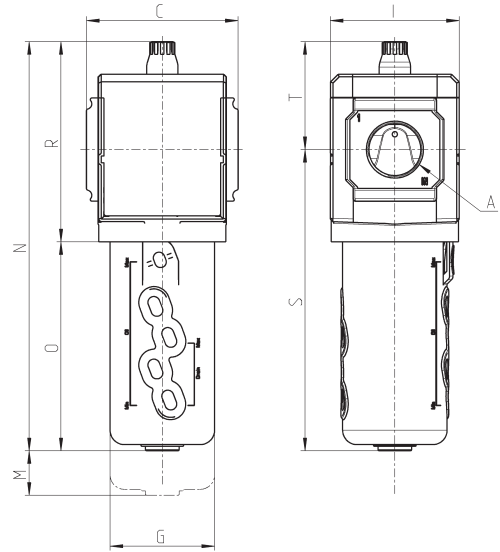
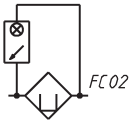


Mod.	A	C	G	I	M	N	O	R	S	T	Peso (Kg)
MX2-3/8-FCA	G3/8	70	55.3	68	89.5	189.5	104.5	85	152	37.5	0.5
MX2-1/2-FCA	G1/2	70	55.3	68	89.5	189.5	104.5	85	152	37.5	0.5
MX2-3/4-FCA	G3/4	70	55.3	68	89.5	189.5	104.5	85	152	37.5	0.5
MX3-3/4-FCA	G3/4	89.5	61.5	76	107	222	123	99	177.5	44.5	0.8
MX3-1-FCA	G1	89.5	61.5	76	107	222	123	99	177.5	44.5	0.8
MX2-1/2-FCAM	G1/2	70	60	68	89.5	191.5	106.5	85	154	37.5	0.6
MX3-1-FCAM	G1	89.5	67	76	107	221	122	99	176.5	44.5	0.8

Filtros de carbón activo Serie MX - dimensiones



FC02 = filtro de carbón activo con indicador visual de bloqueo



Mod.	A	C	G	I	M	N	O	R	S	T	Peso (Kg)
MX2-3/8-FCA1	G3/8	70	55.3	68	89.5	208.5	104.5	104	152	56.5	0.5
MX2-1/2-FCA1	G1/2	70	55.3	68	89.5	208.5	104.5	104	152	56.5	0.5
MX2-3/4-FCA1	G3/4	70	55.3	68	89.5	208.5	104.5	104	152	56.5	0.5
MX3-3/4-FCA1	G3/4	89.5	61.5	76	107	241	123	118	177.5	63.5	0.8
MX3-1-FCA1	G1	89.5	61.5	76	107	241	123	118	177.5	63.5	0.8
MX2-1/2-FCAM1	G1/2	70	60	68	89.5	210.5	106.5	104	154	56.5	0.6
MX3-1-FCAM1	G1	89.5	67	76	107	240	122	118	176.5	63.5	0.8