

Feinfilter Serie MX

Anschlüsse MX2: G3/8", G1/2", G3/4" - MX3: G3/4", G1"
Modularbauweise
Kunststoffbehälter und Bajonettverschluss



- » Hohe Leistung und Luftqualität (gemäß ISO 8573-1)
- » Luftqualität gemäß ISO 8573-1:2010, Klassen 1.8.1 und 2.8.2
- » Kondensatablass manuell, automatisch oder mit Druckentlastung
- » Behälterverriegelung
- » Verschmutzungskontrolle

MX ist die Serie von Komponenten zur Luftaufbereitung von Camozzi, die sich durch ein modernes, lineares, kompaktes Design und hohe Leistungen auszeichnet. Durch die perfekte Verbindung von Metalllegierungen und Kunststoffen ist ein zuverlässiges, leichtes und dennoch robustes Produkt entstanden. Dank des neuen Konzeptes der Modularbauweise wurde außerdem die Montage der Komponenten vereinfacht.

Die Serie MX bietet Lösungen, die Einsparungen bezüglich Installationszeit, Platzbedarf sowie Kosten bedeuten.

Der Konfigurator unter <http://catalogue.camozzi.com> (Konfiguratoren) ermöglicht dem Kunden, die für seine Anwendung beste Lösung zu finden. Es können entweder einzelne Bauteile ausgewählt oder eine komplette Wartungseinheit konfiguriert werden.

ALLGEMEINE KENNGRÖSSEN

Bauart	Modular, kompakt	
Werkstoffe	Siehe Beschreibung der Bauteile	
Anschluss	MX2: G3/8", G1/2", G3/4" - MX3: G3/4", G1"	
Behälterinhalt	MX2: 55 cm ³ - MX3: 85 cm ³	
Montageart	Vertikal, Reihen- oder Wandmontage (mit Klemmen)	
Betriebstemperatur	-5°C ÷ +50°C bei max. 16 bar (mit Taupunkt des Mediums 2°C unterhalb der minimalen Betriebstemperatur) -5°C ÷ +60°C bei max. 10 bar (mit Taupunkt des Mediums 2°C unterhalb der minimalen Betriebstemperatur)	
Kondensatablass	halbautomatisch-manuell (Standard), automatisch, mit Druckentlastung gefiltert, Anschluss G1/8" ohne Ablass	
Durchfluss	Siehe Durchflussdiagramme	
Luftqualität gemäß ISO 8573-1:2010	Klasse 2.8.2 mit Filterelement 1 µm; Klasse 1.8.1 mit Filterelement 0,01 µm	
Restölgehalt bei primärseitig 3 mg/m ³	< 0,01mg/m ³	< 0,1mg/m ³
Rückhalteleistung Öl	99,80%	97%
Rückhalteleistung Partikel	99,99999%	99,999%
Medium	Druckluft	
Vorfiltrierung mit Filterelement 1 µm	Es empfiehlt sich ein Filter von 5 µm.	
Vorfiltrierung mit Filterelement 0,01 µm	Es empfiehlt sich ein Filter von 1 µm.	

MODELLBEZEICHNUNG

MX	2	-	1/2	-	FC	0	0	1	-	LH
-----------	----------	----------	------------	----------	-----------	----------	----------	----------	----------	-----------

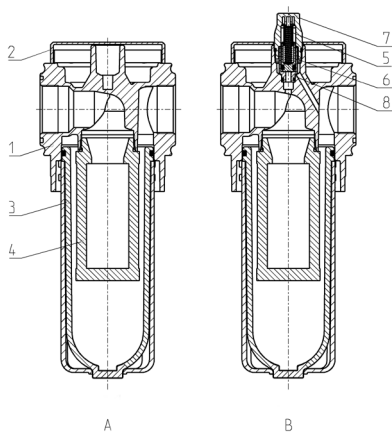
MX	SERIE
2	GRÖSSE 2 = G3/8", G1/2", G3/4" 3 = G3/4", G1"
1/2	ANSCHLUSS 3/8 = G3/8" 1/2 = G1/2" 3/4 = G3/4" 1 = G1"
FC	FEINFILTER
0	FILTERELEMENT 0 = 0,01 µm (Standard) 1 = 1 µm
0	KONDENSATABLASS (weitere Informationen siehe Kapitel 7.10): 0 = halbautomatisch-manuell (Standard) 3 = automatisch 5 = mit Druckentlastung, gefiltert 8 = Anschluss G1/8" ohne Ablass
1	VERSCHMUTZUNGSKONTROLLE = nicht vorhanden 1 = vorhanden
LH	DURCHFLUSSRICHTUNG = von links nach rechts (Standard) LH = von rechts nach links

Weitere Details zur Montage mit Flansch oder Wandmontage der einzelnen Bauteile siehe Wartungseinheiten Serie MX.

Feinfilter Serie MX - Beschreibung der Bauteile

A = Filter

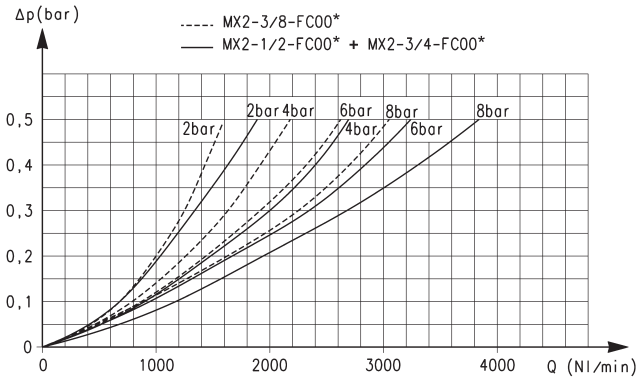
B = Filter mit Verschmutzungskontrolle



BESCHREIBUNG DER BAUTEILE

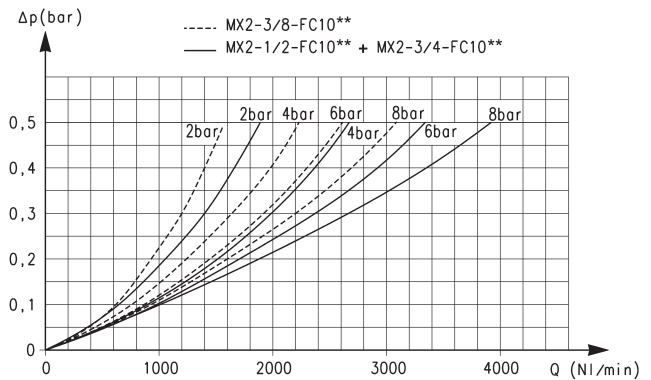
BAUTEILE	WERKSTOFFE
1 = Körper	Aluminium
2 = Abdeckung	Polyacetal
3 = Behälter / Behälterbeschichtung	Polycarbonat/Polyamid
4 = Filterelement	Borsilikat
5 = Obere Feder	Edelstahl
6 = Kolben	Aluminium eloxiert
7 = Sichtfenster	Polycarbonat
8 = Verschmutzungsanzeige	Messing
Dichtungen	NBR

DURCHFLUSSDIAGRAMME MX2



* Referenzdiagramm für alle Modelle mit Filterelement = 0,01 µm

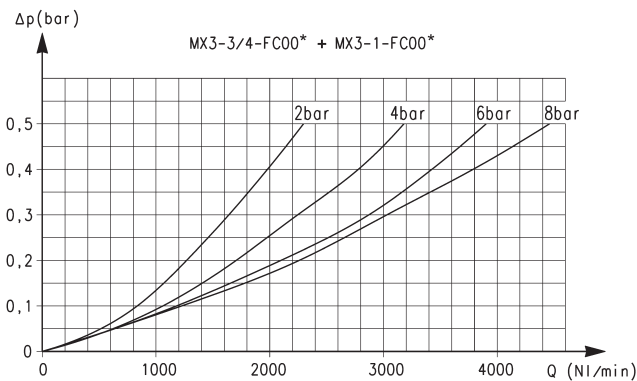
Δp = Druckabfall (bar)
Q = Durchfluss (NI/min)



** Referenzdiagramm für alle Modelle mit Filterelement = 1 µm

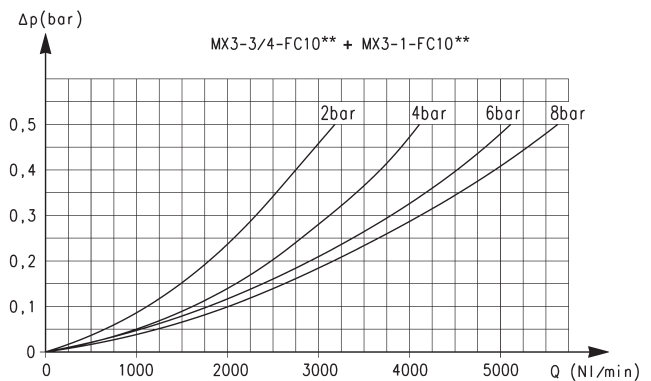
Δp = Druckabfall (bar)
Q = Durchfluss (NI/min)

DURCHFLUSSDIAGRAMME MX3



* Referenzdiagramm für alle Modelle mit Filterelement = 0,01 µm

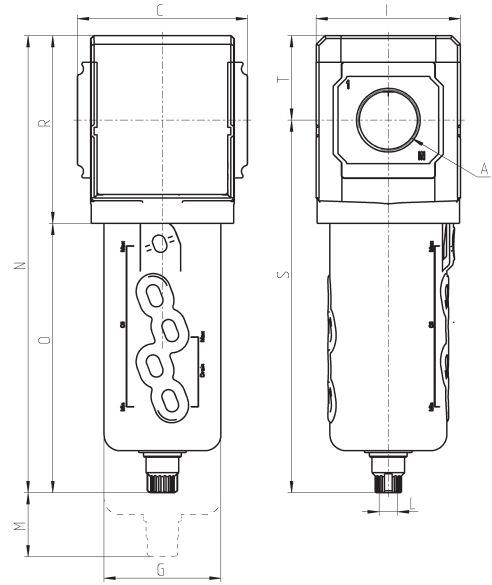
Δp = Druckabfall (bar)
Q = Durchfluss (NI/min)



** Referenzdiagramm für alle Modelle mit Filterelement = 1 µm

Δp = Druckabfall (bar)
Q = Durchfluss (NI/min)

Feinfilter Serie MX - Abmessungen



PRODUKTÜBERSICHT												
Mod.	A	C	G	I	L	M	N	O	R	S	T	Gewicht (Kg)
MX2-3/8-FC00	G3/8	70	55,3	68	G1/8	75	212	127	85	174,5	37,5	0,5
MX2-1/2-FC00	G1/2	70	55,3	68	G1/8	75	212	127	85	174,5	37,5	0,5
MX2-3/4-FC00	G3/4	70	55,3	68	G1/8	75	212	127	85	174,5	37,5	0,5
MX3-3/4-FC00	G3/4	89,5	61,5	76	G1/8	90	241	142	99	196,5	44,5	0,8
MX3-1-FC00	G1	89,5	61,5	76	G1/8	90	241	142	99	196,5	44,5	0,8

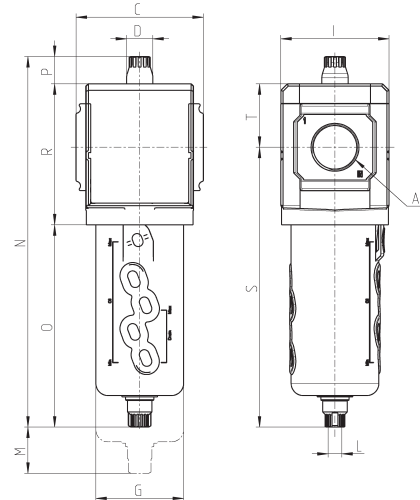


FA01 = ohne Ablass mit Anschluss G1/8"

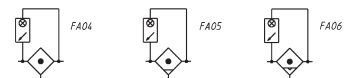
FA03 = Ablass automatisch oder mit Druckentlastung

FA02 = Ablass halbautomatisch-manuell

Feinfilter Serie MX, mit Verschmutzungskontrolle - Abmessungen



PRODUKTÜBERSICHT														
Mod.	A	C	D	G	I	L	M	N	O	P	R	S	T	Gewicht (Kg)
MX2-3/8-FC001	G3/8	70	18.5	55.3	68	G1/8	75	231	127	19.5	85	174.5	37.5	0.5
MX2-1/2-FC001	G1/2	70	18.5	55.3	68	G1/8	75	231	127	19.5	85	174.5	37.5	0.5
MX2-1/2-FC001	G3/4	70	18.5	55.3	68	G1/8	75	231	127	19.5	85	174.5	37.5	0.5
MX3-3/4-FC001	G3/4	89.5	18.5	61.5	76	G1/8	90	260	142	19.5	99	196.5	44.5	0.9
MX3-1-FC001	G1	89.5	18.5	61.5	76	G1/8	90	260	142	19.5	99	196.5	44.5	0.9



FA04 = ohne Ablass, mit Anschluss G1/8", mit Verschmutzungskontrolle
FA05 = Ablass halbautomatisch-manuell, mit Verschmutzungskontrolle

FA06 = Ablass automatisch oder mit Druckentlastung, mit Verschmutzungskontrolle