

Filtri-regolatori di pressione Serie MX

Attacchi MX2: G3/8, G1/2, G3/4 - Attacchi MX3: G3/4, G1
Modulari

Tazza con copertura in tecnopolimero e montaggio a baionetta

FILTRI-REGOLATORI SERIE MX



- » Qualità dell'aria in uscita conforme ISO 8573-1:2010, classi 7.8.4 e 6.8.4
- » Con manometro incassato o con attacco per manometro
- » Manopola con chiusura
- » Sistema di antimanomissione (regolatore lucchettabile)
- » Dispositivo bloccaggio tazza in polimero (riduce manovre accidentali)

I filtri-regolatori Serie MX sono costituiti da filtro e riduttore di pressione integrato. Sono perciò compatti e adatti a funzioni di pre-filtraggio.

Disponibili con o senza scarico (relieving), sono dotati di una valvola a membrana per la regolazione diretta della pressione e di uno scarico condensa integrato, manuale o automatico. Sono, inoltre, dotati di manometro incassato.

La Serie MX offre soluzioni multisettoriali che assicurano un risparmio in termini di tempo d'installazione, di spazio e di costi.

Un apposito configuratore, disponibile sul sito Camozzi <http://catalogue.camozzi.com> (sez. Configuratori), permette al cliente di scegliere la soluzione più idonea, selezionando i singoli componenti o configurando FRL assemblati.

CARATTERISTICHE GENERALI

Tipo costruttivo	Modulare, compatto con elemento filtrante in HDPE
Materiali	vedi TABELLA MATERIALI pagina successiva
Attacchi	MX2: G3/8, G1/2, G3/4 - MX3: G3/4, G1
Capacità di condensa	MX2: 55 cm ³ - MX3: 85 cm ³
Montaggio	verticale in linea, a parete (con morsetti), a pannello
Pressione e temperatura d'esercizio	0.3 ÷ 16 bar / -5°C ÷ 50°C (con punto di rugiada del fluido inferiore di 2°C al valore della T min di lavoro) con scaricatore automatico 1.5 ÷ 12 bar 0.3 ÷ 10 bar / -5°C ÷ 60°C (con punto di rugiada del fluido inferiore di 2°C al valore della T min di lavoro) con scaricatore automatico 1.5 ÷ 12 bar
Qualità dell'aria in uscita secondo ISO 8573-1:2010	Classe 6.8.4 con elemento filtrante da 5 µm Classe 7.8.4 con elemento filtrante da 25 µm
Scaricatore di condensa	MX2: semiautomatico-manuale (standard), automatico, a depressione protetto, scarico diretto G1/8 MX3: semiautomatico-manuale (standard), automatico, scarico diretto G1/8
Pressione d'uscita	0.5 ÷ 10 bar (standard), 0.5 ÷ 4 bar e 0.5 ÷ 7 bar
Manometro	incassato (standard) con attacco da G1/4 (solo MX3) o da G1/8 (solo MX2)
Portata nominale	vedi DIAGRAMMI DI PORTATA pagine successive
Fluido	aria compressa

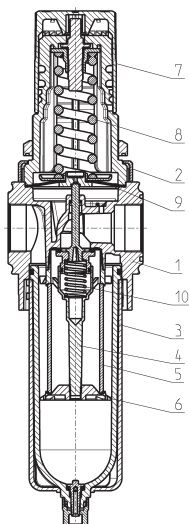
ESEMPIO DI CODIFICA

MX	2	-	1/2	-	FR	0	0	0	4	-	LH
-----------	----------	----------	------------	----------	-----------	----------	----------	----------	----------	----------	-----------

MX	SERIE
2	TAGLIA: 2 = G3/8 - G1/2 - G3/4 3 = G3/4 - G1
1/2	ATTACCO: 3/8 = G3/8 1/2 = G1/2 3/4 = G3/4 1 = G1
FR	FILTRO-REGOLATORE
0	ELEMENTO FILTRANTE CON TIPO DI COSTRUZIONE: 0 = 25 µm con relieving (standard) 1 = 5 µm con relieving 2 = 25 µm senza relieving 3 = 5 µm senza relieving 4 = 25 µm con relieving e valvola di by-pass 5 = 5 µm con relieving e valvola di by-pass 6 = 25 µm senza relieving, con valvola di by-pass 7 = 5 µm senza relieving, con valvola di by-pass
0	SCARICATORE DI CONDENZA (ulteriori informazioni nella sezione dedicata): 0 = semiautomatico-manuale (standard, solo per tazza in polimero) 3 = automatico 5 = a depressione protetto (solo per tazza in polimero) 8 = senza scaricatore con attacco G1/8
0	PRESSIONE DI LAVORO (1 bar = 14,5 psi): 0 = 0.5 ÷ 10 bar (standard) 4 = 0.5 ÷ 4 bar 7 = 0.5 ÷ 7 bar (solo MX2)
4	MANOMETRO: 0 = senza manometro (con blocchetto filettato) 2 = con manometro 0-6 incassato con pressione di lavoro 0.5 ÷ 4 bar 3 = con manometro 0-10 incassato con pressione di lavoro 0.5 ÷ 7 bar (solo MX2) 4 = con manometro 0-12 incassato con pressione di lavoro 0.5 ÷ 10 bar (standard)
LH	DIREZIONE DI FLUSSO: = da sinistra a destra (standard) LH = da destra a sinistra

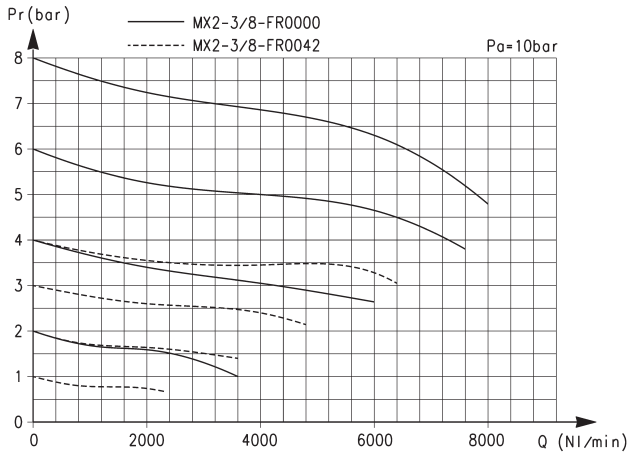
Per montaggi con flange o fissaggi a parete dei singoli componenti, vedi sezione "Gruppi Assemblati FRL Serie MX"

Filtri-regolatori di pressione Serie MX - materiali



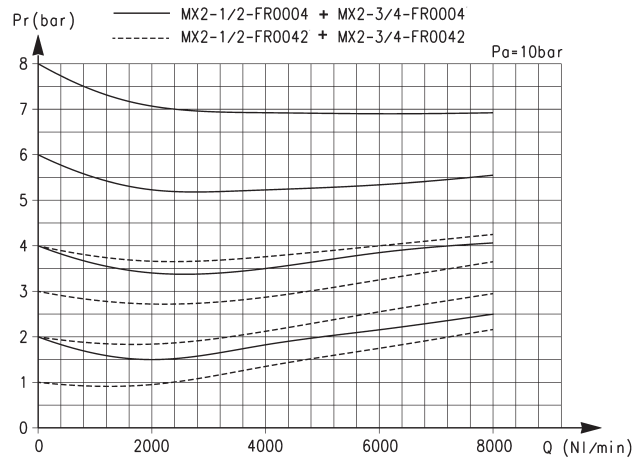
PARTI	MATERIALI
1 = Corpo	Alluminio
2 = Copertura	Poliacetalica
3 = Tazza / Rivestimento tazza	Policarbonato, Poliammide
4 = Guida-valvola	Poliacetalica
5 = Elemento filtrante	Polietilene
6 = Deflettore di separazione	Poliacetalica
7 = Manopola	Poliammide
8 = Molla superiore	Acciaio Zincato
9 = Membrana	NBR
10 = Molla inferiore	Acciaio INOX
Guarnizioni	NBR

DIAGRAMMI DI PORTATA FILTRI-REGOLATORI MX2



Pr = Pressione regolata (bar)
Q = Portata (NI/min)

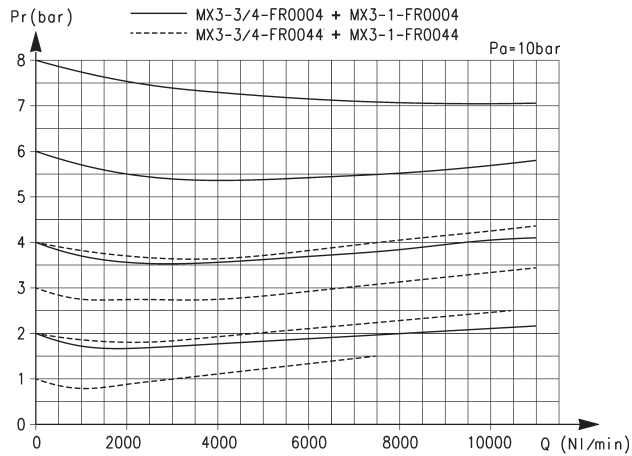
Pa = Pressione d'ingresso (bar)



Pr = Pressione regolata (bar)
Q = Portata (NI/min)

Pa = Pressione d'ingresso (bar)

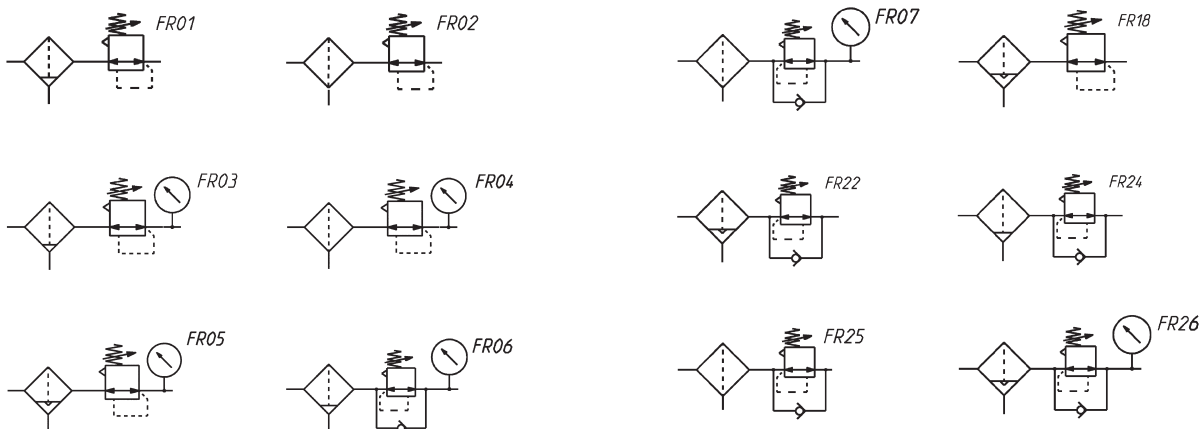
DIAGRAMMA DI PORTATA FILTRI-REGOLATORI MX3



Pr = Pressione regolata (bar)
Q = Portata (NI/min)

Pa = Pressione d'ingresso (bar)

SIMBOLI PNEUMATICI



FR01 = filtro-reg. con relieving e scarico manuale/semiautomatico
 FR02 = filtro-reg. con relieving con scarico diretto
 FR03 = filtro-reg. con relieving, manometro e scarico manuale/semiautomatico
 FR04 = filtro-reg. con relieving, manometro e scarico diretto
 FR05 = filtro-reg. con relieving, manometro e scaricatore automatico
 FR06 = filtro-reg. con relieving, manometro, scaricatore manuale/semiautomatico e valvola by-pass

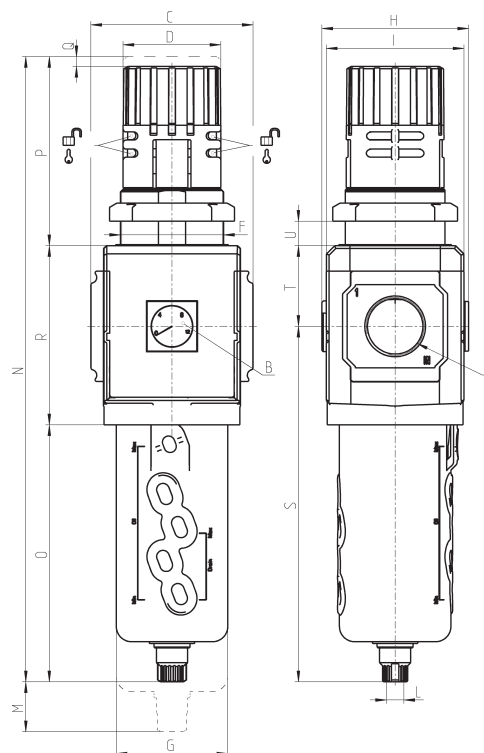
FR07 = filtro-reg. con rel., manometro, scarico diretto e v. by-pass
 FR18 = filtro-reg. con relieving e scaricatore automatico
 FR22 = filtro-reg. con relieving, con manometro, scaricatore automatico-depressione e valvola by-pass
 FR24 = filtro-reg. con rel., scaricatore man./semiaut. e v. by-pass
 FR25 = filtro-reg. con relieving, scarico diretto e valvola by-pass
 FR26 = filtro-reg. con relieving, manometro, scaricatore automatico-depressione e valvola by-pass

FILTRI-REGOLATORI SERIE MX

Filtri-regolatori di pressione Serie MX - ingombri



Lucchetto con gambo di diametro max. 4,5 mm



Mod.	A	B (bar)	C	D	F	G	H	I	L	M	N	O	P	Q	R	S	T	U	Peso (Kg)
MX2-3/8-FR0004	G3/8	0 ÷ 12	70	45	M47x1.5	55.5	74.5	68	G1/8	66	290	127	78	5	85	174.5	37.5	0 ÷ 16	0.8
MX2-1/2-FR0004	G1/2	0 ÷ 12	70	45	M47x1.5	55.5	74.5	68	G1/8	66	290	127	78	5	85	174.5	37.5	0 ÷ 16	0.8
MX2-3/4-FR0004	G3/4	0 ÷ 12	70	45	M47x1.5	55.5	74.5	68	G1/8	66	290	127	78	5	85	174.5	37.5	0 ÷ 16	0.8
MX3-3/4-FR0004	G3/4	0 ÷ 12	89.5	54	M57x1.5	61.5	81	76	G1/8	75	345	142	104	5	99	196.5	44.5	0 ÷ 20	1.3
MX3-1-FR0004	G1	0 ÷ 12	89.5	54	M57x1.5	61.5	81	76	G1/8	75	345	142	104	5	99	196.5	44.5	0 ÷ 20	1.3