

# FILTERREGLER

## SERIE MX

Anschlüsse MX2: G3/8", G1/2", G3/4" - MX3: G3/4", G1"  
 Modularbauweise  
 Kunststoffbehälter und Bajonettverschluss



- Luftqualität gemäß ISO 8573-1:2010, Klassen [7:8:4] und [6:8:4]
- Mit integriertem Manometer oder Manometeranschluss
- Handrad mit Verriegelung
- Manipulationssicheres System (abschließbarer Regler)
- Behälterverriegelung

Die Filterregler der Serie MX vereinigen Druckregler und Filter in einem Gerät.

Daher sind sie kompakt und für Vorfiltrierungen geeignet. Sie sind verfügbar mit oder ohne Sekundärentlüftung und mit einem Membranventil zur direkten Druckregelung sowie einem integrierten Kondensatablass, manuell oder automatisch, ausgestattet. Weiterhin verfügen sie über einen eingebauten Manometer.

Die Serie MX bietet Lösungen, die Einsparungen bezüglich Installationszeit, Platzbedarf sowie Kosten bedeuten.

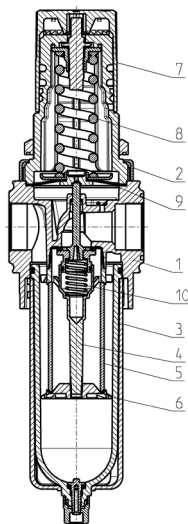
### Allgemeine Kenngrößen

<b>Bauart</b>	Modular, kompakt, Filterelement in HDPE
<b>Werkstoffe</b>	Siehe Beschreibung der Bauteile
<b>Anschlüsse</b>	MX2: G3/8", G1/2", G3/4" MX3: G3/4", G1"
<b>Behälterinhalt</b>	MX2: 55 cm <sup>3</sup> MX3: 85 cm <sup>3</sup>
<b>Befestigungsart</b>	Vertikal, Reihen-, Wand- oder Schalttafelmontage
<b>Betriebstemperatur</b>	0,3 ÷ 16 bar / -5°C ÷ 50°C (mit Taupunkt des Mediums 2°C unterhalb der minimalen Betriebstemperatur) 0,3 ÷ 10 bar / -5°C ÷ 60°C (mit Taupunkt des Mediums 2°C unterhalb der minimalen Betriebstemperatur)
<b>Luftqualität gemäß ISO 8573-1:2010</b>	Klasse [6:8:4] mit Filterelement 5 µm Klasse [7:8:4] mit Filterelement 25 µm
<b>Draining of condensate</b>	MX2: halbautomatisch-manuell (Standard), automatisch, mit Druckentlastung, Anschluss G1/8" ohne Ablass MX3: halbautomatisch-manuell (Standard), automatisch, Anschluss G1/8" ohne Ablass
<b>Ausgangsdruck</b>	0,5 ÷ 10 bar (standard), 0,5 ÷ 4 bar, 0,5 ÷ 7 bar
<b>Durchfluss</b>	Siehe Durchflussdiagramme
<b>Medium</b>	Druckluft

**Modellbezeichnung**

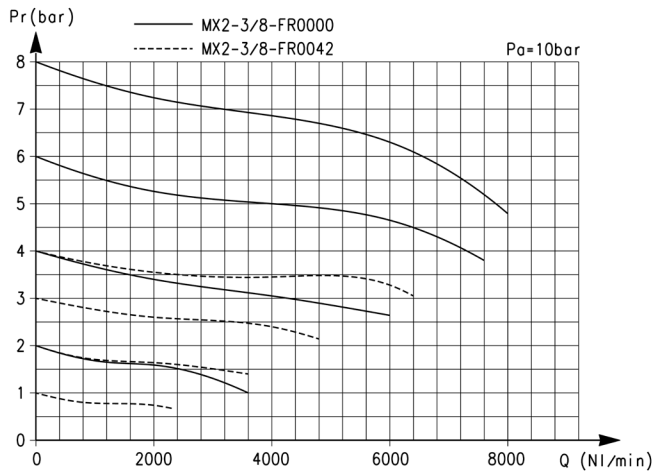
<b>MX</b>	<b>2</b>	<b>-</b>	<b>1/2</b>	<b>-</b>	<b>FR</b>	<b>0</b>	<b>0</b>
<b>MX</b>	SERIE						
<b>2</b>	GRÖSSE 2 = G3/8", G1/2", G3/4" 3 = G3/4", G1"						
<b>1/2</b>	ANSCHLUSS 3/8 = G3/8" 1/2 = G1/2" 3/4 = G3/4" 1 = G1"						
<b>FR</b>	FILTERREGLER						
<b>0</b>	FILTERELEMENT MIT BAUART 0 = 25 µm mit Sekundärentlüftung (Standard) 1 = 5 µm mit Sekundärentlüftung 2 = 25 µm ohne Sekundärentlüftung (nur mit halbautomatisch-manuellem Ablass) 3 = 5 µm ohne Sekundärentlüftung (nur mit halbautomatisch-manuellem Ablass) 4 = 25 µm mit Sekundärentlüftung und Schnellentlüftungsventil 5 = 5 µm mit Sekundärentlüftung und Schnellentlüftungsventil 6 = 25 µm ohne Sekundärentlüftung, mit Schnellentlüftungsventil 7 = 5 µm ohne Sekundärentlüftung, mit Schnellentlüftungsventil						
<b>0</b>	KONDENSATABLASS (weitere Informationen siehe Kapitel 7.10) 0 = halbautomatisch-manuell 3 = automatisch 5 = mit Druckentlastung 8 = Anschluss G1/8", ohne Ablass						
<b>0</b>	BETRIEBSDRUCK 0 = 0,5 ÷ 10 bar (Standard) 4 = 0,5 ÷ 4 bar 7 = 0,5 ÷ 7 bar (nur MX2)						
<b>4</b>	MANOMETER 0 = ohne Manometer (mit Gewindeanschluss) 2 = mit eingebautem Manometer 0-6 und Betriebsdruck 0,5 ÷ 4 bar 3 = mit eingebautem Manometer 0-10 und Betriebsdruck 0,5 ÷ 7 bar (nur MX2) 4 = mit eingebautem Manometer 0-12 und Betriebsdruck 0,5 ÷ 10 bar (Standard)						
<b>LH</b>	DURCHFLUSSRICHTUNG = von links nach rechts (Standard) LH = von rechts nach links						

Weitere Details zur Leitungs-, Wandmontage direkt oder mit Abstandshalter siehe Wartungseinheiten Serie MX.

**Filterregler Serie MX - Beschreibung der Bauteile**


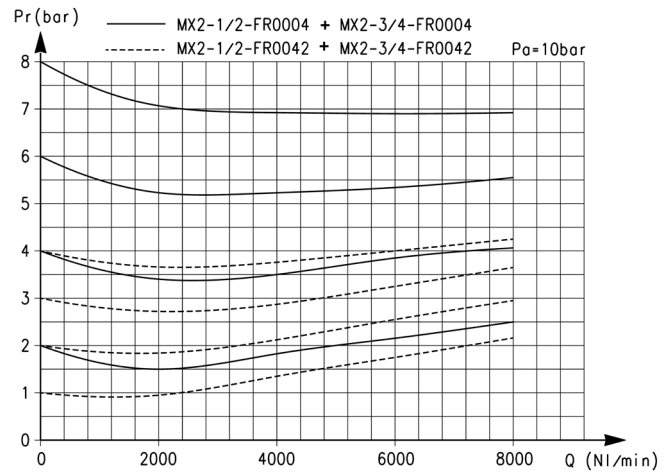
Bauteile	Werkstoffe
<b>1 = Körper</b>	Aluminium
<b>2 = Abdeckung</b>	Polyacetal
<b>3 = Behälter / Behälterbeschichtung</b>	Polycarbonat/Polyamid
<b>4 = Ventildführung</b>	Polyacetal
<b>5 = Filterelement</b>	Polyethylen
<b>6 = Trennablenker</b>	Polyacetal
<b>7 = Handrad</b>	Polyamid
<b>8 = obere Feder</b>	Stahl verzinkt
<b>9 = Membrane</b>	NBR
<b>10 = untere Feder</b>	Edelstahl
<b>Dichtungen</b>	NBR

## Durchflussdiagramme MX2



Pr = Ausgangsdruck (bar)  
Q = Durchfluss (NI/min)

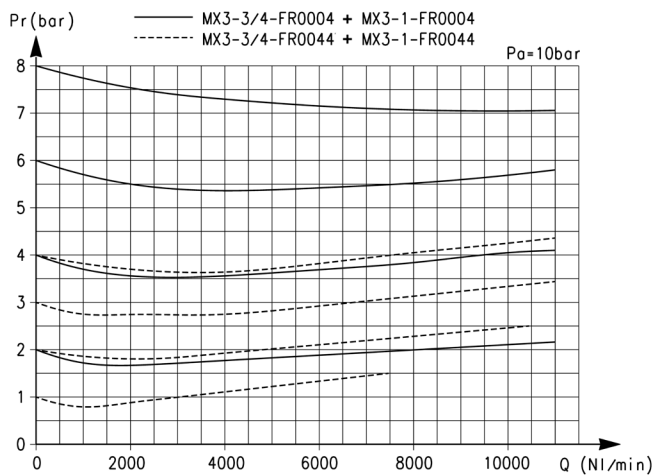
Pa = Eingangsdruck (bar)



Pr = Ausgangsdruck (bar)  
Q = Durchfluss (NI/min)

Pa = Eingangsdruck (bar)

## Durchflussdiagramm MX3

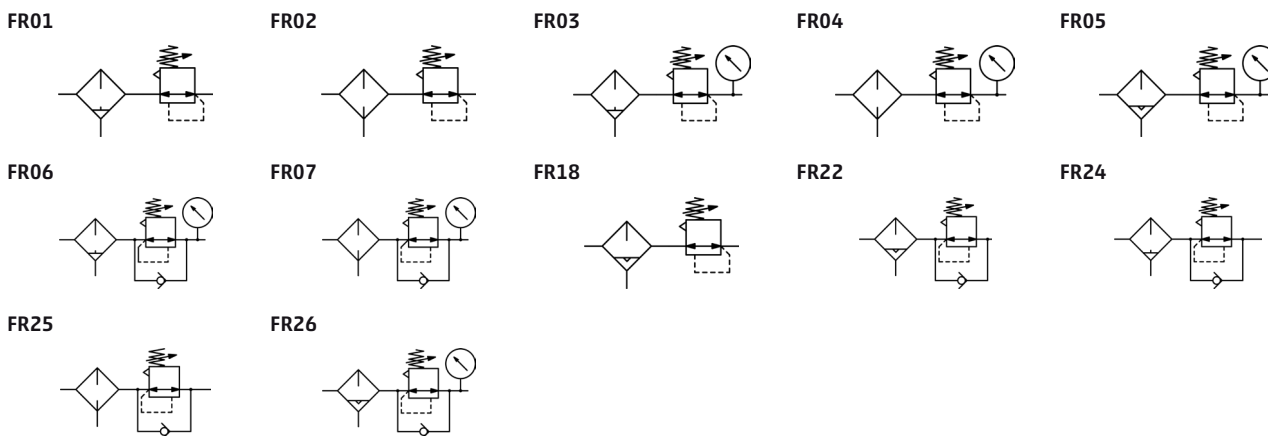


Pr = Ausgangsdruck (bar)  
Q = Durchfluss (NI/min)

Pa = Eingangsdruck (bar)

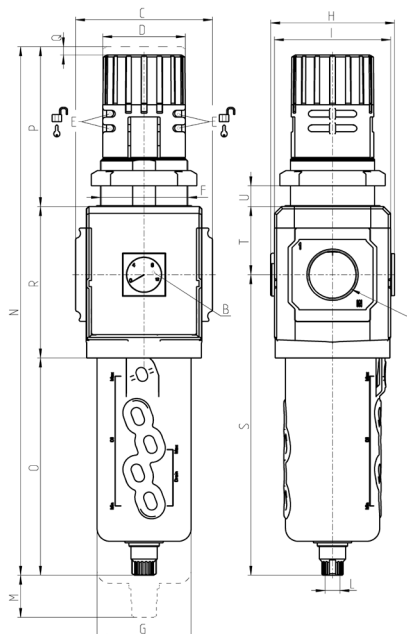
## Pneumatiksymbole

- FR01 = Sekundärentlüftung, Ablass manuell
- FR02 = Sekundärentlüftung, ohne Ablass
- FR03 = Sekundärentlüftung, Ablass manuell, Manometer
- FR04 = Sekundärentlüftung, ohne Ablass, Manometer
- FR05 = Sekundärentlüftung, Ablass automatisch, Manometer
- FR06 = Sekundärentlüftung, Ablass halbautomatisch-manuell, Manometer, Schnellentlüftungsventil
- FR07 = Sek.entl., o. Ablass, Manometer, Schnellentl.ventil
- FR18 = Sekundärentlüftung, Ablass automatisch
- FR22 = ohne Sekundärentlüftung, Ablass mit Druckentlastung, Manometer, Schnellentlüftungsventil
- FR24 = Sekundärentlüftung, Ablass halbautomatisch-manuell, Schnellentlüftungsventil
- FR25 = Sekundärentlüftg., ohne Ablass, Schnellentl.ventil
- FR26 = ohne Sekundärentlüftung, Ablass mit Druckentlastung, Schnellentlüftungsventil



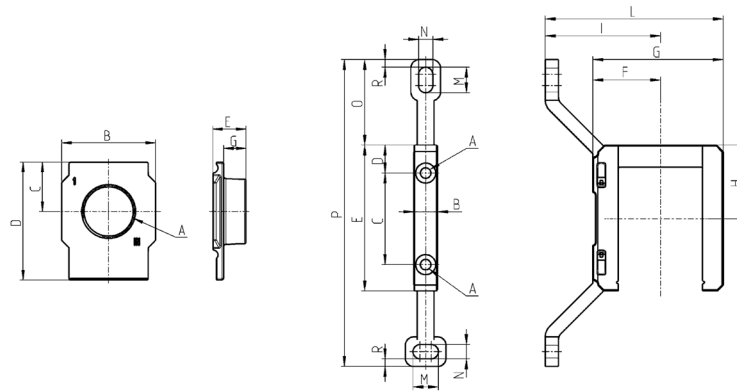
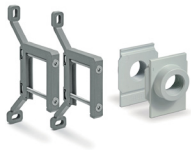
DRUCKLUFTAUFBEREITUNG

## Filterregler Serie MX - Abmessungen



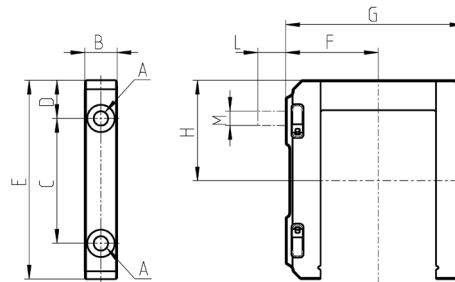
Mod.	A	B	C	D	F	G	H	I	L	M	N	O	P	Q	R	S	T	U	Gewicht [kg]
MX2-3/8-FR....-	G3/8	G1/8	70	45	M47x1,5	55,5	74,5	68	G1/8	66	290	127	78	5	85	174,5	37,5	0 ÷ 16	0,8
MX2-1/2-FR....-	G1/2	G1/8	70	45	M47x1,5	55,5	74,5	68	G1/8	66	290	127	78	5	85	174,5	37,5	0 ÷ 16	0,8
MX2-3/4-FR....-	G3/4	G1/8	70	45	M47x1,5	55,5	74,5	68	G1/8	66	290	127	78	5	85	174,5	37,5	0 ÷ 16	0,8
MX3-3/4-FR....-	G3/4	G1/4	89,5	54	M57x1,5	61,5	81	76	G1/8	75	345	142	104	5	99	196,5	44,5	0 ÷ 20	1,3
MX3-1-FR....-	G1	G1/4	89,5	54	M57x1,5	61,5	81	76	G1/8	75	345	142	104	5	99	196,5	44,5	0 ÷ 20	1,3

### Kit Befestigungsbügel + Endplatten



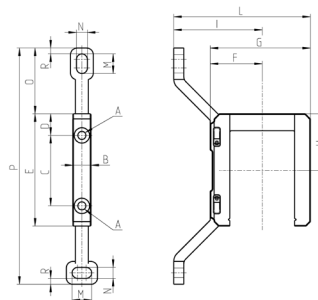
Mod.	A	B	C	Lieferumfang Kit:
MX2-3/8-KK	G 3/8	174	140	1x MX2-3/8-FL + 2x MX2-Y
MX2-1/2-KK	G 1/2	174	140	1x MX2-1/2-FL + 2x MX2-Y
MX2-3/4-KK	G 3/4	174	140	1x MX2-3/4-FL + 2x MX2-Y
MX3-3/4-KK	G 3/4	221	179	1x MX2-3/4-FL + 2x MX2-Y
MX3-1-KK	G 1	221	179	1x MX2-1-FL + 2x MX2-Y

### Kit Befestigungsbügel

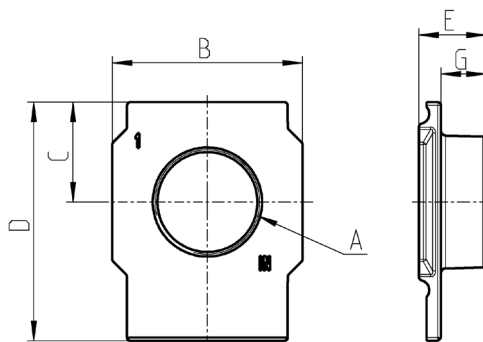
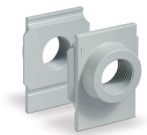


Mod.	A	B	C	D	E	F	G	H	L	M	Hinweise
MX2-X	5,2	12	46	14	73,5	37,5	70,5	37	-	-	
MX2-Z	5,2	12	46	14	73,5	37,5	70,5	37	14	M5	Kit mit Wandbefestigungsschraube
MX3-X	6,2	14	54	16,5	86	40	77	43,5	-	-	
MX3-Z	6,2	14	54	16,5	86	40	77	43,5	13	M6	Kit mit Wandbefestigungsschraube

### Kit Befestigungsbügel mit Winkel



Mod.	A	B	C	D	E	F	G	H	I	L	M	N	O	P	R
MX2-Y	5,2	12	46	14	73,5	32,5	70,5	37	70,5	103	12	6,5	42	152	4
MX3-Y	6,2	14	54	16,5	86	40	77	43,5	68	105	15	8,4	50,5	181	4,5

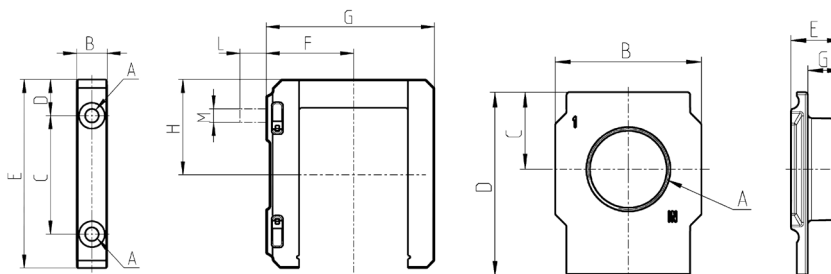
**Endplatten (links/rechts)**


Mod.	A	B	C	D	E	G
MX2-3/8-FL	G3/8	50	26,5	63,5	17	11
MX2-1/2-FL	G1/2	50	26,5	63,5	17	11
MX2-3/4-FL	G3/4	50	26,5	63,5	17	11
MX3-3/4-FL	G3/4	58	30,5	73	20,5	13,5
MX3-1-FL	G1	58	30,5	73	20,5	13,5

DRUCKLUFTAUFBEREITUNG

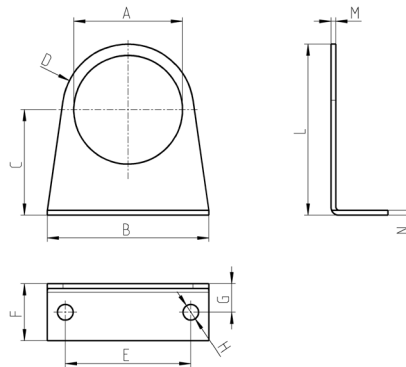
**Kit Befestigungsbügel + Endplatten**

9



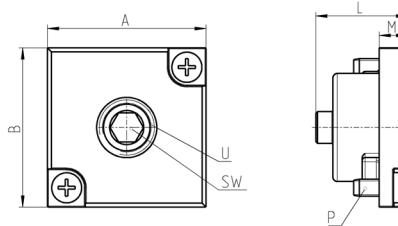
Mod.	A	B	C	Lieferumfang Kit:
MX2-3/8-HH	G 3/8	174	-	1x MX2-3/8-FL + 2x MX2-X
MX2-1/2-HH	G 3/8	174	-	1x MX2-1/2-FL + 2x MX2-X
MX2-3/4-HH	G 3/4	174	-	1x MX2-3/4-FL + 2x MX2-X
MX2-3/8-JJ	G 3/8	174	140	1x MX2-3/8-FL + 2x MX2-Z
MX2-1/2-JJ	G 1/2	174	140	1x MX2-1/2-FL + 2x MX2-Z
MX2-3/4-JJ	G 3/4	174	140	1x MX2-3/4-FL + 2x MX2-Z
MX3-3/4-HH	G 3/4	221	-	1x MX3-3/4-FL + 2x MX3-X
MX3-1-HH	G 1	221	-	1x MX3-1-FL + 2x MX3-X
MX3-3/4-JJ	G 3/4	221	179	1x MX3-3/4-FL + 2x MX3-Z
MX3-1-JJ	G 1	221	179	1x MX3-1-FL + 2x MX3-Z

### Montagewinkel zur Wandmontage für Regler



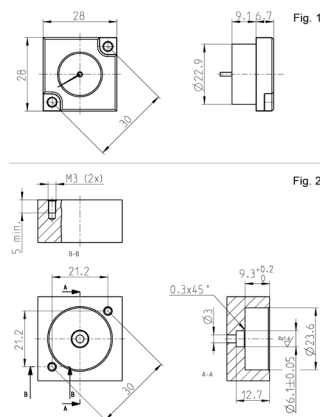
Mod.	A	B	C	D	E	F	G	H	L	M	N
MX2-S	Ø47,2	73	60,5	R29,5	54	25	15	Ø6,2	90	2,5	2,5
MX3-S	Ø57,2	85	55,5	R34,5	66	30	15	Ø8,2	90	2,5	2,5

### Anschlussplatte für Manometer



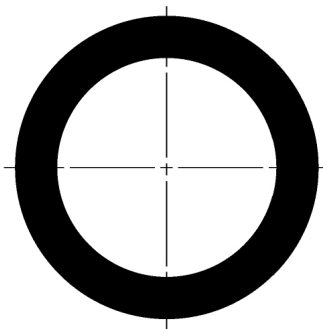
Mod.	A	B	L	M	P	U	SW
MX2-R26/1-P	28	28	16,5	5	M3x7	1/8	5
MX3-R26/1-P	28	28	16,5	5	M3x7	1/4	6

### Einbau-Manometer



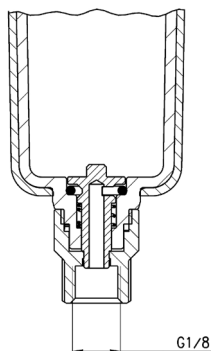
Mod.	Skala
MX3-R34/W-P	0 ÷ 4 bar
MX3-R31/W-P	0 ÷ 6 bar
MX3-R32/W-P	0 ÷ 10 bar
MX3-R30/W-P	0 ÷ 12 bar

## O-Ring zur Montage



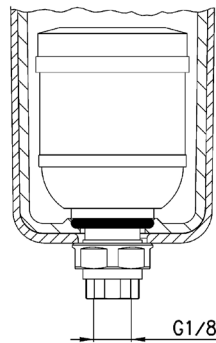
Mod.	O-ring	Zur Montage
160-39-11/19	OR 3125	MX2
OR 38x2,8 NBR	OR 38x2,8	MX3

## Halbautomatisch-manueller Ablass, Filter ...F00 / F01.../ Typ 0

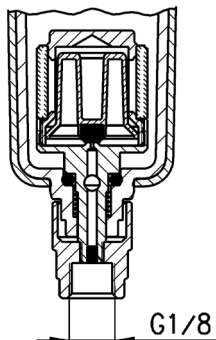


Mod. Filter	Behälter mit Ablass halbautomatischmanuell
N10...-F	N1-F71
N10...-D	N1-F71
N10...-FB	N1-F71
N20...-F	N2-F71
N20...-D	N2-F71
N20...-FB	N2-F71
MC104-F	MC1-F71
MC104-D	MC1-F71
MC104-FB	MC1-F71
MC202-F	MC2-F71
MC202-D	MC2-F71
MC202-FB	MC2-F71
MC238-F	MC2-F71
MC238-D	MC2-F71
MC238-FB	MC2-F71
MX2...-F	MX2-F2-P
MX2...FR	MX2-F2-P
MX2...-FC	MX2-F2-P
MX3...-F	MX3-F2-P
MX3...-FR	MX3-F2-P
MX3...-FC	MX3-F2-P
MD1-F0..	MD1-FSP01
MD1-F1..	MD1-FSP04
MD1-FR0..	MD1-FSP01
MD1-FR1..	MD1-FSP04
MD1-FC0..	MD1-FCSP01
MD1-FC1..	MD1-FCSP04

**Automatischer Ablass, Filter ...F03... / Typ 3**

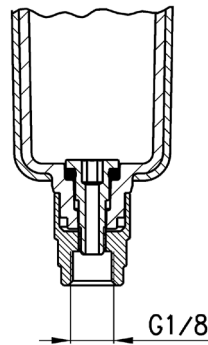


Mod. Filter	Behälter mit Ablass automatisch
MC202-F	MC2-F71/3
MC202-D	MC2-F71/3
MC202-FB	MC2-F71/3
MC238-F	MC2-F71/3
MC238-D	MC2-F71/3
MC238-FB	MC2-F71/3
MX2...-F	MX2-F2/1-P
MX2...FR	MX2-F2/1-P
MX2...FC	MX2-F2/1-P
MX3...-F	MX3-F2/1-P
MX3...-FR	MX3-F2/1-P
MX3...-FC	MX3-F2/1-P
MD1-F0..	MD1-FSP08
MD1-F1..	MD1-FSP07
MD1-FR0..	MD1-FSP08
MD1-FR1..	MD1-FSP07

**Abllass mit Druckentlastung, gefiltert, bei  $\Delta P = 1$  bar, Filter ...F05... / Typ 5**


Mod. Filter	Behälter mit Abllass durch Druckentlastung, gefiltert
N20...-F	N2-F71/1
N20...-D	N2-F71/1
N20...-FB	N2-F71/1
MC104-F	MC1-F71/1
MC104-D	MC1-F71/1
MC104-FB	MC1-F71/1
MC202-F	MC2-F71/1
MC202-D	MC2-F71/1
MC202-FB	MC2-F71/1
MC238-F	MC2-F71/1
MC238-D	MC2-F71/1
MC238-FB	MC2-F71/1
MX2...-F	MX2-F2/3-P
MX2...-FR	MX2-F2/3-P
MX2...-FC	MX2-F2/3-P
MX3...-F	MX3-F2/3-P
MX3...-FR	MX3-F2/3-P
MX3...-FC	MX3-F2/3-P
MD1-F0..	MD1-FSP03
MD1-F1..	MD1-FSP06
MD1-FR0..	MD1-FSP03
MD1-FR1..	MD1-FSP06
MD1-FC0..	MD1-FCSP03
MD1-FC1..	MD1-FCSP06

## Behälter mit Anschluss G1/8" ohne Ablass, Filter ...F08... / Typ 8

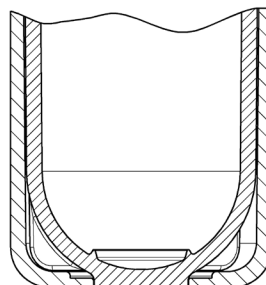


Mod. Filter	Behälter ohne Ablass (Anschluss 1/8")
N10...-F	N1-F71-1/8
N10...-D	N1-F71-1/8
N10...-FB	N1-F71-1/8
N20...-F	N2-F71-1/8
N20...-D	N2-F71-1/8
N20...-FB	N2-F71-1/8
MC104-F	MC1-F71-1/8
MC104-D	MC1-F71-1/8
MC104-FB	MC1-F71-1/8
MC202-F	MC2-F71-1/8
MC202-D	MC2-F71-1/8
MC202-FB	MC2-F71-1/8
MC238-F	MC2-F71-1/8
MC238-D	MC2-F71-1/8
MC238-FB	MC2-F71-1/8
MX2...-F	MX2-F2/2-P
MX2...FR	MX2-F2/2-P
MX2...-FC	MX2-F2/2-P
MX3...-F	MX3-F2/2-P
MX3...-FR	MX3-F2/2-P
MX3...-FC	MX3-F2/2-P
MD1-F0..	MD1-FSP02
MD1-F1..	MD1-FSP05
MD1-FR0..	MD1-FSP02
MD1-FR1..	MD1-FSP05
MD1-FC0..	MD1-FCSP02
MD1-FC1..	MD1-FCSP05

DRUCKLUFTAUFBEREITUNG

9

## Geschlossener Behälter



Mod. Filter	Geschlossener Behälter
N20...-FCA	N2-L71
MC104-FCA	MC1-L71
MC202-FCA	MC2-L71
MC238-FCA	MC2-L71
MX2..-FCA	MX2-L2-P
MX3..-FCA	MX3-L2-P
MD1-FCA..	MD1-FCASP01

## Oberflächenfilter



Mod. Filter	Filterelement 25 µ
N10...-F	C104-F20/3
N10...-D	C104-F20/3
N20...-F	C104-F20/3
N20...-D	C104-F20/3
MC104-F	C104-F20/3
MC104-D	C104-F20/3
MC202-F	C238-F11/3
MC202-D	C238-F11/3
MC238-F	C238-F11/3
MC238-D	C238-F11/3
MX2...-F	C238-F11/3
MX2...FR	C238-F11/3
MX3...-F	MX3-F7
MX3...-FR	MX3-F7
MD1-F0..*	C104-F20/3
MD1-FR0..*	C104-F20/3

## Oberflächenfilter



Mod. Filter	Filterelement 5 µ
N10...-F	C104-F21/3
N10...-D	C104-F21/3
N20...-F	C104-F21/3
N20...-D	C104-F21/3
MC104-F	C104-F21/3
MC104-D	C104-F21/3
MC202-F	C238-F12/3
MC202-D	C238-F12/3
MC238-F	C238-F12/3
MC238-D	C238-F12/3
MX2...-F	C238-F12/3
MX2...FR	C238-F12/3
MX3...-F	MX3-F8
MX3...-FR	MX3-F8
MD1-F1..*	C104-F21/3
MD1-FR1..*	C104-F21/3