

# FILTRES-RÉGULATEURS

## SÉRIE MX

MX2 : 3/8", 1/2" et 3/4" - MX3 : 3/4" et 1"

Modulaire

Cuve avec protection technopolymère, manomètre intégré



- Qualité de l'air fournie selon ISO 8573-1:2010, Classes [7:8:4] et [6:8:4]
- Avec manomètre intégré ou prévu pour manomètre extérieur
- Lockable knob
- Blocage mécanique de la poignée
- Système de blocage de la cuve réduisant le risque d'accidents

Les filtres-régulateurs Série MX intègrent dans un même corps les fonctions filtrations et régulations.

Compacts, ils sont peuvent utilisés comme pré-filtres.

Disponibles avec ou sans échappement automatique (relieving), ils sont pourvus d'un système à membrane et d'une purge manuelle/semi-auto ou automatique.

En standard, ils sont livrés avec monomètre intégré

La série MX a été réalisée pour apporter une solution multisectorielle qui garantit un gain de temps, d'espace et économique.

### Caractéristiques Générales

<b>Construction</b>	Modulaire, compact avec élément filtrant HDPE
<b>Matériaux</b>	Voir TABLEAU DES MATERIAUX sur les pages suivantes
<b>Raccordements</b>	MX2: 3/8" - 1/2" - 3/4" - MX3: 3/4" - 1"
<b>Capacité cuve</b>	MX2: 55 cc - MX3: 85 cc
<b>Montage</b>	En ligne (vertical), murale (au moyen d'étriers)
<b>Température de fonctionnement</b>	0,3 ÷ 16 bar / -5°C ÷ 50°C (avec point de rosée du fluide infér. de 2° par rapp. à la temp. mini de fonction.) 0,3 ÷ 10 bar / -5°C ÷ 60°C (avec point de rosée du fluide infér. de 2° par rapp. à la temp. mini de fonction.)
<b>Qualité de l'air fournie selon ISO 8573-1:2010</b>	Classe [6:8:4] avec élément filtrant 5µm Classe [7:8:4] avec élément filtrant 25µm
<b>Draining of condensate</b>	MX2: manuelle - semi automatique (standard), automatique, dépress. protégée, échappement libre 1/8" MX3: manuelle - semi automatique (standard), échappement libre 1/8"
<b>Pression de sortie</b>	0,5 ÷ 10 bar (standard), 0,5 ÷ 4 bar and 0,5 ÷ 7 bar
<b>Débit nominal</b>	Voir DIAGRAMMES DE DÉBIT sur les pages suivantes
<b>Fluide</b>	Air comprimé

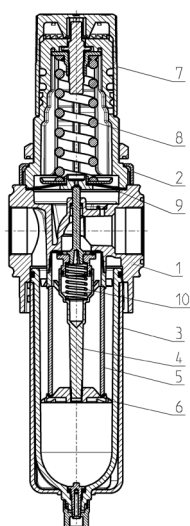
**FILTRES-RÉGULATEURS**  
**SÉRIE MX - EXEMPLES DE CODIFICATION**
**Codification**

<b>MX</b>	<b>2</b>	<b>-</b>	<b>1/2</b>	<b>-</b>	<b>FR</b>	<b>0</b>	<b>0</b>
<b>MX</b>	SÉRIE						
<b>2</b>	TAILLE 2 = 3/8" - 1/2" - 3/4" 3 = 3/4" - 1"						
<b>1/2</b>	RACCORDEMENT 3/8 = 3/8" 1/2 = 1/2" 3/4 = 3/4" 1 = 1"						
<b>FR</b>	FILTRE-RÉGULATEUR						
<b>0</b>	FILTRATION 0 = 25 µm avec relieving (standard) 1 = 5 µm avec relieving 2 = 25 µm sans relieving (avec purge manuelle/semi-automatique) 3 = 5 µm sans relieving (avec purge manuelle/semi-automatique) 4 = 25 µm avec relieving et by-pass valve 5 = 5 µm avec relieving et by-pass valve 6 = 25 µm sans relieving avec by-pass valve 7 = 5 µm sans relieving avec by-pass valve						
<b>0</b>	PURGE 0 = manuelle / semi-auto 3 = automatique 5 = dépressurisation protégée 8 = purge libre 1/8"						
<b>0</b>	PRESSION DE SERVICE (1 bar = 14,5 psi) 0 = 0,5 à 10 bars (standard) 4 = 0,5 à 4 bars 7 = 0,5 à 7 bars (MX2 seulement)						
<b>4</b>	MANOMETRE 0 = sans manomètre (taraudage) 2 = avec manomètre intégré 0/6 bars et pression de service 0,5 à 4 bars 3 = avec manomètre intégré 0/10 bars et pression de service 0,5 à 7 bars (MX2 seulement) 4 = avec manomètre intégré 0/12 bars et pression de service 0,5 à 10 bars (standard)						
<b>LH</b>	SENS DU FLUX = de gauche à droite ( standard ) LH = de droite à gauche						

TRAITEMENT DE L'AIR

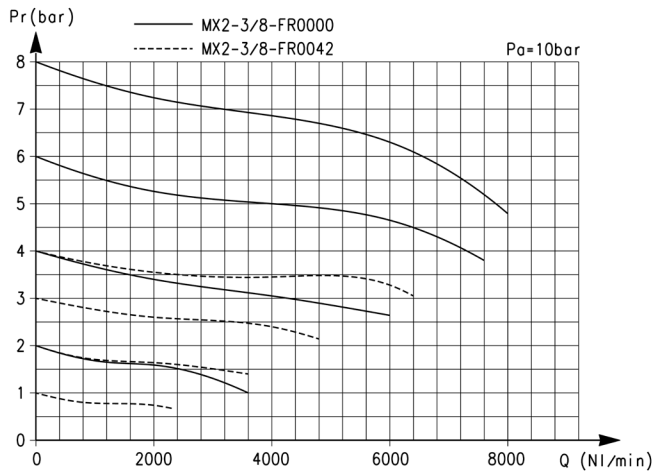
**9**

Pour le montage d'un élément unique avec flasques de fixation ou étrier mural, voir la section "FRL assemblés Série MX"

**Filtres-régulateurs Série MX – Matériaux**


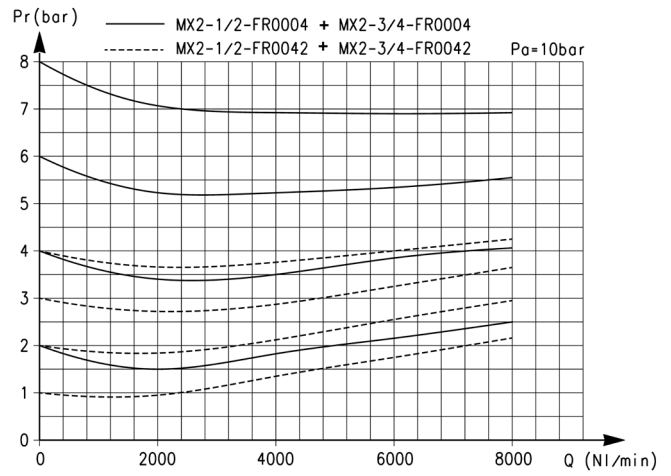
Parties	Matériaux
<b>1 = Corps</b>	Aluminium
<b>2 = Cache</b>	Polyacétal
<b>3 = Cuve avec protection technopolymère</b>	Polycarbonate / Polyamide
<b>4 = Support</b>	Polyacétal
<b>5 = Élément filtrant</b>	Polyéthylène
<b>6 = Déflecteur</b>	Polyacétal
<b>7 = Poignée</b>	Polyamide
<b>8 = Ressort supérieur</b>	Acier zingué
<b>9 = Membrane</b>	NBR
<b>10 = Ressort inférieur</b>	Acier inoxydable
<b>Joint</b>	NBR

### Diagrammes des debits MX2



Pr = Pression de sortie  
Q = Débit

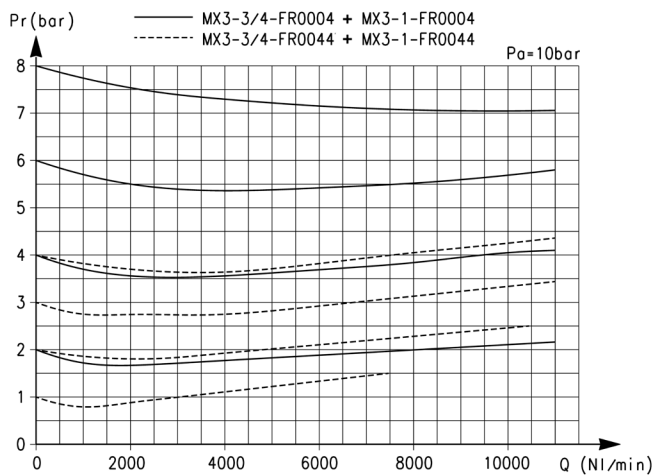
Pa : Pression d'entrée



Pr = Pression de sortie  
Q = Débit

Pa : Pression d'entrée

### Diagramme des debits MX3

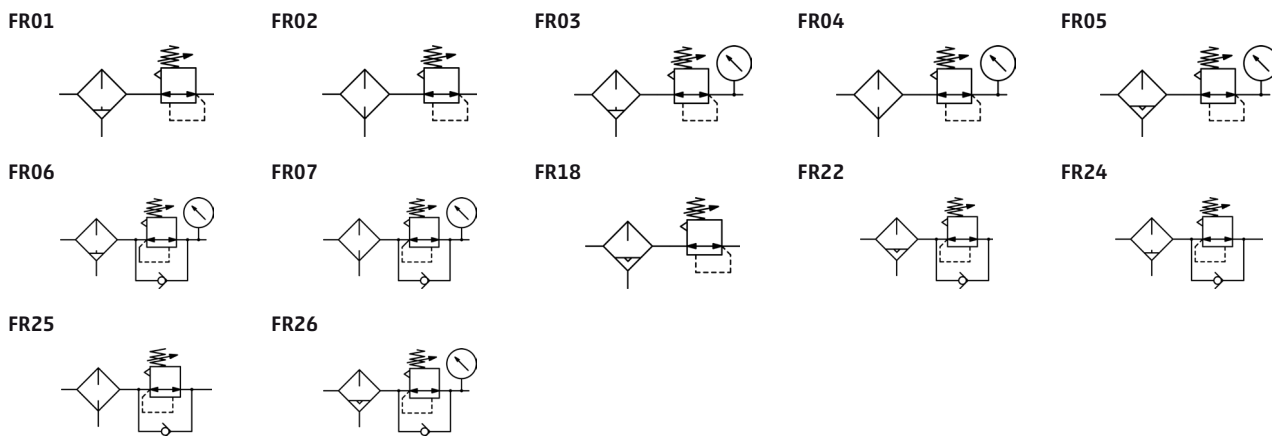


Pr = Pression de sortie  
Q = Débit

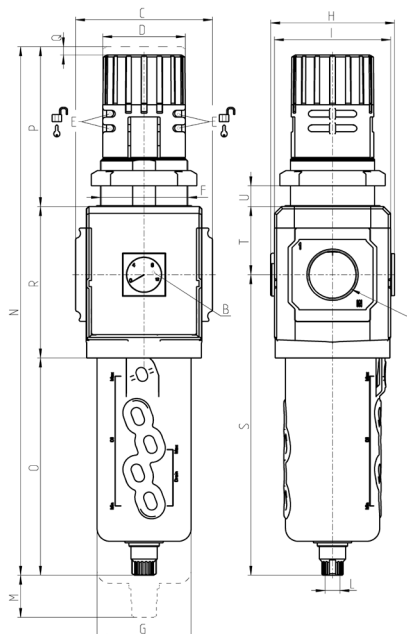
Pa : Pression d'entrée

## Symboles pneumatiques

- FR01 = filtre-rég. avec relievig et purge manuelle/semi-automatq.  
 FR02 = filtre-rég. avec relievig et échappement direct  
 FR03 = filtre-rég. avec relievig, manomètre et purge manuelle/semi-automatique  
 FR04 = filtre-rég. avec relievig, manomètre et échappement direct  
 FR05 = filtre-rég. avec relievig, manomètre et purge automatique  
 FR06 = filtre-rég. avec relievig, manomètre, purge manuelle/semi-automatique et by-pass  
 FR07 = filtre-rég. avec rel., manom., échap. direct et vanne by-pass  
 FR18 = filtre-rég. avec relievig et purge automatique  
 FR22 = filtre-rég. sans relievig, avec manomètre, purge par dépressurisation automatique et by-pass  
 FR24 = filtre-rég. avec relievig, purge man/semi-auto et by-pass  
 FR25 = filtre-rég. avec relievig, échappement direct et by-pass  
 FR26 = filtre-rég. sans relievig, purge par dépressurisation automatique et by-pass

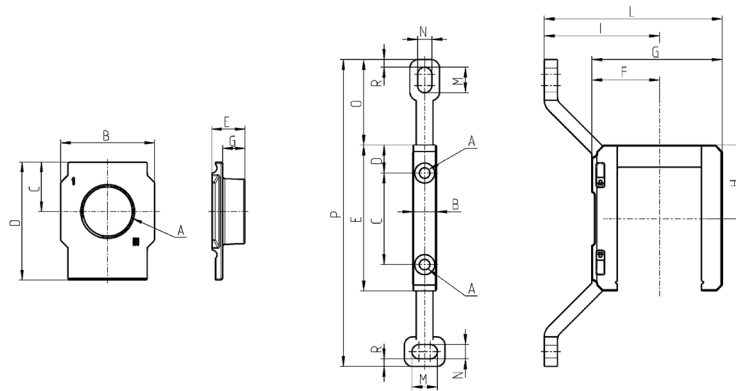
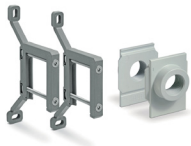


## Filtres-régulateurs Série MX - Dimensions



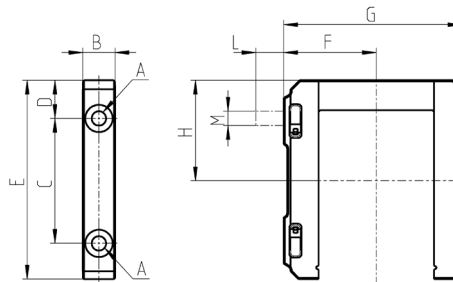
Mod.	A	B	C	D	F	G	H	I	L	M	N	O	P	Q	R	S	T	U	Poids [kg]
MX2-3/8-FR....-	G3/8	G1/8	70	45	M47x1,5	55,5	74,5	68	G1/8	66	290	127	78	5	85	174,5	37,5	0 ± 16	0,8
MX2-1/2-FR....-	G1/2	G1/8	70	45	M47x1,5	55,5	74,5	68	G1/8	66	290	127	78	5	85	174,5	37,5	0 ± 16	0,8
MX2-3/4-FR....-	G3/4	G1/8	70	45	M47x1,5	55,5	74,5	68	G1/8	66	290	127	78	5	85	174,5	37,5	0 ± 16	0,8
MX3-3/4-FR....-	G3/4	G1/4	89,5	54	M57x1,5	61,5	81	76	G1/8	75	345	142	104	5	99	196,5	44,5	0 ± 20	1,3
MX3-1-FR....-	G1	G1/4	89,5	54	M57x1,5	61,5	81	76	G1/8	75	345	142	104	5	99	196,5	44,5	0 ± 20	1,3

### Etriers pour fixation murale + jeux de flasques



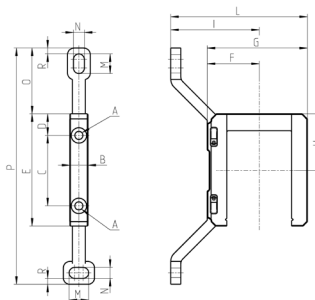
Mod.	A	B	C	Kit complet avec:
MX2-3/8-KK	G 3/8	174	140	1x MX2-3/8-FL + 2x MX2-Y
MX2-1/2-KK	G 1/2	174	140	1x MX2-1/2-FL + 2x MX2-Y
MX2-3/4-KK	G 3/4	174	140	1x MX2-3/4-FL + 2x MX2-Y
MX3-3/4-KK	G 3/4	221	179	1x MX2-3/4-FL + 2x MX2-Y
MX3-1-KK	G 1	221	179	1x MX2-1-FL + 2x MX2-Y

### Etriers simples

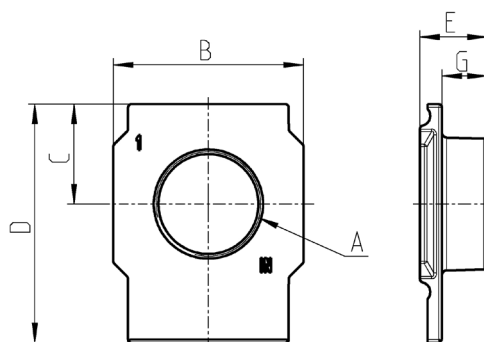
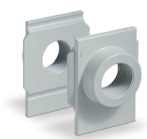


Mod.	A	B	C	D	E	F	G	H	L	M	Note
MX2-X	5,2	12	46	14	73,5	37,5	70,5	37	-	-	
MX2-Z	5,2	12	46	14	73,5	37,5	70,5	37	14	M5	Kit avec vis de fixation murale
MX3-X	6,2	14	54	16,5	86	40	77	43,5	-	-	
MX3-Z	6,2	14	54	16,5	86	40	77	43,5	13	M6	Kit avec vis de fixation murale

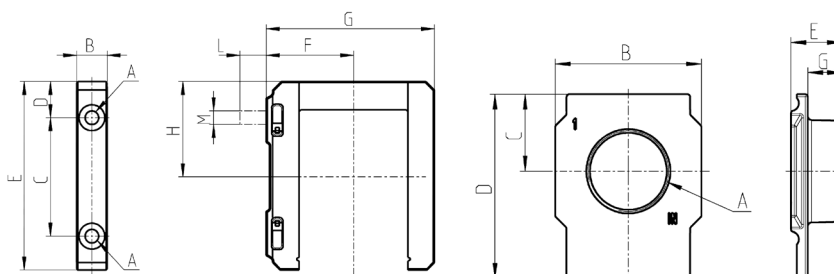
### Etrier pour fixation murale



Mod.	A	B	C	D	E	F	G	H	I	L	M	N	O	P	R
MX2-Y	5,2	12	46	14	73,5	32,5	70,5	37	70,5	103	12	6,5	42	152	4
MX3-Y	6,2	14	54	16,5	86	40	77	43,5	68	105	15	8,4	50,5	181	4,5

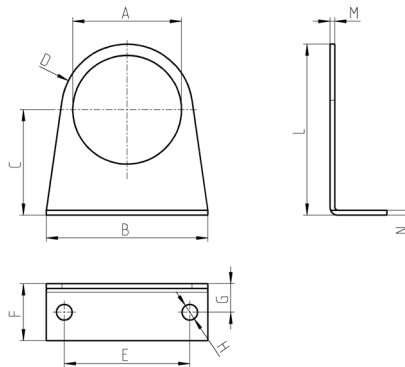
**Jeu de flasques (IN/OUT)**


Mod.	A	B	C	D	E	G
MX2-3/8-FL	G3/8	50	26,5	63,5	17	11
MX2-1/2-FL	G1/2	50	26,5	63,5	17	11
MX2-3/4-FL	G3/4	50	26,5	63,5	17	11
MX3-3/4-FL	G3/4	58	30,5	73	20,5	13,5
MX3-1-FL	G1	58	30,5	73	20,5	13,5

**Etriers simples + jeux de flasques**


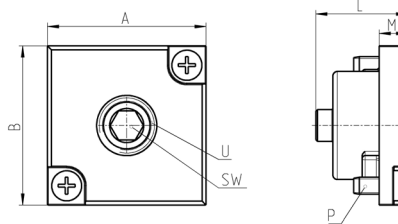
Mod.	A	B	C	Kit complet avec:
MX2-3/8-HH	G 3/8	174	-	1x MX2-3/8-FL + 2x MX2-X
MX2-1/2-HH	G 3/8	174	-	1x MX2-1/2-FL + 2x MX2-X
MX2-3/4-HH	G 3/4	174	-	1x MX2-3/4-FL + 2x MX2-X
MX2-3/8-JJ	G 3/8	174	140	1x MX2-3/8-FL + 2x MX2-Z
MX2-1/2-JJ	G 1/2	174	140	1x MX2-1/2-FL + 2x MX2-Z
MX2-3/4-JJ	G 3/4	174	140	1x MX2-3/4-FL + 2x MX2-Z
MX3-3/4-HH	G 3/4	221	-	1x MX3-3/4-FL + 2x MX3-X
MX3-1-HH	G 1	221	-	1x MX3-1-FL + 2x MX3-X
MX3-3/4-JJ	G 3/4	221	179	1x MX3-3/4-FL + 2x MX3-Z
MX3-1-JJ	G 1	221	179	1x MX3-1-FL + 2x MX3-Z

### Equerre de fixation pour régulateurs et filtres-régulateurs



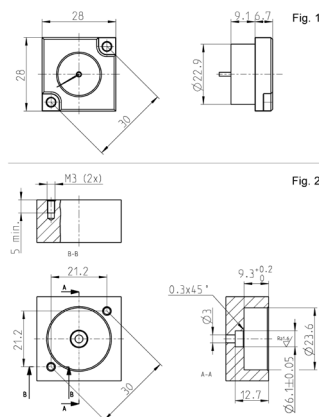
Mod.	A	B	C	D	E	F	G	H	L	M	N
MX2-S	Ø47,2	73	60,5	R29,5	54	25	15	Ø6,2	90	2,5	2,5
MX3-S	Ø57,2	85	55,5	R34,5	66	30	15	Ø8,2	90	2,5	2,5

### Insert taraudé pour montage manomètre



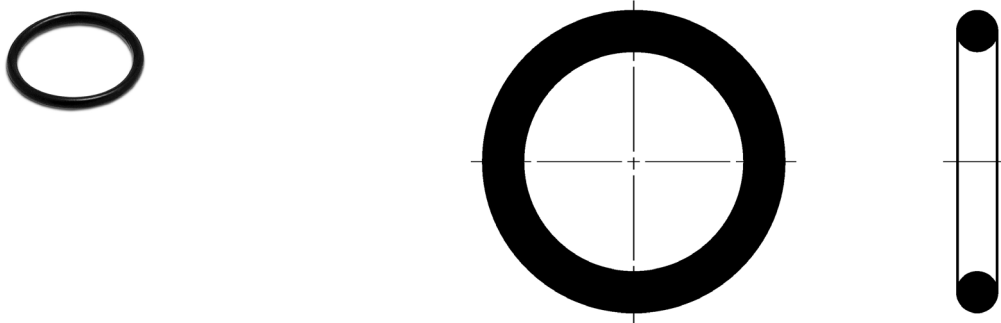
Mod.	A	B	L	M	P	U	SW
MX2-R26/1-P	28	28	16,5	5	M3x7	1/8	5
MX3-R26/1-P	28	28	16,5	5	M3x7	1/4	6

### Manomètre intégré



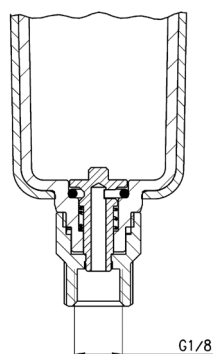
Mod.	Echelle
MX3-R34/W-P	0 ÷ 4 bar
MX3-R31/W-P	0 ÷ 6 bar
MX3-R32/W-P	0 ÷ 10 bar
MX3-R30/W-P	0 ÷ 12 bar

## Joint toriques pour assemblage



Mod.	O-ring	Pour montage
160-39-11/19	OR 3125	MX2
OR 38x2,8 NBR	OR 38x2,8	MX3

## Purge semi-automatique / manuelle (Type 0 et 1)

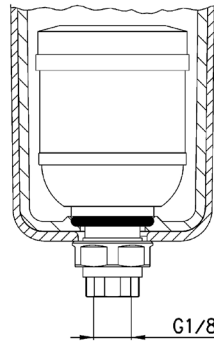


TRAITEMENT DE L'AIR

**9**

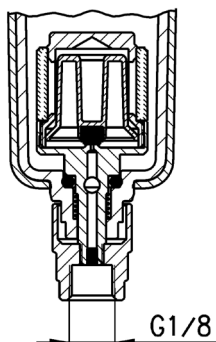
Mod. filtre	Cuve avec purge semi-automatique manuelle
N10...-F	N1-F71
N10...-D	N1-F71
N10...-FB	N1-F71
N20...-F	N2-F71
N20...-D	N2-F71
N20...-FB	N2-F71
MC104-F	MC1-F71
MC104-D	MC1-F71
MC104-FB	MC1-F71
MC202-F	MC2-F71
MC202-D	MC2-F71
MC202-FB	MC2-F71
MC238-F	MC2-F71
MC238-D	MC2-F71
MC238-FB	MC2-F71
MX2...-F	MX2-F2-P
MX2...FR	MX2-F2-P
MX2...-FC	MX2-F2-P
MX3...-F	MX3-F2-P
MX3...-FR	MX3-F2-P
MX3...-FC	MX3-F2-P
MD1-F0..	MD1-FSP01
MD1-F1..	MD1-FSP04
MD1-FR0..	MD1-FSP01
MD1-FR1..	MD1-FSP04
MD1-FC0..	MD1-FCSP01
MD1-FC1..	MD1-FCSP04

## Purge automatique (Type 3)



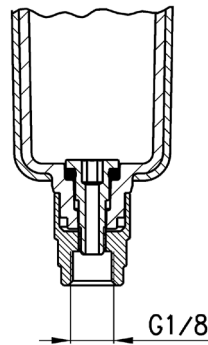
Mod. filtre	Cuve avec purge automatique
MC202-F	MC2-F71/3
MC202-D	MC2-F71/3
MC202-FB	MC2-F71/3
MC238-F	MC2-F71/3
MC238-D	MC2-F71/3
MC238-FB	MC2-F71/3
MX2...-F	MX2-F2/1-P
MX2...FR	MX2-F2/1-P
MX2...FC	MX2-F2/1-P
MX3...-F	MX3-F2/1-P
MX3...-FR	MX3-F2/1-P
MX3...-FC	MX3-F2/1-P
MD1-F0..	MD1-FSP08
MD1-F1..	MD1-FSP07
MD1-FR0..	MD1-FSP08
MD1-FR1..	MD1-FSP07

## Purge par dépressurisation (Type 5)



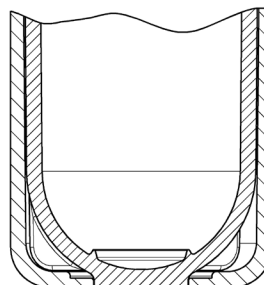
Mod. filtre	Cuve avec déchargeur à dépression protégé
N20...-F	N2-F71/1
N20...-D	N2-F71/1
N20...-FB	N2-F71/1
MC104-F	MC1-F71/1
MC104-D	MC1-F71/1
MC104-FB	MC1-F71/1
MC202-F	MC2-F71/1
MC202-D	MC2-F71/1
MC202-FB	MC2-F71/1
MC238-F	MC2-F71/1
MC238-D	MC2-F71/1
MC238-FB	MC2-F71/1
MX2...-F	MX2-F2/3-P
MX2...-FR	MX2-F2/3-P
MX2...-FC	MX2-F2/3-P
MX3...-F	MX3-F2/3-P
MX3...-FR	MX3-F2/3-P
MX3...-FC	MX3-F2/3-P
MD1-F0..	MD1-FSP03
MD1-F1..	MD1-FSP06
MD1-FR0..	MD1-FSP03
MD1-FR1..	MD1-FSP06
MD1-FC0..	MD1-FCSP03
MD1-FC1..	MD1-FCSP06

### Echappement libre (Type 8)



Mod. filtre	Cuve sans déflecteur (raccord 1/8)
N10...-F	N1-F71-1/8
N10...-D	N1-F71-1/8
N10...-FB	N1-F71-1/8
N20...-F	N2-F71-1/8
N20...-D	N2-F71-1/8
N20...-FB	N2-F71-1/8
MC104-F	MC1-F71-1/8
MC104-D	MC1-F71-1/8
MC104-FB	MC1-F71-1/8
MC202-F	MC2-F71-1/8
MC202-D	MC2-F71-1/8
MC202-FB	MC2-F71-1/8
MC238-F	MC2-F71-1/8
MC238-D	MC2-F71-1/8
MC238-FB	MC2-F71-1/8
MX2...-F	MX2-F2/2-P
MX2...FR	MX2-F2/2-P
MX2...-FC	MX2-F2/2-P
MX3...-F	MX3-F2/2-P
MX3...-FR	MX3-F2/2-P
MX3...-FC	MX3-F2/2-P
MD1-F0..	MD1-FSP02
MD1-F1..	MD1-FSP05
MD1-FR0..	MD1-FSP02
MD1-FR1..	MD1-FSP05
MD1-FC0..	MD1-FCSP02
MD1-FC1..	MD1-FCSP05

### Sans purge



Mod. filtre	Sans purge
N20...-FCA	N2-L71
MC104-FCA	MC1-L71
MC202-FCA	MC2-L71
MC238-FCA	MC2-L71
MX2...-FCA	MX2-L2-P
MX3...-FCA	MX3-L2-P
MD1-FCA..	MD1-FCASP01

**FILTRES-RÉGULATEURS**  
**SÉRIE MX - ACCESSOIRES**
**Filtre de surface**


Mod. filtre	Cartouche 25 µ
N10...-F	C104-F20/3
N10...-D	C104-F20/3
N20...-F	C104-F20/3
N20...-D	C104-F20/3
MC104-F	C104-F20/3
MC104-D	C104-F20/3
MC202-F	C238-F11/3
MC202-D	C238-F11/3
MC238-F	C238-F11/3
MC238-D	C238-F11/3
MX2...-F	C238-F11/3
MX2...FR	C238-F11/3
MX3...-F	MX3-F7
MX3...-FR	MX3-F7
MD1-F0..*	C104-F20/3
MD1-FR0..*	C104-F20/3

TRAITEMENT DE L'AIR

**9**
**Filtre de surface**


Mod. filtre	cartouche 5 µ
N10...-F	C104-F21/3
N10...-D	C104-F21/3
N20...-F	C104-F21/3
N20...-D	C104-F21/3
MC104-F	C104-F21/3
MC104-D	C104-F21/3
MC202-F	C238-F12/3
MC202-D	C238-F12/3
MC238-F	C238-F12/3
MC238-D	C238-F12/3
MX2...-F	C238-F12/3
MX2...FR	C238-F12/3
MX3...-F	MX3-F8
MX3...-FR	MX3-F8
MD1-F1..*	C104-F21/3
MD1-FR1..*	C104-F21/3