

FILTRI-REGOLATORI DI PRESSIONE

SERIE MX

Attacchi MX2: G3/8, G1/2, G3/4 - Attacchi MX3: G3/4, G1
Modulari
Tazza con copertura in tecnopolimero e montaggio a baionetta



- Qualità dell'aria in uscita conforme ISO 8573-1:2010, classi [7:8:4] e [6:8:4]
- Con manometro incassato o con attacco per manometro
- Manopola con chiusura
- Sistema di antimanomissione (regolatore lucchettabile)
- Dispositivo bloccaggio tazza in polimero (riduce manovre accidentali)

I filtri-regolatori Serie MX sono costituiti da filtro e riduttore di pressione integrato.

Sono perciò compatti e adatti a funzioni di pre-filtraggio. Disponibili con o senza scarico (relieving), sono dotati di una valvola a membrana per la regolazione diretta della pressione e di uno scarico condensa integrato, manuale o automatico. Sono, inoltre, dotati di manometro incassato.

La Serie MX offre soluzioni multisettoriali che assicurano un risparmio in termini di tempo d'installazione, di spazio e di costi.

Caratteristiche Generali

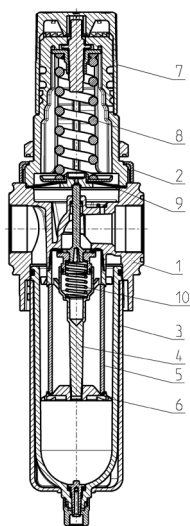
Costruzione	Modulare, compatto con elemento filtrante in HDPE
Materiali	Vedi TABELLA MATERIALI pagina successiva
Attacchi	MX2: G3/8, G1/2, G3/4 - MX3: G3/4, G1
Capacità di condensa	MX2: 55 cm ³ - MX3: 85 cm ³
Montaggio	Verticale in linea, a parete (con morsetti), a pannello
Temperatura di lavoro	0,3 ÷ 16 bar / -5°C ÷ 50°C (con punto di rugiada del fluido inferiore di 2°C al valore della T min di lavoro) con scaricatore automatico 1,5 ÷ 12 bar 0,3 ÷ 10 bar / -5°C ÷ 60°C (con punto di rugiada del fluido inferiore di 2°C al valore della T min di lavoro) con scaricatore automatico 1,5 ÷ 12 bar
Qualità dell'aria in uscita secondo ISO 8573-1:2010	Classe [6:8:4] con elemento filtrante da 5 µm Classe [7:8:4] con elemento filtrante da 25 µm
Scaricatore di condensa	MX2: semiautomatico-manuale (standard), automatico, a depressione protetto, scarico diretto G1/8 MX3: semiautomatico-manuale (standard), automatico, scarico diretto G1/8
Pressione d'uscita	0,5 ÷ 10 bar (standard), 0,5 ÷ 4 bar e 0,5 ÷ 7 bar
Portata nominale	Vedi DIAGRAMMI DI PORTATA pagine successive
Fluido	Aria compressa

FILTRI-REGOLATORI DI PRESSIONE
SERIE MX - ESEMPIO DI CODIFICA
Esempio di codifica

MX	2	-	1/2	-	FR	0	0
MX	SERIE						
2	TAGLIA 2 = G3/8 - G1/2 - G3/4 3 = G3/4 - G1						
1/2	ATTACCO 3/8 = G3/8 1/2 = G1/2 3/4 = G3/4 1 = G1						
FR	FILTRO-REGOLATORE						
0	ELEMENTO FILTRANTE CON TIPO DI COSTRUZIONE: 0 = 25 µm con relieving (standard) 1 = 5 µm con relieving 2 = 25 µm senza relieving 3 = 5 µm senza relieving 4 = 25 µm con relieving e valvola di by-pass 5 = 5 µm con relieving e valvola di by-pass 6 = 25 µm senza relieving, con valvola di by-pass 7 = 5 µm senza relieving, con valvola di by-pass						
0	SCARICATORE DI CONDENZA (ulteriori informazioni nella sezione dedicata) 0 = semiautomatico-manuale 3 = automatico 5 = a depressione protetto 8 = senza scaricatore con attacco G1/8						
0	PRESSIONE DI LAVORO (1 bar = 14,5 psi) 0 = 0,5 ÷ 10 bar (standard) 4 = 0,5 ÷ 4 bar 7 = 0,5 ÷ 7 bar (solo MX2)						
4	MANOMETRO 0 = senza manometro (con blocchetto filettato) 2 = con manometro 0-6 incassato con pressione di lavoro 0,5 ÷ 4 bar 3 = con manometro 0-10 incassato con pressione di lavoro 0,5 ÷ 7 bar (solo MX2) 4 = con manometro 0-12 incassato con pressione di lavoro 0,5 ÷ 10 bar (standard)						
LH	DIREZIONE DI FLUSSO = da sinistra a destra (standard) LH = da destra a sinistra						

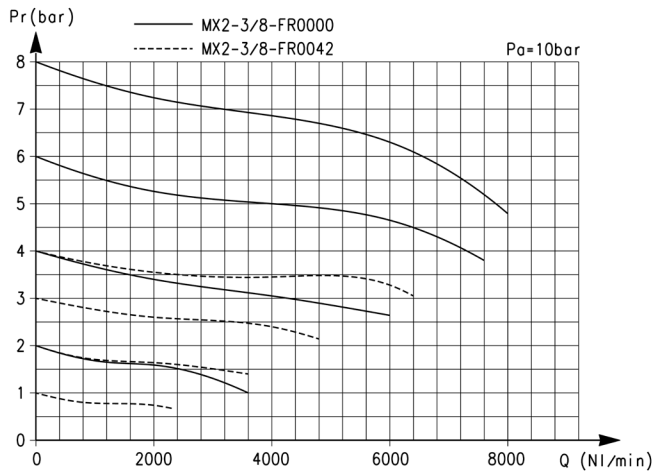
Per montaggi con flange o fissaggi a parete dei singoli componenti, vedi sezione "Gruppi Assemblati FRL Serie MX"

TRATTAMENTO ARIA

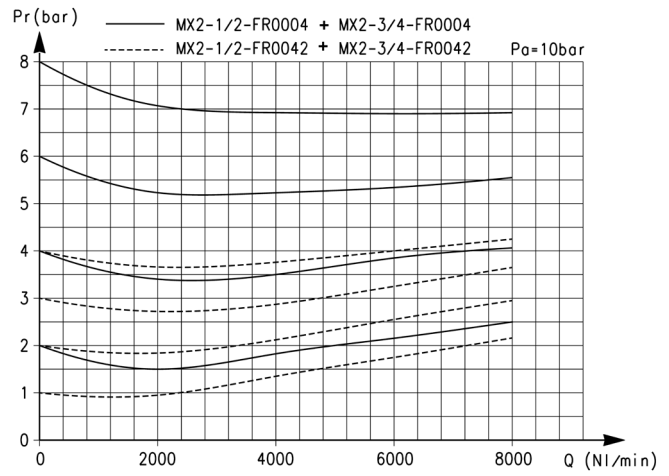
9
Filtri-regolatori di pressione Serie MX - materiali


Parti	Materiali
1 = Corpo	Alluminio
2 = Copertura	Poliacetilica
3 = Tazza / Rivestimento tazza	Policarbonato, Poliammide
4 = Guida-valvola	Poliacetilica
5 = Elemento filtrante	Polietilene
6 = Deflettore di separazione	Poliacetilica
7 = Manopola	Poliammide
8 = Molla superiore	Acciaio Zincato
9 = Membrana	NBR
10 = Molla inferiore	Acciaio INOX
Guarnizioni	NBR

Diagrammi di portata filtri-regolatori MX2

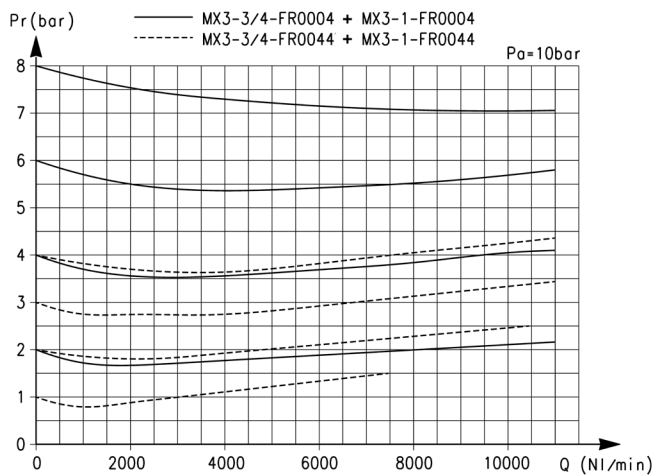


Pr = Pressione regolata (bar)
Q = Portata (NI/min)
Pa = Pressione d'ingresso (bar)



Pr = Pressione regolata (bar)
Q = Portata (NI/min)
Pa = Pressione d'ingresso (bar)

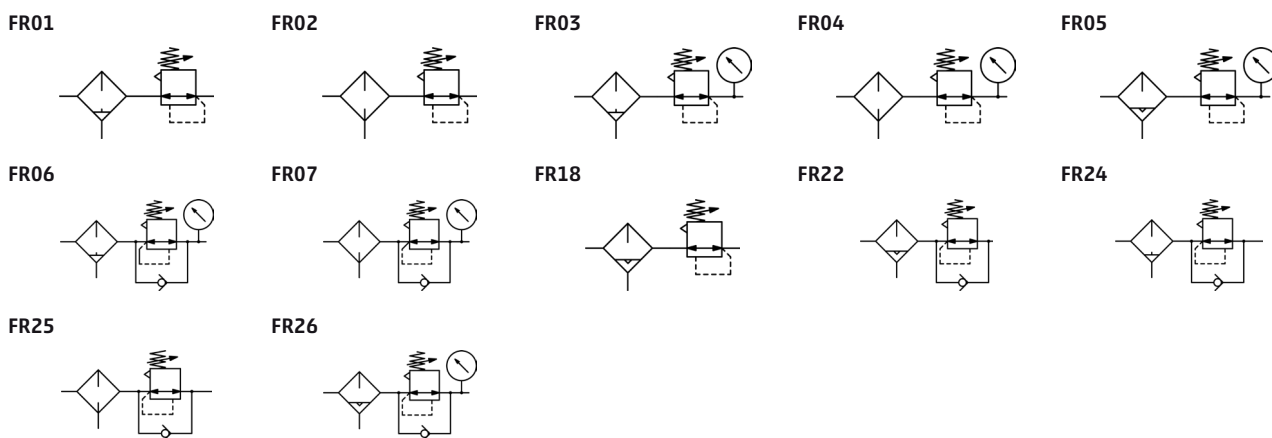
Diagramma di portata filtri-regolatori MX3



Pr = Pressione regolata (bar)
Q = Portata (NI/min)
Pa = Pressione d'ingresso (bar)

Simboli pneumatici

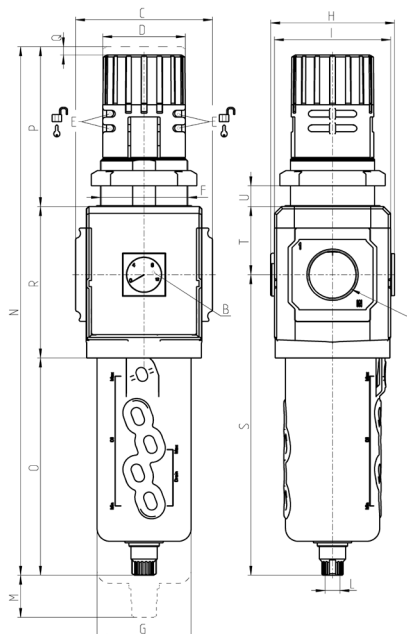
- FR01 = filtro-reg. con relieving e scarico manuale/semiautomatico
 FR02 = filtro-reg. con relieving con scarico diretto
 FR03 = filtro-reg. con relieving, manometro e scarico manuale/semiautomatico
 FR04 = filtro-reg. con relieving, manometro e scarico diretto
 FR05 = filtro-reg. con relieving, manometro e scaricatore automatico
 FR06 = filtro-reg. con relieving, manometro, scaricatore manuale/semiautomatico e valvola by-pass
 FR07 = filtro-reg. con rel., manometro, scarico diretto e v. by-pass
 FR18 = filtro-reg. con relieving e scaricatore automatico
 FR22 = filtro-reg. senza relieving, con manometro, scaricatore automatico-depressione e valvola by-pass
 FR24 = filtro-reg. con rel., scaricatore man./semiaut. e v. by-pass
 FR25 = filtro-reg. con relieving, scarico diretto e valvola by-pass
 FR26 = filtro-reg. senza relieving, scaricatore automatico-depressione e valvola by-pass



TRATTAMENTO ARIA

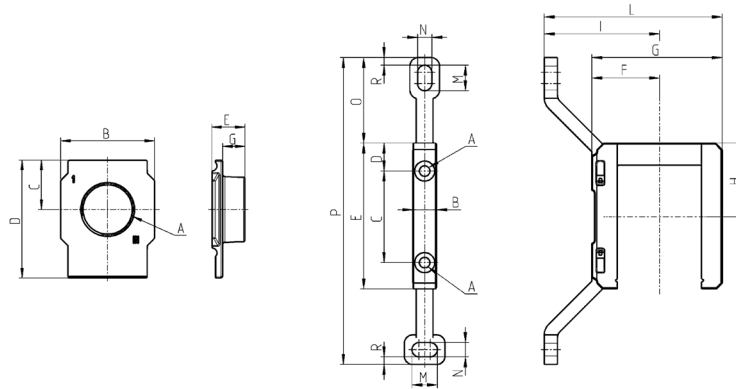
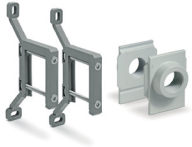
9

Filtri-regolatori di pressione Serie MX - Ingombri



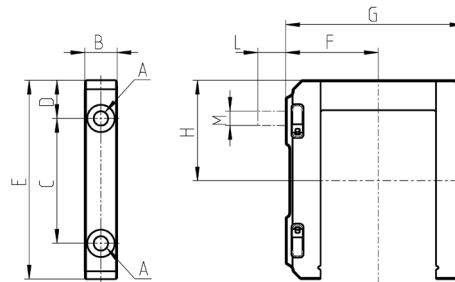
Mod.	A	B	C	D	F	G	H	I	L	M	N	O	P	Q	R	S	T	U	Peso [kg]
MX2-3/8-FR....-	G3/8	G1/8	70	45	M47x1,5	55,5	74,5	68	G1/8	66	290	127	78	5	85	174,5	37,5	0 ÷ 16	0,8
MX2-1/2-FR....-	G1/2	G1/8	70	45	M47x1,5	55,5	74,5	68	G1/8	66	290	127	78	5	85	174,5	37,5	0 ÷ 16	0,8
MX2-3/4-FR....-	G3/4	G1/8	70	45	M47x1,5	55,5	74,5	68	G1/8	66	290	127	78	5	85	174,5	37,5	0 ÷ 16	0,8
MX3-3/4-FR....-	G3/4	G1/4	89,5	54	M57x1,5	61,5	81	76	G1/8	75	345	142	104	5	99	196,5	44,5	0 ÷ 20	1,3
MX3-1-FR....-	G1	G1/4	89,5	54	M57x1,5	61,5	81	76	G1/8	75	345	142	104	5	99	196,5	44,5	0 ÷ 20	1,3

Kit morsetti rapidi con staffe per parete + flange



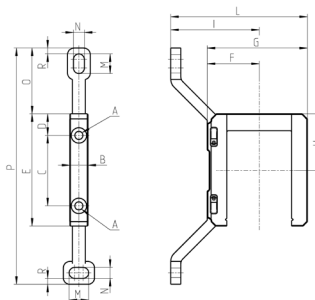
Mod.	A	B	C	Il kit comprende:
MX2-3/8-KK	G 3/8	174	140	1x MX2-3/8-FL + 2x MX2-Y
MX2-1/2-KK	G 1/2	174	140	1x MX2-1/2-FL + 2x MX2-Y
MX2-3/4-KK	G 3/4	174	140	1x MX2-3/4-FL + 2x MX2-Y
MX3-3/4-KK	G 3/4	221	179	1x MX2-3/4-FL + 2x MX2-Y
MX3-1-KK	G 1	221	179	1x MX2-1-FL + 2x MX2-Y

Kit morsetto rapido



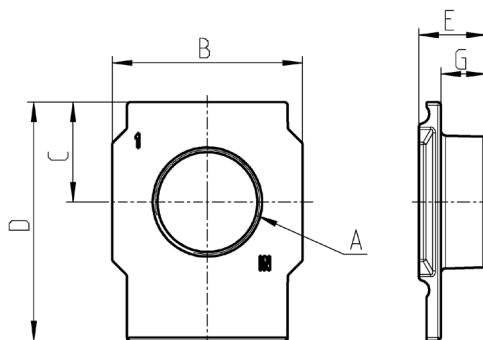
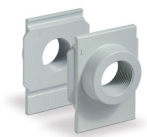
Mod.	A	B	C	D	E	F	G	H	L	M	Note
MX2-X	5,2	12	46	14	73,5	37,5	70,5	37	-	-	
MX2-Z	5,2	12	46	14	73,5	37,5	70,5	37	14	M5	Kit con vite per fissaggio a parete
MX3-X	6,2	14	54	16,5	86	40	77	43,5	-	-	
MX3-Z	6,2	14	54	16,5	86	40	77	43,5	13	M6	Kit con vite per fissaggio a parete

Kit morsetto rapido con staffe per parete



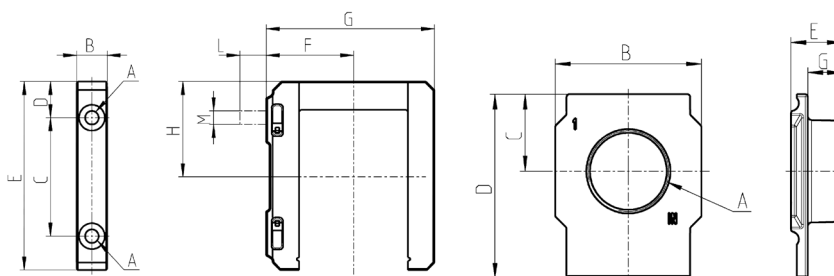
Mod.	A	B	C	D	E	F	G	H	I	L	M	N	O	P	R
MX2-Y	5,2	12	46	14	73,5	32,5	70,5	37	70,5	103	12	6,5	42	152	4
MX3-Y	6,2	14	54	16,5	86	40	77	43,5	68	105	15	8,4	50,5	181	4,5

Flange terminali (IN/OUT)



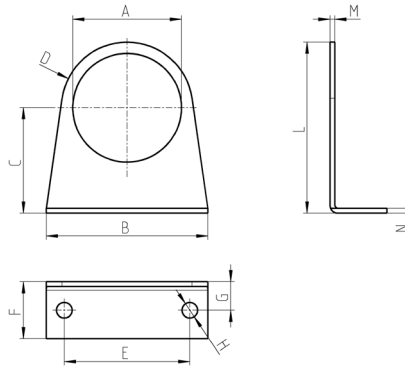
Mod.	A	B	C	D	E	G
MX2-3/8-FL	G3/8	50	26,5	63,5	17	11
MX2-1/2-FL	G1/2	50	26,5	63,5	17	11
MX2-3/4-FL	G3/4	50	26,5	63,5	17	11
MX3-3/4-FL	G3/4	58	30,5	73	20,5	13,5
MX3-1-FL	G1	58	30,5	73	20,5	13,5

Kit morsetti rapidi + flange



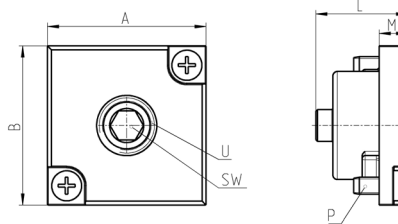
Mod.	A	B	C	Il kit comprende:
MX2-3/8-HH	G 3/8	174	-	1x MX2-3/8-FL + 2x MX2-X
MX2-1/2-HH	G 3/8	174	-	1x MX2-1/2-FL + 2x MX2-X
MX2-3/4-HH	G 3/4	174	-	1x MX2-3/4-FL + 2x MX2-X
MX2-3/8-JJ	G 3/8	174	140	1x MX2-3/8-FL + 2x MX2-Z
MX2-1/2-JJ	G 1/2	174	140	1x MX2-1/2-FL + 2x MX2-Z
MX2-3/4-JJ	G 3/4	174	140	1x MX2-3/4-FL + 2x MX2-Z
MX3-3/4-HH	G 3/4	221	-	1x MX3-3/4-FL + 2x MX3-X
MX3-1-HH	G 1	221	-	1x MX3-1-FL + 2x MX3-X
MX3-3/4-JJ	G 3/4	221	179	1x MX3-3/4-FL + 2x MX3-Z
MX3-1-JJ	G 1	221	179	1x MX3-1-FL + 2x MX3-Z

Staffa di fissaggio per regolatori



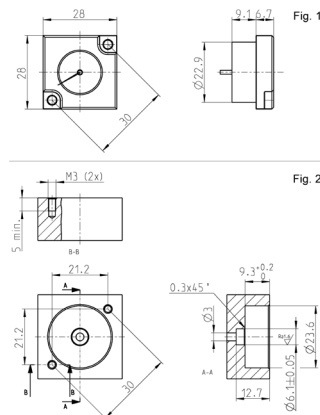
Mod.	A	B	C	D	E	F	G	H	L	M	N
MX2-S	Ø47,2	73	60,5	R29,5	54	25	15	Ø6,2	90	2,5	2,5
MX3-S	Ø57,2	85	55,5	R34,5	66	30	15	Ø8,2	90	2,5	2,5

Blochetto per fissaggio manometro



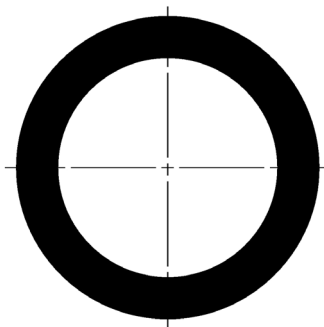
Mod.	A	B	L	M	P	U	SW
MX2-R26/1-P	28	28	16,5	5	M3x7	1/8	5
MX3-R26/1-P	28	28	16,5	5	M3x7	1/4	6

Manometro incassato



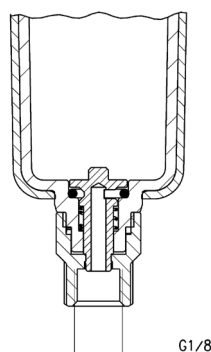
Mod.	Scala
MX3-R34/W-P	0 ÷ 4 bar
MX3-R31/W-P	0 ÷ 6 bar
MX3-R32/W-P	0 ÷ 10 bar
MX3-R30/W-P	0 ÷ 12 bar

O-ring per assemblaggio



Mod.	O-ring	Per assemblaggio
160-39-11/19	OR 3125	MX2
OR 38x2,8 NBR	OR 38x2,8	MX3

Scaricatore semiautomatico-manuale Tipo 0

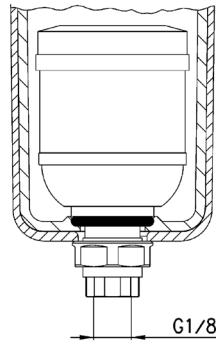


TRATTAMENTO ARIA

9

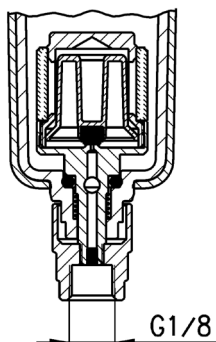
Modello filtro	Tazza con scaricatore semiautomatico manuale
N10...-F	N1-F71
N10...-D	N1-F71
N10...-FB	N1-F71
N20...-F	N2-F71
N20...-D	N2-F71
N20...-FB	N2-F71
MC104-F	MC1-F71
MC104-D	MC1-F71
MC104-FB	MC1-F71
MC202-F	MC2-F71
MC202-D	MC2-F71
MC202-FB	MC2-F71
MC238-F	MC2-F71
MC238-D	MC2-F71
MC238-FB	MC2-F71
MX2...-F	MX2-F2-P
MX2...FR	MX2-F2-P
MX2...-FC	MX2-F2-P
MX3...-F	MX3-F2-P
MX3...-FR	MX3-F2-P
MX3...-FC	MX3-F2-P
MD1-F0..	MD1-FSP01
MD1-F1..	MD1-FSP04
MD1-FR0..	MD1-FSP01
MD1-FR1..	MD1-FSP04
MD1-FC0..	MD1-FCSP01
MD1-FC1..	MD1-FCSP04

Scaricatore automatico (Tipo 3)



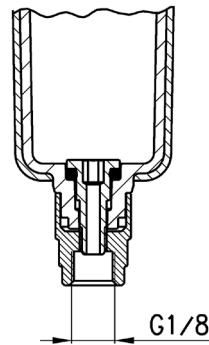
Modello filtro	Tazza con scaricatore automatico
MC202-F	MC2-F71/3
MC202-D	MC2-F71/3
MC202-FB	MC2-F71/3
MC238-F	MC2-F71/3
MC238-D	MC2-F71/3
MC238-FB	MC2-F71/3
MX2...-F	MX2-F2/1-P
MX2...FR	MX2-F2/1-P
MX2...FC	MX2-F2/1-P
MX3...-F	MX3-F2/1-P
MX3...-FR	MX3-F2/1-P
MX3...-FC	MX3-F2/1-P
MD1-F0..	MD1-FSP08
MD1-F1..	MD1-FSP07
MD1-FR0..	MD1-FSP08
MD1-FR1..	MD1-FSP07

Scaricatore a depressione protetto (Tipo 5)



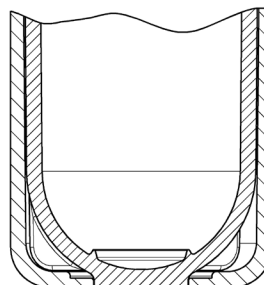
Modello filtro	Tazza con scaricatore a depressione protetto
N20...-F	N2-F71/1
N20...-D	N2-F71/1
N20...-FB	N2-F71/1
MC104-F	MC1-F71/1
MC104-D	MC1-F71/1
MC104-FB	MC1-F71/1
MC202-F	MC2-F71/1
MC202-D	MC2-F71/1
MC202-FB	MC2-F71/1
MC238-F	MC2-F71/1
MC238-D	MC2-F71/1
MC238-FB	MC2-F71/1
MX2...-F	MX2-F2/3-P
MX2...FR	MX2-F2/3-P
MX2...FC	MX2-F2/3-P
MX3...-F	MX3-F2/3-P
MX3...FR	MX3-F2/3-P
MX3...FC	MX3-F2/3-P
MD1-F0..	MD1-FSP03
MD1-F1..	MD1-FSP06
MD1-FR0..	MD1-FSP03
MD1-FR1..	MD1-FSP06
MD1-FC0..	MD1-FCSP03
MD1-FC1..	MD1-FCSP06

Tazza senza scaricatore (Tipo 8)



Modello filtro	Tazza senza scaricatore (attacco 1/8)
N10...-F	N1-F71-1/8
N10...-D	N1-F71-1/8
N10...-FB	N1-F71-1/8
N20...-F	N2-F71-1/8
N20...-D	N2-F71-1/8
N20...-FB	N2-F71-1/8
MC104-F	MC1-F71-1/8
MC104-D	MC1-F71-1/8
MC104-FB	MC1-F71-1/8
MC202-F	MC2-F71-1/8
MC202-D	MC2-F71-1/8
MC202-FB	MC2-F71-1/8
MC238-F	MC2-F71-1/8
MC238-D	MC2-F71-1/8
MC238-FB	MC2-F71-1/8
MX2...-F	MX2-F2/2-P
MX2...FR	MX2-F2/2-P
MX2...-FC	MX2-F2/2-P
MX3...-F	MX3-F2/2-P
MX3...-FR	MX3-F2/2-P
MX3...-FC	MX3-F2/2-P
MD1-F0..	MD1-FSP02
MD1-F1..	MD1-FSP05
MD1-FR0..	MD1-FSP02
MD1-FR1..	MD1-FSP05
MD1-FC0..	MD1-FCSP02
MD1-FC1..	MD1-FCSP05

Tazza chiusa



Modello filtro	Tazza chiusa
N20...-FCA	N2-L71
MC104-FCA	MC1-L71
MC202-FCA	MC2-L71
MC238-FCA	MC2-L71
MX2..-FCA	MX2-L2-P
MX3..-FCA	MX3-L2-P
MD1-FCA..	MD1-FCASP01

Filtri di superficie



Modello filtro	Elemento filtrante 25 μ
N10...-F	C104-F20/3
N10...-D	C104-F20/3
N20...-F	C104-F20/3
N20...-D	C104-F20/3
MC104-F	C104-F20/3
MC104-D	C104-F20/3
MC202-F	C238-F11/3
MC202-D	C238-F11/3
MC238-F	C238-F11/3
MC238-D	C238-F11/3
MX2...-F	C238-F11/3
MX2...FR	C238-F11/3
MX3...-F	MX3-F7
MX3...-FR	MX3-F7
MD1-F0..*	C104-F20/3
MD1-FR0..*	C104-F20/3

Filtri di superficie



Modello filtro	Elemento filtrante 5 μ
N10...-F	C104-F21/3
N10...-D	C104-F21/3
N20...-F	C104-F21/3
N20...-D	C104-F21/3
MC104-F	C104-F21/3
MC104-D	C104-F21/3
MC202-F	C238-F12/3
MC202-D	C238-F12/3
MC238-F	C238-F12/3
MC238-D	C238-F12/3
MX2...-F	C238-F12/3
MX2...FR	C238-F12/3
MX3...-F	MX3-F8
MX3...-FR	MX3-F8
MD1-F1..*	C104-F21/3
MD1-FR1..*	C104-F21/3