

# FILTROS-REGULADORES

## SERIE MX

Conexiones MX2: G3/8, G1/2, G3/4 - Conexiones MX3: G3/4, G1 Modular  
Vaso con cubierta de teconopolimero y montaje tipo bayoneta



- Calidad del aire entregado de acuerdo a la norma ISO 8573-1: 2010, Clases [7:8:4] y [6:8:4]
- Con manómetro encajonado o con puertos para manómetro
- Mando con bloqueo al cierre
- Sistema anti-manipulación (regulador con llave)
- Mecanismo de bloqueo de vaso para reducir riesgos de accidentes

Los filtros-reguladores Serie MX están formados por el filtro y el regulador de presión en una unidad. Están por lo tanto compactos y adecuados para funciones de pre filtración.

Disponibles con o sin descarga (relieving), están equipados con una válvula de diafragma para regulación directa de presión y con una descarga de condensación integrada, manual o automática. Además, están equipados con un manómetro encajonado.

La serie MX ha sido realizada para ofrecer soluciones multi-sector que garantizan el ahorro en términos de tiempo de instalación, espacio y costos.

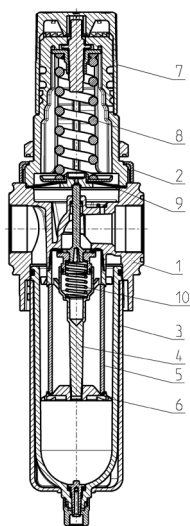
### Datos generales

|  |   |
|--|---|
| <b>Construcción</b>  | Modular, compacto con elemento filtrante en HDPE  |
| <b>Materiales</b>  | Ver TABLA DE MATERIALES en las página siguiente   |
| <b>Puertos</b>   | MX2: G3/8 - G1/2 - G3/4; MX3: G3/4 - G1   |
| <b>Condensate capacity</b>   | MX2: 55 cc - MX3: 85 cc   |
| <b>Montaje</b>   | Vertical en línea, montaje en pared (por medio de sujetadores), montaje en panel  |
| <b>Temperatura de funcionamiento</b>                                     | 0,3 ÷ 16 bar / -5°C ÷ 50°C (con punto de rocío por debajo de 2°C al min. Temperatura de trabajo)<br>0,3 ÷ 16 bar / -5°C ÷ 50°C (con punto de rocío por debajo de 2°C al min. Temperatura de trabajo)      |
| <b>Calidad del aire entregado de acuerdo a la norma ISO 8573-1: 2010</b> | Clase [6:8:4] con elemento filtrante de 5 µm<br>Clase [7:8:4] con elemento filtrante de 25 µm   |
| <b>Draining of condensate</b>  | MX2: semi-automática manual (estándar), automática, despresurización, protegida, sin descarga (con Conexión G1/8)<br>MX3: semi-automática manual (estándar), automática, sin descarga (con Conexión G1/8) |
| <b>Presión de salida</b>   | 0,5 ÷ 10 bar (standard), 0,5 ÷ 4 bar and 0,5 ÷ 7 bar  |
| <b>Caudal nominal</b>  | Ver DIAGRAMAS DE CAUDAL en las página siguiente   |
| <b>Fluido</b>  | Aire comprimido   |

**FILTROS-REGULADORES**  
**SERIE MX - EJEMPLOS DE CODIFICACIÓN**
**Ejemplo de codificación**

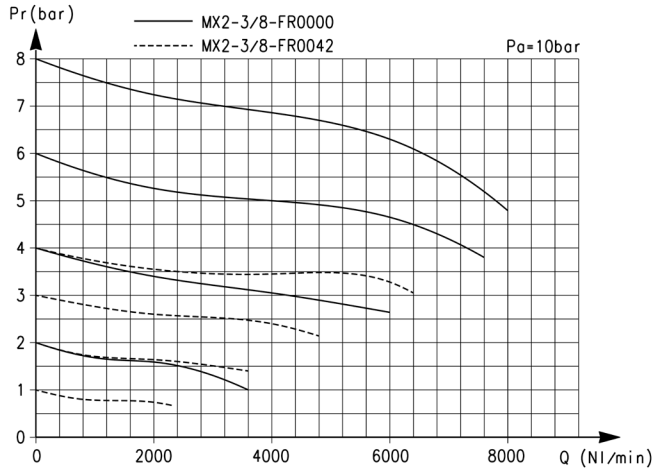
|            |   |          |            |          |           |          |          |
|------------|---|----------|------------|----------|-----------|----------|----------|
| <b>MX</b>  | <b>2</b>  | <b>-</b> | <b>1/2</b> | <b>-</b> | <b>FR</b> | <b>0</b> | <b>0</b> |
| <b>MX</b>  | SERIE   |          |            |          |           |          |          |
| <b>2</b>   | TAMAÑO<br>2 = G3/8 - G1/2 - G3/4<br>3 = G3/4 - G1   |          |            |          |           |          |          |
| <b>3/8</b> | CONEXIONES<br>3/8 = G3/8<br>1/2 = G1/2<br>3/4 = G3/4<br>1 = G1  |          |            |          |           |          |          |
| <b>FR</b>  | FILTRO-REGULADOR  |          |            |          |           |          |          |
| <b>0</b>   | ELEMENTO FILTRANTE CON TIPO DE CONSTRUCCIÓN:<br>0 = 25 µm con relieving (estándar)<br>1 = 5 µm con relieving<br>2 = 25 µm sin relieving (solo con drenaje semiautomático-manual)<br>3 = 5 µm sin relieving (solo con drenaje semiautomático-manual)<br>4 = 25 µm con relieving y válvula de derivación<br>5 = 5 µm con relieving y válvula de derivación<br>6 = 25 µm sin relieving, con válvula de derivación<br>7 = 5 µm sin relieving, con válvula de derivación |          |            |          |           |          |          |
| <b>0</b>   | DESCARGA DE CONDENSACIÓN<br>0 = descarga manual semiautomático (estándar, solo para recipiente de polímero)<br>3 = descarga automático<br>5 = descarga despresurizada, protegido (solo para recipiente de polímero)<br>8 = sin descarga, con puerto G1 / 8  |          |            |          |           |          |          |
| <b>0</b>   | PRESION DE OPERACIÓN (1 bar = 14,5 psi)<br>0 = 0,5 ÷ 10 bar (estándar)<br>4 = 0,5 ÷ 4 bar<br>0 = 0,5 ÷ 7 bar (sólo MX2)   |          |            |          |           |          |          |
| <b>4</b>   | MANOMETRO<br>0 = sin manómetro (con clavija roscada)<br>2 = con manómetro encajado 0-6 con presión de operación 0,5 ÷ 4 bar<br>3 = con manómetro encajado 0-10 con presión de operación 0,5 ÷ 7 bar (sólo MX2)<br>4 = con manómetro encajado 0-12 con presión de operación 0,5 ÷ 10 bar (estándar)  |          |            |          |           |          |          |
| <b>LH</b>  | DIRECCIÓN DE FLUJO<br>= de izquierda a derecha (estándar)<br>LH = de derecha a izquierda  |          |            |          |           |          |          |

Para el ensamble de un componente individual con bridas fijas o montaje en pared, ver la sección "Ensamble de FRL Serie MX"

**Filtros-reguladores Serie MX - materiales**


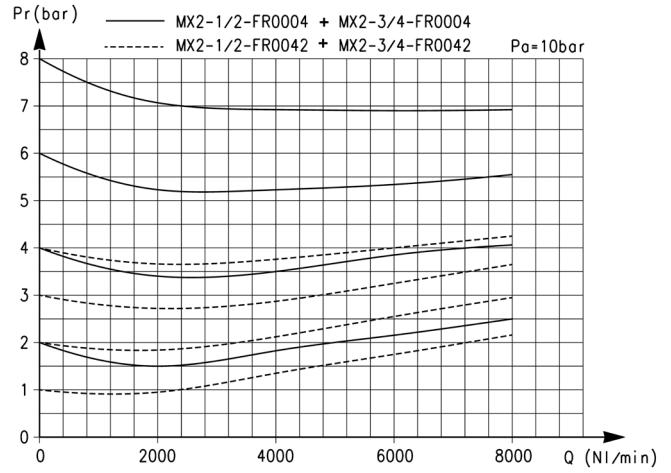
| Partes                                 | Materiales              |
|--|-------------------------|
| 1 = Cuerpo                             | Aluminium               |
| 2 = Cubierta                           | Polyacetal              |
| 3 = Vaso con cubierta de tecnopolímero | Policarbonato/Poliamida |
| 4 = Válvula guiada                     | Polyacetal              |
| 5 = Elemento filtrante                 | Poliétileno             |
| 6 = Deflector de separación            | Polyacetal              |
| 7 = Perilla                            | Poliamida               |
| 8 = Resorte superior                   | Acero galvanizado       |
| 9 = Diafragma                          | NBR                     |
| 10 = Resorte inferior                  | Acero inoxidable        |
| Juntas                                 | NBR                     |

### Diagramas de caudal MX2



Pr = Presión regulada  
Q = Caudal

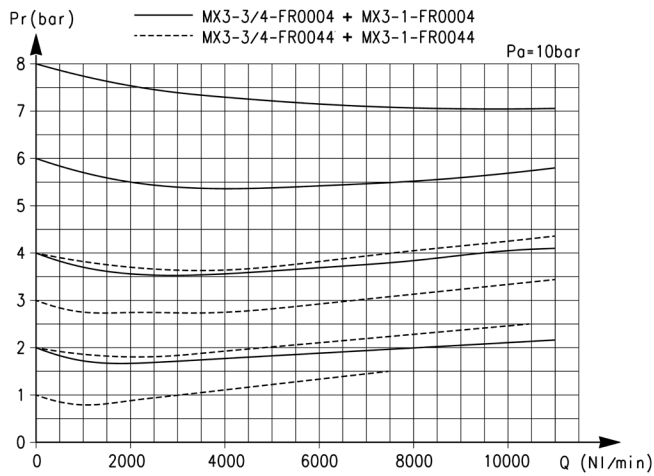
Pa = Presión de entrada



Pr = Presión regulada  
Q = Caudal

Pa = Presión de entrada

### Diagrama de caudal MX3

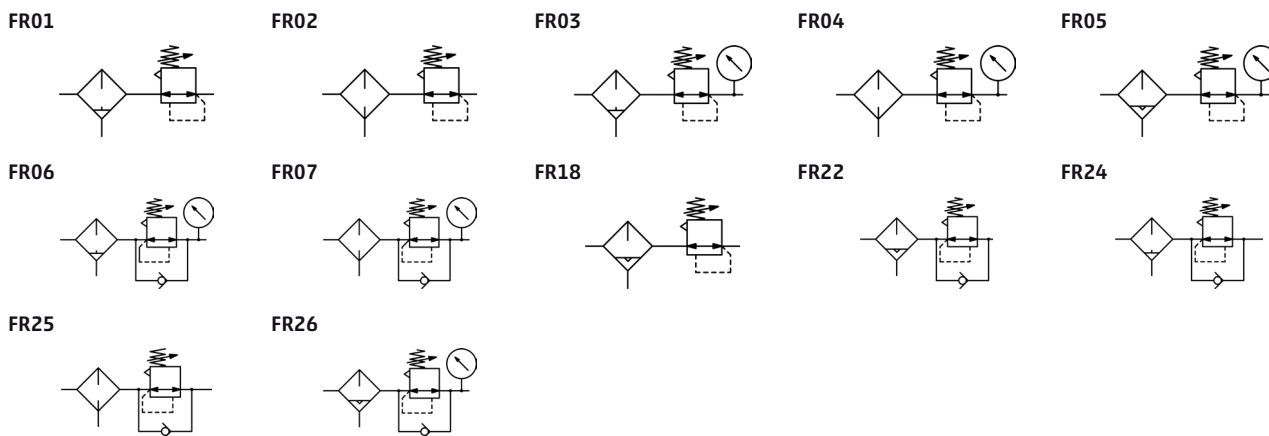
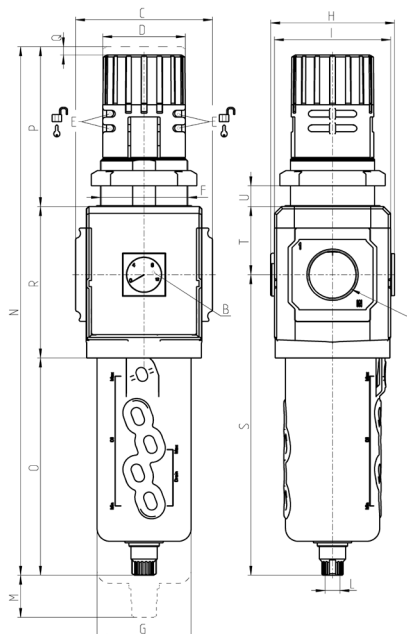


Pr = Presión regulada  
Q = Caudal

Pa = Presión de entrada

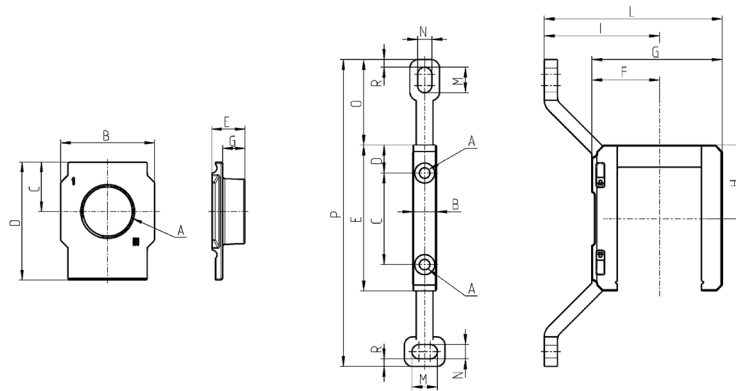
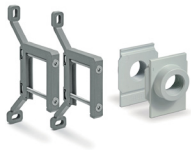
**Simbolos neumaticos**

- FR01 = filtro-regulador con relieving y descarga manual  
 FR02 = filtro-regulador con relieving, sin descarga  
 FR03 = filtro-regulador con relieving, descarga man. y manómetro  
 FR04 = filtro-regulador con relieving, sin descarga y con manómetro  
 FR05 = filtro-regulador con relieving, descarga automática y manómetro  
 FR06 = filtro-reg. con descarga, manómetro, manual / drenaje semiautomático y válvula de derivación  
 FR07 = filtro-reg. con rel., pres. calibre, dir. exh. y válvula de deriv.  
 FR18 = filtro-regulador con relieving y descarga automática  
 FR22 = filtro-reg. sin alivio, con manómetro, drenaje de despresurización automática y válvula de derivación  
 FR24 = filtro-reg. con rel. y válv. de drenaje y deriv. homb./semiaut  
 FR25 = filtro-reg. con válvula de alivio, escape directo y by-pass  
 FR26 = filtro-reg. sin alivio, despresurización automática válvula de drenaje y derivación


**Filtros-reguladores Serie MX - Dimensiones**


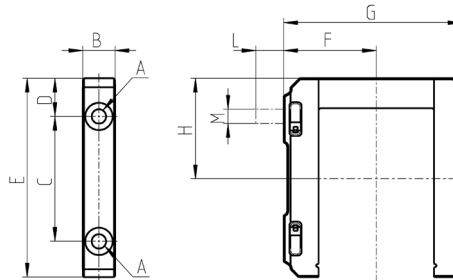
| Mod.            | A    | B    | C    | D  | F       | G    | H    | I  | L    | M  | N   | O   | P   | Q | R  | S     | T    | U      | Peso [kg] |
|-----------------|------|------|------|----|---------|------|------|----|------|----|-----|-----|-----|---|----|-------|------|--------|-----------|
| MX2-3/8-FR....- | G3/8 | G1/8 | 70   | 45 | M47x1,5 | 55,5 | 74,5 | 68 | G1/8 | 66 | 290 | 127 | 78  | 5 | 85 | 174,5 | 37,5 | 0 ± 16 | 0,8       |
| MX2-1/2-FR....- | G1/2 | G1/8 | 70   | 45 | M47x1,5 | 55,5 | 74,5 | 68 | G1/8 | 66 | 290 | 127 | 78  | 5 | 85 | 174,5 | 37,5 | 0 ± 16 | 0,8       |
| MX2-3/4-FR....- | G3/4 | G1/8 | 70   | 45 | M47x1,5 | 55,5 | 74,5 | 68 | G1/8 | 66 | 290 | 127 | 78  | 5 | 85 | 174,5 | 37,5 | 0 ± 16 | 0,8       |
| MX3-3/4-FR....- | G3/4 | G1/4 | 89,5 | 54 | M57x1,5 | 61,5 | 81   | 76 | G1/8 | 75 | 345 | 142 | 104 | 5 | 99 | 196,5 | 44,5 | 0 ± 20 | 1,3       |
| MX3-1-FR....-   | G1   | G1/4 | 89,5 | 54 | M57x1,5 | 61,5 | 81   | 76 | G1/8 | 75 | 345 | 142 | 104 | 5 | 99 | 196,5 | 44,5 | 0 ± 20 | 1,3       |

### Juego de abrazaderas rápidas y soportes fijos a la pared + bridas



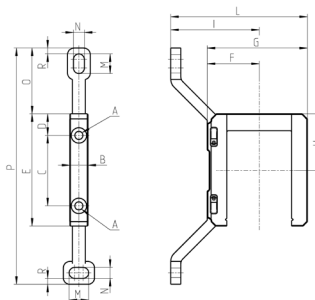
| Mod.       | A     | B   | C   | El suministro incluye:   |
|------------|-------|-----|-----|--------------------------|
| MX2-3/8-KK | G 3/8 | 174 | 140 | 1x MX2-3/8-FL + 2x MX2-Y |
| MX2-1/2-KK | G 1/2 | 174 | 140 | 1x MX2-1/2-FL + 2x MX2-Y |
| MX2-3/4-KK | G 3/4 | 174 | 140 | 1x MX2-3/4-FL + 2x MX2-Y |
| MX3-3/4-KK | G 3/4 | 221 | 179 | 1x MX2-3/4-FL + 2x MX2-Y |
| MX3-1-KK   | G 1   | 221 | 179 | 1x MX2-1-FL + 2x MX2-Y   |

### Juego de abrazaderas rápidas



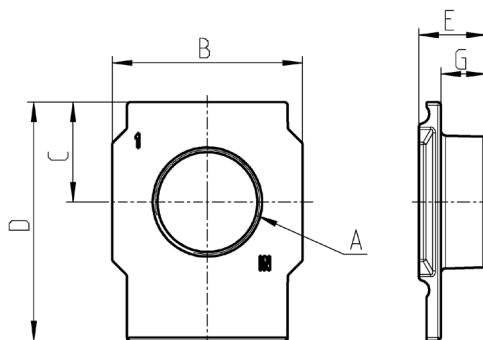
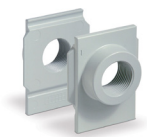
| Mod.  | A   | B  | C  | D    | E    | F    | G    | H    | L  | M  | Notas                                    |
|-------|-----|----|----|------|------|------|------|------|----|----|--|
| MX2-X | 5,2 | 12 | 46 | 14   | 73,5 | 37,5 | 70,5 | 37   | -  | -  |  |
| MX2-Z | 5,2 | 12 | 46 | 14   | 73,5 | 37,5 | 70,5 | 37   | 14 | M5 | Juego con tornillo para fijación a pared |
| MX3-X | 6,2 | 14 | 54 | 16,5 | 86   | 40   | 77   | 43,5 | -  | -  |  |
| MX3-Z | 6,2 | 14 | 54 | 16,5 | 86   | 40   | 77   | 43,5 | 13 | M6 | Juego con tornillo para fijación a pared |

### Juego abrazaderas rápidas y soportes de fijación a pared



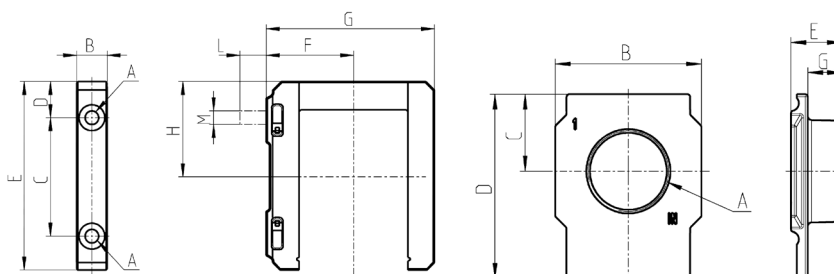
| Mod.  | A   | B  | C  | D    | E    | F    | G    | H    | I    | L   | M  | N   | O    | P   | R   |
|-------|-----|----|----|------|------|------|------|------|------|-----|----|-----|------|-----|-----|
| MX2-Y | 5,2 | 12 | 46 | 14   | 73,5 | 32,5 | 70,5 | 37   | 70,5 | 103 | 12 | 6,5 | 42   | 152 | 4   |
| MX3-Y | 6,2 | 14 | 54 | 16,5 | 86   | 40   | 77   | 43,5 | 68   | 105 | 15 | 8,4 | 50,5 | 181 | 4,5 |

## Bridas terminales (IN/OUT)



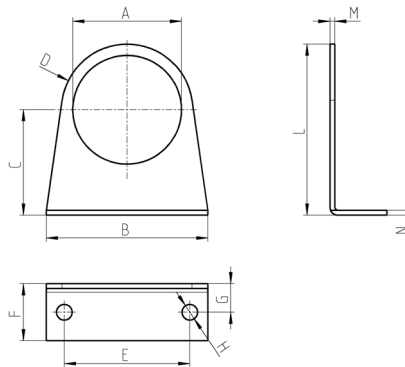
| Mod.       | A    | B  | C    | D    | E    | G    |
|------------|------|----|------|------|------|------|
| MX2-3/8-FL | G3/8 | 50 | 26,5 | 63,5 | 17   | 11   |
| MX2-1/2-FL | G1/2 | 50 | 26,5 | 63,5 | 17   | 11   |
| MX2-3/4-FL | G3/4 | 50 | 26,5 | 63,5 | 17   | 11   |
| MX3-3/4-FL | G3/4 | 58 | 30,5 | 73   | 20,5 | 13,5 |
| MX3-1-FL   | G1   | 58 | 30,5 | 73   | 20,5 | 13,5 |

## Juego de abrazaderas rápidas + bridas



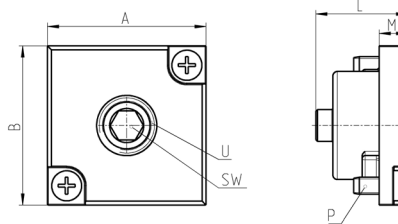
| Mod.       | A     | B   | C   | El suministro incluye:   |
|------------|-------|-----|-----|--------------------------|
| MX2-3/8-HH | G 3/8 | 174 | -   | 1x MX2-3/8-FL + 2x MX2-X |
| MX2-1/2-HH | G 3/8 | 174 | -   | 1x MX2-1/2-FL + 2x MX2-X |
| MX2-3/4-HH | G 3/4 | 174 | -   | 1x MX2-3/4-FL + 2x MX2-X |
| MX2-3/8-JJ | G 3/8 | 174 | 140 | 1x MX2-3/8-FL + 2x MX2-Z |
| MX2-1/2-JJ | G 1/2 | 174 | 140 | 1x MX2-1/2-FL + 2x MX2-Z |
| MX2-3/4-JJ | G 3/4 | 174 | 140 | 1x MX2-3/4-FL + 2x MX2-Z |
| MX3-3/4-HH | G 3/4 | 221 | -   | 1x MX3-3/4-FL + 2x MX3-X |
| MX3-1-HH   | G 1   | 221 | -   | 1x MX3-1-FL + 2x MX3-X   |
| MX3-3/4-JJ | G 3/4 | 221 | 179 | 1x MX3-3/4-FL + 2x MX3-Z |
| MX3-1-JJ   | G 1   | 221 | 179 | 1x MX3-1-FL + 2x MX3-Z   |

### Soporte fijo para reguladores



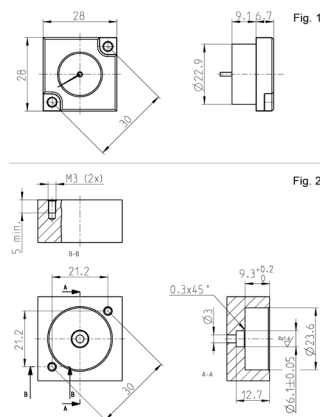
| Mod.  | A     | B  | C    | D     | E  | F  | G  | H    | L  | M   | N   |
|-------|-------|----|------|-------|----|----|----|------|----|-----|-----|
| MX2-S | Ø47,2 | 73 | 60,5 | R29,5 | 54 | 25 | 15 | Ø6,2 | 90 | 2,5 | 2,5 |
| MX3-S | Ø57,2 | 85 | 55,5 | R34,5 | 66 | 30 | 15 | Ø8,2 | 90 | 2,5 | 2,5 |

### Bloque para montaje manómetro



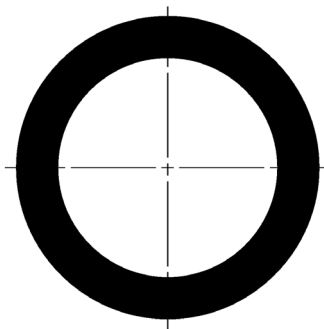
| Mod.        | A  | B  | L    | M | P    | U   | SW |
|-------------|----|----|------|---|------|-----|----|
| MX2-R26/1-P | 28 | 28 | 16,5 | 5 | M3x7 | 1/8 | 5  |
| MX3-R26/1-P | 28 | 28 | 16,5 | 5 | M3x7 | 1/4 | 6  |

### Manómetro incorporado



| Mod.        | Rango      |
|-------------|------------|
| MX3-R34/W-P | 0 ÷ 4 bar  |
| MX3-R31/W-P | 0 ÷ 6 bar  |
| MX3-R32/W-P | 0 ÷ 10 bar |
| MX3-R30/W-P | 0 ÷ 12 bar |

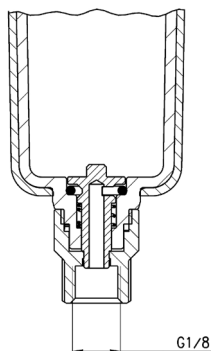
## O-ring para ensamblaje



| Mod.          | O-ring    | Para ensamblaje |
|---------------|-----------|-----------------|
| 160-39-11/19  | OR 3125   | MX2             |
| OR 38x2,8 NBR | OR 38x2,8 | MX3             |

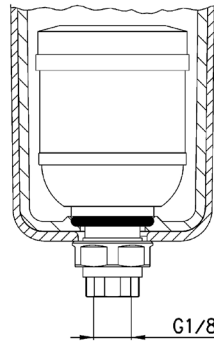
## Descarga manual - semiautomática Tipo 0

TRATAMIENTO DEL AIRE

**9**


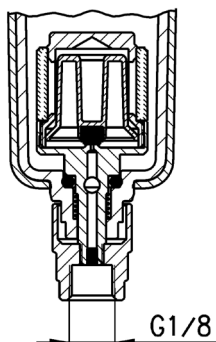
| Mod. filtro | Vaso con descarga semiautomática |
|-------------|----------------------------------|
| N10...-F    | N1-F71                           |
| N10...-D    | N1-F71                           |
| N10...-FB   | N1-F71                           |
| N20...-F    | N2-F71                           |
| N20...-D    | N2-F71                           |
| N20...-FB   | N2-F71                           |
| MC104-F     | MC1-F71                          |
| MC104-D     | MC1-F71                          |
| MC104-FB    | MC1-F71                          |
| MC202-F     | MC2-F71                          |
| MC202-D     | MC2-F71                          |
| MC202-FB    | MC2-F71                          |
| MC238-F     | MC2-F71                          |
| MC238-D     | MC2-F71                          |
| MC238-FB    | MC2-F71                          |
| MX2...-F    | MX2-F2-P                         |
| MX2...FR    | MX2-F2-P                         |
| MX2...-FC   | MX2-F2-P                         |
| MX3...-F    | MX3-F2-P                         |
| MX3...-FR   | MX3-F2-P                         |
| MX3...-FC   | MX3-F2-P                         |
| MD1-F0..    | MD1-FSP01                        |
| MD1-F1..    | MD1-FSP04                        |
| MD1-FR0..   | MD1-FSP01                        |
| MD1-FR1..   | MD1-FSP04                        |
| MD1-FC0..   | MD1-FCSP01                       |
| MD1-FC1..   | MD1-FCSP04                       |

### Descarga automática (Tipo 3)



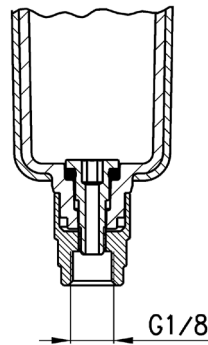
| Mod. filtro | Vaso con descarga automática |
|-------------|------------------------------|
| MC202-F     | MC2-F71/3                    |
| MC202-D     | MC2-F71/3                    |
| MC202-FB    | MC2-F71/3                    |
| MC238-F     | MC2-F71/3                    |
| MC238-D     | MC2-F71/3                    |
| MC238-FB    | MC2-F71/3                    |
| MX2...-F    | MX2-F2/1-P                   |
| MX2...FR    | MX2-F2/1-P                   |
| MX2...FC    | MX2-F2/1-P                   |
| MX3...-F    | MX3-F2/1-P                   |
| MX3...-FR   | MX3-F2/1-P                   |
| MX3...-FC   | MX3-F2/1-P                   |
| MD1-F0..    | MD1-FSP08                    |
| MD1-F1..    | MD1-FSP07                    |
| MD1-FR0..   | MD1-FSP08                    |
| MD1-FR1..   | MD1-FSP07                    |

## Descarga de despresurización, protegida (Tipo 5)



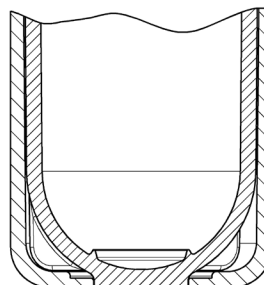
| Mod. filtro | Vaso con descarga de despresurización, protegida |
|-------------|--|
| N20...-F    | N2-F71/1   |
| N20...-D    | N2-F71/1   |
| N20...-FB   | N2-F71/1   |
| MC104-F     | MC1-F71/1  |
| MC104-D     | MC1-F71/1  |
| MC104-FB    | MC1-F71/1  |
| MC202-F     | MC2-F71/1  |
| MC202-D     | MC2-F71/1  |
| MC202-FB    | MC2-F71/1  |
| MC238-F     | MC2-F71/1  |
| MC238-D     | MC2-F71/1  |
| MC238-FB    | MC2-F71/1  |
| MX2...-F    | MX2-F2/3-P                                       |
| MX2...FR    | MX2-F2/3-P                                       |
| MX2...FC    | MX2-F2/3-P                                       |
| MX3...-F    | MX3-F2/3-P                                       |
| MX3...FR    | MX3-F2/3-P                                       |
| MX3...FC    | MX3-F2/3-P                                       |
| MD1-F0..    | MD1-FSP03  |
| MD1-F1..    | MD1-FSP06  |
| MD1-FR0..   | MD1-FSP03  |
| MD1-FR1..   | MD1-FSP06  |
| MD1-FC0..   | MD1-FCSP03                                       |
| MD1-FC1..   | MD1-FCSP06                                       |

### Sin descarga (Tipo 8)



| Mod. filtro | Vaso sin descarga (puerto 1/8) |
|-------------|--------------------------------|
| N10...-F    | N1-F71-1/8                     |
| N10...-D    | N1-F71-1/8                     |
| N10...-FB   | N1-F71-1/8                     |
| N20...-F    | N2-F71-1/8                     |
| N20...-D    | N2-F71-1/8                     |
| N20...-FB   | N2-F71-1/8                     |
| MC104-F     | MC1-F71-1/8                    |
| MC104-D     | MC1-F71-1/8                    |
| MC104-FB    | MC1-F71-1/8                    |
| MC202-F     | MC2-F71-1/8                    |
| MC202-D     | MC2-F71-1/8                    |
| MC202-FB    | MC2-F71-1/8                    |
| MC238-F     | MC2-F71-1/8                    |
| MC238-D     | MC2-F71-1/8                    |
| MC238-FB    | MC2-F71-1/8                    |
| MX2...-F    | MX2-F2/2-P                     |
| MX2...FR    | MX2-F2/2-P                     |
| MX2...-FC   | MX2-F2/2-P                     |
| MX3...-F    | MX3-F2/2-P                     |
| MX3...-FR   | MX3-F2/2-P                     |
| MX3...-FC   | MX3-F2/2-P                     |
| MD1-F0..    | MD1-FSP02                      |
| MD1-F1..    | MD1-FSP05                      |
| MD1-FR0..   | MD1-FSP02                      |
| MD1-FR1..   | MD1-FSP05                      |
| MD1-FC0..   | MD1-FCSP02                     |
| MD1-FC1..   | MD1-FCSP05                     |

### Vaso cerrado



| Mod. filtro | Vaso cerrado |
|-------------|--------------|
| N20...-FCA  | N2-L71       |
| MC104-FCA   | MC1-L71      |
| MC202-FCA   | MC2-L71      |
| MC238-FCA   | MC2-L71      |
| MX2..-FCA   | MX2-L2-P     |
| MX3..-FCA   | MX3-L2-P     |
| MD1-FCA..   | MD1-FCASP01  |

## Filtro de superficie



| Mod. filtro | Elemento filtrante 25 μ |
|-------------|-------------------------|
| N10...-F    | C104-F20/3              |
| N10...-D    | C104-F20/3              |
| N20...-F    | C104-F20/3              |
| N20...-D    | C104-F20/3              |
| MC104-F     | C104-F20/3              |
| MC104-D     | C104-F20/3              |
| MC202-F     | C238-F11/3              |
| MC202-D     | C238-F11/3              |
| MC238-F     | C238-F11/3              |
| MC238-D     | C238-F11/3              |
| MX2...-F    | C238-F11/3              |
| MX2...FR    | C238-F11/3              |
| MX3...-F    | MX3-F7                  |
| MX3...-FR   | MX3-F7                  |
| MD1-F0..*   | C104-F20/3              |
| MD1-FR0..*  | C104-F20/3              |

## Filtro de superficie



| Mod. filtro | Elemento filtrante 5 μ |
|-------------|------------------------|
| N10...-F    | C104-F21/3             |
| N10...-D    | C104-F21/3             |
| N20...-F    | C104-F21/3             |
| N20...-D    | C104-F21/3             |
| MC104-F     | C104-F21/3             |
| MC104-D     | C104-F21/3             |
| MC202-F     | C238-F12/3             |
| MC202-D     | C238-F12/3             |
| MC238-F     | C238-F12/3             |
| MC238-D     | C238-F12/3             |
| MX2...-F    | C238-F12/3             |
| MX2...FR    | C238-F12/3             |
| MX3...-F    | MX3-F8                 |
| MX3...-FR   | MX3-F8                 |
| MD1-F1..*   | C104-F21/3             |
| MD1-FR1..*  | C104-F21/3             |