

MX 系列过滤器

模块型, 规格 MX2, MX3

接口 G3/8, G1/2, G3/4 (MX2) - G3/4, G1 (MX3)

杯体塑料保护罩, 卡口式结构



- » 滤除压缩空气中的固体颗粒和冷凝水
- » 流量大、压力损失小
- » 出口侧空气质量可达到等级 6.8.4 或 7.8.4 (ISO 8573 - 1:2010)
- » 多种排水方式可选
- » 塑料杯体有锁紧机构, 降低可能的风险
- » 可通过指示器观察滤芯状态
- » 可提供金属杯

MX 系列是康茂胜最新推出的高性能气源处理装置。金属材料 and 工程塑料的同时应用保证了产品的可靠性, 也减轻了产品本身的重量。全系列采用模块化设计, 组装成气源处理组合件及更换、维修都很便捷。

可通过访问 Camozzi 的网站 (<http://catalogue.camozzi.com>) 上的配置软件, 方便地实现单个元件或组合件的选型。

综合参数

结构形式	模块型设计, 紧凑型
材料	见过滤器材料一览
接口	MX2: G3/8 - G1/2 - G3/4 MX3: G3/4 - G1
最大贮水容积	MX2: 55 cc MX3: 85 cc
安装方式	垂直放置 附壁式安装
工作温度	-5°C ÷ 50°C: 最大工作压力可达 16 bar (介质的露点应不低于 2°C) -5°C ÷ 60°C: 最大工作压力可达 10 bar (介质的露点应不低于 2°C)
输出空气质量 (ISO 8573 - 1:2010)	5 µm 过滤精度等级 6.8.4 25 µm 过滤精度等级 7.8.4
工作压力	带半自动排水: 0.3 ÷ 16 bar 带自动排水: 1.5 ÷ 12 bar
公称流量	见后续页面的过滤器流量特性曲线图
介质	压缩空气

MX 系列过滤器代号

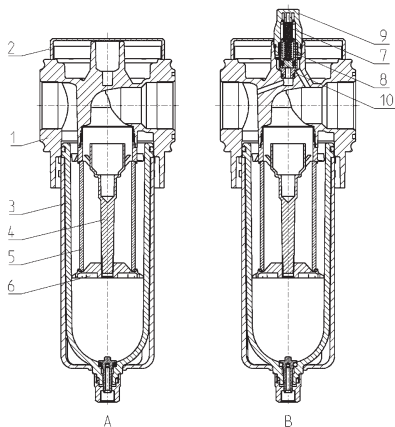
MX	2	-	1/2	-	F	0	0	M	1	-	LH
MX	系列										
2	规格 2 = G3/8 - G1/2 - G3/4 3 = G3/4 - G1										
1/2	接口 3/8 = G3/8 1/2 = G1/2 3/4 = G3/4 1 = G1										
F	过滤器										
0	过滤精度 0 = 25 μm (标准型) 1 = 5 μm										
0	冷凝水排放 0 = 半自动排水 (标准型) 3 = 自动排水 5 = 保护式降压排水 8 = G1/8 接口外部排水										
M	储水杯类型 = 塑料 (标准型) M = 金属 (仅限 MX2-1/MX3-1)										
1	堵塞指示器 = 无 1 = 有										
LH	气流流向 = 从左向右 (标准型) LH = 从右向左										

MX 系列过滤器

关于连接附件和安装支架，请参阅 MX 系列气源处理组合件。

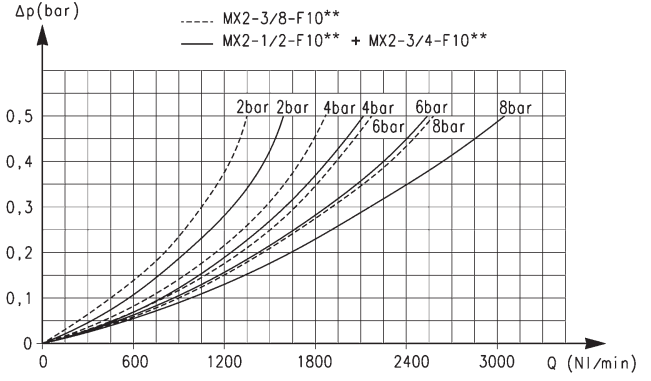
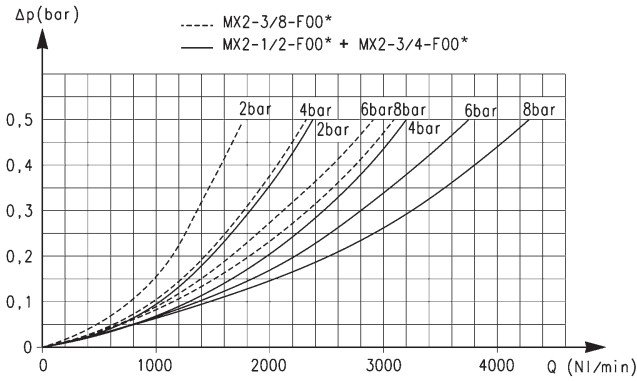
MX 系列过滤器材料

A = 过滤器
B = 过滤器，带堵塞指示器



组件名称	材料
1 = 壳体	铝合金
2 = 盖子	聚缩醛
3 = 杯体塑料保护罩	聚碳酸酯 / 聚酰胺
4 = 导向装置	聚缩醛
5 = 过滤元件	聚乙烯
6 = 旋转叶片	聚缩醛
7 = 上弹簧	不锈钢
8 = 活塞	铝合金
9 = 指示器	聚碳酸酯
10 = 指示器壳体	黄铜
密封件	丁腈橡胶

MX2 流量特性曲线图



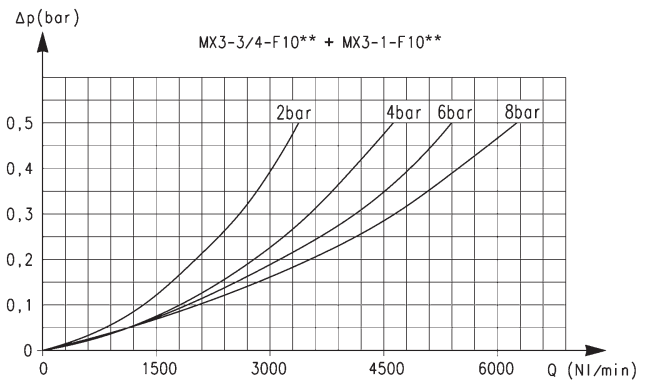
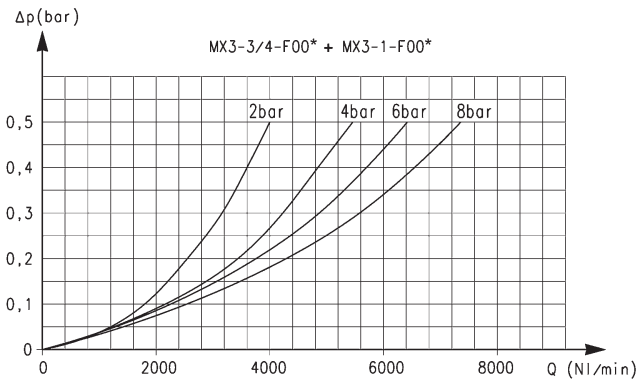
* 过滤精度为 25 μm 的过滤器流量特性曲线

Δp = 出口侧的压力降 (bar)
Q = 输出流量 (NL/min)

** 过滤精度为 5 μm 的过滤器流量特性曲线

Δp = 出口侧的压力降 (bar)
Q = 输出流量 (NL/min)

MX3 流量特性曲线图



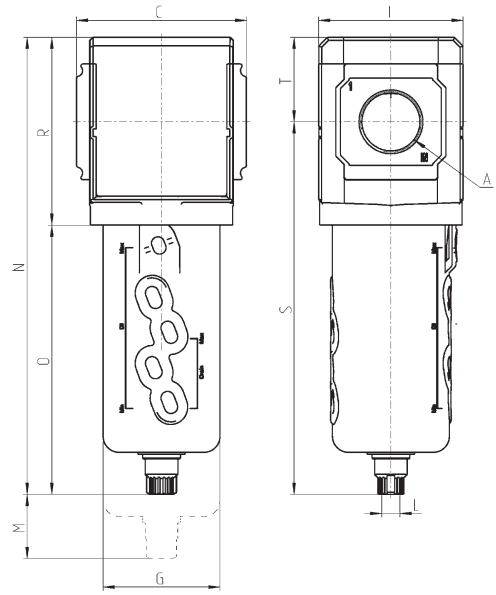
* 过滤精度为 25 μm 的过滤器流量特性曲线

Δp = 出口侧的压力降 (bar)
Q = 输出流量 (NL/min)

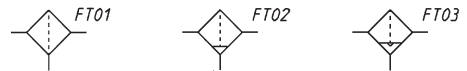
** 过滤精度为 5 μm 的过滤器流量特性曲线

Δp = 出口侧的压力降 (bar)
Q = 输出流量 (NL/min)

MX 系列过滤器



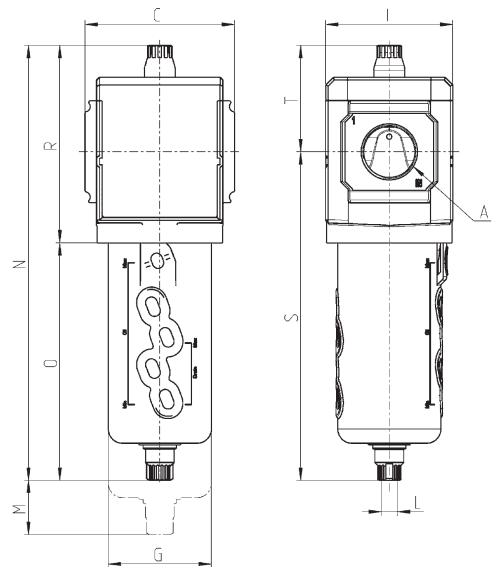
尺寸表												
型号	A	C	G	I	L	M	N	O	R	S	T	质量 (kg)
MX2-3/8-F00	G3/8	70	55.3	68	G1/8	57.5	212	127	85	174.5	37.5	0.5
MX2-1/2-F00	G1/2	70	55.3	68	G1/8	57.5	212	127	85	174.5	37.5	0.5
MX2-3/4-F00	G3/4	70	55.3	68	G1/8	57.5	212	127	85	174.5	37.5	0.5
MX3-3/4-F00	G3/4	89.5	61.5	76	G1/8	75	241	142	99	196.5	44.5	0.8
MX3-1-F00	G1	89.5	61.5	76	G1/8	75	241	142	99	196.5	44.5	0.8
MX2-1/2-F03M	G1/2	70	60	68	G1/8	57.5	205	120	85	167.5	37.5	0.6
MX3-1-F03M	G1	89.5	67	76	G1/8	75	233	134	99	188.5	44.5	0.8



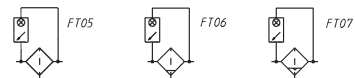
FT01 = 过滤器, 外部排水
FT02 = 过滤器, 半自动排水

FT03 = 过滤器, 自动排水或降压排水

MX 系列过滤器



尺寸表												
型号	A	C	G	I	L	M	N	O	R	S	T	质量 (kg)
MX2-3/8-F001	G3/8	70	55.3	68	G1/8	57.5	231	127	104	174.5	56.5	0.5
MX2-1/2-F001	G1/2	70	55.3	68	G1/8	57.5	231	127	104	174.5	56.5	0.5
MX2-3/4-F001	G3/4	70	55.3	68	G1/8	57.5	231	127	104	174.5	56.5	0.5
MX3-3/4-F001	G3/4	89.5	61.5	76	G1/8	75	260	142	118	196.5	63.5	0.8
MX3-1-F001	G1	89.5	61.5	76	G1/8	75	260	142	118	196.5	63.5	0.8
MX2-1/2-F03M1	G1/2	70	60	68	G1/8	57.5	224	120	104	167.5	56.5	0.6
MX3-1-F03M1	G1	89.5	67	76	G1/8	75	252	134	118	188.5	63.5	0.8



FT05 = 过滤器, 外部排水, 带堵塞指示器
FT06 = 过滤器, 半自动排水, 带堵塞指示器
FT07 = 过滤器, 自动排水或降压排水, 带堵塞指示器