

Filtres Série MX

MX2 : 3/8", 1/2" et 3/4" - MX3 : 3/4" et 1"
Modulaire
Cuve technopolymère et montage à baïonnette



MX est la nouvelle série de traitement de l'air fabriquée par Camozzi caractérisée par une ligne design et compacte offrant des performances élevées. L'utilisation d'alliages et de technopolymère permet d'obtenir un produit léger et solide à la fois. Grâce à un nouveau concept de modularité, le montage des composants devient beaucoup plus facile.

La série MX a été réalisée pour apporter une solution multi-sectorielle qui garantit un gain de temps, d'espace et économique.

Un configurateur spécifique disponible sur le site internet de Camozzi <http://catalogue.camozzi.com> (section Configurateur), permet à l'utilisateur de créer sa propre configuration en fonction de son application.

- » Retenue des impuretés et condensats
- » Débit élevé avec une faible chute de pression
- » Qualité de l'air fournie selon la norme ISO 8573-1 : 2010, Classes 7.8.4 et 6.8.4
- » Purge manuelle, semi automatique, automatique ou par dépressurisation.
- » Système de blocage de la cuve résuisant le risque d'accidents
- » Indicateur visuel de colmatage

CARACTERISTIQUES GENERALES

Construction	Modulaire, compact avec élément filtrant HDPE
Matériaux	Voir TABLEAU DES MATERIAUX sur les pages suivantes
Raccordement	MX2: 3/8" - 1/2" - 3/4" MX3: 3/4" - 1"
Capacité cuve	MX2: 55 cc MX3: 85 cc
Position de Montage	en ligne (vertical) murale (au moyen d'étriers)
Qualité de l'air fournie selon ISO 8573-1:2010	Classe 6.8.4 avec élément filtrant de 5 µm Classe 7.8.4 avec élément filtrant de 25 µm
Débit nominaux	voir DIAGRAMMES DE DÉBIT sur les pages suivantes
Fluide	air comprimé

CODIFICATION

MX	2	-	1/2	-	F	0	0	1	-	LH
-----------	----------	----------	------------	----------	----------	----------	----------	----------	----------	-----------

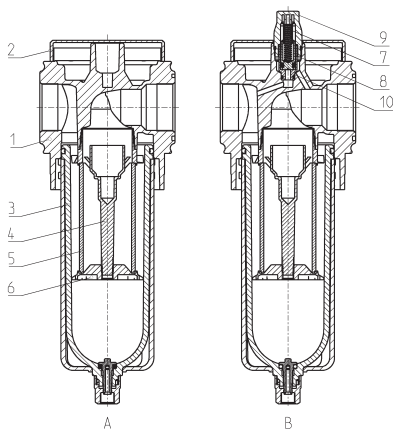
MX	SÉRIE
2	TAILLE : 2 = 3/8" - 1/2" - 3/4" 3 = 3/4" - 1"
1/2	RACCORDEMENT : 3/8 = 3/8" 1/2 = 1/2" 3/4 = 3/4" 1 = 1"
F	FILTRE
0	FILTRATION : 0 = 25 µm (standard) 1 = 5 µm
0	PURGE : (plus de détails dans la section dédiée) 0 = manuelle/semi-automatique (standard) 3 = automatique 5 = dépressurisation protégée 8 = purge libre 1/8"
1	INDICATEUR DE COLMATAGE: = sans 1 = avec
LH	SENS DU FLUX : = de gauche à droite (standard) LH = de droite à gauche

FILTRES SÉRIE MX

Pour le montage d'un élément unique avec flasques de fixation ou étrier mural, voir la section "FRL assemblés Série MX "

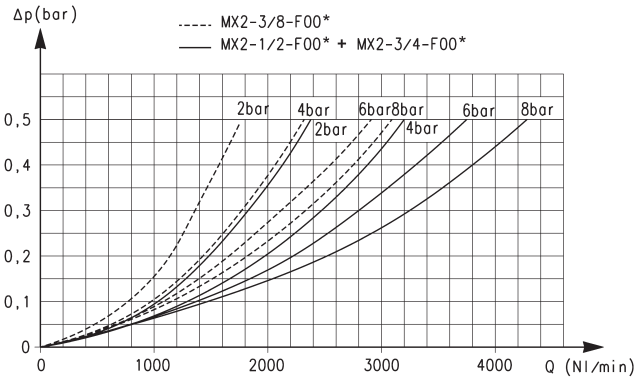
Filtres Série MX - matériaux

- A = Filtre
- B = Filtre avec indicateur visuel



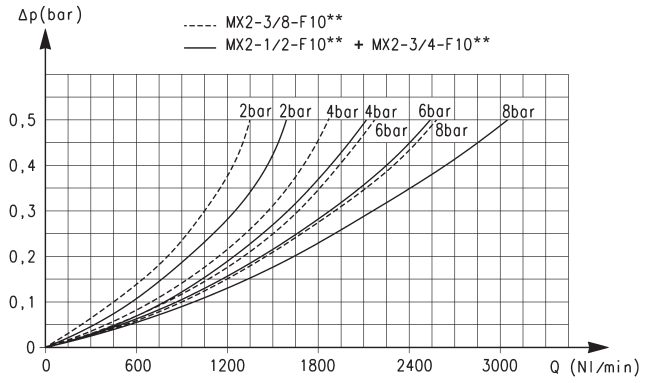
PIECES	MATERIAU
1 = Corps	Aluminium
2 = Cache	Polyacétal
3 = Cuve / protection de cuve	Polycarbonate/Polyamide
4 = Support	Polyacétal
5 = Élément filtrant	Polyéthylène
6 = Déflecteur	Polyacétal
7 = Ressort supérieur	Acier inoxydable
8= Piston	Aluminium anodisé
9= Indicateur visuel de colmatage	Polycarbonate
10= Corps indicateur	Laiton
Joins	NBR

DIAGRAMMES DES DEBITS MX2



Diagrammes des débits pour un élément filtrant = 25 μm

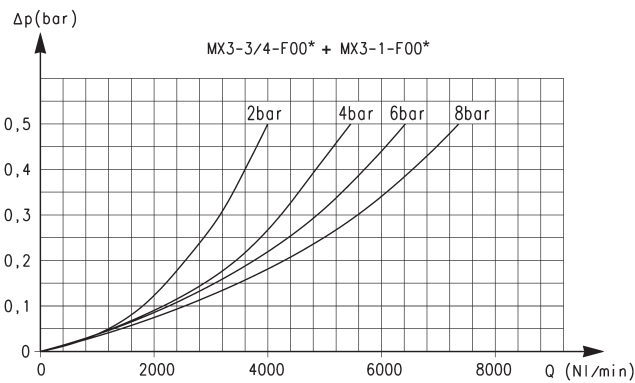
Δp = Chute de pression
Q = Débit



Diagrammes des débits pour un élément filtrant = 5 μm

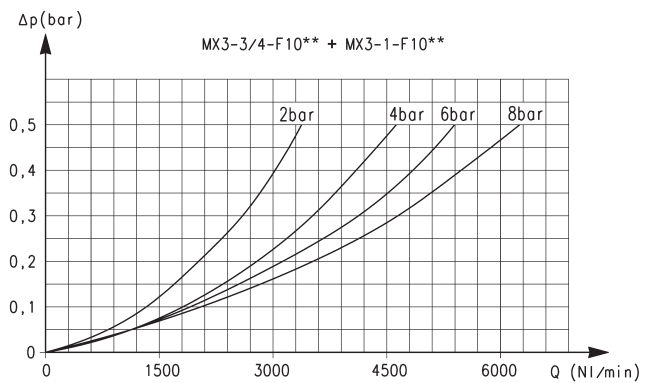
Δp = Chute de pression
Q = Débit

DIAGRAMMES DES DEBITS MX3



Diagrammes des débits pour un élément filtrant = 25 μm

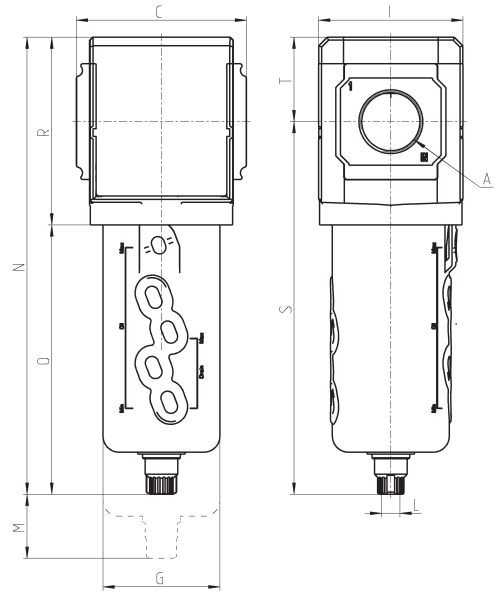
Δp = Chute de pression
Q = Débit



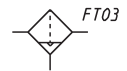
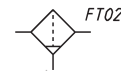
Diagrammes des débits pour un élément filtrant = 5 μm

Δp = Chute de pression
Q = Débit

Filtres Série MX - Dimensions



Mod.	A	C	G	I	L	M	N	O	R	S	T	Poids (Kg)
MX2-3/8-F00	G3/8	70	55.3	68	G1/8	80	212	127	85	174.5	37.5	0.5
MX2-1/2-F00	G1/2	70	55.3	68	G1/8	80	212	127	85	174.5	37.5	0.5
MX2-3/4-F00	G3/4	70	55.3	68	G1/8	80	212	127	85	174.5	37.5	0.5
MX3-3/4-F00	G3/4	89.5	61.5	76	G1/8	95	241	142	99	196.5	44.5	0.8
MX3-1-F00	G1	89.5	61.5	76	G1/8	95	241	142	99	196.5	44.5	0.8

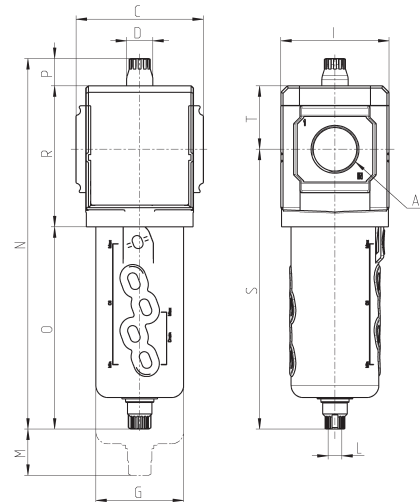


FT01 = filtre avec échappement libre taraudé

FT03 = filtre avec purge automatique ou par dépressurisation

FT02 = filtre avec purge manuelle - semi automatique

Filtres Série MX - Dimensions



Mod.	A	C	D	G	I	L	M	N	O	P	R	S	T	Poids (Kg)
MX2-3/8-F001	G3/8	70	18.5	55,3	68	G1/8	80	231	127	19.5	85	174,5	37,5	0,5
MX2-1/2-F001	G1/2	70	18.5	55,3	68	G1/8	80	231	127	19.5	85	174,5	37,5	0,5
MX2-3/4-F001	G3/4	70	18.5	55,3	68	G1/8	80	231	127	19.5	85	174,5	37,5	0,5
MX3-3/4-F001	G3/4	89,5	18,5	61,5	76	G1/8	95	260	142	19,5	99	196,5	44,5	0,8
MX3-1-F001	G1	89,5	18,5	61,5	76	G1/8	95	260	142	19,5	99	196,5	44,5	0,8



FT05 = filtre avec échappement direct G1/8 et indicateur de blocage visuel
FT06 = filtre avec purge manuelle semi-automatique et indicateur

FT07 = filtre avec drain automatique/dépressur et indicateur visuel de blocage