

Filtros Serie MX

Conexiones MX2: G3/8, G1/2, G3/4 - Conexiones MX3: G3/4, G1
Modular
Vaso con cubierta de tecnopolímero y montaje tipo bayoneta



- » Eliminación de impurezas y condensación
- » Alto caudal con mínima caída de presión
- » Cartuchos filtros: 25 o 5 µm
- » Descarga condens. manual, automát., despresurización
- » Mecanismo de bloqueo de vaso para reducir riesgos de accidentes

MX es la nueva serie de componentes de tratamiento de aire realizada por Camozzi, caracterizada por un moderno, lineal y compacto diseño, ofreciendo alto servicio. La perfecta integración entre las aleaciones de metal y tecnopolímero ha permitido la realización de un producto fiable, ligero y fuerte al mismo tiempo. Además gracias a un nuevo concepto de modularidad, el montaje de componentes se ha vuelto más fácil.

La serie MX ha sido realizada para ofrecer soluciones multi-sector que garantizan el ahorro en términos de tiempo de instalación, espacio y costos. En la website <http://catalogue.camozzi.com> (ver Configuradores) está disponible un configurador que permite al cliente elegir la solución más apropiada para cada aplicación, seleccionando componentes individuales o por configuración de ensamble de FRLs.

CARACTERÍSTICAS GENERALES

| | |
|--|---|
| Construcción | modular, compacta con elemento filtrante en HDPE |
| Materiales | ver TABLA DE MATERIALES en las página siguiente |
| Conexiones | MX2: G3/8 - G1/2 - G3/4 MX3: G3/4 - G1 |
| Capacidad de condensado | MX2: 55 cc MX3: 85 cc |
| Montaje | vertical en línea montaje a pared (por medio de abrazaderas) |
| Calidad del aire entregado según ISO 8573-1: 2010 | Clase 6.8.4 con elemento filtrante de 5 µm Clase 7.8.4 con elemento filtrante de 25 µm |
| Caudal nominal | ver DIAGRAMAS DE CAUDAL en las páginas siguientes |
| Fluido | aire comprimido |

EJEMPLO DE CODIFICACIÓN

| | | | | | | | | | | |
|-----------|----------|----------|------------|----------|----------|----------|----------|----------|----------|-----------|
| MX | 2 | - | 1/2 | - | F | 0 | 0 | 1 | - | LH |
|-----------|----------|----------|------------|----------|----------|----------|----------|----------|----------|-----------|

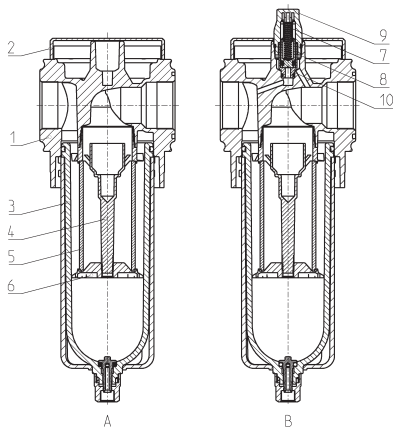
| | |
|------------|--|
| MX | SERIE |
| 2 | TAMAÑO: 2 = G3/8 - G1/2 - G3/4 3 = G3/4 - G1 |
| 3/8 | CONEXIONES: 3/8 = G3/8 1/2 = G1/2 3/4 = G3/4 1 = G1 |
| F | FILTRO |
| 0 | ELEMENTO FILTRANTE: 0 = 25 µm (estándar) 1 = 5 µm |
| 0 | DSECARGA DE CONDENSADO (más detalles en la sección dedicada): 0 = descarga manual semiautomático (estándar) 3 = descarga automático 5 = descarga despresurizada, protegido 8 = sin descarga, con puerto G1/8 |
| 1 | INDICADOR DE BLOQUEO VISUAL: = no presente 1 = presente |
| LH | DIRECCIÓN DE FLUJO: = de izquierda a derecha (estándar) LH = de derecha a izquierda |

Para el ensamble de un componente individual con bridas fijas o montaje en pared, ver la sección "Ensamble de FRL Serie MX"

Filtros Serie MX - materiales

A = filtro

B = Filtro con indicador de bloqueo visual



| PARTES | MATERIALES |
|--|---------------------------|
| 1 = Cuerpo | Aluminio |
| 2 = Cubierta | Poliacetal |
| 3 = Vaso con cubierta de tecnopolímero | Policarbonato / Poliamida |
| 4 = Válvula - guía | Poliacetal |
| 5 = Elemento filtrante | Poliétileno |
| 6 = Deflector de separación | Poliacetal |
| 7 = resorte superior | Acero inoxidable |
| 8 = pistón | Aluminio anodizado de |
| 9 = Indicador de bloqueo visual | Policarbonato |
| 10 = Cuerpo del indicador | Latón |
| Sellos | NBR |

DIAGRAMAS DE CAUDAL MX2

FILTROS SERIE MX

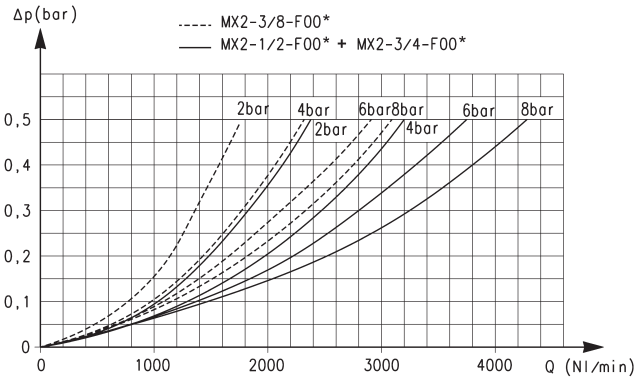


Diagrama de referencia para los modelos con elemento filtrante = 25 μm

Δp = Variación de presión
Q = Caudal

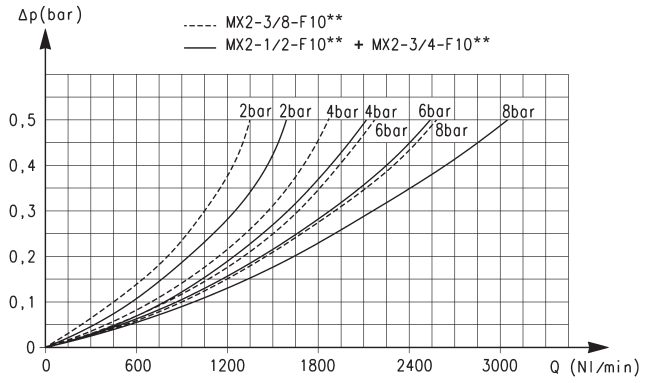


Diagrama de referencia para los modelos con elemento filtrante = 5 μm

Δp = Variación de presión
Q = Caudal

DIAGRAMAS DE CAUDAL MX3

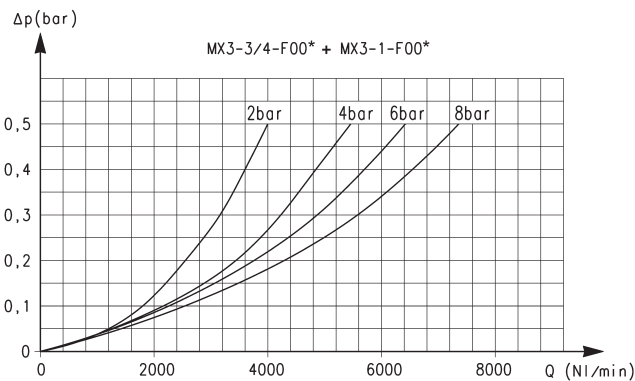


Diagrama de referencia para los modelos con elemento filtrante = 25 μm

Δp = Variación de presión
Q = Caudal

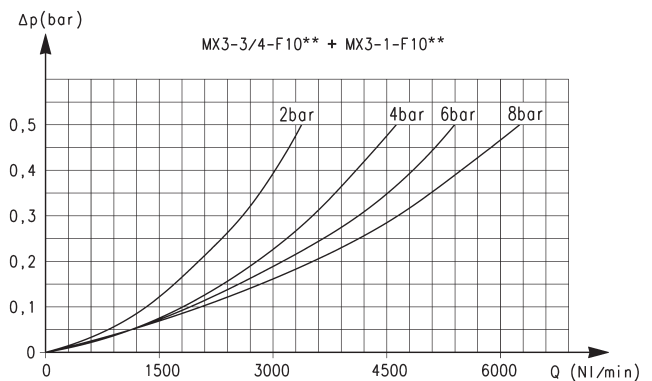
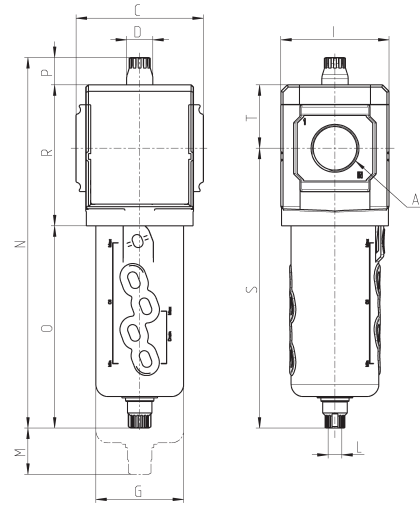


Diagrama de referencia para los modelos con elemento filtrante = 5 μm

Δp = Variación de presión
Q = Caudal

Filtros Serie MX - dimensiones



| Mod. | A | C | D | G | I | L | M | N | O | P | R | S | T | Peso (Kg) |
|---------------------|------|------|------|------|----|------|----|-----|-----|------|----|-------|------|-----------|
| MX2-3/8-F001 | G3/8 | 70 | 18.5 | 55,3 | 68 | G1/8 | 80 | 231 | 127 | 19.5 | 85 | 174,5 | 37.5 | 0,5 |
| MX2-1/2-F001 | G1/2 | 70 | 18.5 | 55,3 | 68 | G1/8 | 80 | 231 | 127 | 19.5 | 85 | 174,5 | 37.5 | 0,5 |
| MX2-3/4-F001 | G3/4 | 70 | 18.5 | 55,3 | 68 | G1/8 | 80 | 231 | 127 | 19.5 | 85 | 174,5 | 37.5 | 0,5 |
| MX3-3/4-F001 | G3/4 | 89,5 | 18.5 | 61,5 | 76 | G1/8 | 95 | 260 | 142 | 19.5 | 99 | 196,5 | 44,5 | 0,8 |
| MX3-1-F001 | G1 | 89,5 | 18.5 | 61,5 | 76 | G1/8 | 95 | 260 | 142 | 19.5 | 99 | 196,5 | 44,5 | 0,8 |

