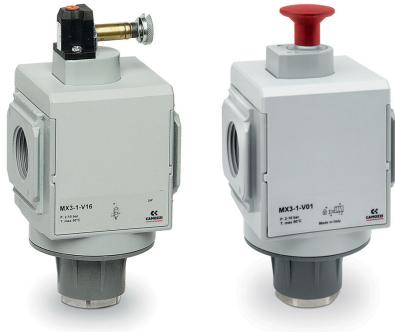


# ABSPERRVENTILE 3/2-WEGE

## SERIE MX

Anschlüsse MX2: G3/8", G1/2", G3/4" - MX3: G3/4", G1"  
Modularbauweise  
Manuell, elektropneumatisch, vorgesteuert und pneumatisch



- Verriegelung gegen unbeabsichtigtes Verstellen
- Ein oder mehrere Bügelschlösser (Wegeventil, manuell betätigt)
- Betätigung bei 24, 110, 230 V
- Entlüftung in die Atmosphäre

Manuell betätigte Wegeventile: Erlauben einen leichten Zugang zu den Wartungseinheiten.

Durch die Deaktivierung der Ventile wird die Anlage entlüftet.  
Elektropneumatisch betätigte Wegeventile: Sind dort einzusetzen, wo der manuelle Zugang schwierig ist, da sie äußerst flexibel zu positionieren sind. Sie dienen zur Be- und Entlüftung von pneumatischen Anlagen.

Der integrierte manuelle Stellantrieb garantiert die Sicherheit im Notfall.

Die Serie MX bietet Lösungen, die Einsparungen bezüglich Installationszeit, Platzbedarf sowie Kosten bedeuten.

### Allgemeine Kenngrößen

<b>Bauart</b>	Modular, kompakt, mit Schieber
<b>Anschlüsse</b>	MX2: G3/8", G1/2", G3/4" MX3: G3/4", G1"
<b>Befestigungsart</b>	Reihen- und Wandmontage, nur manuelle Ausführung
<b>Betriebstemperatur</b>	-5°C ÷ +50°C bei max. 16 bar (mit Taupunkt des Mediums 2°C unterhalb der minimalen Betriebstemperatur) -5°C ÷ +60°C bei max. 10 bar (mit Taupunkt des Mediums 2°C unterhalb der minimalen Betriebstemperatur)
<b>Betriebsdruck</b>	Manuell betätigt: -0,8 ÷ 10 bar Elektropneumatisch betätigt: 2 ÷ 10 bar Vorgesteuert oder pneumatisch betätigt: -0,8 ÷ 10 bar (mit Vorsteuerung 2 ÷ 10 bar)
<b>Durchfluss entlüftet bei 6 bar mit Δp = 1 bar</b>	MX2: 6000 NI/min MX3: 9200 NI/m
<b>Medium</b>	Druckluft

**ABSPERRVENTILE 3/2-WEGE**  
**SERIE MX - MODELLBEZEICHNUNG**
**Modellbezeichnung**

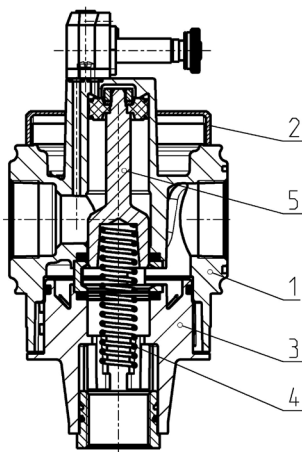
<b>MX</b>	<b>2</b>	<b>-</b>	<b>3/8</b>	<b>-</b>	<b>V</b>
<b>MX</b>	SERIE				
<b>2</b>	GRÖSSE 2 = G3/8", G1/2", G3/4" 3 = G3/4", G1"				
<b>3/8</b>	ANSCHLUSS 3/8 = G3/8" 1/2 = G1/2" 3/4 = G3/4" 1 = G1"				
<b>V</b>	3/2-WEGEVENTIL				
<b>01</b>	BAUART 01 = manuell betätigt, abschließbar 16 = elektropneumatisch betätigt 17 = vorgesteuert betätigt 36 = pneumatisch betätigt				
<b>LH</b>	DURCHFLUSSRICHTUNG = von links nach rechts(Standard) LH = von rechts nach links				

Weitere Details zur Leitungs-, Wandmontage direkt oder mit Abstandshalter siehe Wartungseinheiten Serie MX.

**Absperrventile 3/2-Wege Serie MX - Beschreibung der Bauteile**

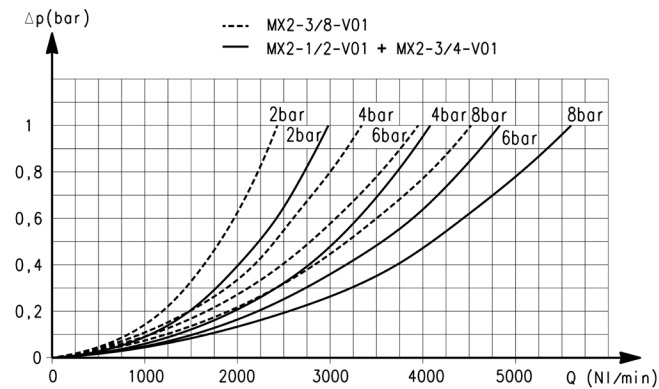
DRUCKLUFTAUFBEREITUNG

9



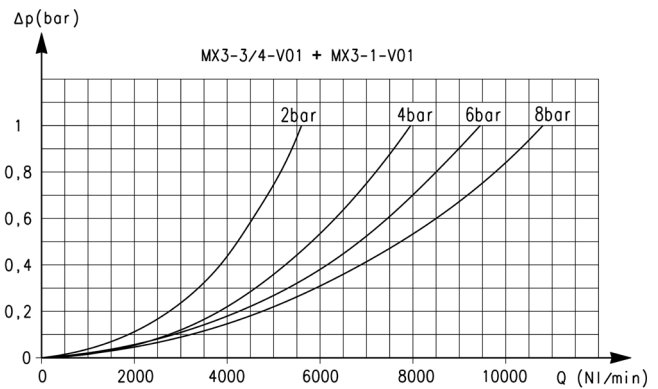
BAUTEILE	Werkstoffe
1 = Körper	Aluminium
2 = Abdeckung	Polyacetal
3 = Ventilträger-Verschussplatte	Polyacetal
4 = Untere Feder	Stahl verzinkt
5 = Schieber	Edelstahl (MX...V16 - V17 - V36) Aluminium (MX...V01)
Dichtungen	NBR/FKM

### Durchflussdiagramme für Mod. MX...-V01



Durchflussdiagramme für Absperrventile MX2, manuell abschließbar

Δp = Druckabfall (bar)  
Q = Durchfluss (NI/min)



Durchflussdiagramme für Absperrventile MX3, manuell abschließbar

Δp = Druckabfall (bar)  
Q = Durchfluss (NI/min)

### Absperrventil, manuell abschließbar Serie MX - Abmessungen

VN27 = Absperrventil, 3/2-Wege, bistabil, manuell abschließbar

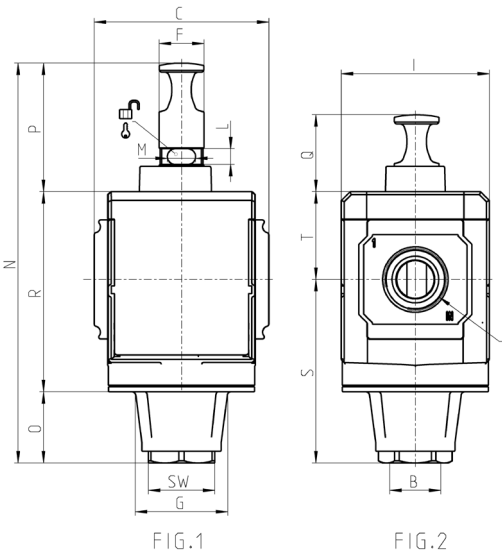
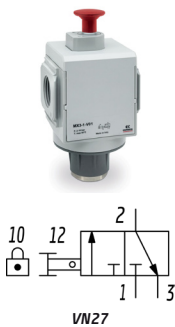
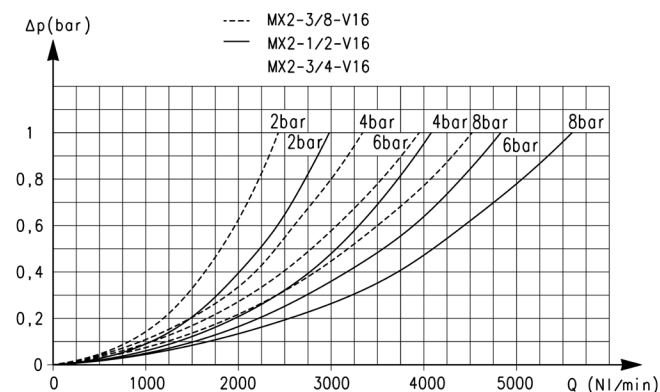
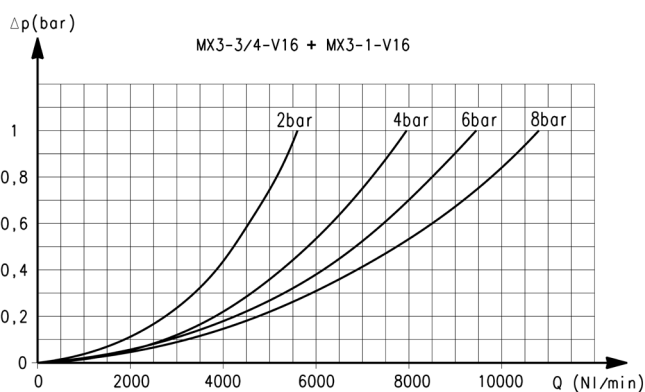


Fig. 1 = Ventil geschlossen  
Fig. 2 = Ventil geöffnet

Mod.	A	B	C	F	G	I	L	M	N	O	P	Q	R	S	SW	T	Gewicht [kg]
MX2-3/8-V01	G3/8	G1/2	70	26	34,5	68	9	8	152	13	51	31	88	63,5	27	37,5	0.5
MX2-1/2-V01	G1/2	G1/2	70	26	34,5	68	9	8	152	13	51	31	88	63,5	27	37,5	0.5
MX2-3/4-V01	G3/4	G1/2	70	26	34,5	68	9	8	152	13	51	31	88	63,5	27	37,5	0.5
MX3-3/4-V01	G3/4	G3/4	89,5	32	48	76	8	14,5	205,5	37	66,5	40	102	94,5	34	44,5	0.9
MX3-1-V01	G1	G3/4	89,5	32	48	76	8	14,5	205,5	37	66,5	40	102	94,5	34	44,5	0.9

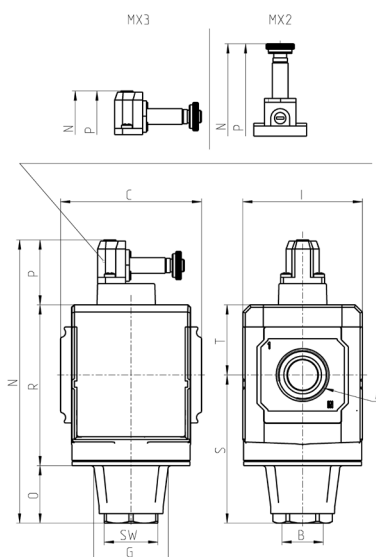
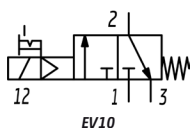
**Durchflussdiagramme für Mod. MX...-V16**


Durchflussdiagramme für Absperrventile MX2, elektropneumatisch betätigt

 $\Delta p$  = Druckabfall (bar)  
 $Q$  = Durchfluss (NI/min)


Durchflussdiagramme für Absperrventile MX3, elektropneumatisch betätigt

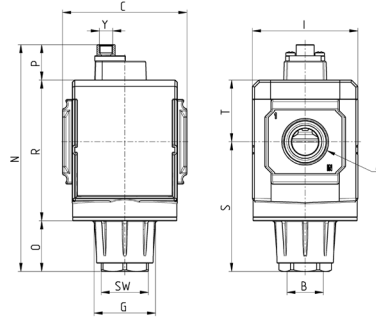
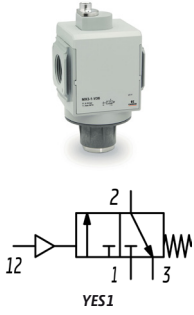
 $\Delta p$  = Druckabfall (bar)  
 $Q$  = Durchfluss (NI/min)

**Absperrventile 3/2-Wege, elektropneumatisch betätigt - Abmessungen**


EV10 = 3/2-Wegeventil, NC, monostabil, elektropneumatisch betätigt, Handhilfsbetätigung

Mod.	A	B	C	G	I	N	O	P	R	S	SW	T	Gewicht [kg]
MX2-3/8-V16	G3/8	G1/2	70	34.5	68	171	13	70	88	63.5	34	37.5	0.5
MX2-1/2-V16	G1/2	G1/2	70	34.5	68	171	13	70	88	63.5	34	37.5	0.5
MX2-3/4-V16	G3/4	G1/2	70	34.5	68	171	13	70	88	63.5	34	37.5	0.5
MX3-3/4-V16	G3/4	G3/4	89.5	48	76	180.5	37	41.5	102	94.5	34	44.5	0.9
MX3-1-V16	G1	G3/4	89.5	48	76	180.5	37	41.5	102	94.5	34	44.5	0.9

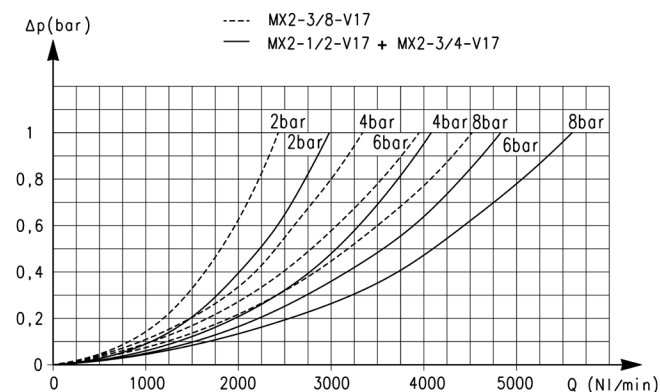
**Absperrventile 3/2-Wege, pneumatisch betätigt - Abmessungen**



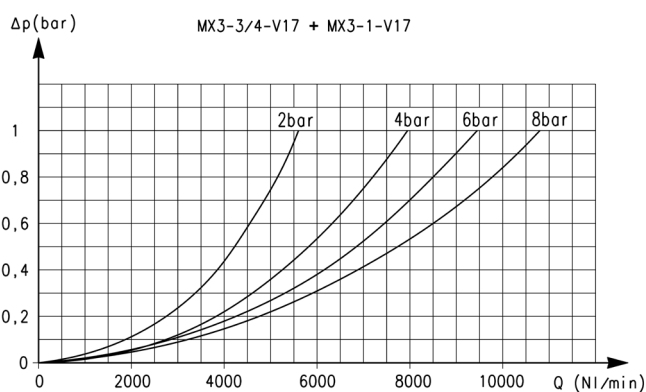
Mod.	A	B	C	G	I	N	O	P	R	S	SW	T	Y (Vorsteuerung)	Gewicht [kg]
<b>MX2-3/8-V36</b>	G3/8	G1/2	70	34.5	68	122	13	21	88	63.5	34	37.5	G1/8	0.5
<b>MX2-1/2-V36</b>	G1/2	G1/2	70	34.5	68	122	13	21	88	63.5	34	37.5	G1/8	0.5
<b>MX2-3/4-V36</b>	G3/4	G1/2	70	34.5	68	122	13	21	88	63.5	34	37.5	G1/8	0.5
<b>MX3-3/4-V36</b>	G3/4	G3/4	89.5	48	76	164	37	25.5	102	94.5	34	44.5	G1/8	0.9
<b>MX3-1-V36</b>	G1	G3/4	89.5	48	76	164	37	25.5	102	94.5	34	44.5	G1/8	0.9

DRUCKLUFTAUFBEREITUNG

9

**Durchflussdiagramme für Mod. MX...-V17**


Durchflussdiagramme für Absperrventile 3/2-Wege Serie MX2, vorgesteuert

 $\Delta p$  = Druckabfall (bar)  
 $Q$  = Durchfluss (NI/min)


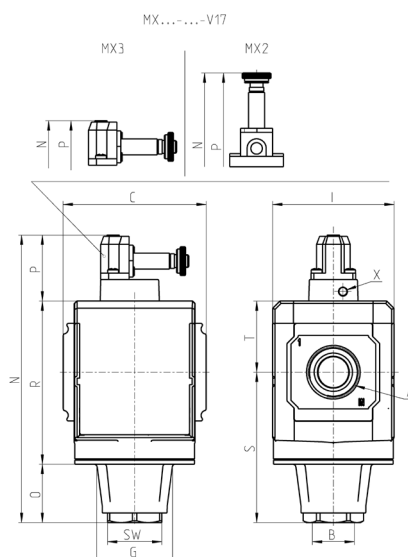
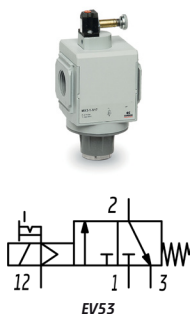
Durchflussdiagramme für Absperrventile 3/2-Wege Serie MX3, vorgesteuert

 $\Delta p$  = Druckabfall (bar)  
 $Q$  = Durchfluss (NI/min)

**Absperrventile 3/2-Wege, vorgesteuert - Abmessungen**

DRUCKLUFTAUFBEREITUNG

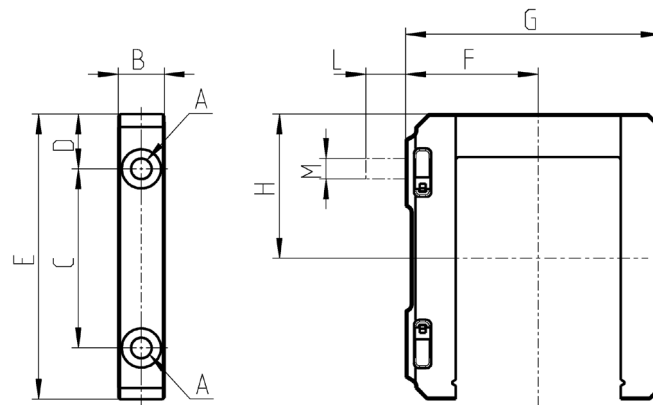
9



EV53 = 3/2-Wegeventil NC, monostabil, externe Vorsteuerung, Federrückstellung, Handhilfsbetätigung bistabil

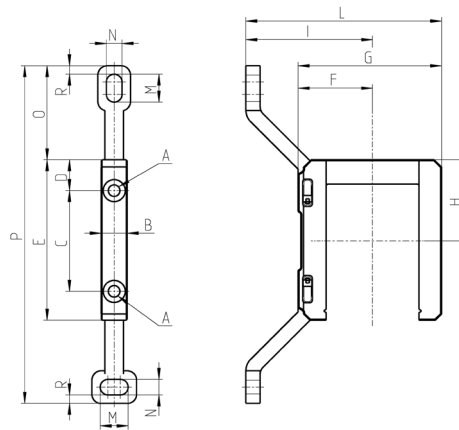
Mod.	A (1-2)	B (3)	C	G	I	N	O	P	R	S	SW	T	X (12)	Gewicht [kg]
MX2-3/8-V17	G3/8	G1/2	70	34,5	68	171	13	70	88	63,5	34	37,5	M5	0.5
MX2-1/2-V17	G1/2	G1/2	70	34,5	68	171	13	70	88	63,5	34	37,5	M5	0.5
MX2-3/4-V17	G3/4	G1/2	70	34,5	68	171	13	70	88	63,5	34	37,5	M5	0.5
MX3-3/4-V17	G3/4	G3/4	89,5	48	76	180,5	37	41,5	102	94,5	34	44,5	M5	0.9
MX3-1-V17	G1	G3/4	89,5	48	76	180,5	37	41,5	102	94,5	34	44,5	M5	0.9

### Kit Befestigungsbügel



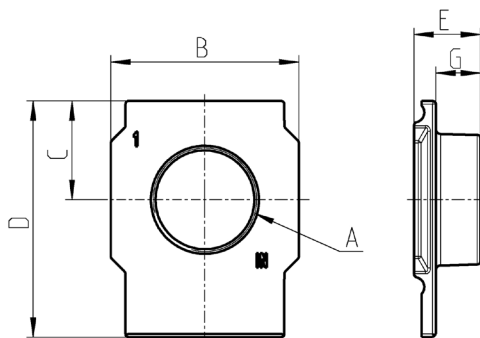
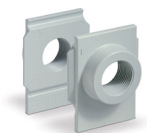
Mod.	A	B	C	D	E	F	G	H	L	M	Hinweise
MX2-X	5,2	12	46	14	73,5	37,5	70,5	37	-	-	
MX2-Z	5,2	12	46	14	73,5	37,5	70,5	37	14	M5	Kit mit Wandbefestigungsschraube
MX3-X	6,2	14	54	16,5	86	40	77	43,5	-	-	
MX3-Z	6,2	14	54	16,5	86	40	77	43,5	13	M6	Kit mit Wandbefestigungsschraube

### Kit Befestigungsbügel mit Winkel



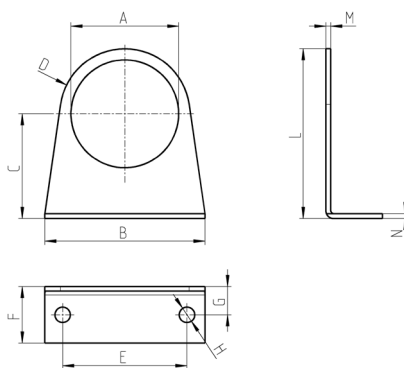
Mod.	A	B	C	D	E	F	G	H	I	L	M	N	O	P	R
MX2-Y	5,2	12	46	14	73,5	32,5	70,5	37	70,5	103	12	6,5	42	152	4
MX3-Y	6,2	14	54	16,5	86	40	77	43,5	68	105	15	8,4	50,5	181	4,5

## Endplatten (links/rechts)



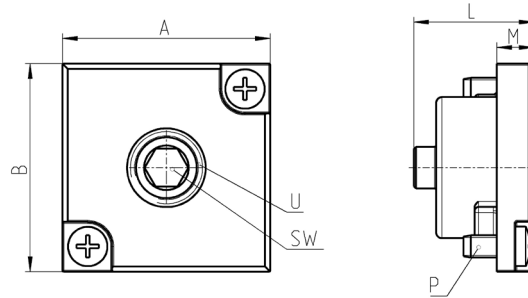
Mod.	A	B	C	D	E	G
MX2-3/8-FL	G3/8	50	26,5	63,5	17	11
MX2-1/2-FL	G1/2	50	26,5	63,5	17	11
MX2-3/4-FL	G3/4	50	26,5	63,5	17	11
MX3-3/4-FL	G3/4	58	30,5	73	20,5	13,5
MX3-1-FL	G1	58	30,5	73	20,5	13,5

## Montagewinkel zur Wandmontage für Regler



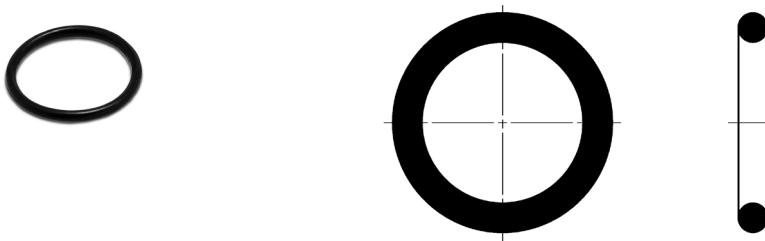
Mod.	A	B	C	D	E	F	G	H	L	M	N
MX2-S	Ø47,2	73	60,5	R29,5	54	25	15	Ø6,2	90	2,5	2,5
MX3-S	Ø57,2	85	55,5	R34,5	66	30	15	Ø8,2	90	2,5	2,5

## Anschlussplatte für Manometer



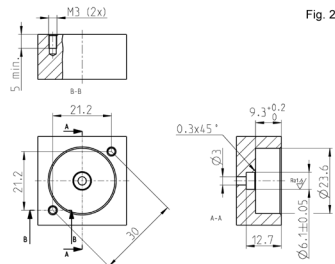
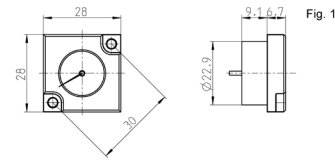
Mod.	A	B	L	M	P	U	SW
MX2-R26/1-P	28	28	16,5	5	M3x7	1/8	5
MX3-R26/1-P	28	28	16,5	5	M3x7	1/4	6

## O-Ring zur Montage



Mod.	O-ring	Zur Montage
160-39-11/19	OR 3125	MX2
OR 38x2,8 NBR	OR 38x2,8	MX3

## Einbau-Manometer



Mod.	Skala
MX3-R30/W-P	0 ÷ 2,5 bar
MX3-R31/W-P	0 ÷ 6 bar
MX3-R32/W-P	0 ÷ 10 bar
MX3-R33/W-P	0 ÷ 12 bar