

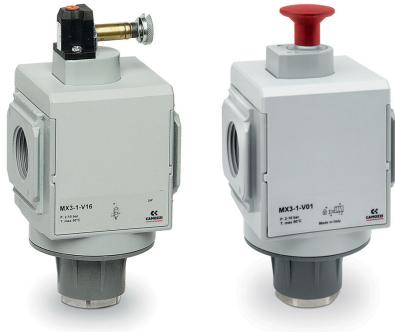
VANNES DE COUPURE 3/2 N.F.

SÉRIE MX

MX2 : 3/8", 1/2" et 3/4" - MX3 : 3/4" et 1"

Modulaire

Cde manuelle, électro-pneumatique ou pneumatique



- Système verrouillable (vanne manuelle)
- Verrouillage multicadenas (cde manuelle)
- Actionnement en 24V, 110V ou 230 V
- Echappement à l'atmosphère

La vanne de coupure à cde manuelle permet une neutralisation mécanique par cadenas pour éviter toute mise sous pression accidentelle.

Les modèles à commande électro-pneumatique, électro-pneumatique asservie et pneumatique permettent un positionnement déporté. Toutes les vannes servent à pressuriser ou dépressuriser un circuit d'air.

La série MX a été réalisée pour apporter une solution multisectorielle qui garantit un gain de temps, d'espace et économique.

Caractéristiques Générales

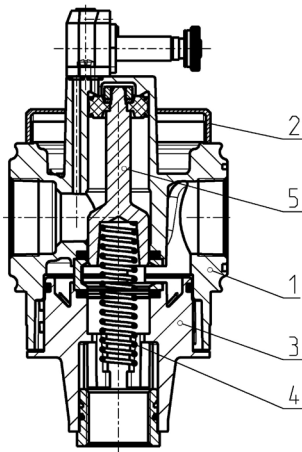
Construction	Modulaire, compact, technologie à tiroir
Raccordements	MX2: 3/8" - 1/2" - 3/4" MX3: 3/4" - 1"
Montage	En ligne (vertical) murale (au moyen d'étriers)
Température de fonctionnement	-5°C à +50°C jusqu'à 16 bars (avec point de rosée du fluide inférieure de 2° par rapport à la température mini de fonctionnement) -5°C à +60°C jusqu'à 10 bars (avec point de rosée du fluide inférieure de 2° par rapport à la température mini de fonctionnement)
Pression de fonctionnement	Vanne manuelle : -0,8 ÷ 10 bars Vanne électro-pneumatique : 2 ÷ 10 bars Vanne pneumatique ou asservie : -0,8 ÷ 10 bars (avec pilotage 3.5 à 10 bars)
Débit nominal d'échappement à 6 bars avec ΔP = 1 bar	MX2 = 6000 NL/min MX3 = 9200 NL/min
Fluide	Air comprimé

Codification

MX	2	-	3/8	-	V
MX	SÉRIE				
2	TAILLE 2 = 3/8" - 1/2" - 3/4" 3 = 3/4" - 1"				
3/8	RACCORDEMENT 3/8 = 3/8" 1/2 = 1/2" 3/4 = 3/4" 1 = 1"				
V	VANNE 3/2				
01	COMMANDE 01 = commande manuelle (verrouillable par cadenas) 16 = commande électro-pneumatique 17 = commande électro-pneumatique asservie 36 = commande pneumatique				
LH	SENS DU FLUX = de gauche à droite (standard) LH = de droite à gauche				

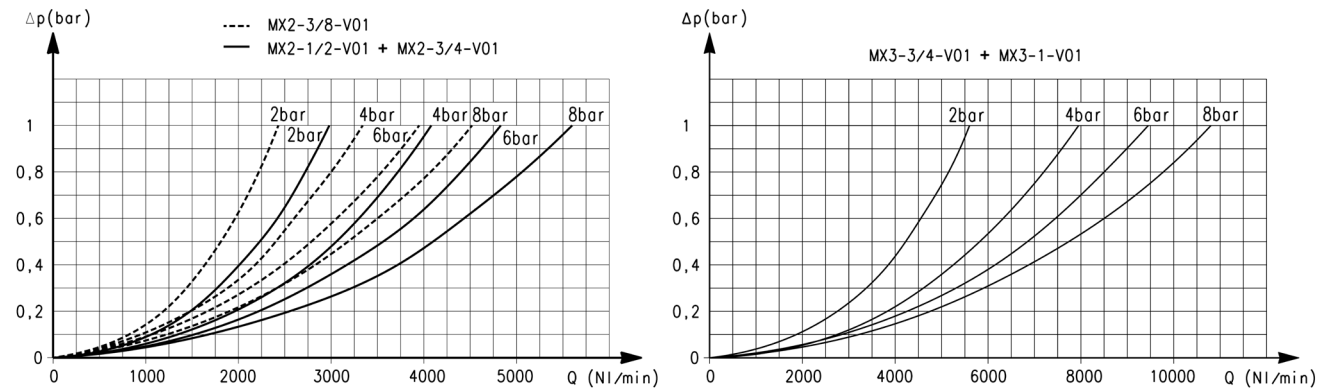
Pour le montage d'un élément unique avec flasques de fixation ou étrier mural, voir la section "FRL assemblés Série MX".

Vannes de coupure 3/2 Série MX – Matériaux



PARTIES	Matériaux
1 = Corps	Aluminium
2 = Cache	Polyacétal
3 = Couvercle	Polyacétal
4 = Ressort inférieur	Acier zingué
5 = Tiroir	Acier inoxydable (MX...V16 - V17 - V36) Aluminium (MX...V01)
Joint	NBR/FKM

Diagrammes des débits pour le Mod. MX...V01



Diagrammes des débits pour les modèles de commande manuelle verrouillables MX2

Diagrammes des débits pour les modèles de commande manuelle verrouillables MX3

ΔP = Chute de pression
Q = Débit

ΔP = Chute de pression
Q = Débit

Vannes de coupure Série MX – Dimensions

VN27 = Vanne 3/2 manuelle bistable verrouillable

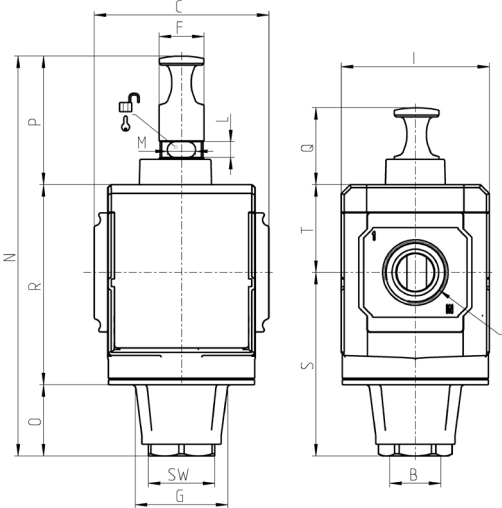
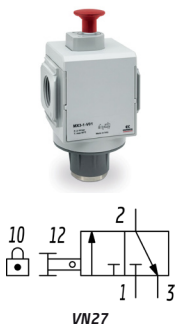
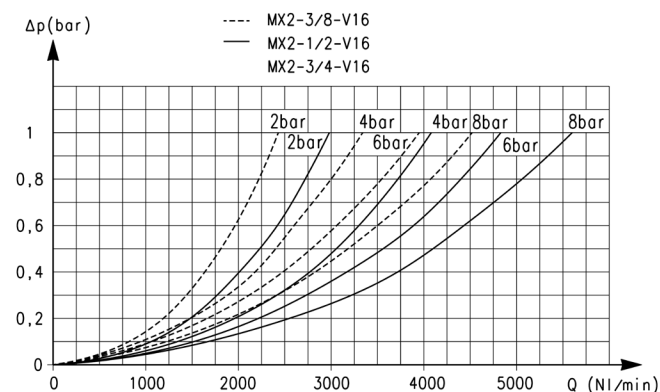


Fig. 1 = vanne fermée
Fig. 2 = vanne ouverte

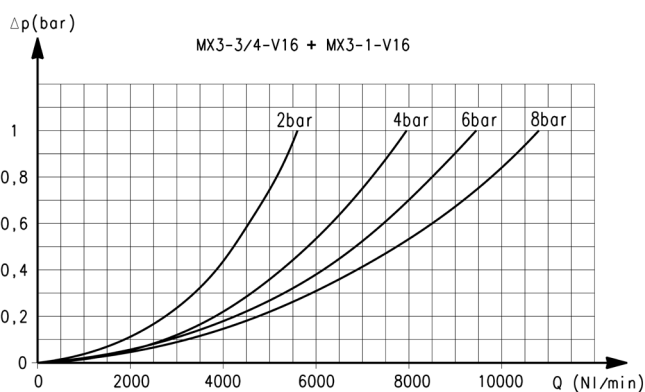
Mod.	A	B	C	F	G	I	L	M	N	O	P	Q	R	S	SW	T	Poids [kg]
MX2-3/8-V01	G3/8	G1/2	70	26	34,5	68	9	8	152	13	51	31	88	63,5	27	37,5	0.5
MX2-1/2-V01	G1/2	G1/2	70	26	34,5	68	9	8	152	13	51	31	88	63,5	27	37,5	0.5
MX2-3/4-V01	G3/4	G1/2	70	26	34,5	68	9	8	152	13	51	31	88	63,5	27	37,5	0.5
MX3-3/4-V01	G3/4	G3/4	89,5	32	48	76	8	14,5	205,5	37	66,5	40	102	94,5	34	44,5	0.9
MX3-1-V01	G1	G3/4	89,5	32	48	76	8	14,5	205,5	37	66,5	40	102	94,5	34	44,5	0.9

Diagrammes des débits pour les Mod. MX...V16 et MX...V36



Diagrammes des débits pour les modèles de régulation électropneumatiques MX2

ΔP = Chute de pression
Q = Débit



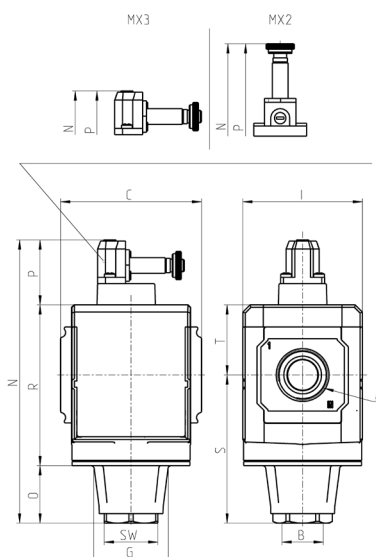
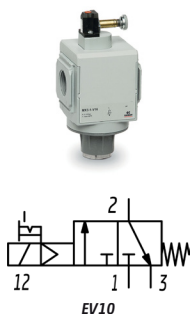
Diagrammes des débits pour les modèles les modèles de régulation électropneumatiques MX3

ΔP = Chute de pression
Q = Débit

Vannes de coupure Série MX – Dimensions

TRAITEMENT DE L'AIR

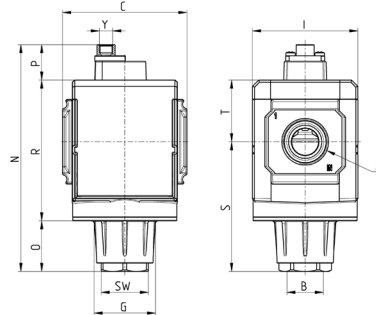
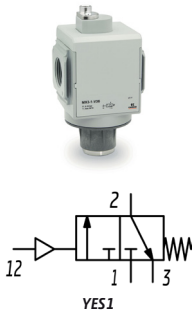
9



EV10 = Electro-vanne, 3/2 NF, monostable, avec commande manuelle bistable

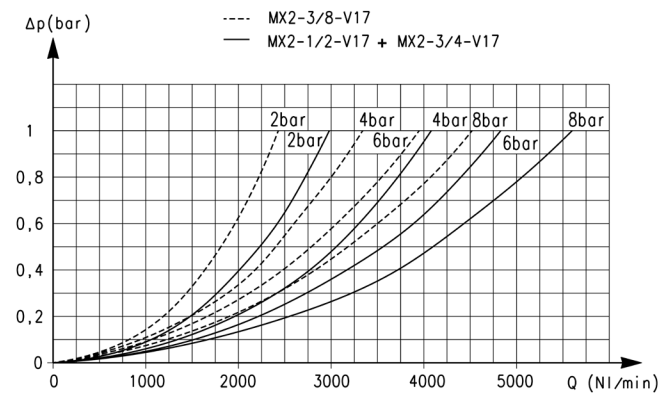
Mod.	A	B	C	G	I	N	O	P	R	S	SW	T	Poids [kg]
MX2-3/8-V16	G3/8	G1/2	70	34.5	68	171	13	70	88	63.5	34	37.5	0.5
MX2-1/2-V16	G1/2	G1/2	70	34.5	68	171	13	70	88	63.5	34	37.5	0.5
MX2-3/4-V16	G3/4	G1/2	70	34.5	68	171	13	70	88	63.5	34	37.5	0.5
MX3-3/4-V16	G3/4	G3/4	89.5	48	76	180.5	37	41.5	102	94.5	34	44.5	0.9
MX3-1-V16	G1	G3/4	89.5	48	76	180.5	37	41.5	102	94.5	34	44.5	0.9

Vannes de coupure Série MX – Dimensions



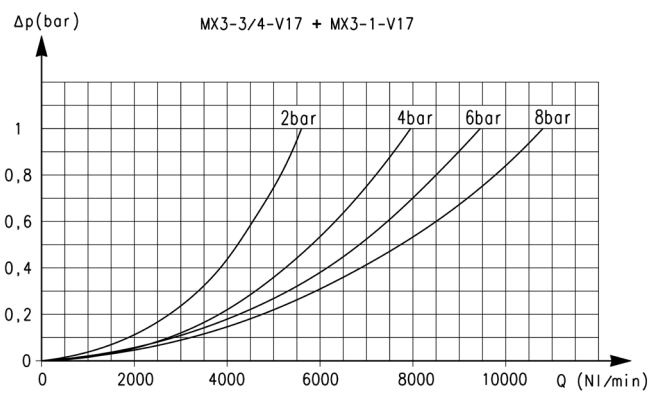
Mod.	A	B	C	G	I	N	O	P	R	S	SW	T	Y (Pilot supply)	Poids [kg]
MX2-3/8-V36	G3/8	G1/2	70	34.5	68	122	13	21	88	63.5	34	37.5	G1/8	0.5
MX2-1/2-V36	G1/2	G1/2	70	34.5	68	122	13	21	88	63.5	34	37.5	G1/8	0.5
MX2-3/4-V36	G3/4	G1/2	70	34.5	68	122	13	21	88	63.5	34	37.5	G1/8	0.5
MX3-3/4-V36	G3/4	G3/4	89.5	48	76	164	37	25.5	102	94.5	34	44.5	G1/8	0.9
MX3-1-V36	G1	G3/4	89.5	48	76	164	37	25.5	102	94.5	34	44.5	G1/8	0.9

Diagrammes des débits pour les mod. MX...V17



Diagrammes des débits pour les modèles de régulation servo-pilote MX2

ΔP = Chute de pression
Q = Débit



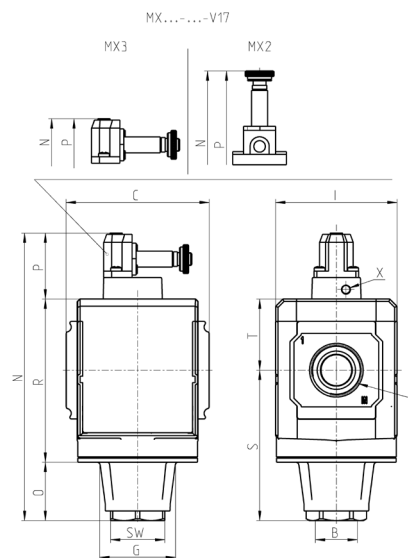
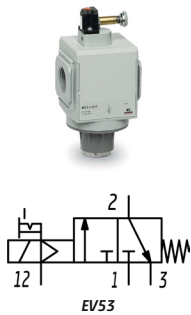
Diagrammes des débits pour les modèles de régulation servo-pilote MX3

ΔP = Chute de pression
Q = Débit

Vannes à cde pneumatique asservie Série MX - Dimensions

TRAITEMENT DE L'AIR

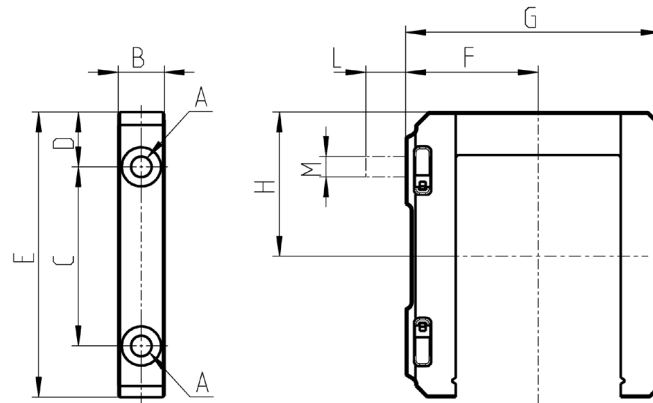
9



EV53 = Electro-vanne, 3/2 NF, monostable, avec pilotage extérieur et commande manuelle bistable

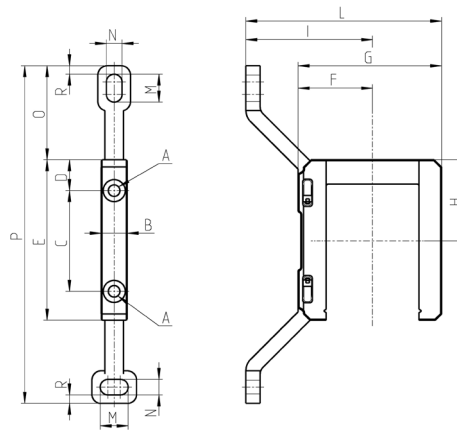
Mod.	A (1-2)	B (3)	C	G	I	N	O	P	R	S	SW	T	X (12)	Poids [kg]
MX2-3/8-V17	G3/8	G1/2	70	34,5	68	171	13	70	88	63,5	34	37,5	M5	0.5
MX2-1/2-V17	G1/2	G1/2	70	34,5	68	171	13	70	88	63,5	34	37,5	M5	0.5
MX2-3/4-V17	G3/4	G1/2	70	34,5	68	171	13	70	88	63,5	34	37,5	M5	0.5
MX3-3/4-V17	G3/4	G3/4	89,5	48	76	180,5	37	41,5	102	94,5	34	44,5	M5	0.9
MX3-1-V17	G1	G3/4	89,5	48	76	180,5	37	41,5	102	94,5	34	44,5	M5	0.9

Etriers simples



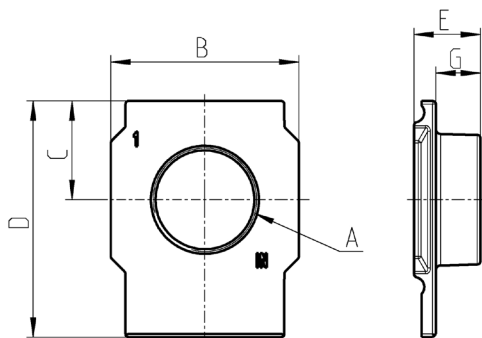
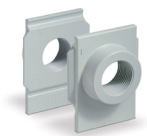
Mod.	A	B	C	D	E	F	G	H	L	M	Note
MX2-X	5,2	12	46	14	73,5	37,5	70,5	37	-	-	
MX2-Z	5,2	12	46	14	73,5	37,5	70,5	37	14	M5	Kit avec vis de fixation murale
MX3-X	6,2	14	54	16,5	86	40	77	43,5	-	-	
MX3-Z	6,2	14	54	16,5	86	40	77	43,5	13	M6	Kit avec vis de fixation murale

Etrier pour fixation murale



Mod.	A	B	C	D	E	F	G	H	I	L	M	N	O	P	R
MX2-Y	5,2	12	46	14	73,5	32,5	70,5	37	70,5	103	12	6,5	42	152	4
MX3-Y	6,2	14	54	16,5	86	40	77	43,5	68	105	15	8,4	50,5	181	4,5

Jeu de flasques (IN/OUT)

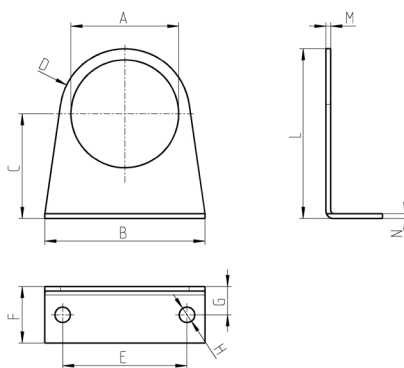


Mod.	A	B	C	D	E	G
MX2-3/8-FL	G3/8	50	26,5	63,5	17	11
MX2-1/2-FL	G1/2	50	26,5	63,5	17	11
MX2-3/4-FL	G3/4	50	26,5	63,5	17	11
MX3-3/4-FL	G3/4	58	30,5	73	20,5	13,5
MX3-1-FL	G1	58	30,5	73	20,5	13,5

TRAITEMENT DE L'AIR

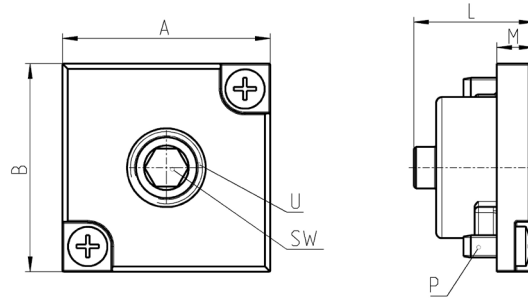
9

Equerre de fixation pour régulateurs et filtres-régulateurs



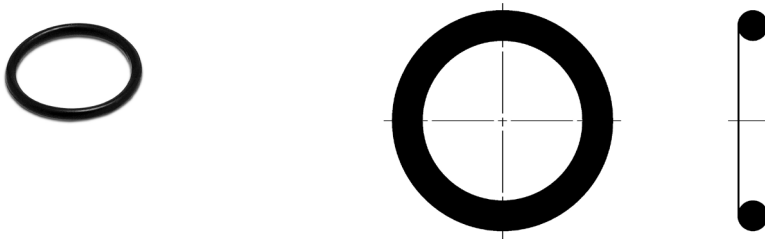
Mod.	A	B	C	D	E	F	G	H	L	M	N
MX2-S	Ø47,2	73	60,5	R29,5	54	25	15	Ø6,2	90	2,5	2,5
MX3-S	Ø57,2	85	55,5	R34,5	66	30	15	Ø8,2	90	2,5	2,5

Insert taraudé pour montage manomètre



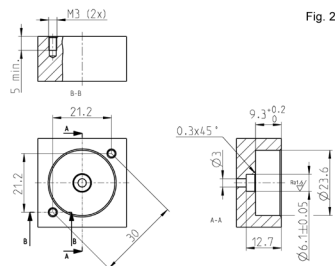
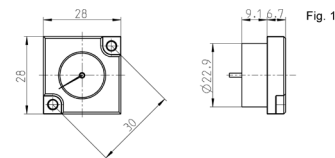
Mod.	A	B	L	M	P	U	SW
MX2-R26/1-P	28	28	16,5	5	M3x7	1/8	5
MX3-R26/1-P	28	28	16,5	5	M3x7	1/4	6

Joint toriques pour assemblage



Mod.	O-ring	Pour montage
160-39-11/19	OR 3125	MX2
OR 38x2,8 NBR	OR 38x2,8	MX3

Manomètre intégré



Mod.	Echelle
MX3-R30/W-P	0 ÷ 2,5 bar
MX3-R31/W-P	0 ÷ 6 bar
MX3-R32/W-P	0 ÷ 10 bar
MX3-R33/W-P	0 ÷ 12 bar