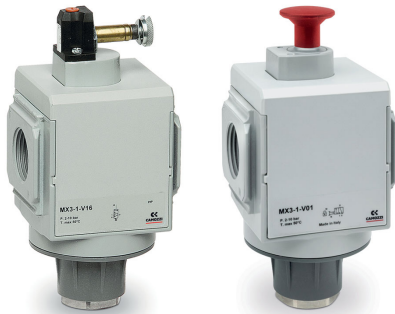


VALVOLE D'INTERCETTAZIONE 3/2 VIE

SERIE MX

Attacchi MX2: G3/8, G1/2, G3/4 - Attacchi MX3: G3/4, G1
Modulari
Comando manuale, elettro-pneumatico, servo-pilotato e pneumatico



- Bloccaggio antimanomissione di serie (valvola manuale)
- Uno/più lucchetti per la chiusura (valvola manuale)
- Azionamento a 24 V, 110 V o 230 V
- Scarico nell'atmosfera

Le valvole ad azionamento manuale sono indicate per consentire un facile accesso al gruppo FRL.

Con la disattivazione della valvola l'impianto viene scaricato.

Valvole ad azionamento elettro-pneumatico: indicate laddove è difficile l'accesso manuale, permettono la massima flessibilità di posizionamento e sono utilizzate per alimentare e scaricare impianti pneumatici.

L'azionatore manuale integrato garantisce sicurezza in caso di emergenza.

La Serie MX offre soluzioni multisetoriali che assicurano un risparmio in termini di tempo d'installazione, di spazio e di costi.

Caratteristiche Generali

Costruzione	Modulare, compatto, a spola
Attacchi	MX2: G3/8 - G1/2 - G3/4 MX3: G3/4 - G1
Montaggio	In linea a parete (con morsetti)
Temperatura di lavoro	-5°C ÷ 50°C fino a 16 bar (con punto di rugiada del fluido inferiore di 2°C al valore della T min di lavoro) -5°C ÷ 60°C fino a 10 bar (con punto di rugiada del fluido inferiore di 2°C al valore della T min di lavoro)
Pressione d'esercizio	Valvola a comando manuale: -0.8 bar ÷ 10 bar Valvola a comando elettro-pneumatico: 3.5 bar ÷ 10 bar Valvola a comando servopilotato o pneumatico: -0.8 bar ÷ 10 bar (con pilotaggio 3.5 ÷ 10 bar)
Portata nominale di scarico a 6 bar con Δp = 1 bar	MX2: 6000 NL/min MX3: 9200 NL/min
Fluido	Aria compressa

VALVOLE D'INTERCETTAZIONE 3/2 VIE
SERIE MX - ESEMPIO DI CODIFICA

Esempio di codifica

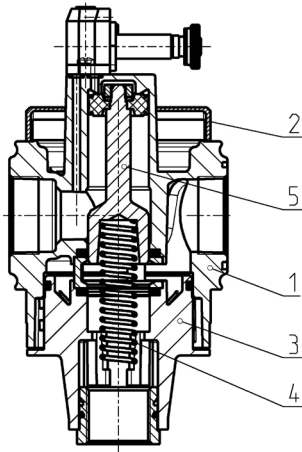
MX	2	-	3/8	-	V
MX	SERIE				
2	TAGLIA 2 = G3/8 - G1/2 - G3/4 3 = G3/4 - G1				
3/8	ATTACCO 3/8 = G3/8 1/2 = G1/2 3/4 = G3/4 1 = G1				
V	VALVOLA 3/2 VIE				
01	TIPO DI COSTRUZIONE 01 = comando manuale lucchettabile 16 = comando elettro-pneumatico 17 = comando servopilotato 36 = comando pneumatico				
LH	DIREZIONE DI FLUSSO = da sinistra a destra (standard) LH = da destra a sinistra				

Per montaggi con flange o fissaggi a parete dei singoli componenti, vedi sezione "Gruppi Assemblati FRL Serie MX".

Valvole d'intercettazione 3/2 vie Serie MX - materiali

TRATTAMENTO ARIA

9



PARTI	Materiali
1 = Corpo	Alluminio
2 = Copertura	Poliacetilica
3 = Tappo Portavalvola	Poliacetilica
4 = Molla inferiore	Acciaio zincato
5 = Spola	Acciaio INOX (MX...V16/V17/V36) Alluminio (MX...V01)
Guarnizioni	NBR/FKM

Diagrammi di portata per valvole Mod. MX...-V01

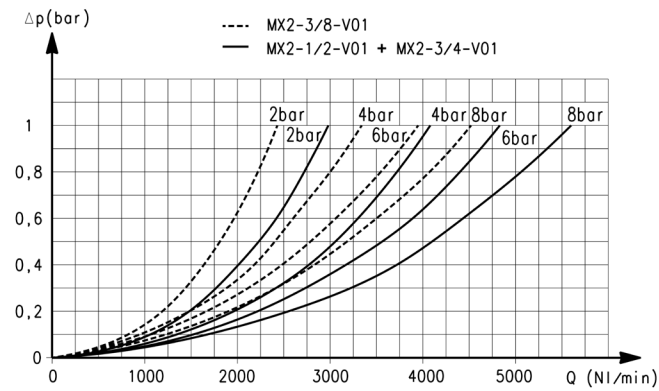


Diagramma valido per valvole MX2 a comando manuale lucchettabile

Δp = Variazione di pressione (bar)
Q = Portata (NI/min)

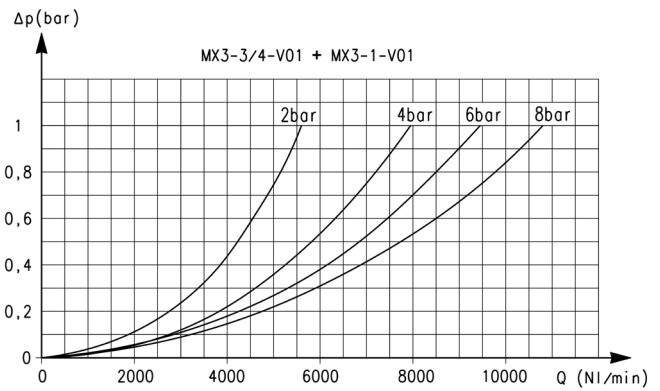


Diagramma valido per valvole MX3 a comando manuale lucchettabile

Δp = Variazione di pressione (bar)
Q = Portata (NI/min)

Valvole a comando manuale lucchettabile Serie MX - ingombri

VN27 = valvola a comando manuale 3/2 bistabile lucchettabile

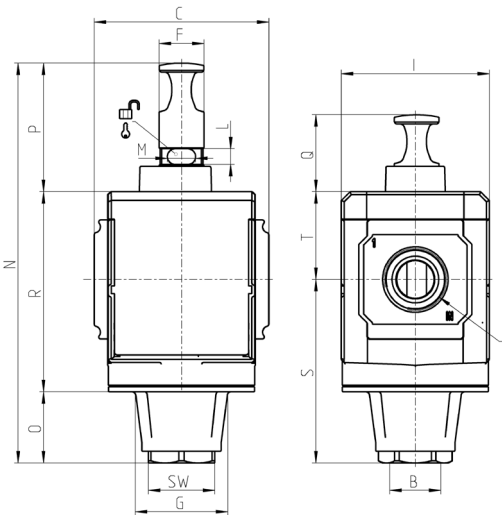
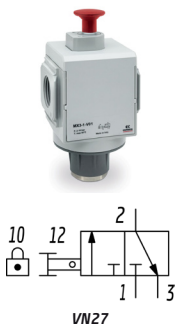


Fig. 1 = valvola chiusa
Fig. 2 = valvola aperta

Mod.	A	B	C	F	G	I	L	M	N	O	P	Q	R	S	SW	T	Peso [kg]
MX2-3/8-V01	G3/8	G1/2	70	26	34,5	68	9	8	152	13	51	31	88	63,5	27	37,5	0.5
MX2-1/2-V01	G1/2	G1/2	70	26	34,5	68	9	8	152	13	51	31	88	63,5	27	37,5	0.5
MX2-3/4-V01	G3/4	G1/2	70	26	34,5	68	9	8	152	13	51	31	88	63,5	27	37,5	0.5
MX3-3/4-V01	G3/4	G3/4	89,5	32	48	76	8	14,5	205,5	37	66,5	40	102	94,5	34	44,5	0.9
MX3-1-V01	G1	G3/4	89,5	32	48	76	8	14,5	205,5	37	66,5	40	102	94,5	34	44,5	0.9

VALVOLE D'INTERCETTAZIONE 3/2 VIE
SERIE MX - DIAGRAMMI

Diagrammi di portata per valvole Mod. MX...V16

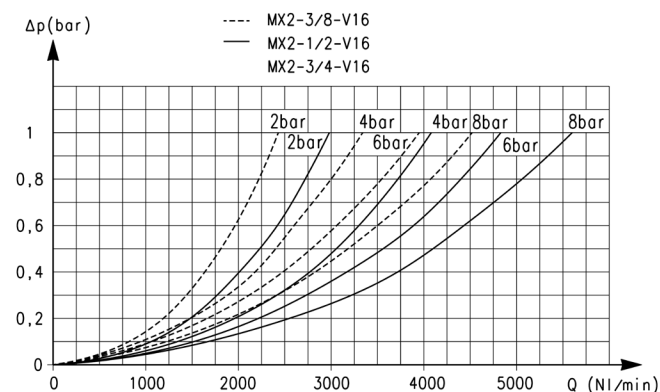


Diagramma valido per valvole MX2 a comando elettro-pneumatico

Δp = Variazione di pressione (bar)
 Q = Portata (NI/min)

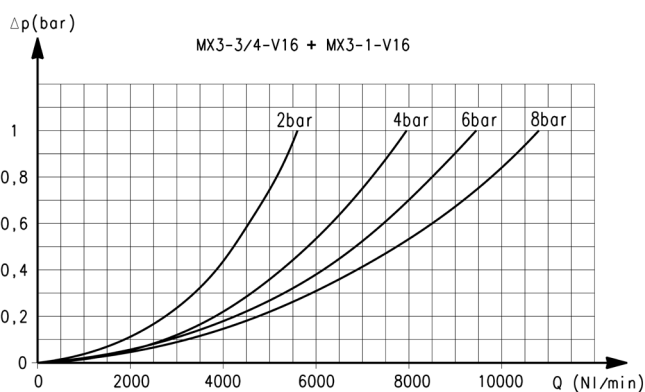


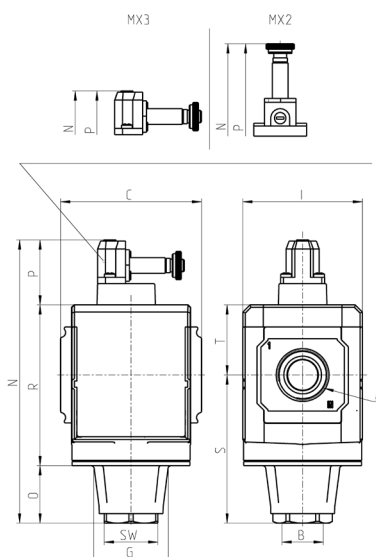
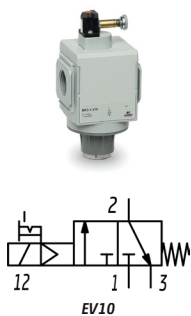
Diagramma valido per valvole MX3 a comando elettro-pneumatico

Δp = Variazione di pressione (bar)
 Q = Portata (NI/min)

Valvole a comando elettro-pneumatico Serie MX - ingombri

TRATTAMENTO ARIA

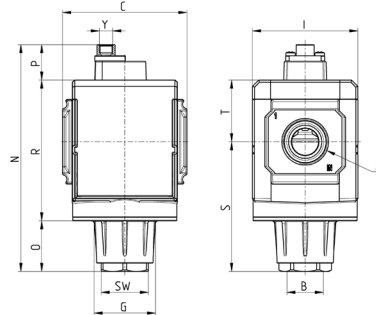
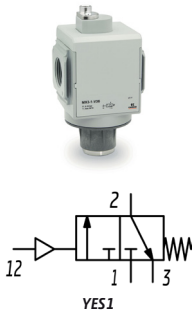
9



EV10 = valvola elettropneumatica 3/2 NC monostabile con intervento manuale bistabile

Mod.	A	B	C	G	I	N	O	P	R	S	SW	T	Peso [kg]
MX2-3/8-V16	G3/8	G1/2	70	34.5	68	171	13	70	88	63.5	34	37.5	0.5
MX2-1/2-V16	G1/2	G1/2	70	34.5	68	171	13	70	88	63.5	34	37.5	0.5
MX2-3/4-V16	G3/4	G1/2	70	34.5	68	171	13	70	88	63.5	34	37.5	0.5
MX3-3/4-V16	G3/4	G3/4	89.5	48	76	180.5	37	41.5	102	94.5	34	44.5	0.9
MX3-1-V16	G1	G3/4	89.5	48	76	180.5	37	41.5	102	94.5	34	44.5	0.9

Valvole a comando pneumatico Serie MX - ingombri



Mod.	A	B	C	G	I	N	O	P	R	S	SW	T	Y (Pilotaggio)	Peso [kg]
MX2-3/8-V36	G3/8	G1/2	70	34.5	68	122	13	21	88	63.5	34	37.5	G1/8	0.5
MX2-1/2-V36	G1/2	G1/2	70	34.5	68	122	13	21	88	63.5	34	37.5	G1/8	0.5
MX2-3/4-V36	G3/4	G1/2	70	34.5	68	122	13	21	88	63.5	34	37.5	G1/8	0.5
MX3-3/4-V36	G3/4	G3/4	89.5	48	76	164	37	25.5	102	94.5	34	44.5	G1/8	0.9
MX3-1-V36	G1	G3/4	89.5	48	76	164	37	25.5	102	94.5	34	44.5	G1/8	0.9

VALVOLE D'INTERCETTAZIONE 3/2 VIE
SERIE MX - DIAGRAMMI

Diagrammi di portata per valvole Mod. MX...V17

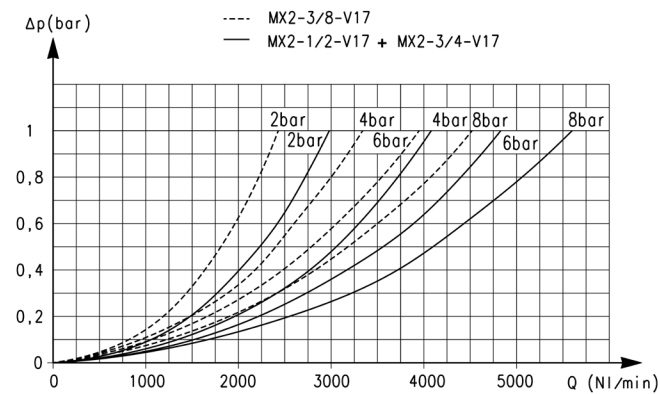


Diagramma valido per valvole MX2 a comando servopilotato

Δp = Variazione di pressione (bar)
 Q = Portata (NI/min)

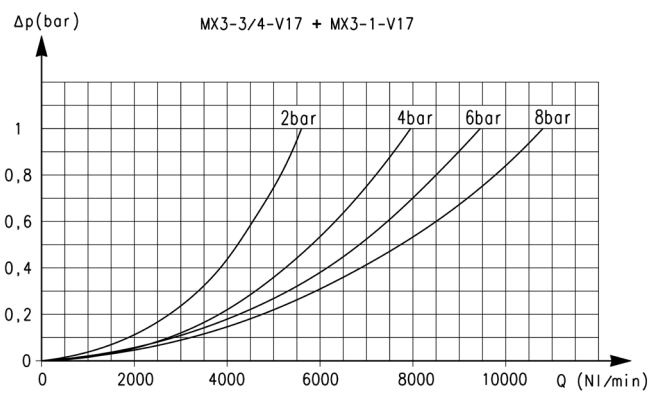


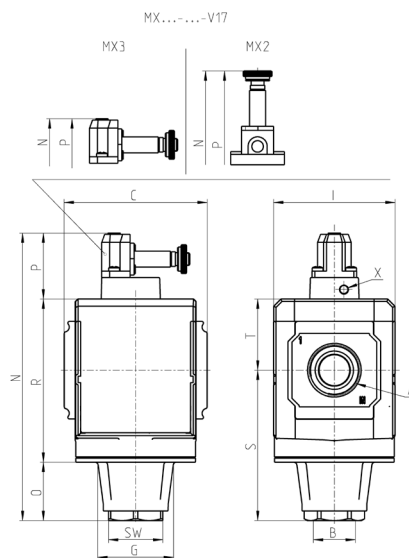
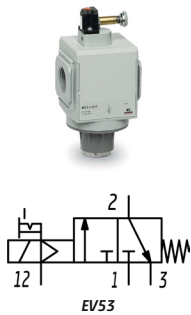
Diagramma valido per valvole MX3 a comando servopilotato

Δp = Variazione di pressione (bar)
 Q = Portata (NI/min)

Valvole a comando servopilotato Serie MX - ingombri

TRATTAMENTO ARIA

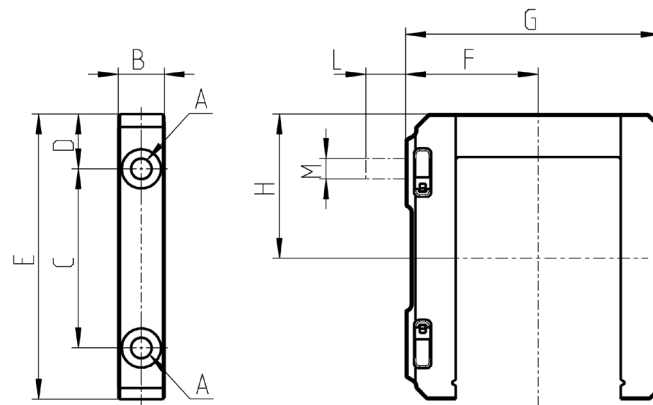
9



EV53 = valvola elettropneumatica 3/2 monostabile con alimentazione elettropilotata separata e intervento manuale bistabile

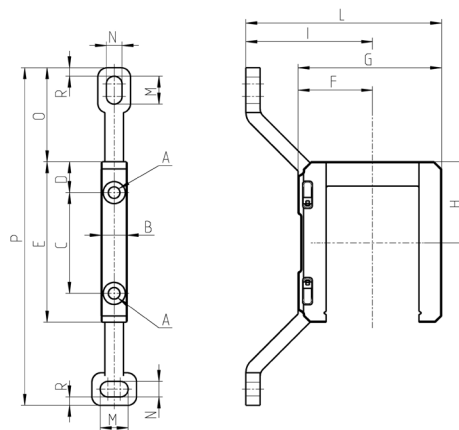
Mod.	A (1-2)	B (3)	C	G	I	N	O	P	R	S	SW	T	X (12)	Peso [kg]
MX2-3/8-V17	G3/8	G1/2	70	34,5	68	171	13	70	88	63,5	34	37,5	M5	0.5
MX2-1/2-V17	G1/2	G1/2	70	34,5	68	171	13	70	88	63,5	34	37,5	M5	0.5
MX2-3/4-V17	G3/4	G1/2	70	34,5	68	171	13	70	88	63,5	34	37,5	M5	0.5
MX3-3/4-V17	G3/4	G3/4	89,5	48	76	180,5	37	41,5	102	94,5	34	44,5	M5	0.9
MX3-1-V17	G1	G3/4	89,5	48	76	180,5	37	41,5	102	94,5	34	44,5	M5	0.9

Kit morsetto rapido



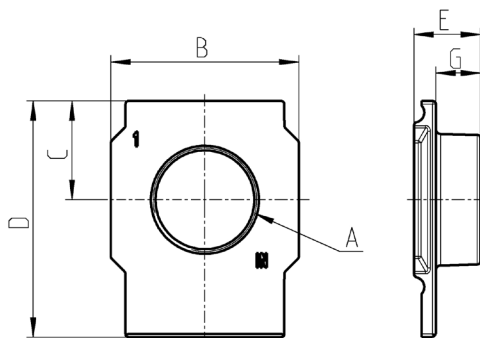
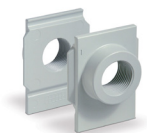
Mod.	A	B	C	D	E	F	G	H	L	M	Note
MX2-X	5,2	12	46	14	73,5	37,5	70,5	37	-	-	
MX2-Z	5,2	12	46	14	73,5	37,5	70,5	37	14	M5	Kit con vite per fissaggio a parete
MX3-X	6,2	14	54	16,5	86	40	77	43,5	-	-	
MX3-Z	6,2	14	54	16,5	86	40	77	43,5	13	M6	Kit con vite per fissaggio a parete

Kit morsetto rapido con staffe per parete



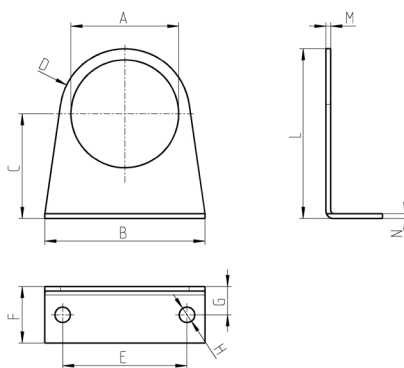
Mod.	A	B	C	D	E	F	G	H	I	L	M	N	O	P	R
MX2-Y	5,2	12	46	14	73,5	32,5	70,5	37	70,5	103	12	6,5	42	152	4
MX3-Y	6,2	14	54	16,5	86	40	77	43,5	68	105	15	8,4	50,5	181	4,5

Flange terminali (IN/OUT)



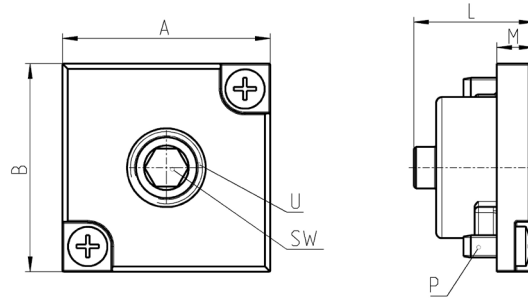
Mod.	A	B	C	D	E	G
MX2-3/8-FL	G3/8	50	26,5	63,5	17	11
MX2-1/2-FL	G1/2	50	26,5	63,5	17	11
MX2-3/4-FL	G3/4	50	26,5	63,5	17	11
MX3-3/4-FL	G3/4	58	30,5	73	20,5	13,5
MX3-1-FL	G1	58	30,5	73	20,5	13,5

Staffa di fissaggio per regolatori



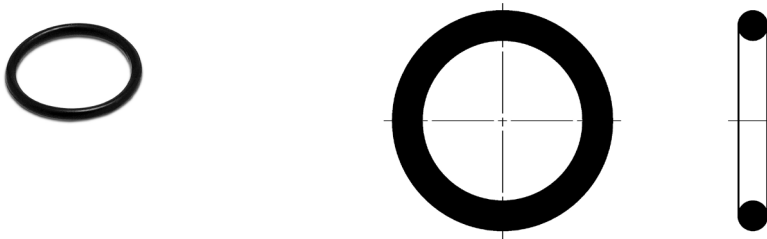
Mod.	A	B	C	D	E	F	G	H	L	M	N
MX2-S	Ø47,2	73	60,5	R29,5	54	25	15	Ø6,2	90	2,5	2,5
MX3-S	Ø57,2	85	55,5	R34,5	66	30	15	Ø8,2	90	2,5	2,5

Bloccetto per fissaggio manometro



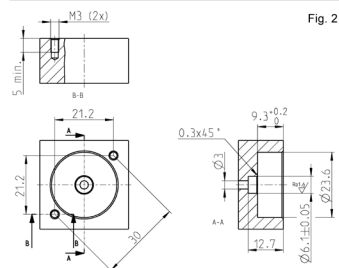
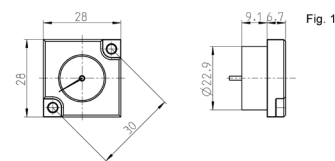
Mod.	A	B	L	M	P	U	SW
MX2-R26/1-P	28	28	16,5	5	M3x7	1/8	5
MX3-R26/1-P	28	28	16,5	5	M3x7	1/4	6

O-ring per assemblaggio



Mod.	O-ring	Per assemblaggio
160-39-11/19	OR 3125	MX2
OR 38x2,8 NBR	OR 38x2,8	MX3

Manometro incassato



Mod.	Scala
MX3-R30/W-P	0 ÷ 2,5 bar
MX3-R31/W-P	0 ÷ 6 bar
MX3-R32/W-P	0 ÷ 10 bar
MX3-R33/W-P	0 ÷ 12 bar