

PNEUMATISCH VORGESTEUERTE DRUCKREGLER

SERIE MX

Anschlüsse: G3/8", G1/2", G3/4"
Modularbauweise, integriertes Manometer /
Manometeranschluss



- Pneumatisch vorgesteuert
- Geringer Druckabfall
- Sekundärentlüftung

Konstante Werte des Ausgangsdrucks garantieren Leistungsoptimierung und Energieeinsparung. Durch das System gegen falsche Handhabung ist eine sichere Druckregelung mit Kompensierung des Eingangsdrucks möglich. Alle Regler sind mit einem integrierten Blockiersystem und integrierten Manometern ausgestattet, die die gesamte Gruppe kompakter gestalten.

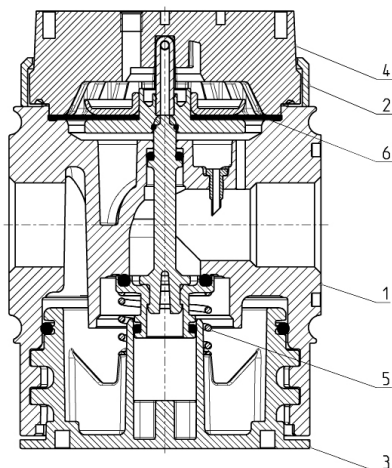
Die Serie MX bietet Lösungen, die Einsparungen bezüglich Installationszeit, Platzbedarf sowie Kosten bedeuten.

Allgemeine Kenngrößen

Bauart	Modular, kompakt, membranregler
Werkstoffe	Siehe Beschreibung der Bauteile
Anschlüsse	G3/8", G1/2", G3/4"
Befestigungsart	Vertikal, Reihen- oder Wandmontage (mit Klemmen)
Betriebstemperatur	-5°C ÷ +50°C bei max. 16 bar (mit Taupunkt des Mediums 2°C unterhalb der minimalen Betriebstemperatur) -5°C ÷ +60°C bei max. 10 bar (mit Taupunkt des Mediums 2°C unterhalb der minimalen Betriebstemperatur)
Eingangsdruck	0 ÷ 16 bar
Ausgangsdruck	10 bar
Sekundärentlüftung	Mit sekundärentlüftung (standard) Ohne sekundärentlüftung
Durchfluss	Siehe Durchflussdiagramme
Medium	Druckluft
Manometer	Version mit eingebautem Manometer (Standard) Version mit Manometeranschluss G1/8"

MODELLBEZEICHNUNG

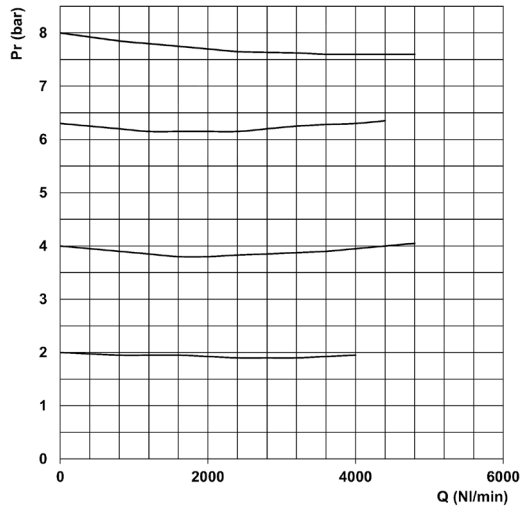
MX	2	-	1/2	-	R	CP	0	0	4	-	LH
MX	SERIES										
2	SIZE: 2 = G3/8 - G1/2 - G3/4										
1/2	PORTS: 3/8 = G3/8 1/2 = G1/2 3/4 = G3/4										
R	TYPE OF REGULATOR: R = pressure regulator										
CP	TYPE OF COMMAND/PILOT SUPPLY: CP = pneumatic pilot supply										
0	OPERATING PRESSURE: 0 = 0.5 ÷ 10 bar										
0	DESIGN TYPE: 0 = relieving (standard) 1 = without relieving										
4	PRESSURE GAUGE: 0 = without pressure gauge (with threaded port for gauges) 4 = with built-in pressure gauge 0-12 and working pressure 0.5 ÷ 10 bar (standard)										
LH	FLOW DIRECTION: = from left to right (standard) LH = from right to left										

Pneumatisch vorgesteuerter Druckregler Serie MX - Beschreibung der Bauteile


Bauteile	Werkstoffe
1 = Körper	Aluminium
2 = Abdeckung	Polyacetal
3 = Ventilträger-Verschlussplatte	Polyacetal
4 = Handrad	Polyamid
5 = Feder	Edelstahl
6 = Membrane	NBR
Dichtungen	NBR

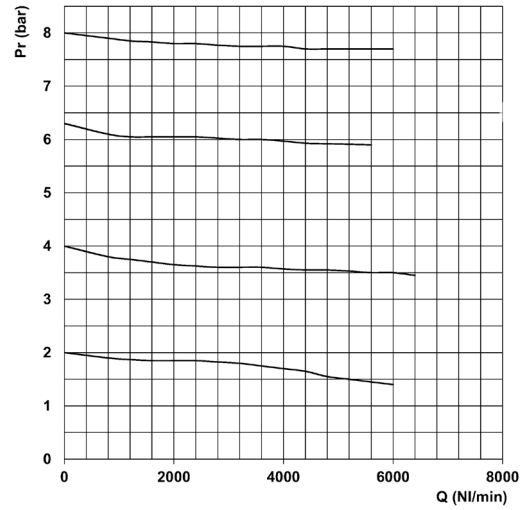
Diagramme pneumatisch vorgesteuerter druckregler serie mx

MX2-3/8-RPC000



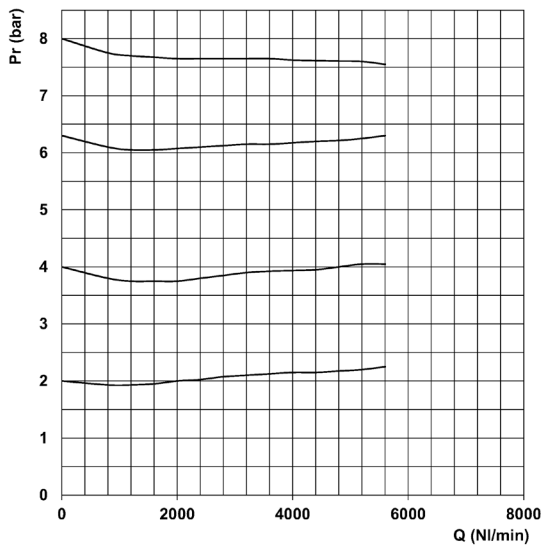
Pr = Ausgangsdruck (bar)
Q = Durchfluss (NI/min)
Eingangsdruck = 10 bar

MX2-3/4-RCP000



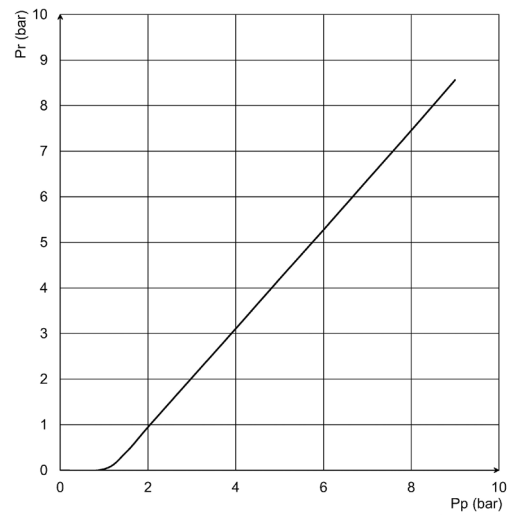
Pr = Ausgangsdruck (bar)
Q = Durchfluss (NI/min)
Eingangsdruck = 10 bar

MX2-1/2-RCP000



Pr = Ausgangsdruck (bar)
Q = Durchfluss (NI/min)
Eingangsdruck = 10 bar

Ausgangsdruck Pr in Abhängigkeit vom Steuerdruck Pp

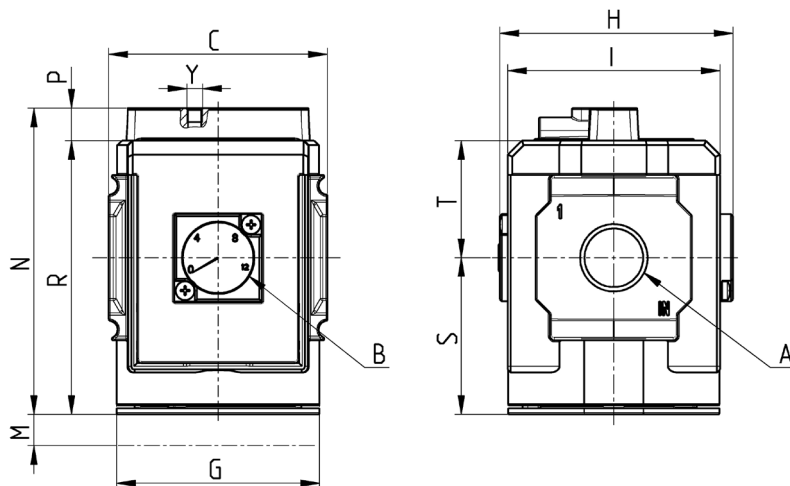
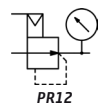
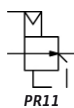
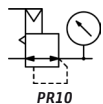
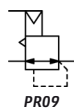


Pr = Ausgangsdruck (bar)
Pp = Steuerdruck (bar)
Eingangsdruck = 10 bar

Pneumatisch vorgesteuerter Druckregler Serie MX - Abmessungen



PR09 = mit Sekundärentlüftung
 PR10 = mit Sekundärentlüftung, Manometer
 PR11 = ohne Sekundärentlüftung
 PR12 = ohne Sekundärentlüftung, mit Manometer



Mod.	A	B (bar)	C	G	H	I	M	Y (Vorsteuerung)	N	P	R	S	T	Gewicht [kg]
MX2-3/8-RCP004	G3/8	0 ÷ 12	70	65	74,5	68	45	M5	98	10	88	50,5	37,5	0,5
MX2-1/2-RCP004	G1/2	0 ÷ 12	70	65	74,5	68	45	M5	98	10	88	50,5	37,5	0,5
MX2-3/4-RCP004	G3/4	0 ÷ 12	70	65	74,5	68	45	M5	98	10	88	50,5	37,5	0,5

Kit Befestigungsbügel



Werkstoffe:
 Befestigungsbügel
 Thermoplast, O-Ring NBR,
 Muttern + Schrauben Stahl
 verzinkt.

Der MX2-X Kit wird geliefert mit:

- 1x Befestigungsbügel,
- 1x O-Ring OR 3125 *;
- 2x Sechskantmuttern M5;
- 2x Schrauben M5x69.

Der MX2-Z Kit wird geliefert mit:

- 1x Befestigungsbügel
- 1x O-Ring OR 3125 *;
- 1x Sechskantmutter M5;
- 1x Schraube M5x69;
- 1x Schraube M5x85 zur Wandbefestigung.

*Kann separat bestellt werden (Mod. 160-39-11/19).

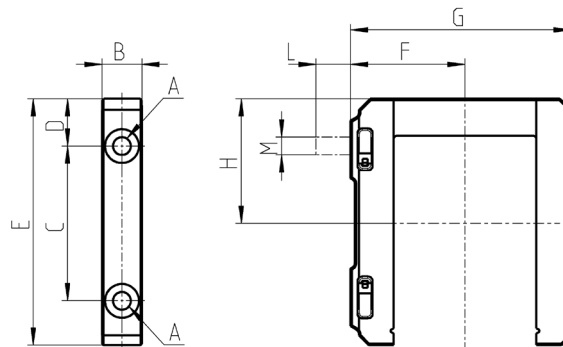
Der MX3-X Kit wird geliefert mit:

- 1x Befestigungsbügel,
- 1x O-Ring OR 38X2,8 **;
- 2x Vierkantmuttern M6;
- 2x Schrauben M6x75.

Der Kit MX3-Z wird geliefert mit:

- 1x Befestigungsbügel,
- 1x O-Ring OR 38X2,8 **;
- 1x Vierkantmutter M6,
- 1x Schraube M6x75;
- 1x Schraube M6x90 zur Wandbefestigung.

** Kann separat bestellt werden (OR 38X2,8 NBR).



Mod.	A	B	C	D	E	F	G	H	L	M	Hinweise
MX2-X	5,2	12	46	14	73,5	37,5	70,5	37	-	-	
MX2-Z	5,2	12	46	14	73,5	37,5	70,5	37	14	M5	Kit mit Wandbefestigungsschraube
MX3-X	6,2	14	54	16,5	86	40	77	43,5	-	-	
MX3-Z	6,2	14	54	16,5	86	40	77	43,5	13	M6	Kit mit Wandbefestigungsschraube

Kit Befestigungsbügel mit Winkel



Der Kit MX2-Y wird geliefert mit:

- 1x Befestigungsbügel;
- 1x O-Ring OR 3125 **;
- 2x Sechskantmuttern;
- 2x Schrauben M5x69.

** Kann separat bestellt werden (Mod. 160-39-11/19).

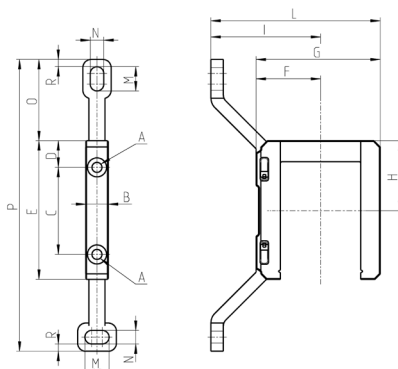
Werkstoffe:

Befestigungsbügel
 Thermoplast, O-Ring NBR,
 Muttern + Schrauben Stahl
 verzinkt.

Der Kit MX3-Y wird geliefert mit:

- 1x Befestigungsbügel;
- 1x O-Ring 38x2,8 **;
- 2x Vierkantmuttern M6;
- 2x Schrauben M6x75.

** Kann separat bestellt werden (OR 38x2,8 NBR).



Mod.	A	B	C	D	E	F	G	H	I	L	M	N	O	P	R
MX2-Y	5,2	12	46	14	73,5	32,5	70,5	37	70,5	103	12	6,5	42	152	4
MX3-Y	6,2	14	54	16,5	86	40	77	43,5	68	105	15	8,4	50,5	181	4,5

Endplatten (links/rechts)

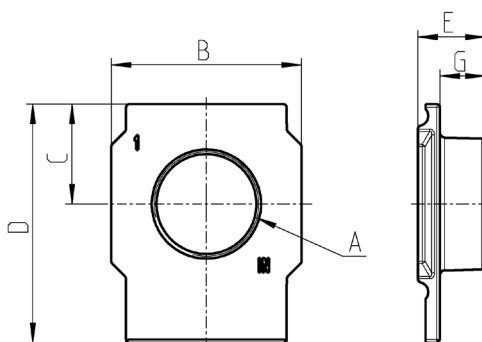


Lieferumfang:

- 1x Endplatte links
- 1x Endplatte rechts

Werkstoff:

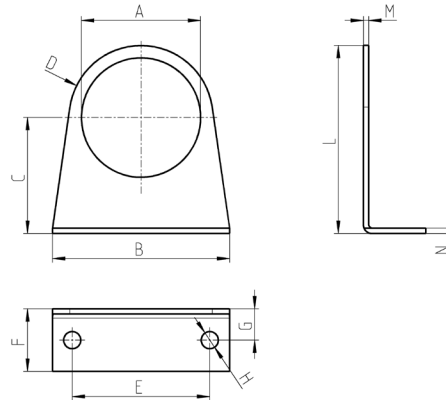
Endplatte Aluminium
 lackiert.



Mod.	A	B	C	D	E	G
MX2-3/8-FL	G3/8	50	26,5	63,5	17	11
MX2-1/2-FL	G1/2	50	26,5	63,5	17	11
MX2-3/4-FL	G3/4	50	26,5	63,5	17	11
MX3-3/4-FL	G3/4	58	30,5	73	20,5	13,5
MX3-1-FL	G1	58	30,5	73	20,5	13,5

Montagewinkel zur Wandmontage für Regler

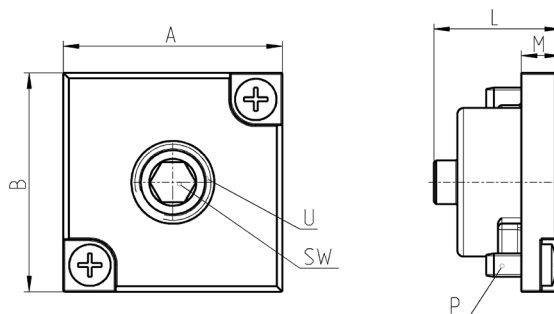
Lieferumfang:
1x Montagewinkel



Mod.	A	B	C	D	E	F	G	H	L	M	N
MX2-S	Ø47,2	73	60,5	R29,5	54	25	15	Ø6,2	90	2,5	2,5
MX3-S	Ø57,2	85	55,5	R34,5	66	30	15	Ø8,2	90	2,5	2,5

Anschlussplatte für Manometer

Lieferumfang:
1x Befestigungsblock
1x Madenschraube
2x Schrauben
1x Dichtung



Mod.	A	B	L	M	P	U	SW
MX2-R26/1-P	28	28	16,5	5	M3x7	1/8	5
MX3-R26/1-P	28	28	16,5	5	M3x7	1/4	6

Einbau-Manometer



Lieferumfang:
 1x Manometer
 1x Dichtung
 2x Schrauben

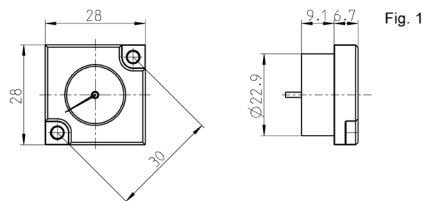


Fig. 1

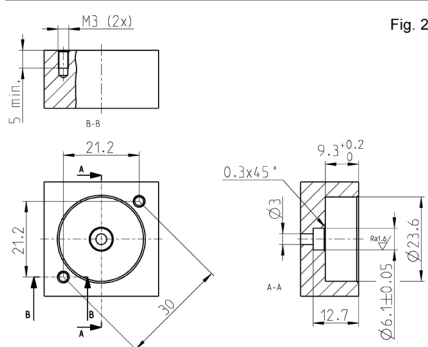
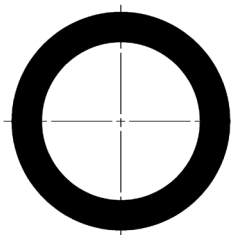


Fig. 2

Mod.	Skala
MX3-R34/W-P	0 ÷ 4 bar
MX3-R31/W-P	0 ÷ 6 bar
MX3-R32/W-P	0 ÷ 10 bar
MX3-R30/W-P	0 ÷ 12 bar

O-Ring zur Montage



Mod.	O-ring	Zur Montage
160-39-11/19	OR 3125	MX2
OR 38x2,8 NBR	OR 38x2,8	MX3