

RÉGULATEURS DE PRESSION PILOTAGE PNEUMATIQUE

SÉRIE MX

Raccordements: 3/8", 1/2", 3/4"

Modulaire - Avec manomètre intégré ou pour manomètre extérieur



- Réglage pneumatique
- Faible chute de pression
- Vanne d'échappement intégrée (relieving)

La constance de la pression aval d'un régulateur garantie performance et économies d'énergie. Le système de blocage permet de sauvegarder la pression secondaire réglée. Tous les modèles sont équipés d'un système de verrouillage par cadenas (non fourni) et peuvent être fournis avec manomètre intégré. Les régulateurs Série MX sont utilisables en montage panneau.

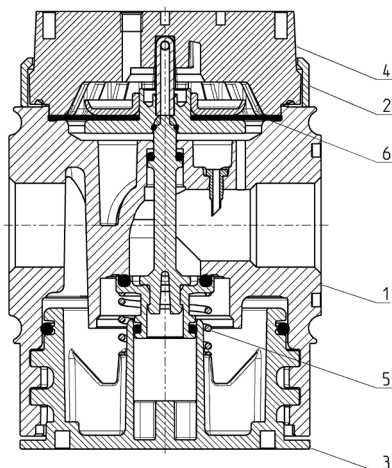
La série MX a été réalisée pour apporter une solution multisectorielle qui garantit un gain de temps, d'espace et économique.

Caractéristiques Générales

Construction	Modulaire, compact, système à membrane
Matériaux	Voir tableau des matériaux sur les pages suivantes
Raccordements	3/8" - 1/2" - 3/4"
Montage	En ligne (vertical), murale (au moyen d'étriers), en panneau
Température de fonctionnement	-5°C à +50°C jusqu'à 16 bars (avec point de rosée du fluide inférieure de 2° par rapport à la température mini de fonctionnement) -5°C à +60°C jusqu'à 10 bars(avec point de rosée du fluide inférieure de 2° par rapport à la température mini de fonctionnement)
Pression d'entrée	0 ÷ 16 bar
Pression de sortie	10 bar
Échappement surpression	Avec décompression automatique (relieving) - standard Sans décompression automatique
Débit nominal	Voir diagrammes de débit sur les pages suivantes
Fluide	Air comprimé
Manomètre	Version avec manomètre intégré (standard) Raccordement 1/8"

CODIFICATION

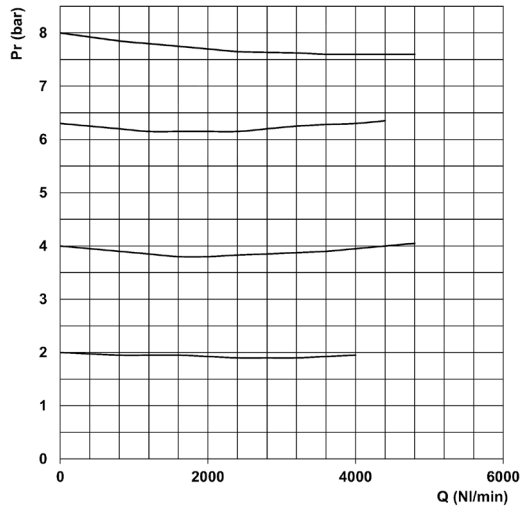
MX	2	-	1/2	-	R	CP	0	0	4	-	LH
MX	SÉRIE										
3	TAILLE : 2 = 3/8" - 1/2" - 3/4"										
1/2	RACCORDEMENT : 3/8 = 3/8" 1/2 = 1/2" 3/4 = 3/4"										
R	TYPE DE RÉGULATEUR DE PRESSION : R = Régulateur standard										
CP	TYPE DE COMMANDE CP = commande pneumatique										
0	PRESSION DE SERVICE 0 = 0,5 à 10 bars										
0	DECOMPRESSION : 0 = avec relieving (standard) 1 = sans relieving										
4	MANOMÈTRE : 0 = sans manomètre (tarudage 1/4") 4 = avec manomètre intégré 0/12 bars et pression de service 0,5 à 10 bars (standard)										
LH	SENS DU FLUX : = de gauche à droite (standard) LH = de droite à gauche										

Régulateurs de pression pneumatique Série MX - Matériaux


Parties	Matériaux
1 = Corps	Aluminium
2 = Cache	Polyacétal
3 = Couvercle	Polyacétal
4 = Poignée de réglage	Polyamide
5 = Ressort supérieur	Acier zingué
6 = Membrane	NBR
Joint	NBR

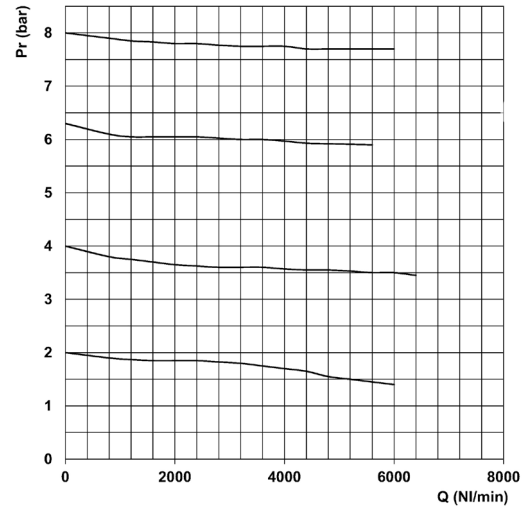
Diagrammes des régulateurs de la pression pneumatique

MX2-3/8-RPC000



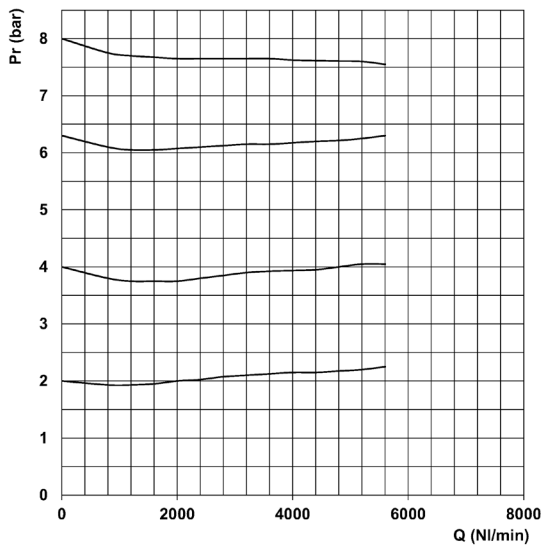
Pr = Pression de sortie
Q = Débit
Pression d'entrée = 10 bar

MX2-3/4-RCP000



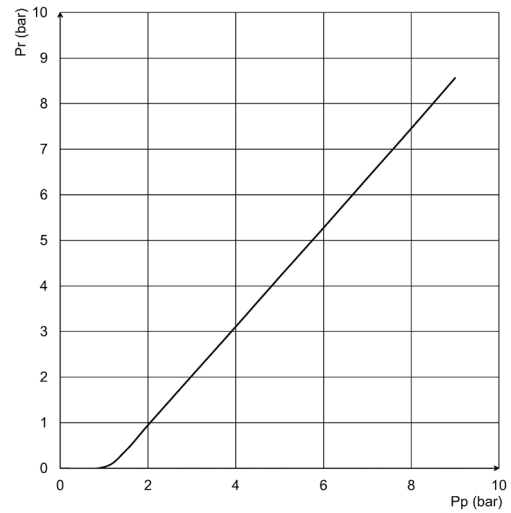
Pr = Pression de sortie
Q = Débit
Pression d'entrée = 10 bar

MX2-1/2-RCP000



Pr = Pression de sortie
Q = Débit
Pression d'entrée = 10 bar

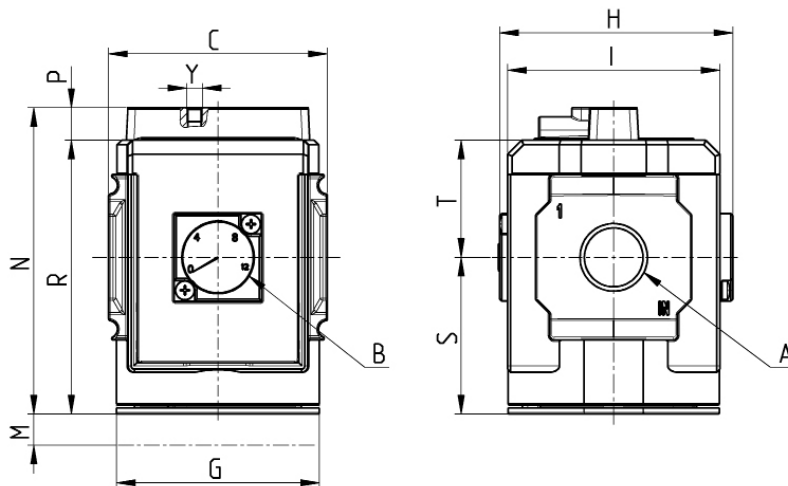
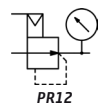
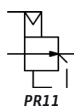
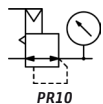
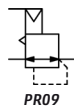
Courbe d'ajustement



Pr = Pression de sortie
Pp = Pression pilote (bar)
Pression d'entrée = 10 bar

Régulateurs de pression Série MX – Dimensions


PR09 = régulateur avec relievant
 PR10 = régulateur avec relievant et manomètre
 PR11 = régulateur sans relievant
 PR12 = régulateur sans relievant et avec manomètre



Mod.	A	B (bar)	C	G	H	I	M	Y (Pilot supply)	N	P	R	S	T	Poids [kg]
MX2-3/8-RCP004	G3/8	0 ÷ 12	70	65	74,5	68	45	M5	98	10	88	50,5	37,5	0,5
MX2-1/2-RCP004	G1/2	0 ÷ 12	70	65	74,5	68	45	M5	98	10	88	50,5	37,5	0,5
MX2-3/4-RCP004	G3/4	0 ÷ 12	70	65	74,5	68	45	M5	98	10	88	50,5	37,5	0,5

Etriers simples



Matériau:
Étriers technopolymère,
Joint torique NBR, vis et
écrous acier zingué.

MX2-X complet avec:
1x Étrier simple,
1x Joint torique OR 3125 *,
2x Écrous carrés M5,
2x Vis M5x69

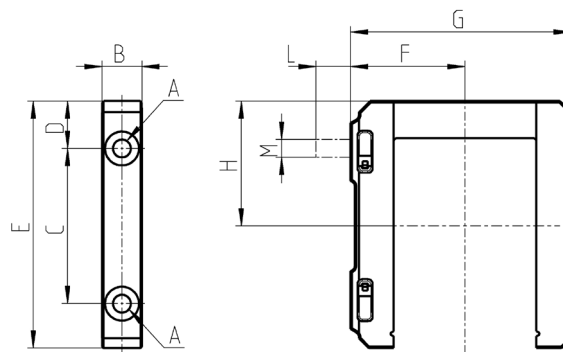
MX2-Z complet avec:
1x Étrier simple,
1x Joint torique OR 3125 *,
1x Écrou carré M5,
1x Vis M5x69,
1x Vis M5x85

*Peut être commandé séparément (mod. 160-39-11/19).

MX3-X complet avec:
1x Étrier simple,
1x Joint torique OR 38X2,8**,
2x Écrous carrés ,
2x Vis M6x75.

MX3-Z complet avec:
1x Étrier simple, 1 joint torique OR 38X2,8**,
1x Écrou carré, 1 vis M6x75,
1x Vis M6x90.

**Peut être commandé séparément (OR 38X2,8 NBR).



Mod.	A	B	C	D	E	F	G	H	L	M	Note
MX2-X	5,2	12	46	14	73,5	37,5	70,5	37	-	-	Kit avec vis de fixation murale
MX2-Z	5,2	12	46	14	73,5	37,5	70,5	37	14	M5	Kit avec vis de fixation murale
MX3-X	6,2	14	54	16,5	86	40	77	43,5	-	-	
MX3-Z	6,2	14	54	16,5	86	40	77	43,5	13	M6	Kit avec vis de fixation murale

Etrier pour fixation murale

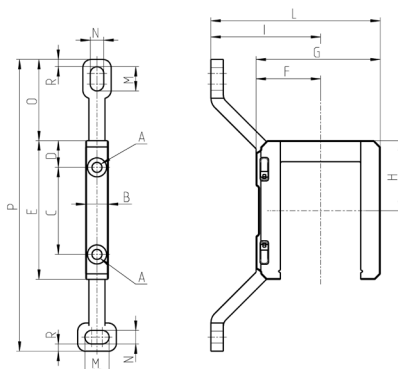

MX2-Y complet avec:
 1x étrier pour fixation murale,
 1x joint torique OR 3125**,
 2x écrous hexagonaux M5,
 2x vis M5x69

** Il peut être commandé séparément (mod. 160-39-11/19).

Matériau:
 étriers technopolymère,
 Joint torique NBR, vis et
 écrous acier zingué.

MX3-Y complet avec:
 1x étrier pour fixation murale;
 1x joint torique OR 38X2,8 **;
 2x écrous carrés M6;
 2x vis M6x75.

** Il peut être commandé séparément (OR 38X2,8 NBR).

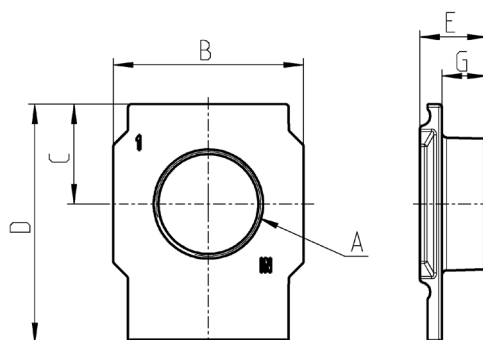


Mod.	A	B	C	D	E	F	G	H	I	L	M	N	O	P	R
MX2-Y	5,2	12	46	14	73,5	32,5	70,5	37	70,5	103	12	6,5	42	152	4
MX3-Y	6,2	14	54	16,5	86	40	77	43,5	68	105	15	8,4	50,5	181	4,5

Jeu de flasques (IN/OUT)


Complet avec:
 1x flasque IN
 1x flasque OUT

Matériau:
 Flasques aluminium peints.

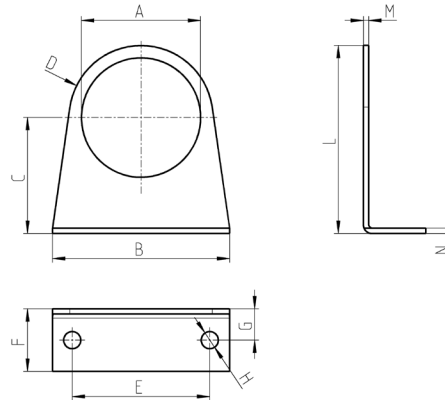


Mod.	A	B	C	D	E	G
MX2-3/8-FL	G3/8	50	26,5	63,5	17	11
MX2-1/2-FL	G1/2	50	26,5	63,5	17	11
MX2-3/4-FL	G3/4	50	26,5	63,5	17	11
MX3-3/4-FL	G3/4	58	30,5	73	20,5	13,5
MX3-1-FL	G1	58	30,5	73	20,5	13,5

Équerre de fixation pour régulateurs et filtres-régulateurs



Complet avec:
1x équerre acier zingué

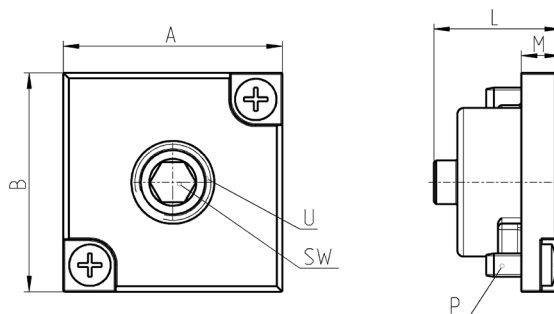


Mod.	A	B	C	D	E	F	G	H	L	M	N
MX2-S	Ø47,2	73	60,5	R29,5	54	25	15	Ø6,2	90	2,5	2,5
MX3-S	Ø57,2	85	55,5	R34,5	66	30	15	Ø8,2	90	2,5	2,5

Insert taraudé pour montage manomètre



Complet avec:
1x bloc
1x grain
2x vis
1x joint



Mod.	A	B	L	M	P	U	SW
MX2-R26/1-P	28	28	16,5	5	M3x7	1/8	5
MX3-R26/1-P	28	28	16,5	5	M3x7	1/4	6

Manomètre intégré



Complet avec:
 1x manomètre
 1x joint
 2x vis

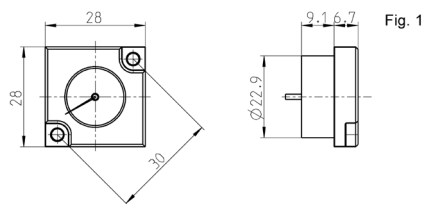


Fig. 1

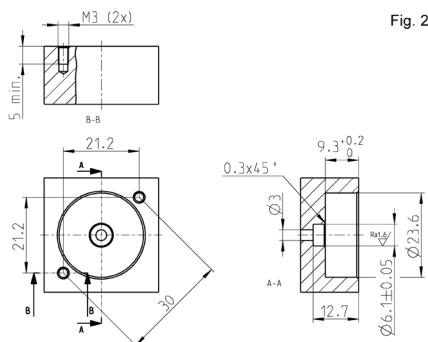


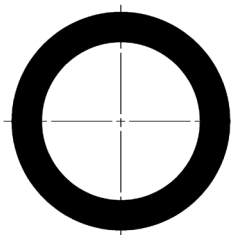
Fig. 2

Mod.	Echelle
MX3-R34/W-P	0 ÷ 4 bar
MX3-R31/W-P	0 ÷ 6 bar
MX3-R32/W-P	0 ÷ 10 bar
MX3-R30/W-P	0 ÷ 12 bar

TRAITEMENT DE L'AIR

9

Joint toriques pour assemblage



Mod.	O-ring	Pour montage
160-39-11/19	OR 3125	MX2
OR 38x2,8 NBR	OR 38x2,8	MX3