

Reguladores de presión con pilotaje neumático Serie MX

Puertos: G3/8, G1/2, G3/4

Modular: disponible con manómetros integrados o puertos para manómetros



- » Regulación operada neumáticamente
- » Caídas mínimas de presión
- » Escape integral de retorno (relieving)

La disponibilidad de valores constantes de la presión secundaria asegura la optimización del rendimiento y ahorro de energía. El sistema a prueba de manipulación permite ajustar la presión de forma segura 2 intervalos con compensación de presión primaria. Todos los reguladores son equipados con un sistema de cierre y manómetros integrados para que el producto sea más compacto. Los reguladores serie MX son también más convenientes para montaje en panel.

La serie MX ha sido realizada para ofrecer soluciones multi-sector que garantizan el ahorro en términos de tiempo de instalación, espacio y costos. En la website <http://catalogue.camozzi.com> (ver Configuradores) está disponible un configurador que permite al cliente elegir la solución más apropiada para cada aplicación, seleccionando componentes individuales o por configuración de ensamble de FRLs.

CARACTERÍSTICAS GENERALES

Construcción	modular, compacto, tipo diafragma
Materiales	ver TABLA DE MATERIALES en las página siguiente
Conexiones	G3/8 - G1/2 - G3/4
Montaje	vertical en línea montaje en pared (por medio de abrazaderas) montaje en panel
Temperatura de operación	-5°C ÷ 50°C hasta 16 bar (con punto de rocío de fluido por debajo de 2°C al min. Temperatura de trabajo) 50°C ÷ 60°C hasta 10 bar (con punto de rocío de fluido por debajo de 2°C al min. Temperatura de trabajo)
Entrada de presión	0 ÷ 16 bar
Salida de presión	10 bar
Escape de sobrepresión (Relieving)	con relieving (estándar) sin relieving
Caudal nominal	ver DIAGRAMAS DE CAUDAL en las páginas siguientes
Fluido	aire comprimido
Manómetro	manómetro incorporado (estándar) con puerto G1 / 8

EJEMPLO DE CODIFICACIÓN

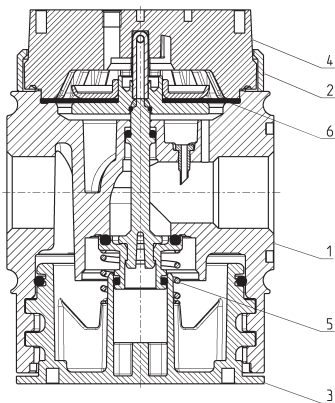
MX	2	-	1/2	-	R	CP	0	0	4	-	LH
-----------	----------	----------	------------	----------	----------	-----------	----------	----------	----------	----------	-----------

MX	SERIE
2	TAMAÑO: 2 = G3/8 - G1/2 - G3/4
3/8	CONEXIONES: 3/8 = G3/8 1/2 = G1/2 3/4 = G3/4
R	TIPO DE REGULADOR: R = pressure regulator
CP	TIPO DE MANDO / SUMINISTRO PILOTO: CP = suministro de piloto neumático
0	PRESION DE OPERACIÓN (1 bar = 14,5 psi): 0 = 0.5 ÷ 10 bar
0	TIPO DE CONSTRUCCIÓN: 0 = relieving (estándar) 1 = sin relieving
4	MANÓMETRO: 0 = sin manómetro (con puerto roscado para medidores) 4 = con manómetro incorporado 0-12 y presión de trabajo 0.5 ÷ 10 bar (estándar)
LH	DIRECCIÓN DE FLUJO: = de izquierda a derecha (estándar) LH = de derecha a izquierda

REGULADORES DE PRESIÓN CON PILOTAJE NEUMÁTICO SERIE MX

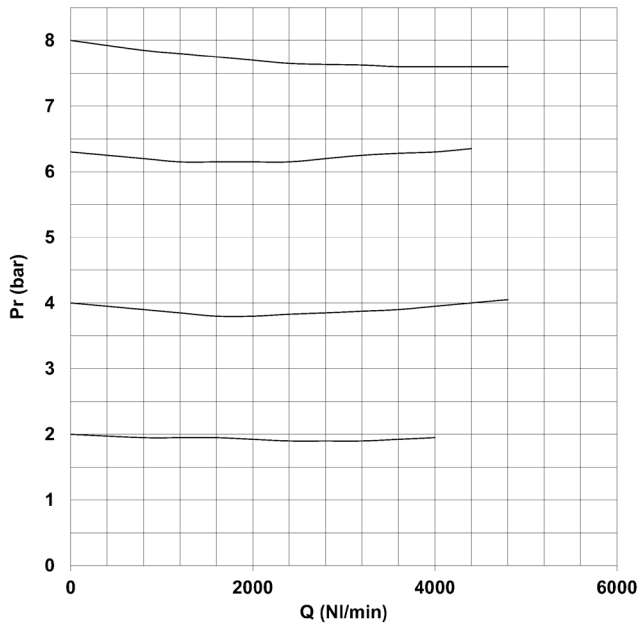
Para el ensamble de un componente individual con bridas fijas o montaje en pared, ver la sección "Ensamble de FRL Serie MX".

Reguladores de presión Serie MX - materiales



PARTES	MATERIALES
1 = Cuerpo	Aluminio
2 = Cubierta	Poliacetal
3 = Soporte conexión de válvula	Poliacetal
4 = Mando del regulador	Poliamida
5 = Resorte superior	Acero galvanizado
6 = Diafragma	NBR
Juntas	NBR

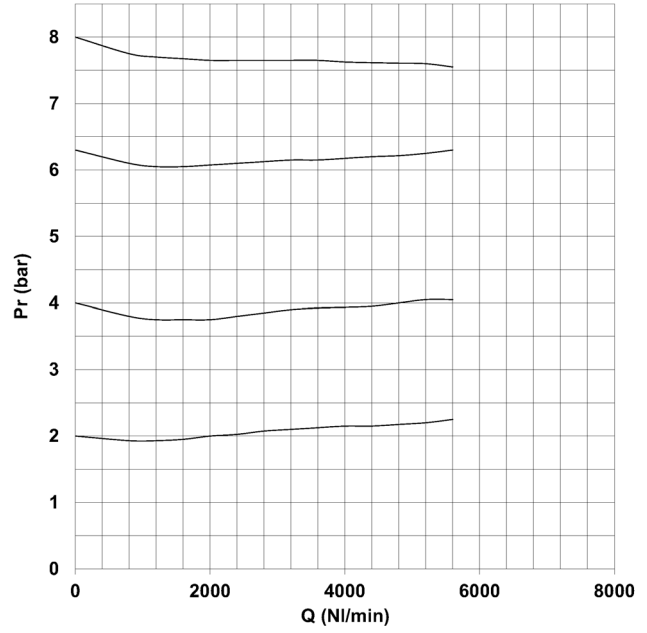
MX2-3/8-RCP000



Pr = Presión regulada
Q = Caudal

Presión de entrada = 10 bar

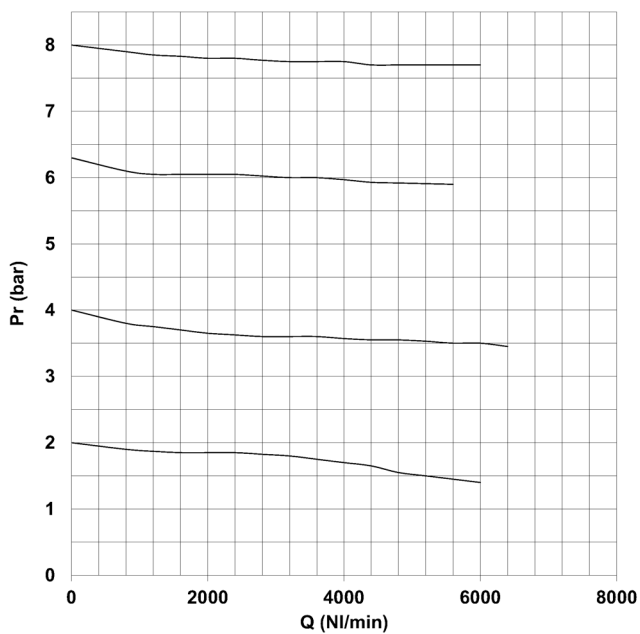
MX2-1/2-RCP000



Pr = Presión regulada
Q = Caudal

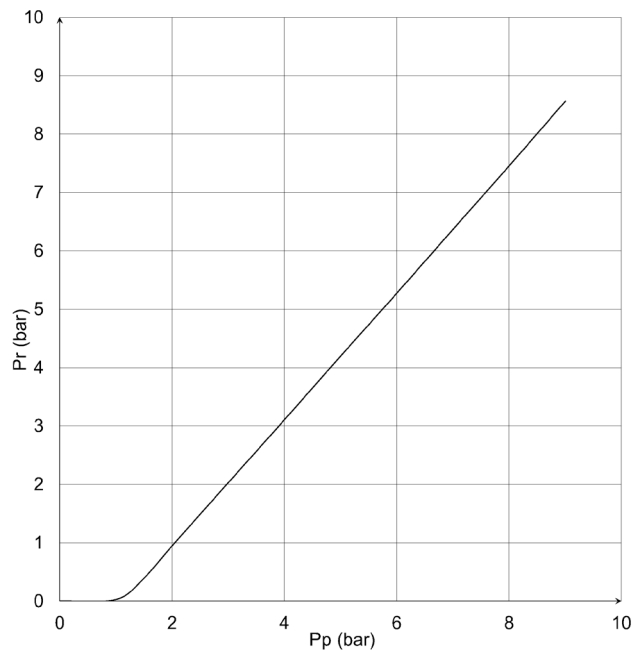
Presión de entrada = 10 bar

MX2-3/4-RCP000



Pr = Presión regulada
Q = Caudal

Presión de entrada = 10 bar



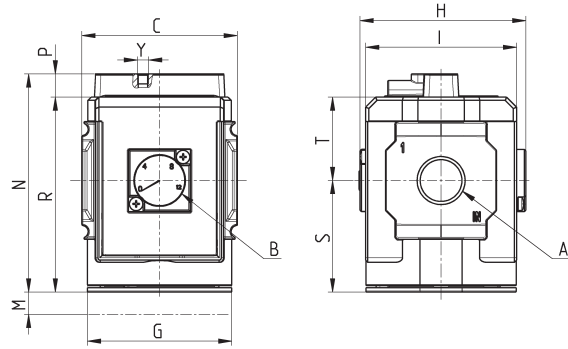
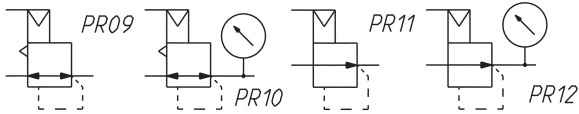
Pr = Presión regulada
Pp = Presión piloto

Presión de entrada = 10 bar

Reguladores de presión Serie MX - dimensiones



PR09 = reg. con relieving
PR10 = regulador con relieving y manómetro
PR11 = regulador sin relieving
PR12 = regulador sin relieving y con presión calibre



Mod.	A	B (bar)	C	G	H	I	M	N	P	R	S	T	Peso (Kg)	
MX2-3/8-RCP004	G3/8	0 ÷ 12	70	65	74.5	68	45	M5	98	10	88	50.5	37.5	0.5
MX2-1/2-RCP004	G1/2	0 ÷ 12	70	65	74.5	68	45	M5	98	10	88	50.5	37.5	0.5
MX2-3/4-RCP004	G3/4	0 ÷ 12	70	65	74.5	68	45	M5	98	10	88	50.5	37.5	0.5