

MX 系列减压器和多路减压器

模块型, 规格 MX2, MX3

减压器接口 G3/8, G1/2, G3/4 (MX2) - G3/4, G1 (MX3)

多路减压器接口 G1/2 (仅 MX2)

减压器内置式压力表或螺纹接口可选



- » 流量大、压力损失小
- » 手旋调整压力
- » 可锁定旋转手柄
- » 可选择溢流型或非溢流型
- » 可提供多路减压器，并带回流功能

MX 系列减压器可保证稳定的出口压力，通过旋手调节压力的输出。旋手可锁定以防止误操作。减压器有内置式压力表和螺纹接口（用于安装外置式压力表）两种。减压器可面板式安装。

可通过访问 Camozzi 的网站 (<http://catalogue.camozzi.com>) 上的配置软件，方便地实现单个元件或组合件的选型。

注：外置式压力表需单独选购。

综合参数

结构形式	模块型设计，紧凑型，膜片式
材料	见减压器材料一览
接口	MX2: G3/8 - G1/2 - G3/4 MX3: G3/4 - G1 多路减压器仅 G1/2 (MX2)
安装方式	垂直放置 附壁式安装 面板式安装
工作温度	-5°C ÷ 50°C: 最大工作压力可达 16 bar (介质的露点应不低于 2°C) -5°C ÷ 60°C: 最大工作压力可达 10 bar (介质的露点应不低于 2°C)
入口压力 (供气压力)	0 ÷ 16 bar
出口压力 (设定压力)	0.5 ÷ 10 bar (标准型) 0 ÷ 4 bar 0.5 ÷ 7 bar (仅 MX2)
排气方式	带溢流口 (标准型) 不带溢流口
公称流量	见减压器流量特性曲线图
介质	压缩空气
压力表选择	内置式压力表 (标准型) G1/4 螺纹接口 (MX3), 可另外选购外置式压力表 G1/8 螺纹接口 (MX2), 可另外选购外置式压力表

MX 系列减压器和多路减压器代号

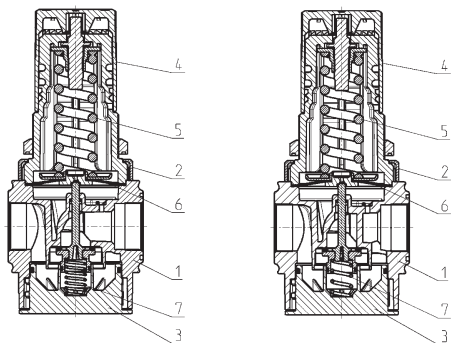
MX	2	-	3/8	-	R	0	0	4	-	LH
MX	系列									
2	规格 2 = G3/8 - G1/2 - G3/4 3 = G3/4 - G1									
3/8	接口 3/8 = G3/8 1/2 = G1/2 3/4 = G3/4 1 = G1									
R	类型 R = 减压器 M = 多路减压器 (仅限 MX2 - G1/2 接口)									
0	出口压力 (1 bar = 14.5 psi) 0 = 0.5 ÷ 10 bar (标准型) 4 = 0 ÷ 4 bar 7 = 0.5 ÷ 7 bar (仅限 MX2 规格)									
0	排气方式 0 = 带溢流口 (标准型) 1 = 不带溢流口 2 = 带溢流口和回流功能 3 = 不带溢流口, 带回流功能									
4	压力表选项 0 = 不带压力表 (螺纹接口) 2 = 内置式压力表, 压力表量程范围 0 ÷ 6 bar (配合出口压力 0 ÷ 4 bar 型减压器使用) 3 = 内置式压力表, 压力表量程范围 0 ÷ 10 bar (配合出口压力 0.5 ÷ 7 bar 型减压器使用, 仅限 MX2 规格) 4 = 内置式压力表, 压力表量程范围 0 ÷ 12 bar (配合出口压力 0.5 ÷ 10 bar 型减压器使用) (标准型)									
LH	气流流向 = 从左向右 (标准型) LH = 从右向左									

MX 系列减压器和多路减压器

关于连接附件和安装支架, 请参阅 MX 系列气源处理组合件 (7/1.50.01 页)。

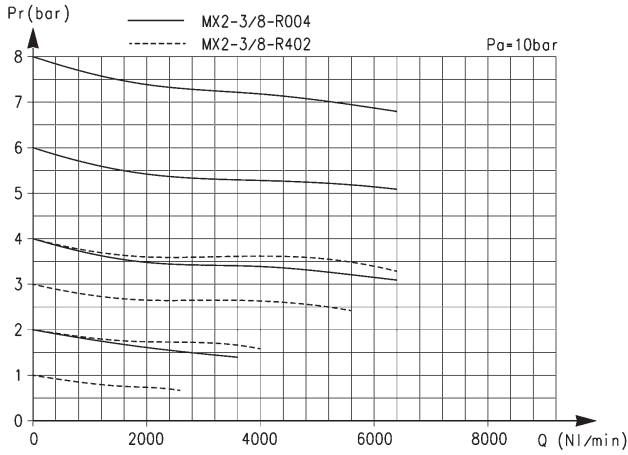
MX 系列减压器材料

R = 减压器
M = 多路减压器



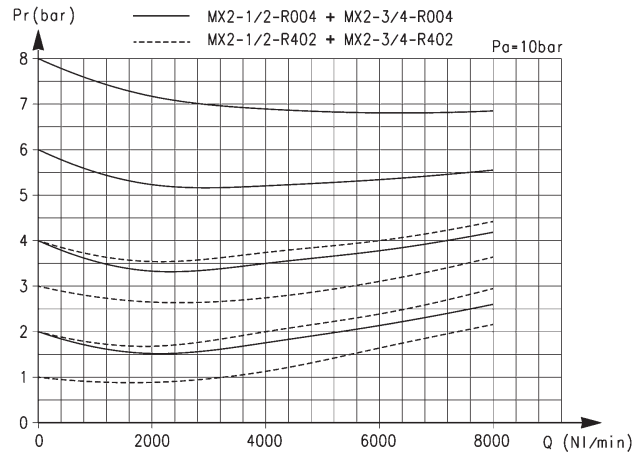
组件名称	材料
1 = 壳体	铝合金
2 = 盖子	聚缩醛
3 = 底座	聚缩醛
4 = 旋手	聚酰胺
5 = 上弹簧	镀锌钢
6 = 膜片	丁腈橡胶
7 = 下弹簧	不锈钢
密封件	丁腈橡胶

MX2 流量特性曲线图



MX2 - G3/8 接口减压器流量特性曲线

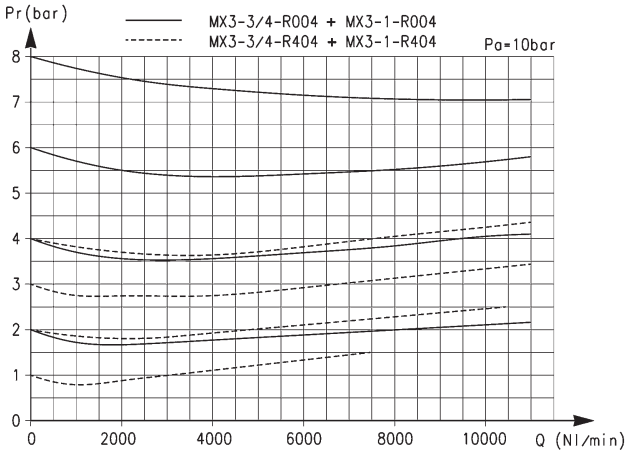
Pa = 入口压力 (即供气压力)
Pr = 出口压力 (即设定压力)
Q = 公称流量



MX2 - G1/2 和 G3/4 接口减压器流量特性曲线

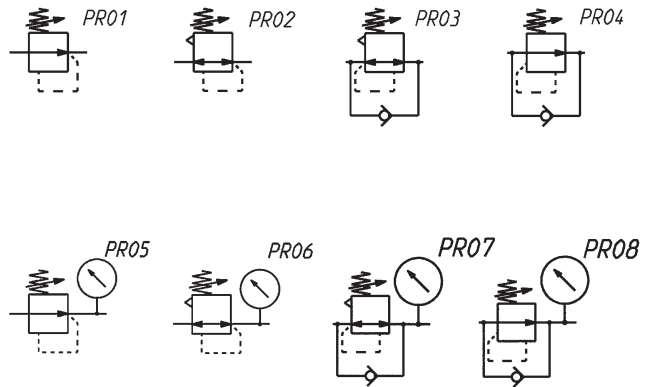
Pa = 入口压力 (即供气压力)
Pr = 出口压力 (即设定压力)
Q = 公称流量

MX3 流量特性曲线图



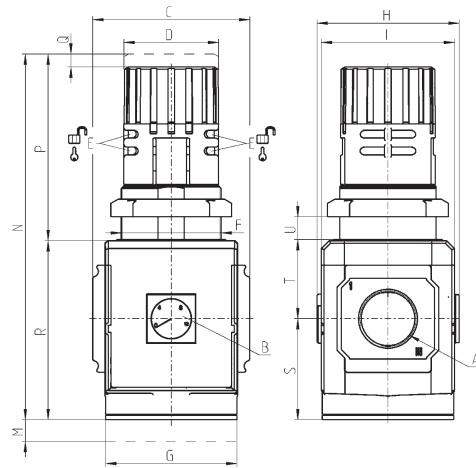
MX3 - G3/4 和 G1 接口减压器流量特性曲线

Pa = 入口压力 (即供气压力)
Pr = 出口压力 (即设定压力)
Q = 公称流量



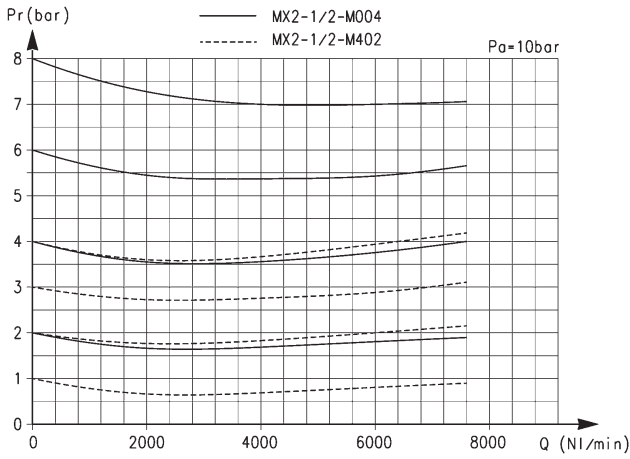
- PR01 = 减压器, 不带溢流口
- PR02 = 减压器, 带溢流口
- PR03 = 减压器, 带溢流口和回流功能
- PR04 = 减压器, 不带溢流口, 带回流功能
- PR05 = 减压器, 不带溢流口, 内置式压力表
- PR06 = 减压器, 带溢流口, 内置式压力表
- PR07 = 减压器, 带溢流口, 带回流功能, 内置式压力表
- PR08 = 减压器, 不带溢流口, 带回流功能, 内置式压力表

MX 系列减压器



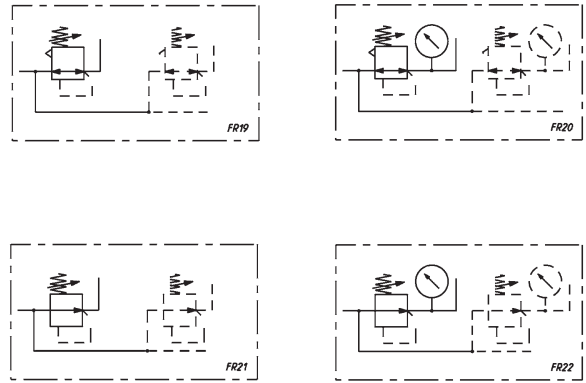
尺寸表																		
型号	A	B (bar)	C	D	E	F	G	H	I	M	N	P	Q	R	S	T	U	质量 (kg)
MX2-3/8-R004	G3/8	0 ÷ 12	70	45	∅ 4	M47x1.5	70	74.5	68	45	166	78	5	88	50.5	37.5	0 ÷ 13	0.6
MX2-1/2-R004	G1/2	0 ÷ 12	70	45	∅ 4	M47x1.5	70	74.5	68	45	166	78	5	88	50.5	37.5	0 ÷ 13	0.6
MX2-3/4-R004	G3/4	0 ÷ 12	70	45	∅ 4	M47x1.5	70	74.5	68	45	166	78	5	88	50.5	37.5	0 ÷ 13	0.6
MX3-3/4-R004	G3/4	0 ÷ 12	89.5	54	∅ 4	M57x1.5	75	81	76	45	206	104	5	102	57.5	44.5	0 ÷ 20	1
MX3-1-R004	G1	0 ÷ 12	89.5	54	∅ 4	M57x1.5	75	81	76	45	206	104	5	102	57.5	44.5	0 ÷ 20	1

多路减压器流量特性曲线图



MX2 - G1/2 接口减压器流量特性曲线

Pa = 入口压力 (即供气压力)
Pr = 出口压力 (即设定压力)
Q = 公称流量



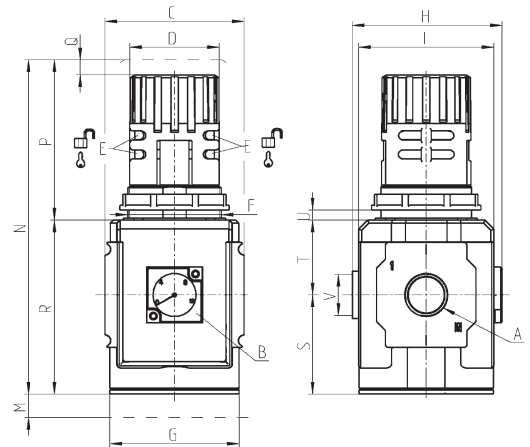
FR19 = 多路减压器, 带溢流口
FR20 = 多路减压器, 带溢流口, 内置式压力表
FR21 = 多路减压器, 不带溢流口
FR22 = 多路减压器, 不带溢流口, 内置式压力表

MX 系列多路减压器



左图为两位多路减压器组合, 可以根据要求通过合适的连接件将多个多路减压器组合使用, 这些组合后的多路减压器具有统一的进气口。

多路减压器的出口在减压器的背面, 可通过手旋调节出口的压力, 且每个多路减压器的出口压力不会受其相邻多路减压器的影响。



尺寸表

型号	A	B (bar)	C	D	E	F	G	H	I	M	N	P	Q	R	S	T	U	V (OUT)	质量 (kg)
MX2-1/2-M004	G1/2	0 ÷ 12	70	45	Ø 4	M47x1.5	70	75.5	68	45	166	78	5	88	50.5	37.5	0 ÷ 13	G1/2	0.6