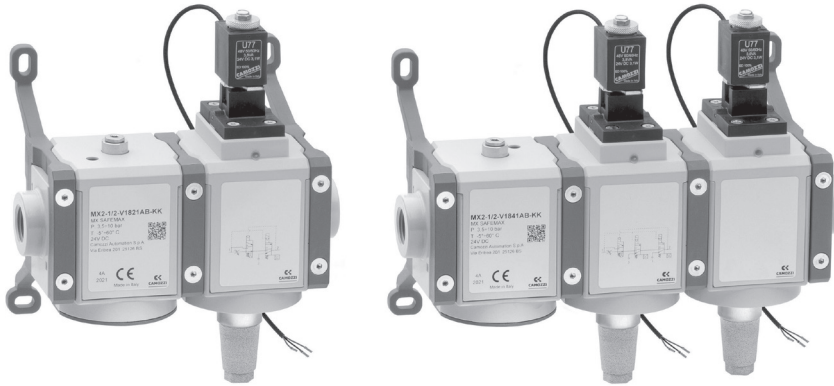


New

MX SAFEMAX 系列二位三通快排安全阀（带软启动阀）

接口 G1/2



- » 符合机械指令 2006/42/EC
- » 易与 MX 系列气源处理装置集成使用
- » 性能等级可达 E 级
- » 集成软启动阀
- » 无需特殊法兰连接软启动阀

机械指令 2006/42/EC 用于规定机械设备在使用时需要保护人的安全。

MX SAFEMAX 系列安全阀遵循 ISO 13849-1 标准，满足控制系统对于安全性考虑的要求。

MX SAFEMAX 系列二位三通快排安全阀可以提供与软启动阀集成在一起的组合形式，除满足安全阀的功能以外，可以提供为后续系统逐步加压的功能。

软启动阀配置在安全阀的上游，即使系统遇到突发情况，也可保证下游系统从安全阀泄压的最大流量。经过特殊的内部结构设计，软启动阀与安全阀之间无需采用特殊的法兰进行连接，即使用标准的 MX2 气源处理装置连接即可。

需要指出的是：MX SAFEMAX 系列安全阀并不能作为单一元件对系统的安全性负责，需与监控设备配合使用。

综合参数

结构	模块化，紧凑型，滑阀型
材料	见材料一览表
接口	G1/2
安装方式	管式安装，壁式安装（固定夹）
工作温度	-5 ÷ 60 °C
工作压力	内先导：3.5 ÷ 10 bar 外先导：0.5 ÷ 10 bar（先导压力 3.5 ÷ 10 bar，同时不低于工作压力）
流量（6 bar 输入压力下）	单通道型：1→2 = 4100 Nl/min（压降为 1 bar 时）2→3 = 5000 Nl/min（自由流量） 双通道型：1→2 = 3300 Nl/min（压降为 1 bar 时）2→3 = 5000 Nl/min（自由流量）
介质	经过滤的压缩空气（过滤精度等级符合 ISO 8573-1-2010 7.4.4）， 如果使用油雾润滑，应不间断地使用油雾润滑（推荐使用运动粘度为 32cst 的润滑油）
电磁铁规格	
接口	DIN EN 175 301-803-B
电压 / 功率	24V DC (±10%) / 3.1W (ED 100%)
传感器规格	
接口	电缆，M8 插座
电压	10-28V DC
工作方式	磁阻式
极性	常开 PNP
最大电流	ATEX 型：200 mA 0.65 W / UL 型：100 mA 3 W / CE 型：200 mA 5.5 W
符合 ISO 13849-1 标准	
性能等级 (PL)	单通道型：类别 2，PLd 双通道型：类别 4，PLE
B10d	2000000 次

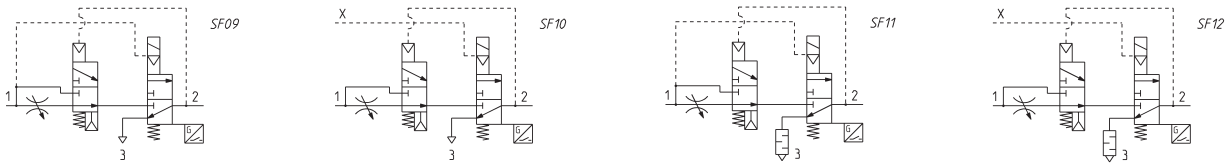
单通道型安全阀带软启动阀产品代号

MX	2	-	1/2	-	V	18	2	0	A	B	-	KK	-	LH
-----------	----------	----------	------------	----------	----------	-----------	----------	----------	----------	----------	----------	-----------	----------	-----------

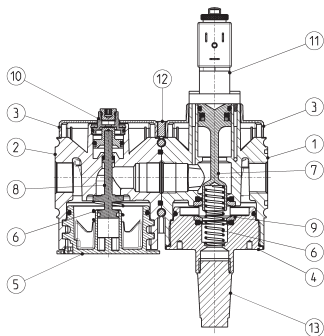
MX	系列	
2	规格	
1/2	接口 1/2 = G1/2	
V	类型 V = 二位三通阀	
18	先导类型 18 = 内先导（带软启动阀） 19 = 外先导（带软启动阀）	
2	气路 2 = 单通道	
0	附件 0 = 不带消声器 1 = 带消声器	
A	传感器 A = UL 传感器，2 m 电缆 B = UL 传感器，5 m 电缆 C = ATEX 传感器，2 m 电缆	D = ATEX 传感器，5 m 电缆 E = CE 传感器，M8 插座，300 mm 电缆
B	标准 A = ATEX B = UL C = CE	选型时，应满足“传感器”一览相同的标准，即 AB - BB - CA - DA - EC
KK	安装方式 = 无安装附件 Z = 中心壁式固定夹 Y = 中心壁式安装支架	HH = 侧面快速固定夹和法兰 JJ = 侧面壁式固定夹和法兰 KK = 侧面壁式安装支架和法兰
LH	流向 = 从左到右（标准型） LH = 从右到左	

MX SAFEMAX 系列二位三通快排安全阀（带软启动阀）

单通道型安全阀带软启动阀机能图符号



单通道型安全阀带软启动阀 - 材料



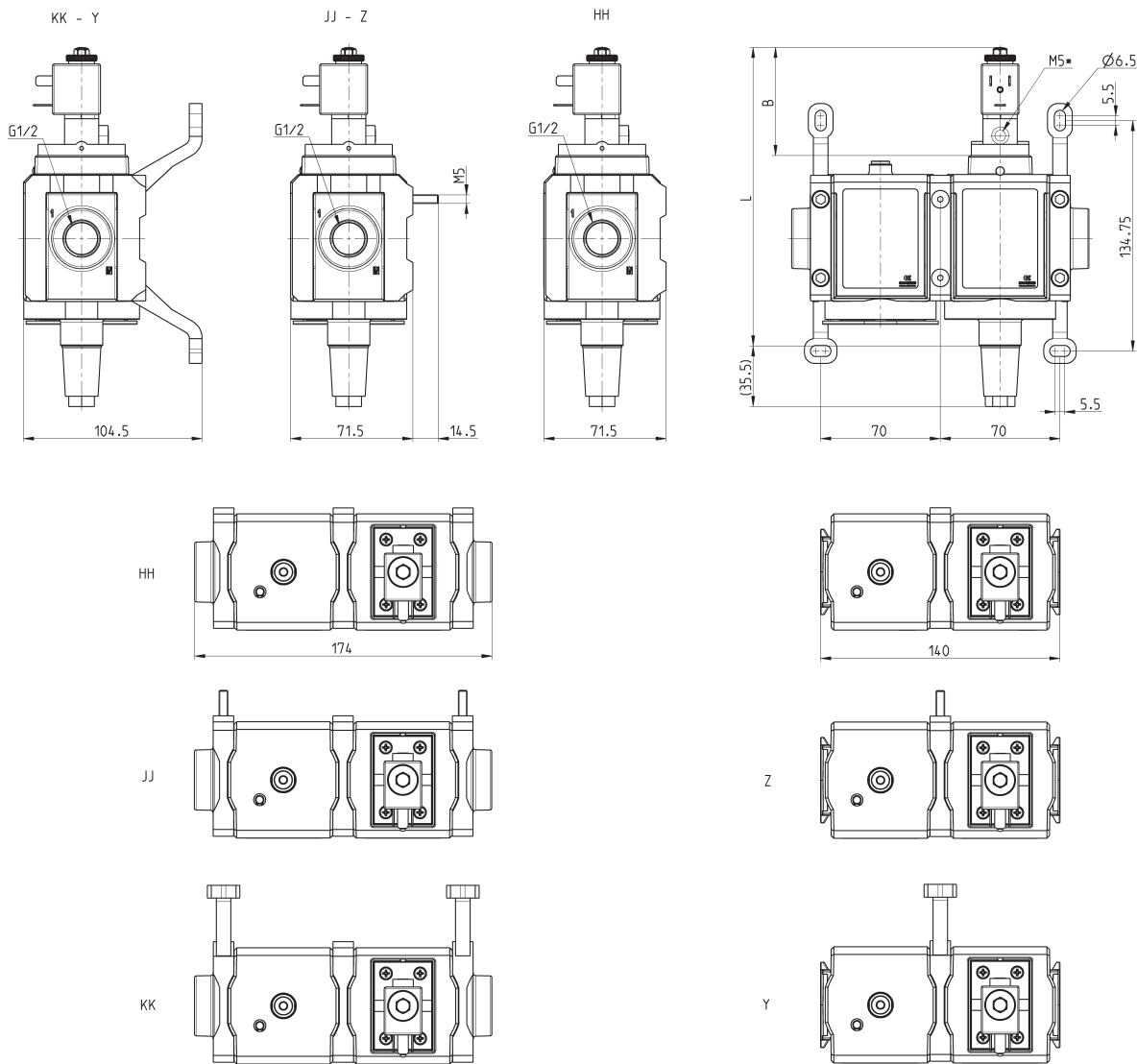
组件	材料
1 = 安全阀基体	铝合金
2 = 软启动阀基体	铝合金
3 = 外壳	聚甲醛
4 = 安全阀端盖	铝合金
5 = 软启动阀端盖	聚甲醛
6 = 弹簧	不锈钢
7 = 安全阀阀芯	不锈钢，氟橡胶，聚四氟乙烯，塑料磁铁
8 = 软启动阀阀芯	黄铜
9 = 骨架	黄铜
10 = 软启动阀上端盖	黄铜
11 = 电磁铁	铜，黄铜，不锈钢，塑料
12 = 快速固定夹	尼龙
13 = 消声器和堵头	不锈钢，青铜
O型圈和密封件	丁腈橡胶，氟橡胶
传感器	尼龙基体，环氧树脂和聚氨酯电缆

单通道型安全阀带软启动阀 - 尺寸图

传感器和电磁铁一起配套供应



* 仅外先导型提供此接口



尺寸表			
型号	L (mm)	B (mm)	机能图符号
MX2-1/2-V182...	175	63	SF09 - SF11
MX2-1/2-V192...	180.5	69	SF10 - SF12

MX SAFEMAX 系列二位三通快排安全阀 (带软启动阀)

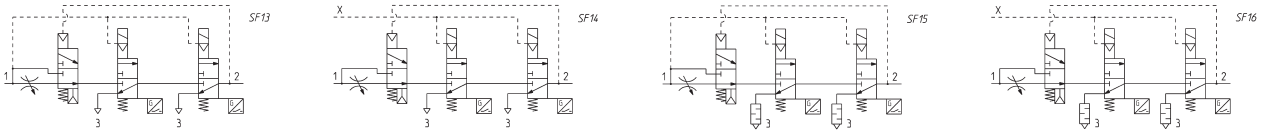
双通道型安全阀带软启动阀产品代号

MX 2 - 1/2 - V 18 4 0 A B - KK - LH

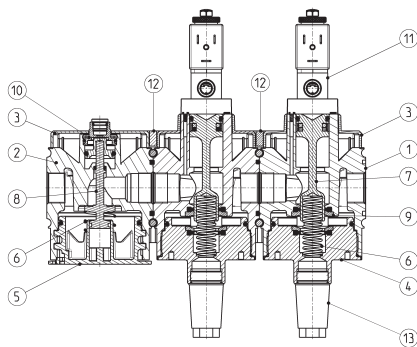
MX	系列	
2	规格	
1/2	接口 1/2 = G1/2	
V	类型 V = 二位三通阀	
18	先导类型 18 = 内先导（带软启动阀） 19 = 外先导（带软启动阀）	
4	气路 4 = 双通道	
0	附件 0 = 不带消声器 1 = 带消声器	
A	传感器 A = UL 传感器, 2 m 电缆 B = UL 传感器, 5 m 电缆 C = ATEX 传感器, 2 m 电缆 D = ATEX 传感器, 5 m 电缆 E = CE 传感器, M8 插座, 300 mm 电缆	
B	标准 A = ATEX B = UL C = CE 选型时, 应满足“传感器”一览相同的标准, 即 AB - BB - CA - DA - EC	
KK	安装方式 = 无安装附件 Z = 中心壁式固定夹 Y = 中心壁式安装支架 HH = 侧面快速固定夹和法兰 JJ = 侧面壁式固定夹和法兰 KK = 侧面壁式安装支架和法兰	
LH	流向 = 从左到右（标准型） LH = 从右到左	

MX SAFEMAX 系列二位三通快排安全阀（带软启动阀）

双通道型安全阀带软启动阀机能图符号



双通道型安全阀带软启动阀 - 材料



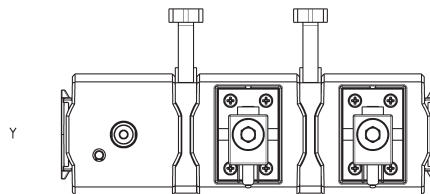
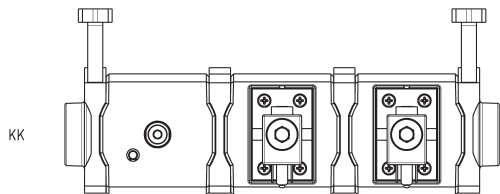
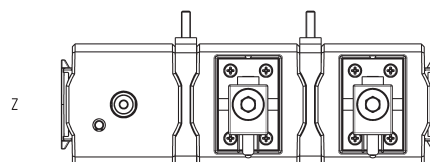
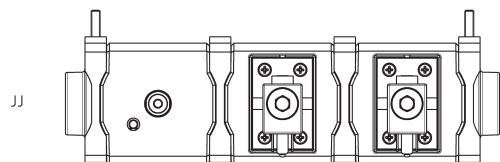
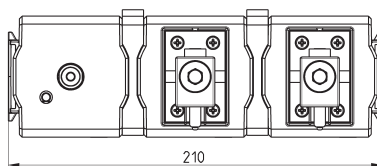
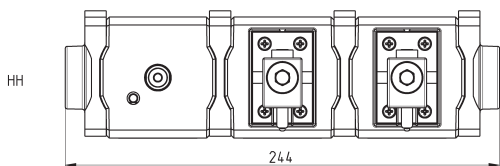
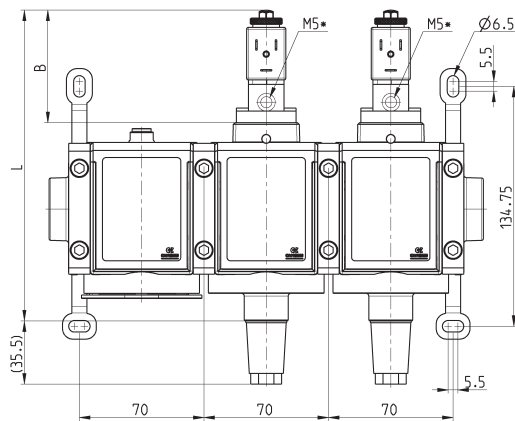
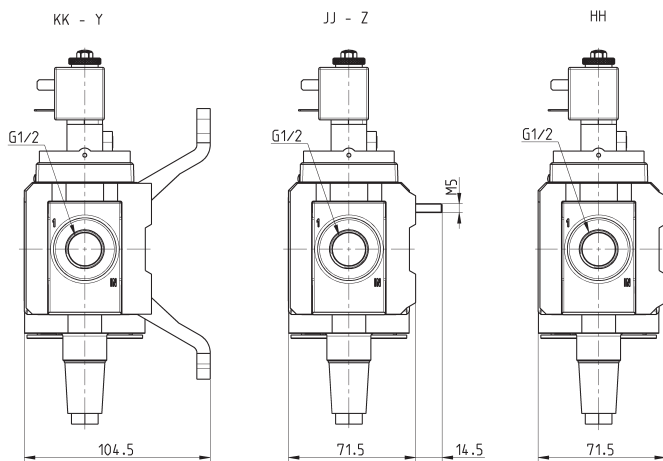
组件	材料
1 = 安全阀基体	铝合金
2 = 软启动阀基体	铝合金
3 = 外壳	聚甲醛
4 = 安全阀端盖	铝合金
5 = 软启动阀端盖	聚甲醛
6 = 弹簧	不锈钢
7 = 安全阀阀芯	不锈钢, 氟橡胶, 聚四氟乙烯, 塑料磁铁
8 = 软启动阀阀芯	黄铜
9 = 骨架	黄铜
10 = 软启动阀上端盖	黄铜
11 = 电磁铁	铜, 黄铜, 不锈钢, 塑料
12 = 快速固定夹	尼龙
13 = 消声器和堵头	不锈钢, 青铜
O型圈和密封件	丁腈橡胶, 氟橡胶
传感器	尼龙基体, 环氧树脂和聚氨酯电缆

双通道型安全阀带软启动阀 - 尺寸图

传感器和电磁铁一起配套供应



* 仅外先导型提供此接口



尺寸表			
型号	L (mm)	B (mm)	机能图符号
MX2-1/2-V184...	175	63	SF13 - SF15
MX2-1/2-V194...	180.5	69	SF14 - SF16

MX SAFEMAX 系列二位三通快排安全阀 (带软启动阀)