

Sicherheitsventile 3/2-Wege Serie MX SAFEMAX mit Softstart

Mit Schnellentlüftung
Anschlüsse: G1/2"



In dieser Konfiguration wurde zusätzlich zu den Eigenschaften der Versionen mit reinen Magnetventilen eine Softstart-Funktion integriert, die eine schrittweise Belüftung des Systemdrucks ermöglicht. Das Softstart-Ventil ist vor den Magnetventilen angebracht, um im Notfall die Schnellentlüftung der Ventile zu nutzen. Dank der Konstruktionsweise konnten das Design und die Abmessungen des Standardprodukts beibehalten werden. Dadurch sind keine weiteren Verbindungselemente erforderlich. Bitte beachten Sie: Das Sicherheitsventil allein ist nicht ausreichend, um die Sicherheitsfunktion zu gewährleisten. Es müssen entsprechende Überwachungseinrichtungen vorgesehen werden.

- » Konformität mit der Maschinenrichtlinie 2006/42/EG
- » Lösungen mit einem Performance Level bis e möglich
- » Kombinationsmöglichkeit mit Wartungsgeräten der Serie MX2

Die Maschinenrichtlinie (MD) 2006/42/EG beschreibt die Sicherheitsanforderungen, die eine Maschine erfüllen muss, um die Gesundheit der Menschen zu schützen. Sicherheitsventile der Serie MX SAFEMAX entsprechen der DIN EN ISO 13849-1 und eignen sich als Bauteil in Steuerungssystemen zur Realisierung der Maschinensicherheit.

ALLGEMEINE KENNGRÖSSEN

Bauart	modular, kompakt, Schieberventil
Werkstoffe	siehe Beschreibung der Bauteile
Anschlüsse	G1/2"
Montageart	Reihen- und Wandmontage (mit Befestigungsbügel)
Betriebstemperatur	-5°C ÷ 60°C
Betriebsdruck	mit interner Vorsteuerung: 3,5 ÷ 10 bar mit externer Vorsteuerung: 0,5 ÷ 10 bar (Vorsteuerung 3,5 ÷ 10 bar, größer oder gleich Betriebsdruck)
Durchfluss	einkanaliges Ventil: 1→2 = 4100 Nl/min 2→3 = 5000 Nl/min zweikanaliges Ventil: 1→2 = 3300 Nl/min 2→3 = 5000 Nl/min
Medium	Gefilterte Druckluft Klasse 7.4.4 gemäß ISO 8573-1. Im Falle von geölter Luft empfehlen wir Öl gemäß ISO VG 32 und die Schmierung nie zu unterbrechen.

SPULEN KENNGRÖSSEN

Anschluss	DIN EN 175 301-803-B
Spannung	24 V DC (±10%) 3,1W (ED 100%)

SCHALTELEMENT KENNGRÖSSEN

Anschluss	verdrahtet, M8
Spannung	10-28 V DC
Funktionsprinzip	magneto-resistiv
Funktion	NO PNP
Maximale Stromaufnahme	EX-Version: 200 mA 0,65 W UL-Version: 100 mA 3 W CE-Version: 200 mA 5,5 W

KONFORMITÄT EN ISO 13849-1

Performance Level (PL)	einkanaliges Ventil: Kategorie 2, PLD zweikanaliges Ventil: Kategorie 4, PLe
------------------------	---

B10d	2.000.000 Zyklen
------	------------------

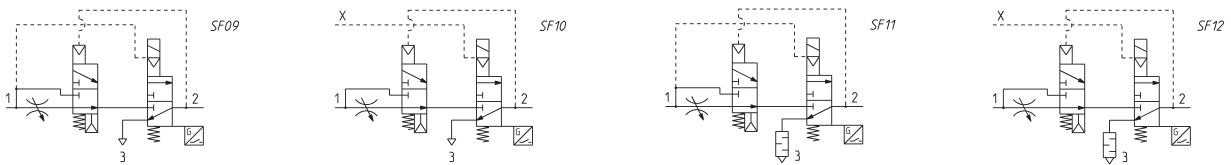
MODELLBEZEICHNUNG EINKANALIGES VENTIL

MX	2	-	1/2	-	V	18	2	0	A	B	-	KK	-	LH
-----------	----------	----------	------------	----------	----------	-----------	----------	----------	----------	----------	----------	-----------	----------	-----------

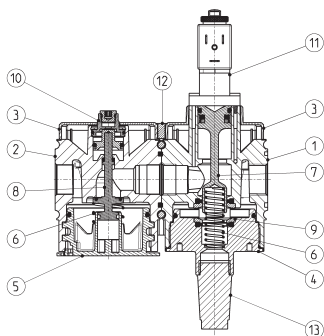
MX	SERIE	
2	BAUGRÖSSE	
1/2	ANSCHLUSS 1/2 = G1/2"	
V	3/2-WEGEVENTIL	
18	BAUART 18 = interne Vorsteuerung, mit Softstart-Ventil 19 = externe Vorsteuerung, mit Softstart-Ventil	
2	VENTIL 2 = einkanalig	
0	ZUBEHÖR 0 = ohne Schalldämpfer 1 = mit Schalldämpfer	
A	SCHALTELEMENT A = Schaltelement UL mit 2m Kabel B = Schaltelement UL mit 5m Kabel C = Schaltelement ATEX mit 2m Kabel D = Schaltelement ATEX mit 5 m Kabel E = Schaltelement CE mit Stecker M8 und 300 mm Kabel	
B	VERSION A = Atex B = UL C = CE Sensor und Version müssen der gleichen Norm / Richtlinie AB, BB - CA, DA - EC entsprechen	
KK	MONTAGEART = ohne Montagezubehör Z = Befestigungsbügel mittig zur Wandmontage Y = Befestigungsbügel mittig, mit Abstandshalter zur Wandmontage HH = Befestigungsbügel und Endplatten JJ = Befestigungsbügel und Endplatten zur Wandmontage KK = Befestigungsbügel mit Abstandshalter und Endplatten zur Wandmontage	
LH	DURCHFLUSSRICHTUNG = von links nach rechts (Standard) LH = von rechts nach links	

SICHERHEITSVENTILE 3/2-WEGE SERIE MX SAFEMAX MIT SOFTSTART

Pneumatiksymbole einkanaliges Ventil mit Softstart-Ventil



Einkanaliges Ventil mit Softstart-Ventil - Beschreibung der Bauteile



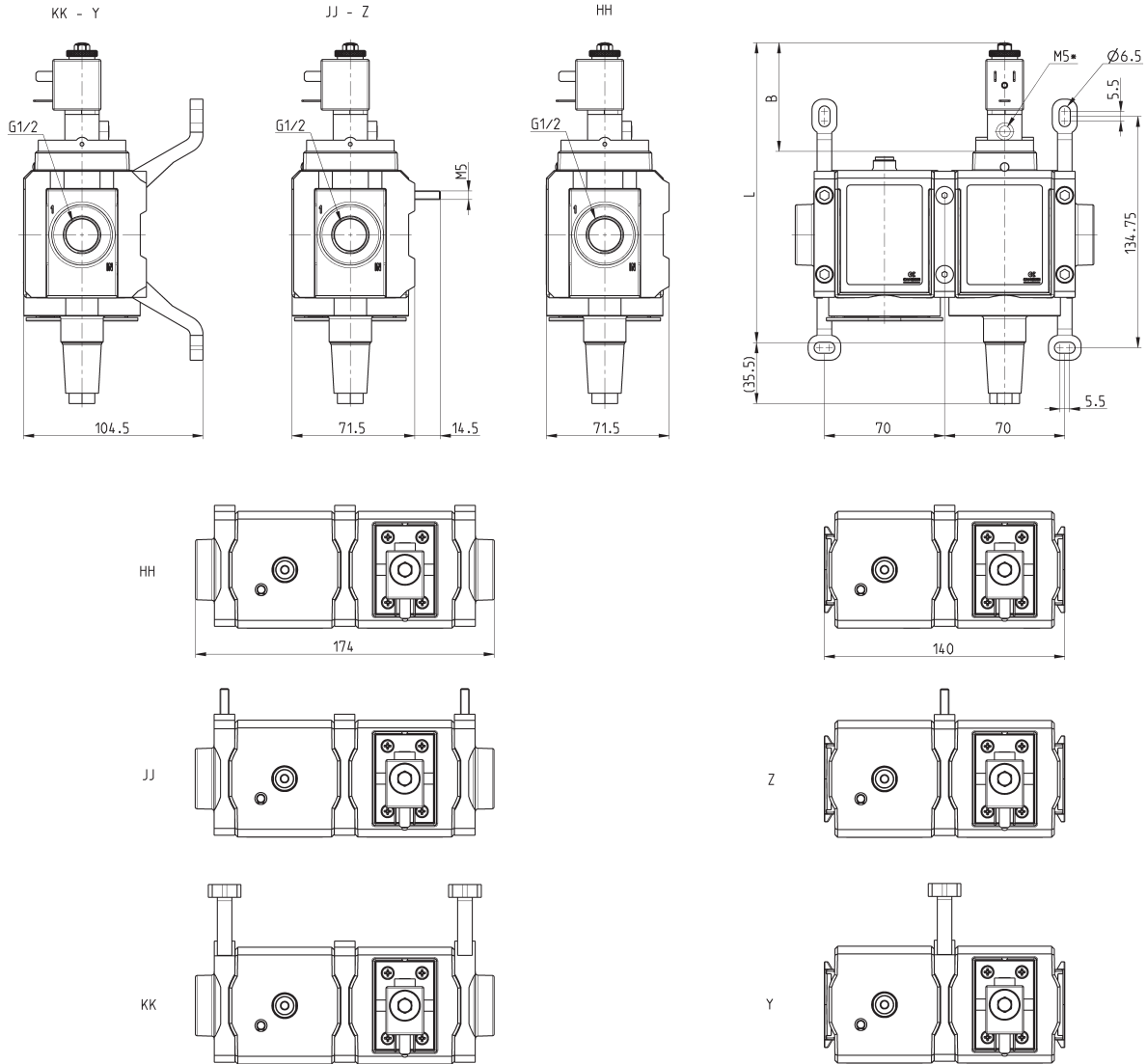
BESCHREIBUNG DER BAUTEILE	
BAUTEILE	WERKSTOFFE
1 = Körper Sicherheitsventil	Aluminium
2 = Körper Softstart-Ventil	Aluminium
3 = Abdeckung Sicherheitsventil	POM
4 = Ventilträger-Verschussplatte	Aluminium
5 = Abdeckung Softstart-Ventil	POM
6 = Federn	Edelstahl
7 = Schieber Sicherheitsventil	Edelstahl, FKM, PTFE, Plastroferrit
8 = Schieber Softstart-Ventil	Messing
9 = Käfig	Messing
10 = Verschlussdeckel Softstart-Ventil	Messing
11 = Vorsteuerventil	Kupfer, Messing, Edelstahl, PET
12 = Befestigungsbügel	PA66
13 = Schalldämpfer	Sinterbronze, Edelstahl
O-Ringe und Dichtungen	NBR, FKM
Schaltelement	Körper PA, Epoxidharz, Kabel PU

Einkanaliges Ventil mit Sofstart-Ventil - Abmessungen



Das Magnetventil wird komplett mit Schaltelement und Spule geliefert.

*Anschluss nur bei Version mit externer Vorsteuerung vorhanden



PRODUKTÜBERSICHT		
Mod.	L (mm)	B (mm)
MX2-1/2-V182...	175	63
MX2-1/2-V192...	180.5	69

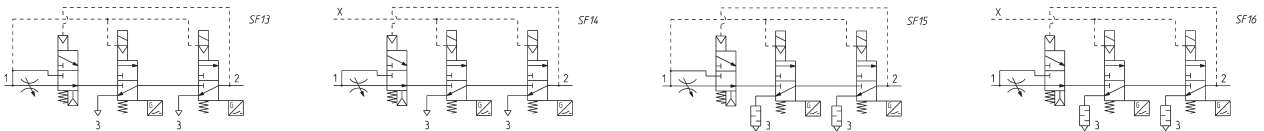
MODELLBEZEICHNUNG ZWEIKANALIGES VENTIL

MX	2	-	1/2	-	V	18	4	0	A	B	-	KK	-	LH
-----------	----------	----------	------------	----------	----------	-----------	----------	----------	----------	----------	----------	-----------	----------	-----------

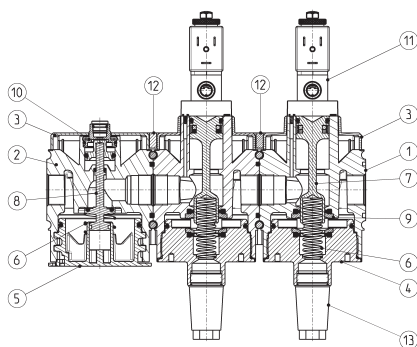
MX	SERIE	
2	BAUGRÖSSE	
1/2	ANSCHLUSS 1/2 = G1/2"	
V	3/2-WEGEVENTIL	
18	BAUART 18 = interne Vorsteuerung, mit Softstart-Ventil 19 = externe Vorsteuerung, mit Softstart-Ventil	
4	VENTIL 4 = zweikanalig	
0	ZUBEHÖR 0 = ohne Schalldämpfer 1 = mit Schalldämpfer	
A	SCHALTELEMENT A = Schaltelement UL mit 2m Kabel B = Schaltelement UL mit 5m Kabel C = Schaltelement ATEX mit 2m Kabel	D = Schaltelement ATEX mit 5 m Kabel E = Schaltelement CE mit Stecker M8 und 300 mm Kabel
B	VERSION A = Atex B = UL C = CE	Sensor und Version müssen der gleichen Norm / Richtlinie AB, BB - CA, DA - EC entsprechen
KK	MONTAGEART = ohne Montagezubehör Z = Befestigungsbügel mittig zur Wandmontage Y = Befestigungsbügel mittig, mit Abstandshalter zur Wandmontage	HH = Befestigungsbügel und Endplatten JJ = Befestigungsbügel und Endplatten zur Wandmontage KK = Befestigungsbügel mit Abstandshalter und Endplatten zur Wandmontage
LH	DURCHFLUSSRICHTUNG = von links nach rechts (Standard) LH = von rechts nach links	

SICHERHEITSVENTILE 3/2-WEGE SERIE MX SAFEMAX MIT SOFTSTART

Pneumatiksymbole zweikanaliges Ventil mit Softstart-Ventil



Zweikanaliges Ventil mit Softstart-Ventil - Beschreibung der Bauteile



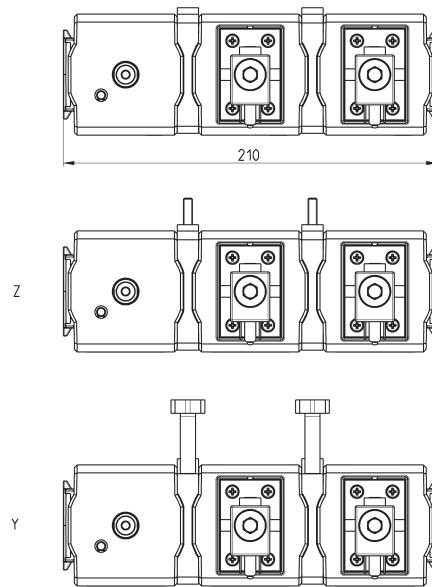
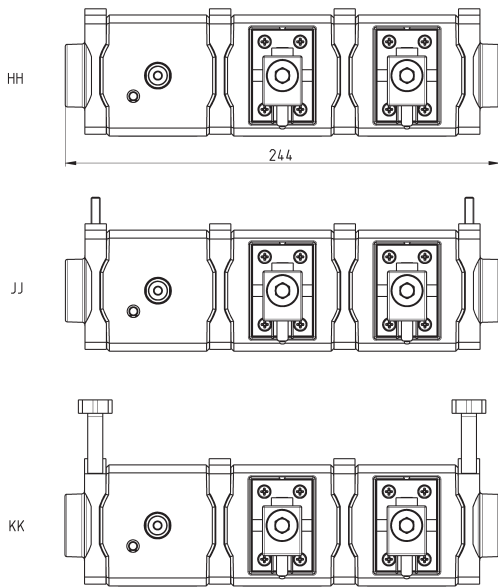
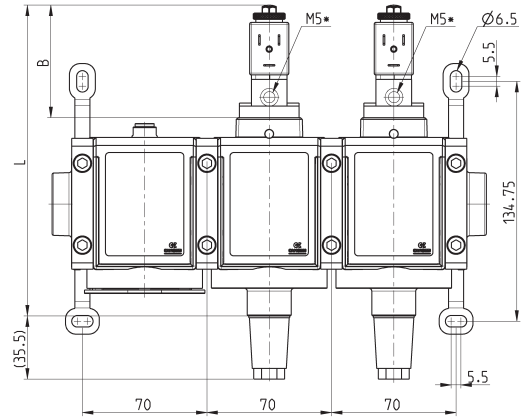
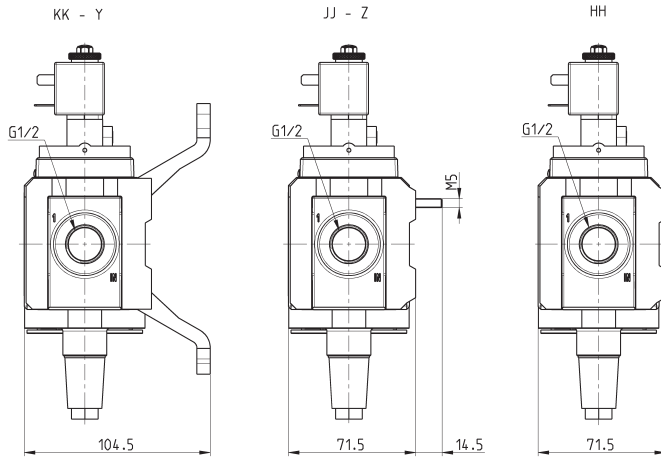
BESCHREIBUNG DER BAUTEILE	
BAUTEILE	WERKSTOFFE
1 = Körper Sicherheitsventil	Aluminium
2 = Körper Softstart-Ventil	Aluminium
3 = Abdeckung Sicherheitsventil	POM
4 = Ventilträger-Verschussplatte	Aluminium
5 = Abdeckung Softstart-Ventil	POM
6 = Federn	Edelstahl
7 = Schieber Sicherheitsventil	Edelstahl, FKM, PTFE, Plastroferrit
8 = Schieber Softstart-Ventil	Messing
9 = Käfig	Messing
10 = Verschlussdeckel Softstart-Ventil	Messing
11 = Vorsteuerventil	Kupfer, Messing, Edelstahl, PET
12 = Befestigungsbügel	PA66
13 = Schalldämpfer	Sinterbröze, Edelstahl
O-Ring und Dichtungen	NBR, FKM
Schaltelement	Körper PA, Epoxidharz, Kabel PU

Zweikanaliges Ventil mit Softstart-Ventil - Abmessungen

Das Magnetventil wird komplett mit Schaltelement und Spule geliefert.



*Anschluss nur bei Version mit externer Vorsteuerung vorhanden



PRODUKTÜBERSICHT			
Mod.	L (mm)	B (mm)	
MX2-1/2-V184...	175	63	SF13 - SF15
MX2-1/2-V194...	180.5	69	SF14 - SF16

SICHERHEITSVENTILE 3/2-WEGE SERIE MX SAFEMAX MIT SOFTSTART