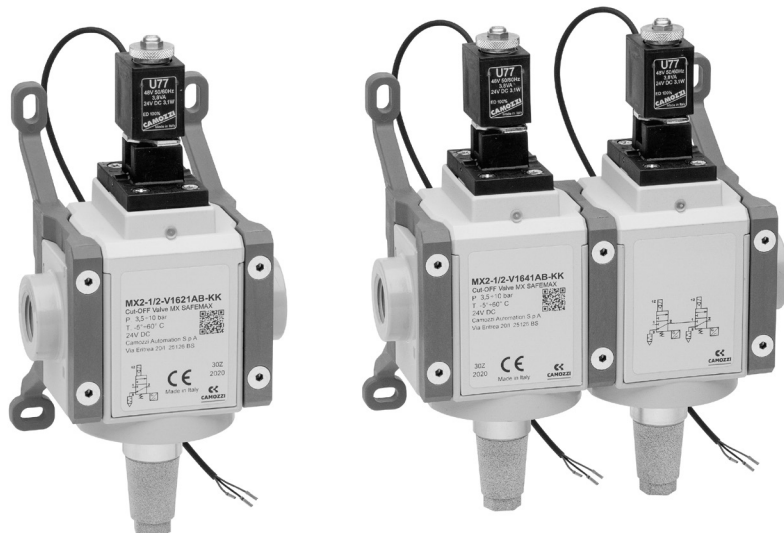


# MX SAFEMAX 系列二位三通快排安全阀

接口 G1/2

单通道型和双通道型可选



- » 符合机械指令 2006/42/EC
- » 可与 MX 系列气源处理装置集成使用
- » 性能等级可达 E 级

机械指令 2006/42/EC 用于规定机械设备在使用时需要保护人的安全。

MX SAFEMAX 系列安全阀遵循 ISO 13849-1 标准，满足控制系统对于安全性考虑的要求。

**MX SAFEMAX 系列二位三通快排安全阀**内置传感器，可以检测阀芯所在位置，在发生紧急情况时可以实现快速排气。

MX SAFEMAX 系列安全阀有两种类型：单通道型和双通道型。单通道型安全阀，其系统类别为 2，性能等级可达 PLd；双通道型安全阀，系统类别为 4，性能等级可达 Ple。

**需要指出的是**，MX SAFEMAX 系列安全阀并不能作为单一元件对系统的安全性负责，需与监控设备配合使用。

## 综合参数

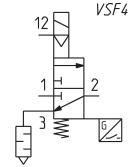
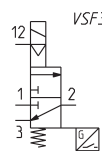
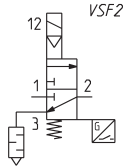
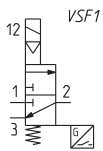
结构	模块化，紧凑型，滑阀型
材料	见材料一览表
接口	G1/2
安装方式	管式安装，壁式安装（固定夹）
工作温度	-5 ÷ 60 °C
工作压力	内先导：3.5 ÷ 10 bar 外先导：0.5 ÷ 10 bar（先导压力 3.5 ÷ 10 bar，同时不低于工作压力）
流量（6 bar 输入压力下）	单通道型：1→2 = 5600 NL/min（压降为 1 bar 时）2→3 = 5000 NL/min（自由流量） 双通道型：1→2 = 4100 NL/min（压降为 1 bar 时）2→3 = 5000 NL/min（自由流量）
介质	经过滤的压缩空气（过滤精度等级符合 ISO 8573-1-2010 7.4.4）， 如果使用油雾润滑，应不间断地使用油雾润滑（润滑油最大运动粘度不超过 32cst）
电磁铁规格	
接口	DIN EN 175 301-803-B
电压/功率	24V DC (±10%) / 3.1W (ED 100%)
传感器规格	
接口	电缆，M8 插座
电压	10-28V DC
工作方式	磁阻式
极性	常开 PNP
最大电流	EX 型：200 mA 0.65 W / UL 型：100 mA 3 W / CE 型：200 mA 5.5 W
符合 ISO 13849-1 标准	
性能等级 (PL)	单通道型：类别 2，PLd 双通道型：类别 4，Ple
B10d	2000000 次

**单通道型产品代号**

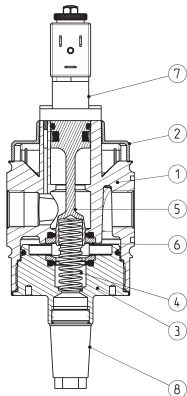
<b>MX</b>	<b>2</b>	<b>-</b>	<b>1/2</b>	<b>-</b>	<b>V</b>	<b>16</b>	<b>2</b>	<b>0</b>	<b>A</b>	<b>B</b>	<b>-</b>	<b>KK</b>	<b>-</b>	<b>LH</b>
-----------	----------	----------	------------	----------	----------	-----------	----------	----------	----------	----------	----------	-----------	----------	-----------

<b>MX</b>	系列	
<b>2</b>	规格	
<b>1/2</b>	接口 1/2 = G1/2	
<b>V</b>	类型 V = 二位三通阀	
<b>16</b>	先导类型 16 = 内先导 17 = 外先导	
<b>2</b>	气路 2 = 单通道	
<b>0</b>	附件 0 = 不带消声器 1 = 带消声器	
<b>A</b>	传感器 A = UL 传感器, 2 m 电缆 B = UL 传感器, 5 m 电缆 C = ATEX 传感器, 2 m 电缆	D = ATEX 传感器, 5 m 电缆 E = CE 传感器, M8 插座, 300 mm 电缆
<b>B</b>	标准 A = ATEX B = UL C = CE	
<b>KK</b>	安装方式 = 无安装附件 HH = 侧面快速固定夹和法兰	JJ = 侧面壁式固定夹和法兰 KK = 侧面壁式安装支架和法兰
<b>LH</b>	流向 = 从左到右 (标准型) LH = 从右到左	

**单通道型机能图符号**



**单通道型安全阀 - 材料**



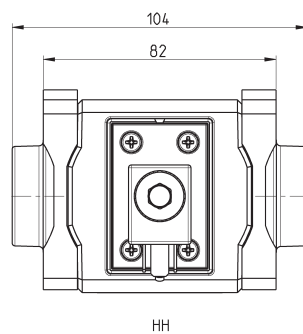
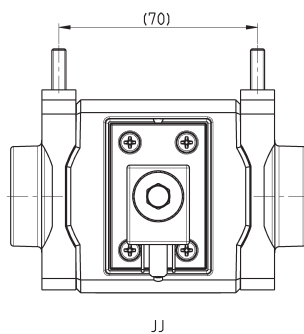
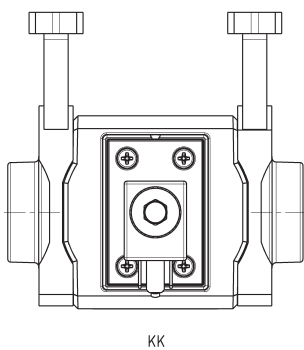
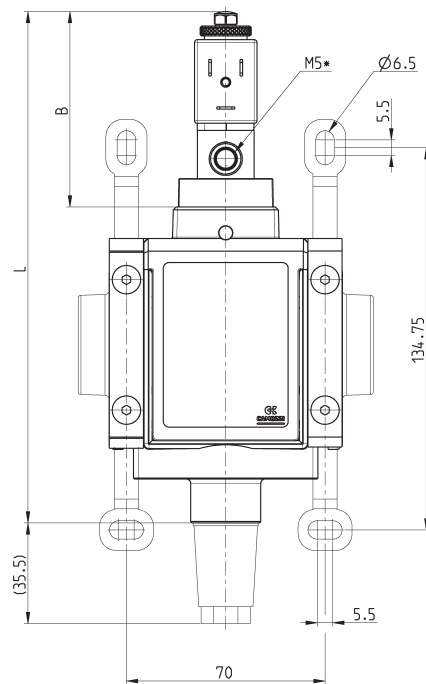
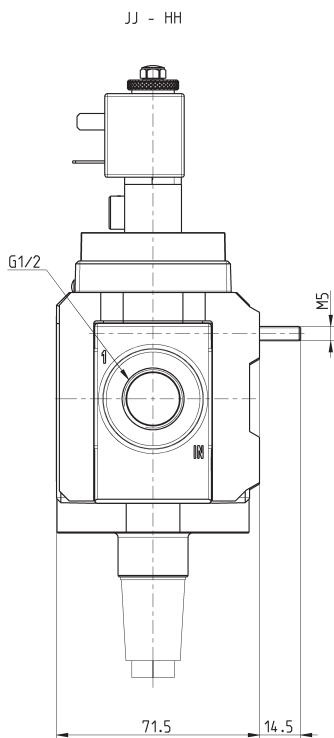
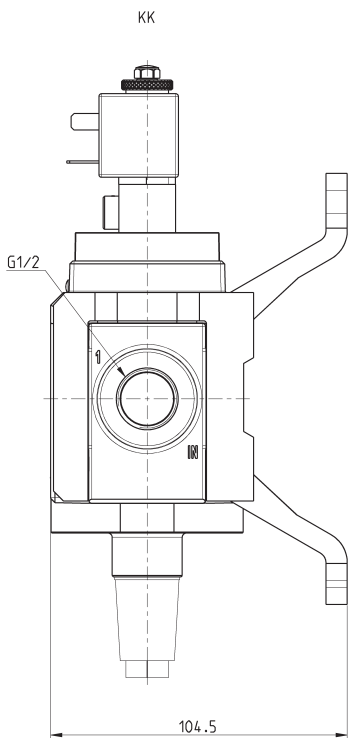
组件名称	材料
1 = 基体	铝合金
2 = 外壳	聚甲醛, 聚缩醛
3 = 端盖	聚缩醛
4 = 下弹簧	钢
5 = 阀芯	不锈钢
6 = 骨架	黄铜
7 = 电磁铁	钢, 黄铜, 聚酯, 聚甲醛
8 = 消声器	青铜, 钢
密封件	丁腈橡胶, 氟橡胶
传感器	尼龙基体, 环氧树脂和聚氨酯电缆

**单通道型安全阀 - 尺寸图**



传感器和电磁铁一起配套供应

\* 仅外先导型提供此接口



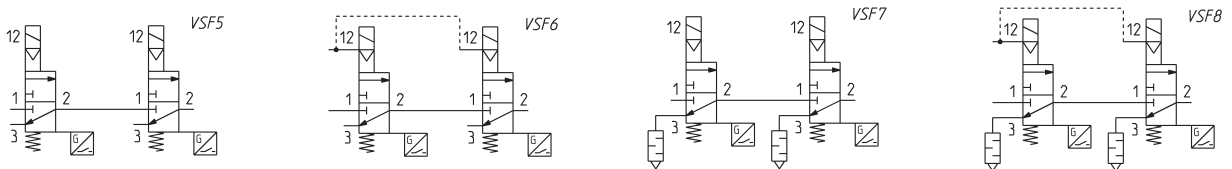
尺寸表		
型号	L (mm)	B (mm)
MX2-1/2-V162*	175	63
MX2-1/2-V172*	180.5	69

**双通道型产品代号**

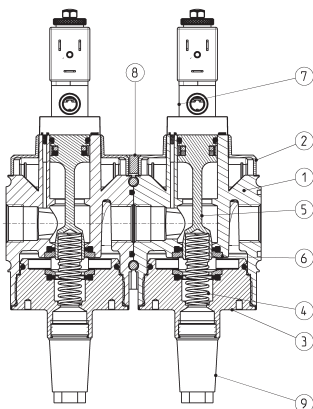
<b>MX</b>	<b>2</b>	<b>-</b>	<b>1/2</b>	<b>-</b>	<b>V</b>	<b>16</b>	<b>4</b>	<b>0</b>	<b>A</b>	<b>B</b>	<b>-</b>	<b>KK</b>	<b>-</b>	<b>LH</b>
-----------	----------	----------	------------	----------	----------	-----------	----------	----------	----------	----------	----------	-----------	----------	-----------

<b>MX</b>	系列	
<b>2</b>	规格	
<b>1/2</b>	接口 1/2 = G1/2	
<b>V</b>	类型 V = 二位三通阀	
<b>16</b>	先导类型 16 = 内先导 17 = 外先导	
<b>4</b>	气路 4 = 双通道	
<b>0</b>	附件 0 = 不带消声器 1 = 带消声器	
<b>A</b>	传感器 A = UL 传感器, 2 m 电缆 B = UL 传感器, 5 m 电缆 C = ATEX 传感器, 2 m 电缆	D = ATEX 传感器, 5 m 电缆 E = CE 传感器, M8 插座, 300 mm 电缆
<b>B</b>	标准 A = ATEX B = UL C = CE	
<b>KK</b>	安装方式 = 无安装附件 Z = 中心壁式固定夹 Y = 中心壁式安装支架	HH = 侧面快速固定夹和法兰 JJ = 侧面壁式固定夹和法兰 KK = 侧面壁式安装支架和法兰
<b>LH</b>	流向 = 从左到右 (标准型) LH = 从右到左	

**双通道型机能图符号**



**双通道型安全阀 - 材料**



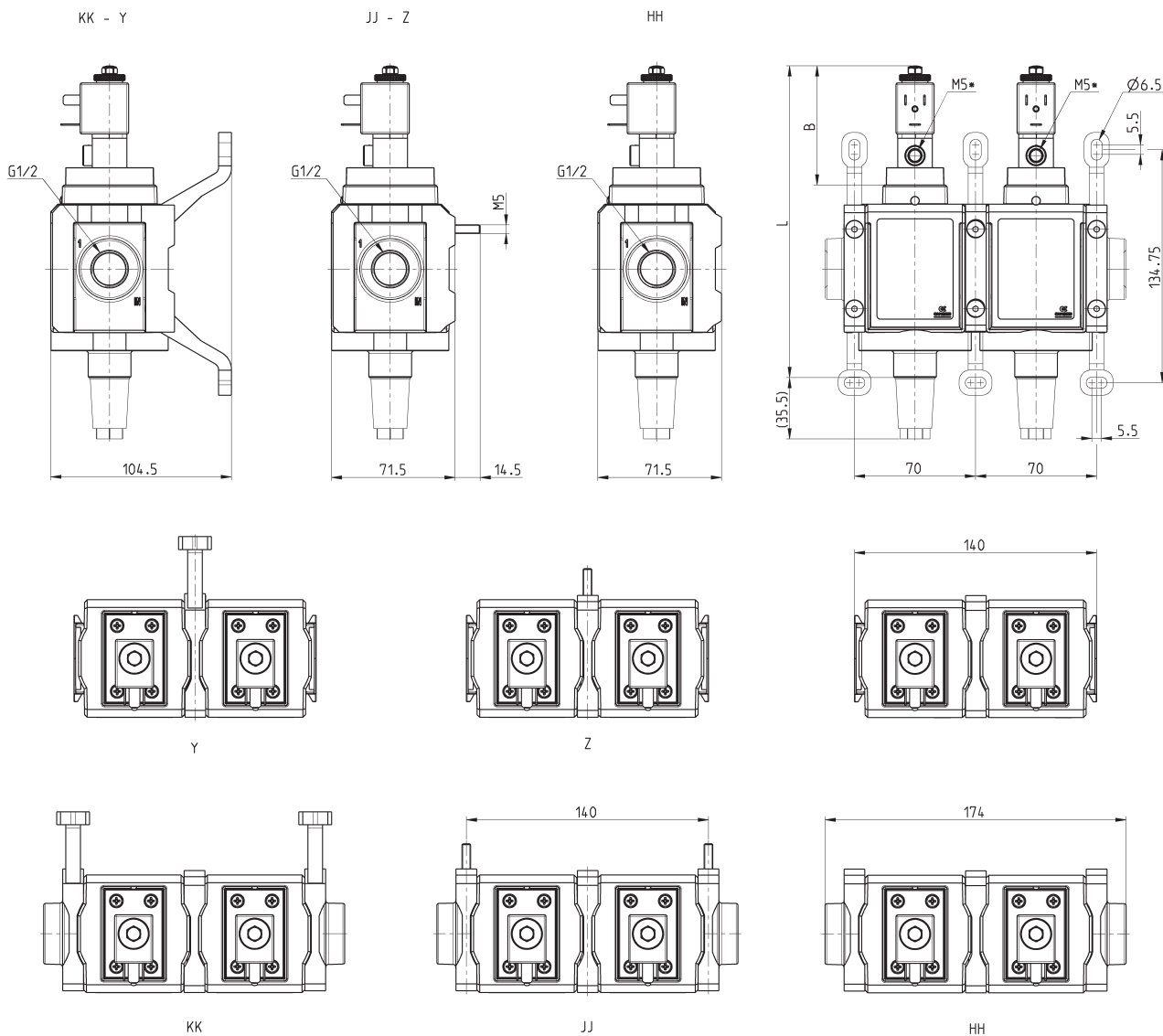
组件名称	材料
1 = 基体	铝合金
2 = 外壳	聚甲醛, 聚缩醛
3 = 端盖	聚缩醛
4 = 下弹簧	钢
5 = 阀芯	不锈钢
6 = 骨架	黄铜
7 = 电磁铁	钢, 黄铜, 聚酯, 聚甲醛
8 = 法兰	尼龙
9 = 消声器	青铜, 钢
密封件	丁腈橡胶, 氟橡胶
传感器	尼龙基体, 环氧树脂和聚氨酯电缆

**双通道型安全阀 - 尺寸图**

传感器和电磁铁一起配套供应



\* 仅外先导型提供此接口



尺寸表		
型号	L (mm)	B (mm)
MX2-1/2-V164*	175	63
MX2-1/2-V174	180.5	69