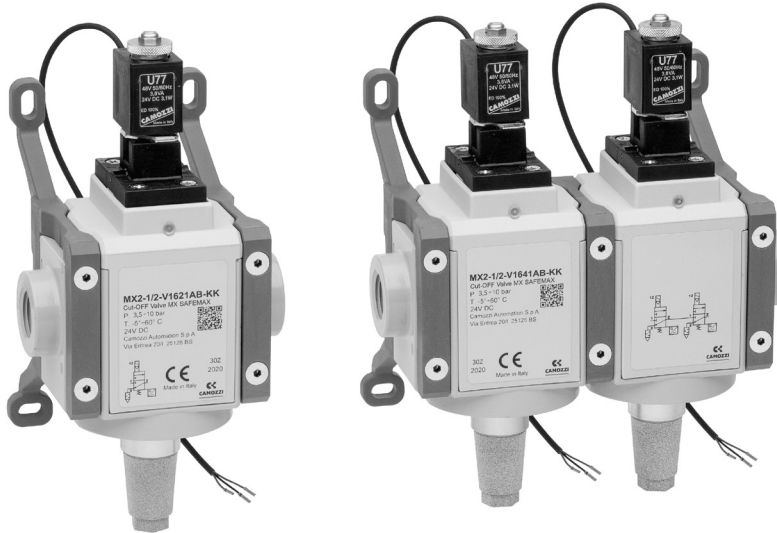


Série MX SAFEMAX

Vannes de sécurité 3/2 à échappement rapide

New

Raccordement: G1/2



- » Selon la directive Machines 2006/42 / CE
- » Intégration simple avec les unités FRL de la série MX
- » Solutions pour atteindre le niveau de performance E

La directive Machines (MD) 2006/42 / CE établit les exigences de sécurité qu'une machine doit respecter afin de protéger la santé des personnes lors de son utilisation. Les électrovannes de la série MX SAFEMAX sont conformes à la norme ISO 13849-1, relative à la sûreté de conception des systèmes de contrôle qui assurent des fonctions de sécurité.

Les électrovannes de la série MX SAFEMAX sont équipées d'un capteur intégré qui détecte la position du tiroir et permet d'évacuer rapidement le système en cas d'urgence. La vanne à simple canal est classée en catégorie 2 et peut atteindre le niveau de performance D. La vanne à double canal est classée en catégorie 4 et peut atteindre le niveau de performance E. Attention : la soupape de sécurité ne suffit pas, à elle seule, à garantir la fonction de sécurité. Sa mise en place nécessite l'utilisation d'un dispositif de surveillance.

CARACTÉRISTIQUES GÉNÉRALES

Construction	modulaire, compacte, technologie à tiroir
Matériaux	voir TABLEAU DES MATÉRIAUX à la page suivante
Raccordements	G1/2
Montage	En ligne, montage mural (au moyen de d'étriers)
Température de fonctionnement	-5 ÷ +60 °C
Pression de service	Avec alimentation du pilote interne: 3,5 bar ÷ 10 bar Avec alimentation du pilote externe: 0,5 bar ÷ 10 bar (pilote 3,5 bar ÷ 10 bar, supérieur ou égal à P)
Débit nominal (6 bar)	version simple: 1→2 = 5600 NI/min (ΔP 1) 2→3 = 5000 NI/min (free flow) version double: 1→2 = 4100 NI/min (ΔP 1) 2→3 = 5000 NI/min (free flow)
Fluide	Air filtré en classe 7.4.4 selon la norme ISO 8573-1 (En cas d'utilisation d'air lubrifié, nous recommandons l'huile ISOVG32 et de ne jamais interrompre la lubrification)

SPÉCIFICATIONS DE LA BOBINE

Connexion	DIN EN 175 301-803-B
Tension	24V DC (±10%) 3,1W (ED 100%)

SPÉCIFICATIONS DU CAPTEUR

Connexion	avec fils, M8
Tension	10-28V DC
Fonctionnement	Magnétorésistif
Type de contact	N.O. PNP
Intensité maximale	Version EX: 200 mA 0,65 W Version UL: 100 mA 3 W Version CE: 200 mA 5,5W

CONFORMITÉ À LA NORME EN ISO 13849-1

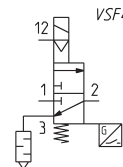
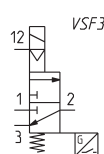
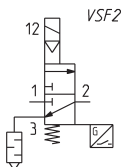
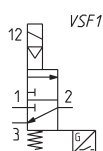
Niveau de performance accessible (PL)	Version simple: catégorie 2, PLd Version double: catégorie 4, Ple
---------------------------------------	---

EXEMPLE DE CODIFICATION SIMPLE VANNE

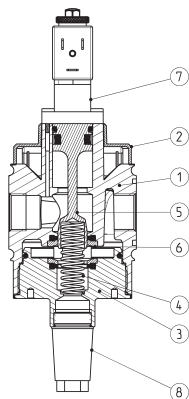
MX	2	-	1/2	-	V	16	2	0	A	B	-	KK	-	LH
MX	SÉRIE													
2	TAILLE													
1/2	RACCORDEMENT 1/2 = G1/2													
V	COMPOSANT V = Vanne 3/2													
16	CONSTRUCTION 16 = pilotage interne 17 = pilotage externe													
2	CANAL 2 = simple													
0	ACCESSOIRES 0 = sans silencieux 1 = avec silencieux													
A	CAPTEUR A = capteur UL, 2 mt de câble B = capteur UL, 5 mt de câble C = capteur ATEX, 2 mt de câble D = capteur ATEX, 5 mt de câble E = capteur CE avec connecteur M8, 300 mm de câble													
B	VERSION A = Atex B = UL C = CE													
KK	ACCESSOIRES DE FIXATION = sans accessoires de fixation HH = étriers simples et jeux de flasques JJ = étriers simples avec vis de fixation murale et jeux de flasques KK = étriers pour fixation murale et jeux de flasques													
LH	SENS DU FLUX = de gauche à droite (standard) LH = de droite à gauche													

SÉRIE MX SAFEMAX - VANNES DE SÉCURITÉ 3/2 À ÉCHAPPEMENT RAPIDE

Symboles pour la version simple



Série MX SAFEMAX version simple - matériaux



REPERES	MATÉRIAUX
1 = Corps	Aluminium
2 = Protection	POM Polyacétal
3 = Cover	Polyacétal
4 = Ressort inférieur	Acier
5 = Tiroir	Acier inox
6 = Cage element	Laiton
7 = Pilote	Acier, laiton, PBT, POM
8 = Silencieux	Bronze, acier
Joint	NBR, FKM
Capteur	Corps PA, résine époxy et câble PU

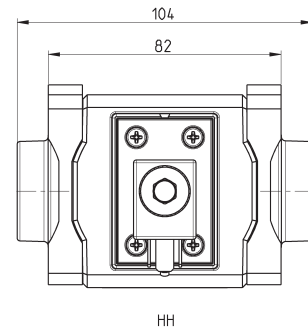
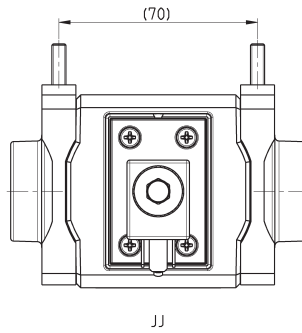
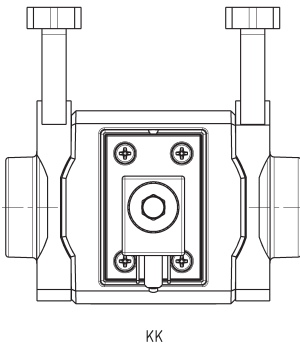
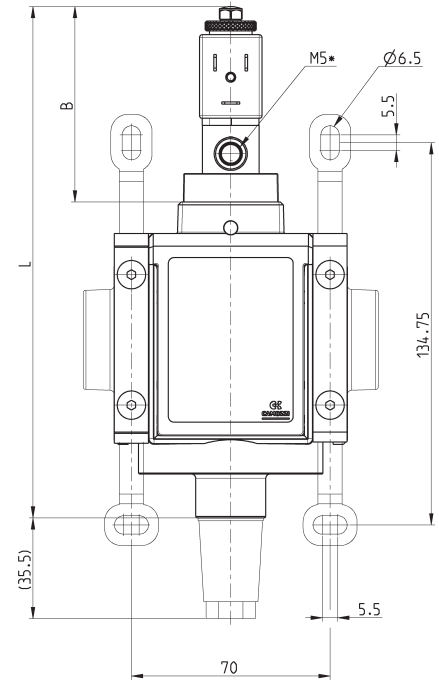
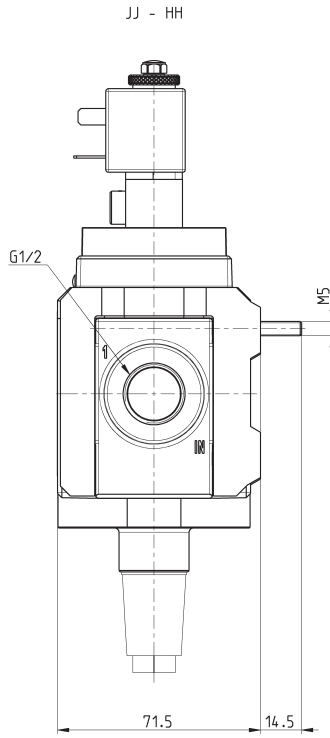
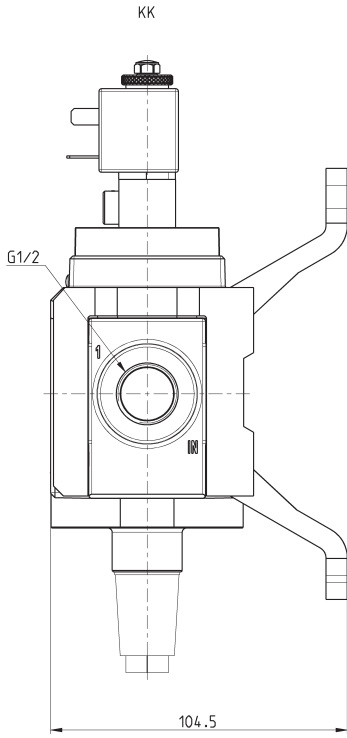
Série MX SAFEMAX version simple - dimensions



L'électrovanne est livrée complète avec capteur et bobine

*connexion disponible uniquement avec la version pilote externe

SÉRIE MX SAFEMAX - VANNES DE SÉCURITÉ 3/8 À ÉCHAPPEMENT RAPIDE



Mod.	L (mm)	B (mm)
MX2-1/2-V162*	175	63
MX2-1/2-V172*	180.5	69

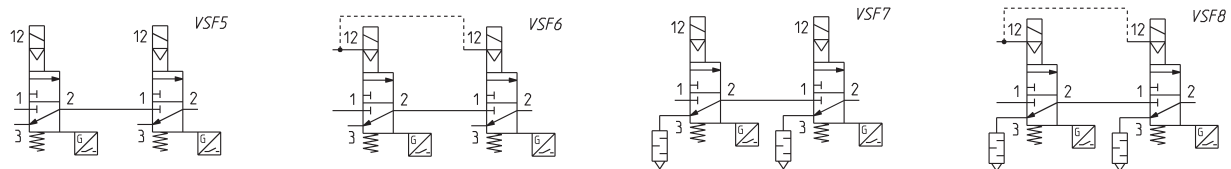
EXEMPLE DE CODIFICATION DOUBLE VANNE

MX	2	-	1/2	-	V	16	4	0	A	B	-	KK	-	LH
-----------	----------	----------	------------	----------	----------	-----------	----------	----------	----------	----------	----------	-----------	----------	-----------

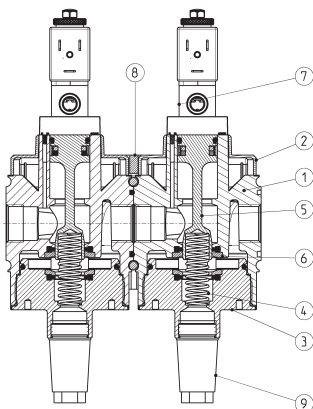
MX	SÉRIE	
2	TAILLE	
1/2	RACCORDEMENT 1/2 = G1/2	
V	COMPOSANT V = Vanne 3/2	
16	CONSTRUCTION 16 = internal servo-pilot 17 = external servo-pilot	
4	CANAL 4 = double	
0	ACCESSOIRES 0 = sans silencieux 1 = avec silencieux	
A	CAPTEUR A = capteur UL, 2 mt de câble B = capteur UL, 5 mt de câble C = capteur ATEX, 2 mt de câble	D = capteur ATEX, 5 mt de câble E = capteur CE avec connecteur M8, 300 mm de câble
B	VERSION A = Atex B = UL C = CE	
KK	ACCESSOIRES DE FIXATION = sans accessoires de fixation Z = étrier simple central avec vis de fixation murale Y = étrier central pour fixation murale	HH = étriers simple et jeux de flasque JJ = étriers simples avec vis de fixation murale et jeux de flasques KK = étriers pour fixation murale et jeux de flasques
LH	SENS DU FLUX = de gauche à droite (standard) LH = de droite à gauche	

SÉRIE MX SAFEMAX - VANNES DE SÉCURITÉ 3/2 À ÉCHAPPEMENT RAPIDE

Symboles pour la version double



Série MX SAFEMAX version double - matériaux



REPERES	MATÉRIAUX
1 = Corps	Aluminium
2 = Protection	POM Polyacétal
3 = Cover	Polyacétal
4 = Ressort inférieur	Acier
5 = Tiroir	Acier inox
6 = Cage element	Laiton
7 = Pilote	Acier, laiton, PBT, POM
8 = Bride intermédiaire	PA66
9 = Silencieux	Bronze, acier
Joint	NBR, FKM
Capteur	Corps PA, résine époxy et câble PU

