

MX 系列分接块

模块型, 规格 MX2, MX3

接口 G1/2 (MX2) - G1 (MX3)



- » 紧凑型设计
- » 普通型和带单向阀型 (可选)
- » 可选配压力开关

MX 系列分接块

MX 系列分接块有普通型和带单向阀型两种。当气动系统中, 同时需要有油雾和无油雾供气时, 为防止带油雾的压缩空气从油雾侧倒流的现象出现, 可使用带单向阀的分接块。

可通过访问 Camozzi 的网站 (<http://catalogue.camozzi.com>) 上的配置软件, 方便地实现单个元件或组合件的选型。

注: MX2 规格的分接块可与所有 MX2 规格的元件组合使用, 此时无需考虑接口。MX3 规格的分接块可与所有 MX3 规格的元件组合使用, 此时也无需考虑接口。

综合参数

结构形式	模块型设计, 紧凑型, 隔膜式
材料	见分接块材料一览
接口	MX2: G1/2 MX3: G1
安装方式	垂直放置 附壁式安装
工作温度	-5°C ÷ 50°C: 最大工作压力可达 16 bar (介质的露点应不低于 2°C) -5°C ÷ 60°C: 最大工作压力可达 10 bar (介质的露点应不低于 2°C)
工作压力	0 ÷ 16 bar
公称流量	MX2-1/2-B00 = 6800 NI/min MX2-1/2-B01 = 5700 NI/min MX3-1-B00 = 14500 NI/min MX3-1-B01 = 10500 NI/min
介质	压缩空气

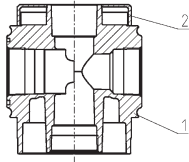
MX 系列分接块代号

MX	2	-	1/2	-	B	00	-	LH
-----------	----------	----------	------------	----------	----------	-----------	----------	-----------

MX	系列
2	规格 2 = G1/2 3 = G1
1/2	接口 2 = G1/2 3 = G1
B	分接块
00	类型 00 = 普通型, 不带单向阀 01 = 带单向阀 02 = 不带单向阀, 基体两边均有密封圈座
LH	气流流向 = 从左向右 (标准型) LH = 从右向左

关于连接附件和安装支架, 请参阅 MX 系列气源处理组合件 (7/1.50.01 页)。

MX 系列分接块材料

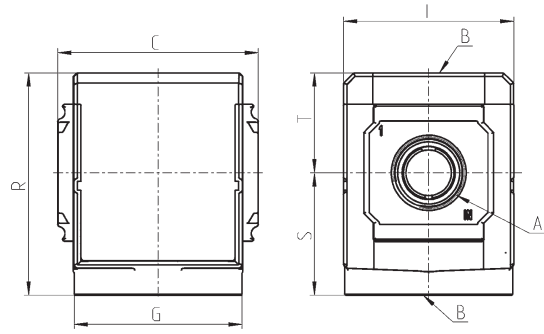


组件名称	材料
1 = 壳体	铝合金
2 = 盖子	聚缩醛
密封件	丁腈橡胶

MX 系列分接块



* = 填写相应代号



尺寸表									
型号	A	B	C	G	I	R	S	T	质量 (kg)
MX2-1/2-B*	G1/2	G1/2	70	65	68	86	47.5	38.5	0.4
MX3-1-B*	G1	G1	89.5	75	76	99	54.5	44.5	0.6



BL01 = 分接块, 不带单向阀



BL02 = 分接块, 带单向阀

MX...-B02 型分接块使用实例

基体两边均有密封圈座的分接块可实现如右图气源处理组合件所示的功能。需要注意的是，左半部分的元件应采用 LH 型（气流流向从右向左）。

