

# Blocs de dérivation Série MX

MX2 : 1/2" - MX3 : 1"  
Modulaire



- » Compact
- » Avec ou sans clapet anti-retour Mod. VNR intégré
- » Prise de pression intégrée pour montage d'un pressostat

Le modèle équipé d'un clapet anti-retour peut-être utilisé comme prise d'air sec s'il est placé entre un régulateur/filtre régulateur et un lubrificateur.

La série MX a été réalisée pour apporter une solution multisectorielle qui garantie un gain de temps, d'espace et économique.

Un configurateur spécifique disponible sur le site internet de Camozzi <http://catalogue.camozzi.com> (section Configurateur ), permet à l'utilisateur de créer sa propre configuration en fonction de son application.

## CARACTERISTIQUES GENERALES

<b>Construction</b>	Modulaire, compact, à membrane
<b>Matériaux</b>	Voir TABLEAU DES MATERIAUX sur les pages suivantes
<b>Raccordement</b>	MX2: 1/2" MX3: 1"
<b>Sorties</b>	MX2: 1/2" MX3: 1"
<b>Position de Montage</b>	en ligne ( vertical ) murale ( au moyen d'étriers )
<b>Température de fonctionnement</b>	-5°C à +50°C jusqu'à 16 bars(avec point de rosée du fluide inférieure de 2° par rapport à la température mini de fonctionnement ) 50°C à +60°C jusqu'à 10 bars(avec point de rosée du fluide inférieure de 2° par rapport à la température mini de fonctionnement )
<b>Pression de service</b>	0 à 16 bars
<b>Débits nominaux ( à 6 bars et ΔP = 1 bar )</b>	MX2-1/2-B00 = 6800 NL/Min MX2-1/2-B01 = 5700 NL/Min MX3-1-B00 = 14500 NL/Min MX3-1-B01 = 10500 NL/Min
<b>Fluide</b>	Air comprimé

**CODIFICATION**

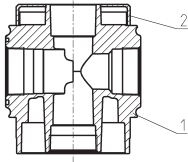
<b>MX</b>	<b>2</b>	<b>-</b>	<b>1/2</b>	<b>-</b>	<b>B</b>	<b>00</b>	<b>-</b>	<b>LH</b>
-----------	----------	----------	------------	----------	----------	-----------	----------	-----------

<b>MX</b>	SÉRIE
<b>2</b>	TAILLE : 2 = 1/2" 3 = 1"
<b>1/2</b>	RACCORDEMENT : 1/2 = 1/2" 1 = 1"
<b>B</b>	BLOC DE DERIVATION
<b>00</b>	VERSION : 00 = sans clapet anti retour ( standard ) 01 = avec clapet anti retour intégré 02 = sans clapet anti retour, avec siège avec double joint torique
<b>LH</b>	SENS DU FLUX : = de gauche à droite ( standard ) LH = de droite à gauche

BLOCS DE DÉRIVATION SÉRIE MX

Pour le montage d'un élément unique avec flasques de fixation ou étrier mural, voir la section "FRL assemblés Série MX"

**Blocs de dérivation Série MX – Matériaux**

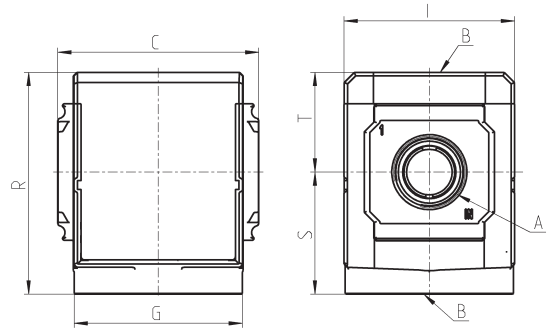


PIECES	MATERIAU
<b>1 = Corps</b>	Aluminium
<b>2 = Cache</b>	Polyacétal
<b>Joints</b>	NBR

## Blos de dérivation Série MX - Dimensions



NOTE TABLEAU :  
\* pour compléter la référence, voir la CODIFICATION



BL01 = Bloc de dérivation



BL02 = Bloc de dérivation avec clapet anti retour VNR

Mod.	A	B	C	G	I	R	S	T	Poids ( Kg )
MX2-1/2-B*	G1/2	G1/2	70	65	68	86	47,5	38,5	0.4
MX3-1-B*	G1	G1	89,5	75	76	99	54,5	44,5	0.6

## Utilisation du bloc de dérivation MX...- B02

Le bloc de dérivation avec siège double joint torique est particulièrement adapté quand différents modules Série MX doivent être alimentés par une source d'air unique. Les modules connectés du côté gauche sont de type LH.

