

FILTRES À CHARBON ACTIF

SÉRIE N

Raccordement: 1/8", 1/4"



- Retenue d'huile, liquides et composants gazeux par le charbon actif
- Qualité d'air selon ISO 8573-1:2010, classe [1:7:1].
- Disponible uniquement avec bol fermé

Les filtres à charbon actif Série N sont conçus pour la fonction d'adsorption (FC01) dans un format très compact « à nipples », destiné à compléter le traitement de l'air comprimé lorsque l'on exige un niveau de propreté plus élevé.

L'élément à charbon actif agit en adsorbant les contaminants huileux et les composants pouvant générer des odeurs dans le flux d'air.

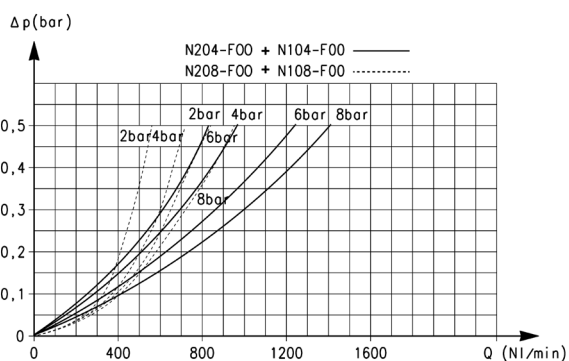
La configuration CA (charbon actif) de la Série N est fournie sans purge et avec bol fermé uniquement en taille 2 (28 cm³) ; disponible avec raccords G1/8 et G1/4 (ex. N208-FCA, N204-FCA) et une qualité d'air en sortie conforme à l'ISO 8573-1:2010 Classe [1:7:1]. Pour garantir les performances, un préfiltrage est requis : il est recommandé d'utiliser un filtre avec un résidu d'huile de 0,01 mg/m³. Température de service : -5°C à 50°C.

Caractéristiques Générales

Construction	Élément filtrant en charbon actif
Matériaux	Laiton, PA12 transparent ou laiton nickelé, NBR
Raccordements	G1/8 - G1/4
Capacité max. de la cuve	Taille 1 = 11 cm Taille 2 = 28 cm ³
Poids	0,220 kg
Montage	Verticale, en ligne
Température de fonctionnement	-5°C à +50°C à 10 bar (avec point de rosée du fluide plus bas de 2°C à la température mini de fonctionnement)
Qualité de l'air fournie selon ISO 8573-1:2010	Classe [7:8:4] avec élément filtrant 25 µm Classe [6:8:4] avec élément filtrant 5 µm Classe [1:8:1] avec élément filtrant 0,01 µm Classe [1:7:1] avec élément filtrant à charbon actif
Draining of condensate	Voir l'exemple de codification
Fluide	Air comprimé
Pré-filtration	Il est recommandé d'utiliser un filtre avec une huile résiduelle de 0,01mg/m ³

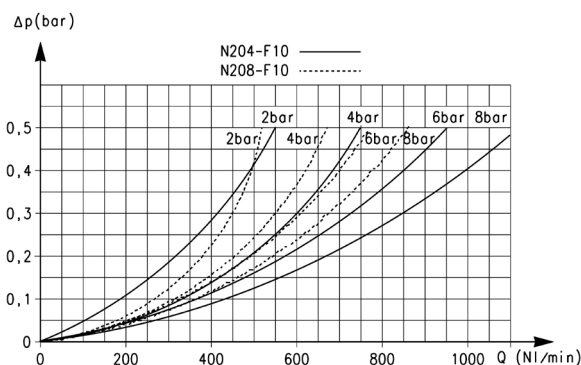
FILTRES À CHARBON ACTIF
SÉRIE N - EXEMPLES DE CODIFICATION
Codification

N	2	04	-	F	0	0	-
N	SÉRIE						
2	TAILLE 1 = Petite cuve (11cm ³) 2 = Grande cuve (28cm ³)						
04	RACCORDEMENT 08 = 1/8" 04 = 1/4"						
F	FILTRE						
0	FILTRATION CA = Charbon actif (sans purge, uniquement cuve fermée taille 2)						
0	PURGE DU CONDENSAT 0 = Manuelle/semi-automatique 4 = Purge par dépressurisation - Seulement taille 2 5 = Purge par dépressurisation protégée - Seulement taille 2 8 = Sans purge, raccordement 1/8" 9 = Sans purge						
	MATERIAU CUVE = PA12 transparent (standard)						

Diagrammes des débits


Diagrammes des débits pour les modèles:
 N204-F00 - N104-F00 = ———
 N208-F00 - N108-F00 = - - - - -

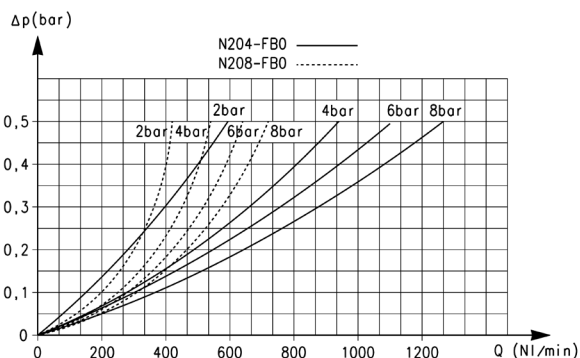
ΔP = Chute de pression
 Qn = Débit



Diagrammes des débits pour les modèles:
 N204-F10 = ———
 N208-F10 = - - - - -

ΔP = Chute de pression
 Qn = Débit

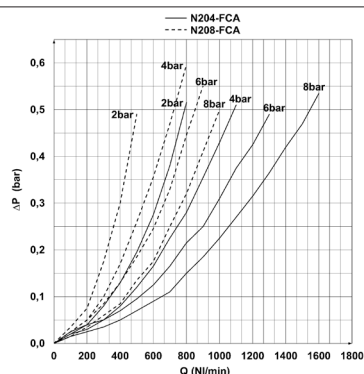
Diagrammes des débits



Diagrammes des débits pour les modèles:

N204-FB0 = ———
N208-FB0 = - - - - -

ΔP = Chute de pression
Qn = Débit



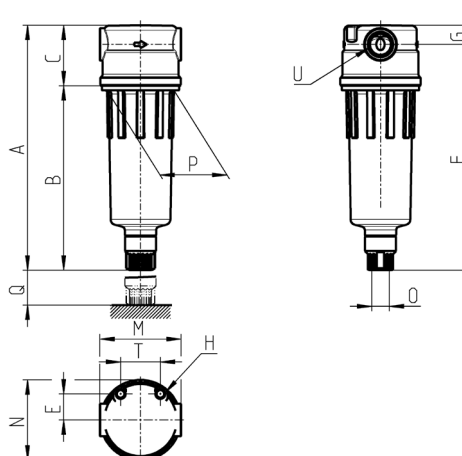
Diagrammes des débits pour les modèles:

N204-FCA = ———
N208-FCA = - - - - -

ΔP = Chute de pression
Qn = Débit

Filtres à charbon actif Série N

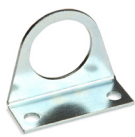
FC01 = Fonction absorption sans trou sur la cuve



Mod.	A	B	C	E	F	G	H	M	N	O	P	Q	T	U
N208-FCA	117	84	33	14,5	107	10	M5	45	44,5	-	38	69	22	G1/8
N204-FCA	117	84	33	14,5	107	10	M5	45	44,5	-	38	69	22	G1/4

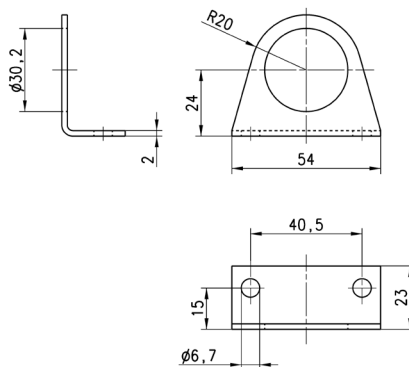
Equerre de fixation Mod. C114-ST

Pour régulateurs et filtres-régulateurs (G1/4 - G1/8)



Matériaux:
acier zingué

Complet avec:
1x équerre



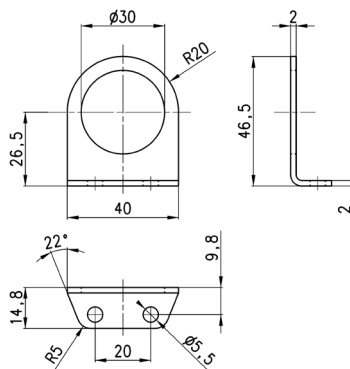
Mod.
C114-ST

Equerre de fixation Mod. C114-ST/1



Matériaux:
acier zingué

Complet avec:
1x équerre



Mod.
C114-ST/1

Équerre de fixation Mod. C114-ST/2

Pour régulateurs et filtres-régulateurs (G1/4 - G1/8)

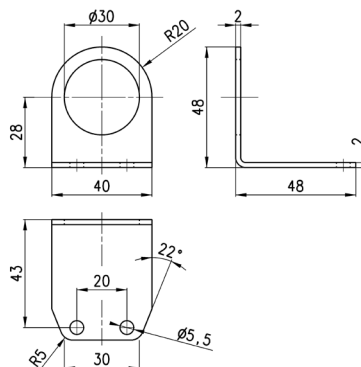


Matériaux:
acier zingué

Complet avec:
1x équerre

Matériaux:
acier zingué

Complet avec:
1x équerre



Mod.
C114-ST/2

Équerre de fixation Mod. N204-ST

Pour filtres et lubrificateurs



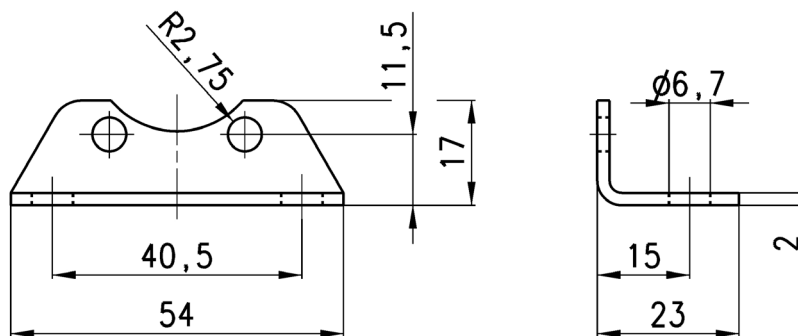
Matériaux : acier zingué

Le kit N204-ST est complet avec :
1x équerre
2x vis M5X6

Pour filtres et lubrificateurs

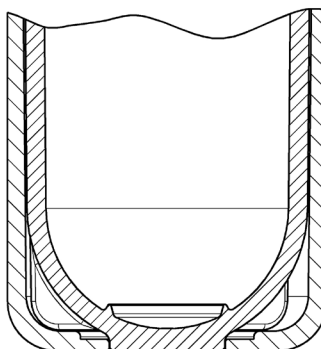
Matériaux : acier zingué

Le kit N204-ST est complet avec :
1x équerre
2x vis M5X6



Mod.
N204-ST

FILTRES À CHARBON ACTIF
SÉRIE N - ACCESSOIRES
Sans purge

 Assemblage avec Activated carbon filter.


Mod. filtre	Sans purge
N20...-FCA	N2-L71
MC104-FCA	MC1-L71
MC202-FCA	MC2-L71
MC238-FCA	MC2-L71
MX2..-FCA	MX2-L2-P
MX3..-FCA	MX3-L2-P
MD1-FCA..	MD1-FCASP01

TRAITEMENT DE L'AIR

9
Filtres à charbon actif

 Assemblage avec Closed bowl

Mod. filtre	Charbon actif
N20...-FCA	MX1-F11
MC104-FCA	MX1-F11
MC202-FCA	MX2-F11
MC238-FCA	MX2-F11
MX2..-FCA	MX2-F11
MX3..-FCA	MX3-F11
MD1-FCA..*	MD1-F11