

FILTRI A CARBONI ATTIVI

SERIE N

Attacchi: G1/8 e G1/4



- Rimozione di componenti oleose, liquide e gassose dall'aria compressa mediante carbone attivo
- Qualità dell'aria in uscita conforme ISO 8573-1:2010, classe [1:7:1]
- Disponibile solo per tazza chiusa

I filtri a carboni attivi Serie N sono progettati per la funzione ad assorbimento (FC01) in un formato estremamente compatto "a nippli", pensato per completare il trattamento dell'aria compressa quando serve un livello di pulizia più spinto.

L'elemento a carboni attivi lavora per adsorbire contaminanti oleosi e le componenti che possono generare odori nell'aria in passaggio.

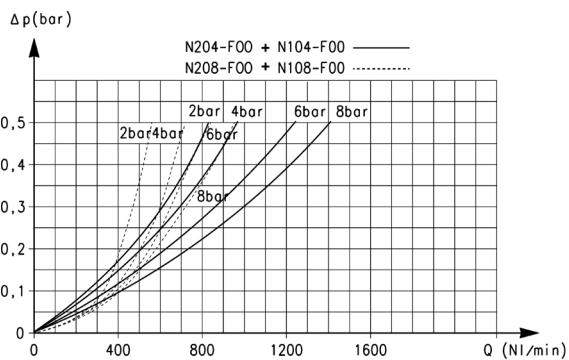
La configurazione CA (carboni attivi) della Serie N è prevista senza scaricatore e con tazza chiusa solo in taglia 2 (28 cm³); disponibile con attacchi G1/8 e G1/4 (es. N208-FCA, N204-FCA) e qualità aria in uscita conforme ISO 8573-1:2010 Classe [1:7:1]. Per garantire le prestazioni è richiesto prefiltraggio: si raccomanda un filtro con residuo d'olio 0,01 mg/m³. Temperatura di lavoro: -5°C ÷ 50°C.

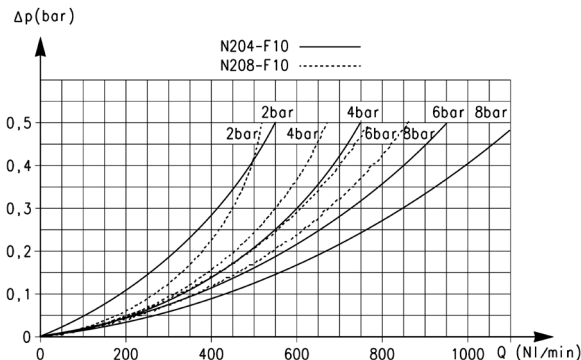
Caratteristiche Generali

Costruzione	Nippli con elemento filtrante a carboni attivi, in bronzo (uso con ossigeno)
Materiali	Ottone, PA12 trasparente o ottone nichelato, NBR (opzione EPDM per uso ossigeno)
Attacchi	G1/8 - G1/4
Capacità max di condensa	11 cm ³ (taglia = 1) 28 cm ³ (taglia = 2) (non disponibile per versione OX1)
Peso	0,220 kg
Montaggio	Verticale, in linea
Temperatura di lavoro	-5°C ÷ 50°C (con punto di rugiada del fluido inferiore di 2°C al valore della T min di lavoro)
Qualità dell'aria in uscita secondo ISO 8573-1:2010	Classe [7:8:4] con elemento filtrante da 25 µm Classe [6:8:4] con elemento filtrante da 5 µm (unico disponibile per versione OX1) Classe [1:8:1] con elemento filtrante da 0,01 µm Classe [1:7:1] con elemento filtrante a carboni attivi
Scaricatore di condensa	Vedi esempio di codifica
Fluido	Aria compressa, ossigeno (versione OX1)
Prefiltraggio	Per filtro a carboni attivi si raccomanda di utilizzare un filtro con residuo d'olio di 0,01 mg/m ³

Esempio di Codifica

N	2	04	-	F	0	0	-
N	SERIE						
2	TAGLIA 1 = Tazza piccola (11 cm ³) 2 = Tazza normale (28 cm ³)						
04	ATTACCHI 08 = G1/8 04 = G1/4						
F	FILTRO						
0	ELEMENTO FILTRANTE CA = Carboni attivi (senza scaricatore, solo tazza chiusa taglia 2)						
0	SCARICATORE DI CONDENZA 0 = Semi-automatico manuale 4 = A depressione (solo tazza normale) 5 = A depressione protetto (solo tazza normale) 8 = Senza scaricatore con attacco 1/8 9 = Tazza chiusa						
	MATERIALE TAZZA = PA12 trasparente (standard)						

Diagrammi di portata

Diagramma di portata per modelli:
 N204-F00 - N104-F00 = ———
 N208-F00 - N108-F00 =

 Δp = Variazione di pressione (bar)
 Q = Portata (NI/min)

Diagramma di portata per modelli:
 N204-F10 = ———
 N208-F10 =

 Δp = Variazione di pressione (bar)
 Q = Portata (NI/min)

Diagrammi di portata

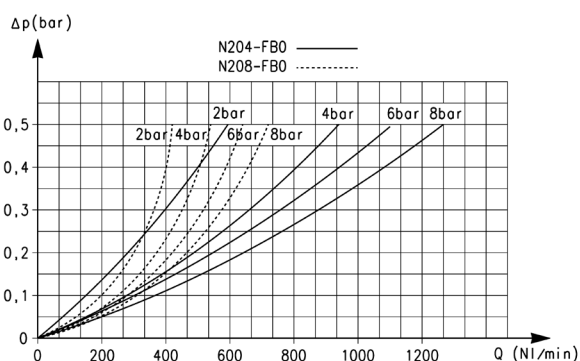


Diagramma di portata per modelli:

N204-FB0 = ———
N208-FB0 = - - - - -

Δp = Variazione di pressione (bar)
Q = Portata (NI/min)

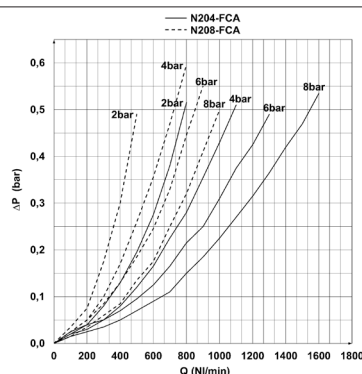


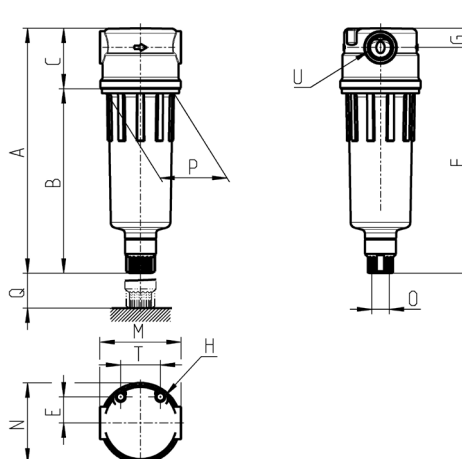
Diagramma di portata per modelli:

N204-FCA = ———
N208-FCA = - - - - -

Δp = Variazione di pressione (bar)
Q = Portata (NI/min)

Filtri a carboni attivi Serie N

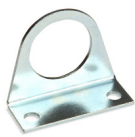
FC01 = Funzione ad assorbimento senza foro tazza



Mod.	A	B	C	E	F	G	H	M	N	O	P	Q	T	U
N208-FCA	117	84	33	14,5	107	10	M5	45	44,5	-	38	69	22	G1/8
N204-FCA	117	84	33	14,5	107	10	M5	45	44,5	-	38	69	22	G1/4

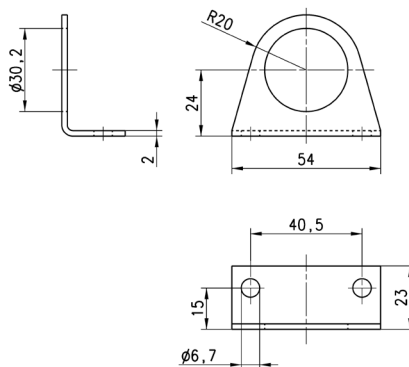
Staffa di fissaggio Mod. C114-ST

Per regolatori e filtri-regolatori (G1/4 - G1/8)



Materiale:
acciaio zincato

La fornitura comprende:
1x staffa



Mod.
C114-ST

TRATTAMENTO ARIA

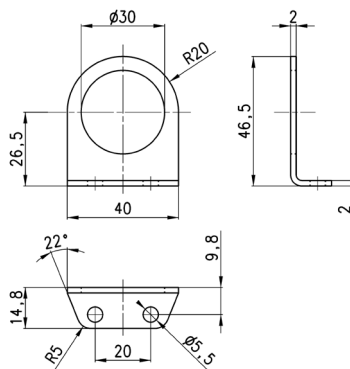
9

Staffa di fissaggio Mod. C114-ST/1



Materiale:
acciaio zincato

La fornitura comprende:
1x staffa



Mod.
C114-ST/1

Staffa di fissaggio Mod. C114-ST/2



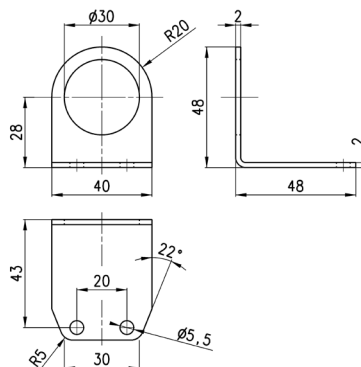
Per regolatori e filtri-regolatori (G1/4 - G1/8)

Materiale:
acciaio zincato

La fornitura comprende:
1x staffa

Materiale:
acciaio zincato

La fornitura comprende:
1x staffa



Mod.
C114-ST/2

Staffa di fissaggio Mod. N204-ST



Per filtri e lubrificatori

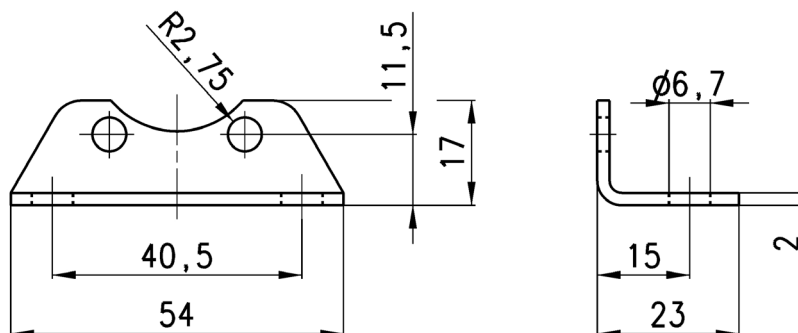
Materiali: staffa e viti in acciaio zincato

Il kit comprende:
1x staffa
2x viti M5X6

Per filtri e lubrificatori

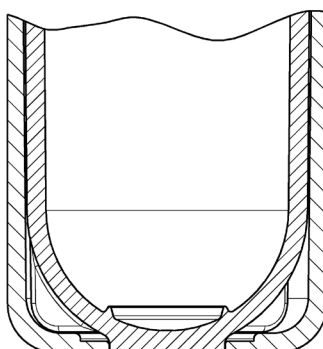
Materiali: staffa e viti in
acciaio zincato

Il kit comprende:
1x staffa
2x viti M5X6



Mod.
N204-ST

Tazza chiusa



Assemblabili con Filtro a Carboni attivi.

Modello filtro	Tazza chiusa
N20...-FCA	N2-L71
MC104-FCA	MC1-L71
MC202-FCA	MC2-L71
MC238-FCA	MC2-L71
MX2..-FCA	MX2-L2-P
MX3..-FCA	MX3-L2-P
MD1-FCA..	MD1-FCASP01

Filtro a carboni attivi



Assemblabili con Tazza Chiusa

Modello filtro	Carboni attivi
N20...-FCA	MX1-F11
MC104-FCA	MX1-F11
MC202-FCA	MX2-F11
MC238-FCA	MX2-F11
MX2..-FCA	MX2-F11
MX3..-FCA	MX3-F11
MD1-FCA..*	MD1-F11