

# FILTROS DE CARBÓN ACTIVO

## SERIE N

Conexiones: G1/8 y G1/4



- Eliminación en el aire comprimido de componentes como aceite, líquido y gas a través de carbón activo
- Calidad de aire conforme al ISO 8573-1 estándar, hasta la clase [1:7:1]
- Disponible únicamente con vaso cerrado

Los filtros de carbón activo Serie N están diseñados para la función de adsorción (FC01) en un formato muy compacto «tipo niple», pensado para completar el tratamiento del aire comprimido cuando se requiere un nivel de limpieza superior.

El elemento de carbón activo actúa adsorbiendo contaminantes oleosos y componentes que pueden generar olores en el flujo de aire.

La configuración CA (carbón activo) de la Serie N se suministra sin drenaje y con copa cerrada solo en tamaño 2 (28 cm<sup>3</sup>); disponible con conexiones G1/8 y G1/4 (p. ej., N208-FCA, N204-FCA) y con calidad de aire a la salida conforme a ISO 8573-1:2010 Clase [1:7:1]. Para garantizar el rendimiento se requiere prefiltración: se recomienda utilizar un filtro con residuo de aceite de 0,01 mg/m<sup>3</sup>. Temperatura de trabajo: -5°C a 50°C.

### Datos generales

<b>Contrucción</b>	Pezones con elemento filtrante en Carbón Activo
<b>Materiales</b>	Latón, PA12 transparente o latón niquelado, NBR
<b>Puertos</b>	G1/8 - G1/4
<b>Max condensate capacity</b>	11 cm <sup>3</sup> (vaso tamaño = 1) 28 cm <sup>3</sup> (vaso tamaño = 2)
<b>Peso</b>	0,220 kg
<b>Montaje</b>	Vertical, en línea
<b>Temperatura de trabajo</b>	-5°C + 50°C a 10 bar (con el punto de rocío del fluido menor de 2°C de la temperatura de trabajo mínima)
<b>Calidad del aire entregado de acuerdo a la norma ISO 8573-1: 2010</b>	Clase [7:8:4] con elemento filtrante de 25 µm Clase [6:8:4] con elemento filtrante de 5 µm Clase [1:8:1] con elemento filtrante de 0,01 µm Clase [1:7:1] con elemento filtrante a carbonos activos
<b>Draining of condensate</b>	Ver ejemplo de codificación
<b>Fluido</b>	Aire comprimido
<b>Pre-filtering</b>	Para el filtro de carbón activo se recomienda usar un filtro con un residuo de aceite de 0,01 mg/m <sup>3</sup>

**FILTROS DE CARBÓN ACTIVO**  
**SERIE N - EJEMPLOS DE CODIFICACIÓN**
**Ejemplo de Codificación**

<b>N</b>	<b>2</b>	<b>04</b>	<b>-</b>	<b>F</b>	<b>0</b>	<b>0</b>	<b>-</b>
<b>N</b>	SERIE						
<b>2</b>	TAMAÑO 1 = Vaso pequeño (11 cm <sup>3</sup> ) 2 = Vaso normal (28 cm <sup>3</sup> )						
<b>04</b>	CONEXIONES 08 = G1/8 04 = G1/4						
<b>F</b>	FILTRO						
<b>0</b>	ELEMENTO FILTRANTE CA = Carbón activo (sin descarga, solamente con vaso cerrado tamaño 2)						
<b>0</b>	TIPO DE DESCARGA DEL CONDENSADO 0 = Semi-automática manual 4 = Despresurización (solamente vaso normal) 5 = Despresurización protegida (solamente vaso normal) 8 = Sin descarga, escape directo G1/8 9 = Vaso cerrado						
	MATERIAL DEL VASO = Transparente PA12 (estándar)						

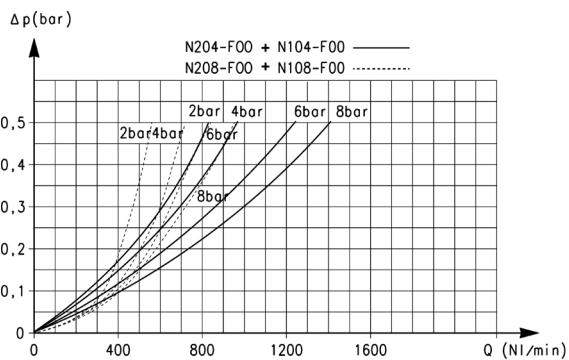
**Diagrama de caudal**


Diagrama de caudal para modelos:  
 N204-F00 - N104-F00 = ———  
 N208-F00 - N108-F00 = - - - - -

ΔP = Variación de presión  
 Q = Caudal

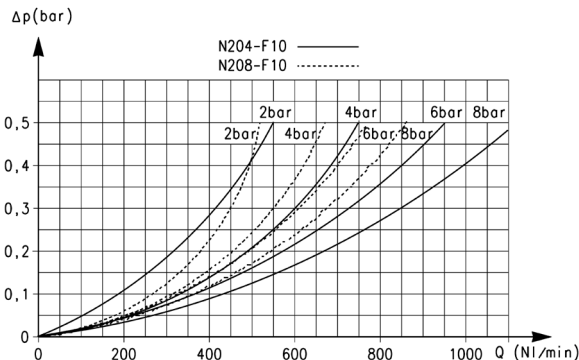


Diagrama de caudal para modelos:  
 N204-F10 = ———  
 N208-F10 = - - - - -

ΔP = Variación de presión  
 Q = Caudal

### Diagrama de caudal

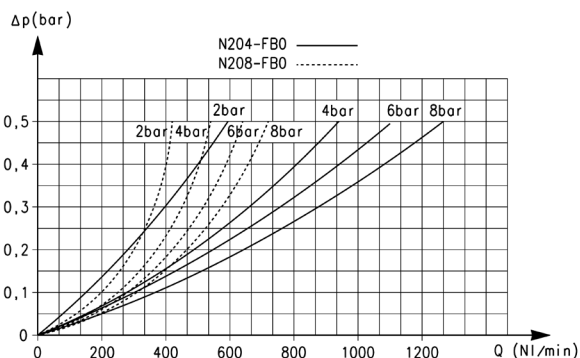


Diagrama de caudal para modelos:

N204-FB0 = ———  
N208-FB0 = - - - - -

ΔP = Variación de presión  
Q = Caudal

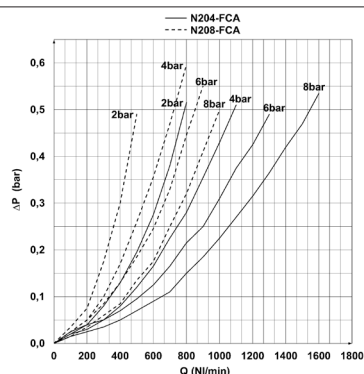


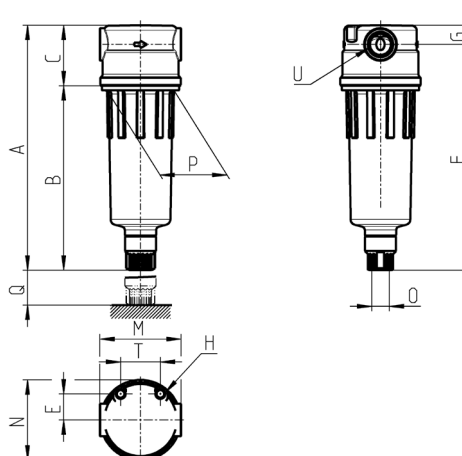
Diagrama de caudal para modelos:

N204-FCA = ———  
N208-FCA = - - - - -

ΔP = Variación de presión  
Q = Caudal

### Filtros de carbón activo Serie N

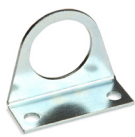
FC01 = Función de absorción sin agujero de vaso



Mod.	A	B	C	E	F	G	H	M	N	O	P	Q	T	U
N208-FCA	117	84	33	14,5	107	10	M5	45	44,5	-	38	69	22	G1/8
N204-FCA	117	84	33	14,5	107	10	M5	45	44,5	-	38	69	22	G1/4

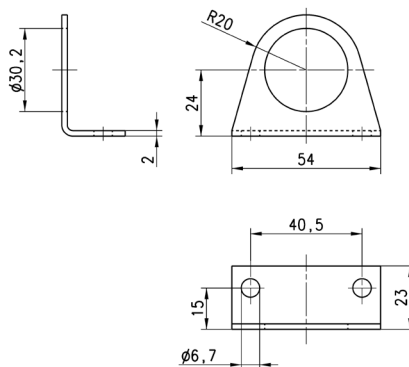
### Escuadra de montaje Mod. C114-ST

Para reguladores y filtros-reguladores (G1/4 - G1/8)



**Material:**  
 acero galvanizado

Suministrado con:  
 1x escuadra



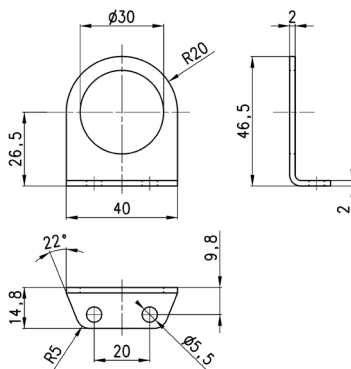
<b>Mod.</b>
C114-ST

### Escuadra de montaje Mod. C114-ST/1



**Material:**  
 acero galvanizado

Suministrado con:  
 1x escuadra



<b>Mod.</b>
C114-ST/1

### Escuadra de montaje Mod. C114-ST/2

Para reguladores y filtros-reguladores (G1/4 - G1/8)

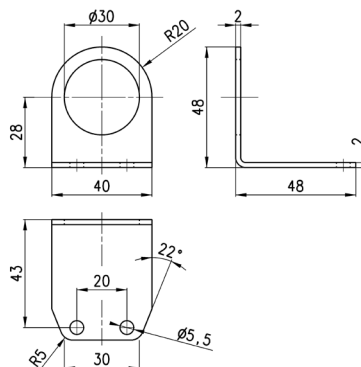


Material:  
acero galvanizado

Suministrado con:  
1x escuadra

**Material:**  
acero galvanizado

Suministrado con:  
1x escuadra



<b>Mod.</b>
C114-ST/2

### Escuadra de montaje Mod. N204-ST

Para filtros y lubricadores



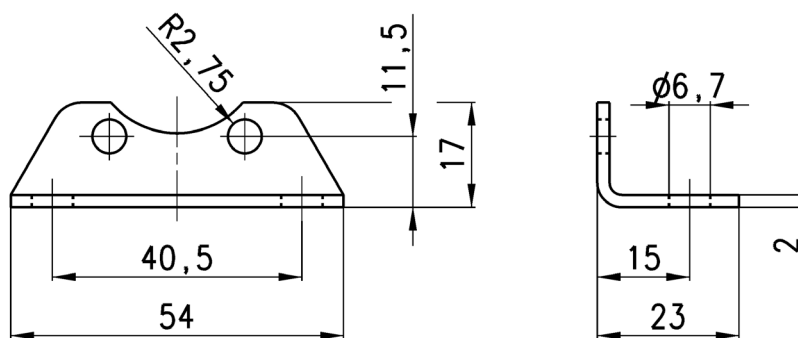
Materiales: acero galvanizado

El suministro incluye:  
1x escuadra  
2x tornillos M5X6

**Para filtros y lubricadores**

Materiales: acero galvanizado

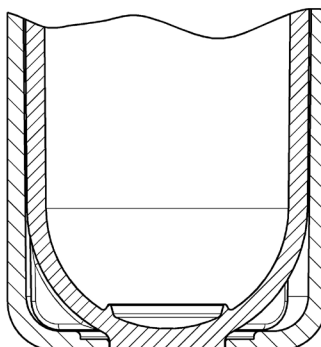
El suministro incluye:  
1x escuadra  
2x tornillos M5X6



<b>Mod.</b>
N204-ST

**FILTROS DE CARBÓN ACTIVO**  
**SERIE N - ACCESORIOS**
**Vaso cerrado**


Se pueden ensamblar con Activated carbon filter.



Mod. filtro	Vaso cerrado
N20...-FCA	N2-L71
MC104-FCA	MC1-L71
MC202-FCA	MC2-L71
MC238-FCA	MC2-L71
MX2..-FCA	MX2-L2-P
MX3..-FCA	MX3-L2-P
MD1-FCA..	MD1-FCASP01

TRATAMIENTO DEL AIRE

9

**Filtros de carbón activo**


Se pueden ensamblar con Closed bowl

Mod. filtro	Carbón activado
N20...-FCA	MX1-F11
MC104-FCA	MX1-F11
MC202-FCA	MX2-F11
MC238-FCA	MX2-F11
MX2..-FCA	MX2-F11
MX3..-FCA	MX3-F11
MD1-FCA..*	MD1-F11